

SACB-8/ 8- 5,0PUR SCO P

Artikelnummer: 1452518

De afbeelding toont de variant met statusindicatie




<http://catalog.phoenixcontact.net/phoenix/treeViewClick.do?UID=1452518>

Sensor-/actorbox, aansluitmethode: M12-SPEEDCON-
busconnector Kunststof, aantal steekplaatsen: 8, aantal polen: 4,
steekplaatsbezetting: enkelvoudig, statusindicatie: Nee, Universeel;
stamkabelaansluiting: vaste aansluiting 180°, PUR/PVC, kabellengte:
5 m, afscherming: nee



Houd er a.u.b. rekening mee dat de hier aangegeven gegevens uit de online catalogus afkomstig zijn. De volledige informatie en gegevens vindt u in de gebruikersdocumentatie onder <http://www.download.phoenixcontact.de> Op alle internet downloads zijn de Algemene gebruiksvoorwaarden van toepassing.

Commerciële gegevens

EAN	 4 046356 553865
sales group	D101
VPE	1 Pcs.
Douanetarief	85444290
Brutogewicht per stuk	KG
Nettogewicht per stuk	KG
Zie cataloguspagina	Pagina 118 (CAT-4-2013)

Technische gegevens

Algemene gegevens

nominale spanning	120 V
stroombelastbaarheid per I/O-sigitaal	2 A
stroombelastbaarheid per steekplaats	4 A
nominale stroom totaal	12 A
aantal polen	4

aantal steekplaatsen	8
beschermklasse	IP65
	IP67
omgevingstemperatuur (bedrijf)	-25 °C ... 80 °C
aansluitmethode sensor/actor	M12-SPEEDCON-busconnector

Aansluitgegevens stamkabel

aansluitmethode	vaste aansluiting
kabellengte	5 m
aandraaimoment steekplaats sensor-/actorkabel	0,4 Nm
aandraaimoment borgschroef	0,4 Nm

Isolatiemateriaal

materiaal behuizing	PBT
materiaal gietmassa	PUR
materiaal contact	Cu-legering
materiaal contactoppervlak	verguld
materiaal contactblok	PA
materiaal schroefdraadhuls	PBT
materiaal O-ring	NBR

Aansluitingen

steekplaats/pool = aderkleur of aansluiting	1 / 4 (A) = WH
	2 / 4 (A) = GN
	3 / 4 (A) = YE
	4 / 4 (A) = GY
	5 / 4 (A) = PK
	6 / 4 (A) = RD
	7 / 4 (A) = BK
	8 / 4 (A) = VT
	1-8 / 1 (+ 120 V) = BN
	1-8 / 3 (0 V) = BU
	1-8 / 5 (PE) = GN/YE

Gegevens kabel

kabeltype	PUR/PVC zwart
kabeltype (afkorting)	PUR

kabelcode	LiYY11Y-HF
UL AWM Style	20549
aderdoorsnede	8x 0,34 mm ² (signaalader) 3x 0,75 mm ² (voedingskabel)
AWG signaalleiding	22
AWG voedingsspanning	18
aderopbouw signaalleiding	19x 0,15 mm
aderopbouw voedingsspanning	42x 0,15 mm
aderdiameter incl. isolatie	1,3 mm ±0,1 mm (signaalader) 1,8 mm ±0,1 mm (voedingskabel)
wanddikte isolatie	≥ 0,15 mm (binnenmantel) ≥ 0,38 mm (buitenmantel)
compleet getwist	aders in lagen getwist
buitenmantel, kleur	zwart RAL 9005
kabeldiameter D	8,5 mm ± 0,2 mm
aantal buigcycli	1500000
buigradius	85 mm
richting van de verplaatsing	2 m
snelheid van de verplaatsing	2 m/s
buitenmantel, materiaal	PUR
materiaal binnenmantel	PVC
materiaal aderisolatie	PVC
materiaal aders	blanke Cu-litzendraad
nominale spanning kabel	300 V
testspanning kabel	2000 V
Bijzondere eigenschappen	siliconenvrij
vlambestendigheid	DIN EN 50265
oliebestendigheid	volgens VDE 0472 deel 803
Overige bestendigheid	goed bestand tegen zuren, logen en oplosmiddelen
omgevingstemperatuur (bedrijf)	-40 °C ... 90 °C (kabel, vaste montage) -5 °C ... 80 °C (kabel, flexibele montage)

Toelatingen



toelatingen

cULus Recognized

aangevraagde toelatingen:

Ex-toelatingen:

Toebehoren

Artikel	Omschrijving	Omschrijving
Codering		
0804963	SS-ZB 17,5 WH	Relaisschildje-Zackband, stroken, wit, niet gecodeerd, Codeerbaar met: Plotter, montagetechniek: vergrendelen in vlakke coderingsuitsparing, Schrijfvlak: 17,5 x 8 mm
0824468	SS-ZB 17,5 WH CUS	Relaisschildje-Zackband, bestelbaar: per strook, wit, gecodeerd volgens klantspecificaties, montagetechniek: vergrendelen in vlakke coderingsuitsparing, Schrijfvlak: 17,5 x 8 mm
0804976	SS-ZB 17,5 YE	Relaisschildje-Zackband, stroken, geel, niet gecodeerd, Codeerbaar met: Plotter, montagetechniek: vergrendelen in vlakke coderingsuitsparing, Schrijfvlak: 17,5 x 8 mm
0824469	SS-ZB 17,5 YE CUS	Relaisschildje-Zackband, bestelbaar: per strook, geel, gecodeerd volgens klantspecificaties, montagetechniek: vergrendelen in vlakke coderingsuitsparing, Schrijfvlak: 17,5 x 8 mm

beveiligings- en vergrendelingselementen

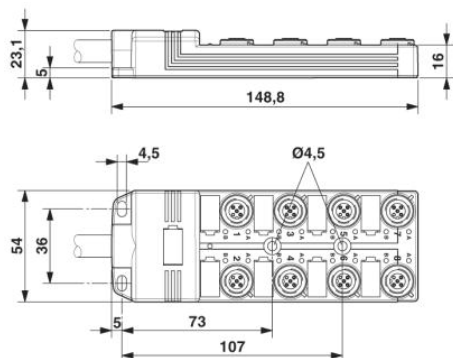
1553129	PROT-MS SCO	Verschlusschraube M12 mit SPEEDCON-Schnellverriegelung für nicht belegte M12-Buchsen der Sensor-/Aktor-Kabel, Boxen und Einbausteckverbinder
---------	-------------	--

gereedschap

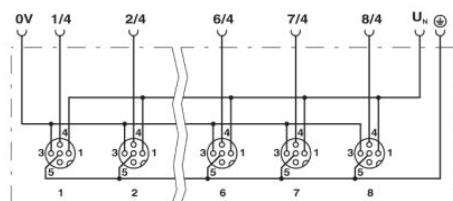
1208432	SAC BIT M12-D15	Reserve opzetstuk voor de montage van sensor-/actorkabels met M12-connector en voor M12-connectoren met QUICKCON-snelaansluittechniek, voor 4 mm-zeskantaandrijving
1208445	SACC BIT M12-D20	Reserve opzetstuk voor de montage van confectioneerbare SACC M12-connectoren, behalve M12-connectoren met QUICKCON-snelaansluittechniek, voor 4 mm-zeskantaandrijving
1208429	TSD 04 SAC	Momentschroevendraaier, met ingesteld aandraaimoment van 0,4 Nm en 4 mm zeskantaandrijving voor M12-connectoren

Tekeningen

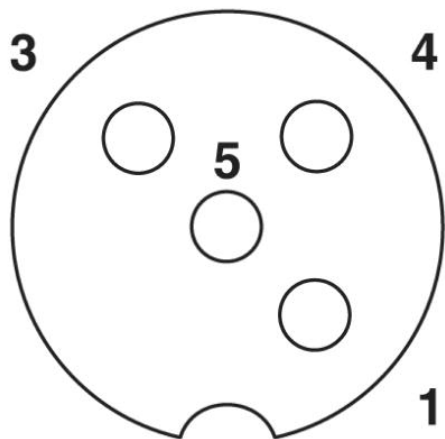
Maatschets



schakelschema



schematekening



M12-steekplaats bus, 4-polig



PUR/PVC zwart [PUR]

Adresgegevens

PHOENIX CONTACT Deutschland GmbH
Flachmarktstr. 8
32825 Blomberg, Germany
Tel. +49 5235 3 12000
Fax +49 5235 3 41200
<http://www.phoenixcontact.de>



© 2012 Phoenix Contact
Technische wijzigingen voorbehouden