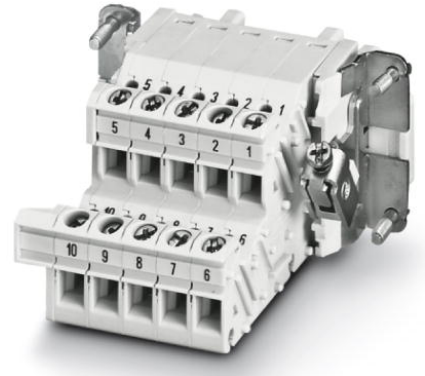


## HC-B 10-A-UT-PEL-F

Artikelnummer: 1648030

<http://catalog.phoenixcontact.net/phoenix/treeViewClick.do?UID=1648030>

HEAVYCON-klemadapter, buscontactblok, serie B10, 10-polig, voor de linker schakelkastwand, schroefaansluiting

### Commerciële gegevens

EAN	 4 017918 969639
sales group	D004
VPE	5 Pcs.
Douanetarief	85366990
Brutogewicht per stuk	KG
Nettogewicht per stuk	KG
Zie cataloguspagina	Pagina 445 (CAT-4-2013)

Houd er a.u.b. rekening mee dat de hier aangegeven gegevens uit de online catalogus afkomstig zijn. De volledige informatie en gegevens vindt u in de gebruikersdocumentatie onder <http://www.download.phoenixcontact.de>. Op alle internet downloads zijn de Algemene gebruiksvoorwaarden van toepassing.

### Technische gegevens

#### Elektrische gegevens

Opmerking	Voor HEAVYCON ADVANCE-aanbouwflenzen en HEAVYCON-aanbouwbehuizingen van bouwvorm B10. Connectoren mogen uitsluitend belastings-/spanningsvrij worden bediend.
aantal polen	10
aansluiting overeenkomstig norm	IEC / EN
nominale spanning (III/3)	500 V
test-stootspanning	6 kV
nominale stroom	16 A

### Mechanische gegevens

bouwworm	B10
schroefdraad	M3
aansluittechniek	schroefaansluiting
aandraaimoment	0,5 Nm ... 0,8 Nm
striplengte van de afzonderlijke aders	12 mm
aansluitdoorsnede	0,5 mm <sup>2</sup> ... 2,5 mm <sup>2</sup>
aansluitdoorsnede AWG	20 ... 14

### Algemene gegevens

materiaal contact	koperlegering
materiaal contactoppervlak	Ag
materiaal contactblok	PA
boorgatafstand horizontaal	57 mm
hoogte	74,2 mm
vervuilingsgraad	3
overspanningscategorie	III
brandbaarheidsklasse volgens UL 94	V0
aansluiting overeenkomstig norm	IEC / EN
omgevingstemperatuur (bedrijf)	-40 °C ... 125 °C
montage-instructie	Polarisatie ook met behulp van polarisatieprofiel CP-HC (1686478). HC-B6../ HC-B10.. voor 2 polarisatieprofielen HC-B16../ HC-B24.. voor 4 polarisatieprofielen
Montage-instructie	Connectoren mogen uitsluitend belastings-/spanningsvrij worden bediend

### Toelatingen



toelatingen

CSA, cULus Recognized

aangevraagde toelatingen:

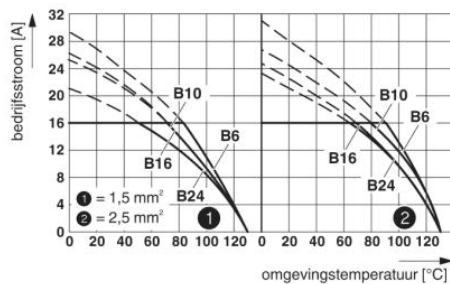
Ex-toelatingen:

**Toebehoren**

Artikel	Omschrijving	Omschrijving
<b>algemeen</b>		
1644326	HC-B-3PE	PE-vermenigvuldiger, voor 3 PE-aansluitingen, voor contactblokken HC-B (behalve HC-B..E..ZZ) / HC-BB / HC-DD / HC-D40 / HC-D64
1604997	HC-B-PES	PE-schroef, voor contactblokken HC-B / HC-BB / HC-DD / HC-D40 / HC-D64
1772722	HC-CB	Polarisatiebout, maakt onverwisselbaar steken van maximaal zes connectoren met een gelijk aantal polen mogelijk
1676860	HC-CBU	Polarisatiebus, voor de polarisatie van maximaal 16 connectoren
1676857	HC-CST	Polarisatiestift, voor de polarisatie van maximaal 16 connectoren
<b>montage</b>		
1775240	HC-KA-FE	Voetelement, voor montage op montagerail NS 32, NS 35/7,5 of NS 35/15, tussen basis- en zijelement steekbaar
1660083	HC-VSH	Schroefbare vergrendelingshuls, voor een vaste verbinding tussen contactblokken en op rail monteerbare klemadapters
<b>stekers/adapters</b>		
1686478	CP-HC	Polarisatieprofiel, 4 polarisatieprofielen per strook, 40 stroken per VPE, om in polarisatie-uitsparingen te schuiven

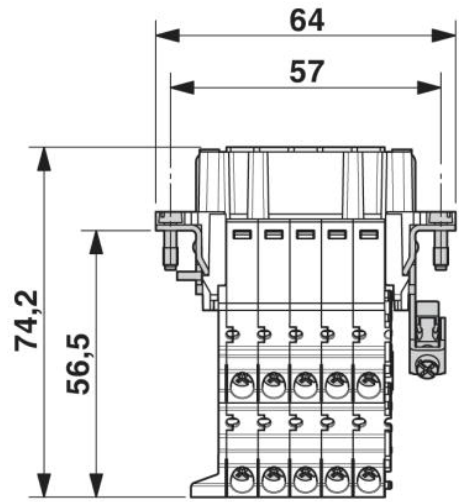
**Tekeningen**

diagram

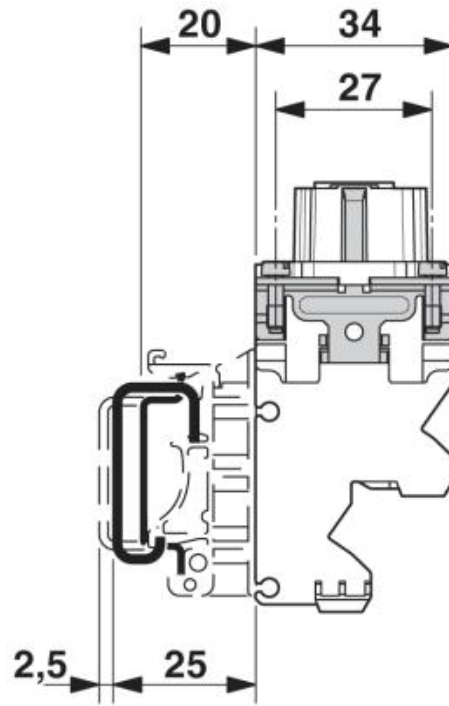


Deratingcurve

Maatschets



Aansluitzijde



Zijaanzicht

**Adresgegevens**

PHOENIX CONTACT Deutschland GmbH  
Flachmarktstr. 8  
32825 Blomberg, Germany  
Tel. +49 5235 3 12000  
Fax +49 5235 3 41200  
<http://www.phoenixcontact.de>



© 2012 Phoenix Contact  
Technische wijzigingen voorbehouden