

# SACB-8/16-10,0PUR SCO

Artikelnummer: 1517071

<http://catalog.phoenixcontact.net/phoenix/treeViewClick.do?UID=1517071>

Sensor-/actorbox, aansluitmethode: M12-SPEEDCON-busconnector  
Metaal, aantal steekplaatsen: 8, aantal polen: 5, steekplaatsbezetting:  
dubbel, statusindicatie: Nee, Universeel; stamkabelaansluiting: vaste  
aansluiting 180°, PUR/PVC, kabellengte: 10 m, afscherming: nee



Houd er a.u.b. rekening mee dat de hier aangegeven gegevens uit de online catalogus afkomstig zijn. De volledige informatie en gegevens vindt u in de gebruikersdocumentatie onder <http://www.download.phoenixcontact.de>. Op alle internet downloads zijn de Algemene gebruiksvoorwaarden van toepassing.

## Commerciële gegevens

EAN	 4 017918 967741
sales group	D101
VPE	1 Pcs.
Douanetarief	85444290
Brutogewicht per stuk	KG
Nettogewicht per stuk	KG
Zie cataloguspagina	Pagina 120 (CAT-4-2013)

## Technische gegevens

### Algemene gegevens

nominale spanning	120 V
bedrijfsspanning maximaal $U_{max}$	135 V
stroombelastbaarheid per I/O-sigitaal	2 A
stroombelastbaarheid per steekplaats	4 A
nominale stroom totaal	12 A
aantal polen	5

aantal steekplaatsen	8
beschermklasse	IP65
	IP67
	IP69K
brandbaarheidsklasse volgens UL 94	V0
omgevingstemperatuur (bedrijf)	-30 °C ... 90 °C
aansluitmethode sensor/actor	M12-SPEEDCON-busconnector

#### **Aansluitgegevens stamkabel**

aansluitmethode	vaste aansluiting
kabellengte	10 m
aandraaimoment steekplaats sensor-/actorkabel	0,4 Nm
aandraaimoment borgschroef	0,4 Nm

#### **Isolatiemateriaal**

materiaal behuizing	PBT
materiaal gietmassa	PUR
materiaal contact	Cu-legering
materiaal contactoppervlak	verguld
materiaal contactblok	PA
materiaal schroefdraadhuls	zinkspuitwerk
materiaal oppervlak schroefdraadhuls	vernikkeld
materiaal O-ring	NBR

#### **Aansluitingen**

steekplaats/pool = aderkleur of aansluiting	1 / 4 (A) = WH
---	----------------

	1 / 2 (B) = GY/PK
	2 / 4 (A) = GN
	2 / 2 (B) = RD/BU
	3 / 4 (A) = YE
	3 / 2 (B) = WH/GN
	4 / 4 (A) = GY
	4 / 2 (B) = BN/GN
	5 / 4 (A) = PK
	5 / 2 (B) = WH/YE
	6 / 4 (A) = RD
	6 / 2 (B) = YE/BN
	7 / 4 (A) = BK
	7 / 2 (B) = WH/GY
	8 / 4 (A) = VT
	8 / 2 (B) = GY/BN
	1-8 / 1 (+ 120 V) = BN
	1-8 / 3 (0 V) = BU
	1-8 / 5 (PE) = GN/YE

#### Gegevens kabel

kabeltype	PUR/PVC zwart
kabeltype (afkorting)	PUR
kabelcode	LiYY11Y-HF
UL AWM Style	20549
aderdoorsnede	16x 0,5 mm <sup>2</sup> (signaalader) 3x 1 mm <sup>2</sup> (voedingskabel)
AWG signaalleiding	20
AWG voedingsspanning	17
aderopbouw signaalleiding	28x 0,15 mm
aderopbouw voedingsspanning	56x 0,15 mm
aderdiameter incl. isolatie	1,5 mm ±0,1 mm (signaalader) 2,1 mm ±0,1 mm (voedingskabel)
wanddikte isolatie	≥ 0,15 mm (binnenmantel) ≥ 0,76 mm (buitenmantel)
compleet getwist	aders in lagen getwist
buitenmantel, kleur	zwart RAL 9005

kabeldiameter D	10,5 mm ± 0,2 mm
aantal buigcycli	1500000
buigradius	105 mm
richting van de verplaatsing	2 m
snelheid van de verplaatsing	2 m/s
buitenmantel, materiaal	PUR
materiaal binnenmantel	PVC
materiaal aderisolatie	PVC
materiaal aders	blanke Cu-litzendraad
nominale spanning kabel	300 V
testspanning kabel	2000 V
Bijzondere eigenschappen	siliconenvrij
vlambestendigheid	DIN EN 50265
oliebestendigheid	volgens VDE 0472 deel 803
Overige bestendigheid	goed bestand tegen zuren, logen en oplosmiddelen
omgevingstemperatuur (bedrijf)	-40 °C ... 90 °C (kabel, vaste montage) -5 °C ... 80 °C (kabel, flexibele montage)

## Toelatingen



toelatingen

cULus Recognized

aangevraagde toelatingen:

Ex-toelatingen:

## Toebehoren

Artikel	Omschrijving	Omschrijving
<b>Codering</b>		
0804963	SS-ZB 17,5 WH	Relaisschildje-Zackband, stroken, wit, niet gecodeerd, Codeerbaar met: Plotter, montagetechniek: vergrendelen in vlakke coderingsuitsparing, Schrijfvlak: 17,5 x 8 mm

**beveiligings- en vergrendelingselementen**

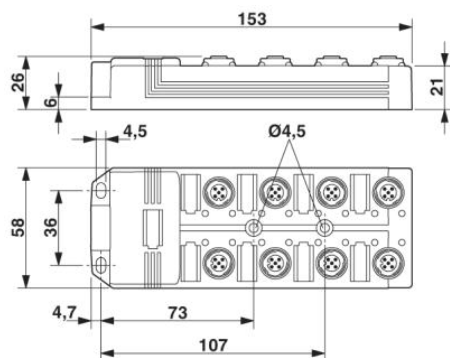
1553129	PROT-MS SCO	Verschlusschraube M12 mit SPEEDCON-Schnellverriegelung für nicht belegte M12-Buchsen der Sensor-/Aktor-Kabel, Boxen und Einbausteckverbinder
---------	-------------	--

**gereedschap**

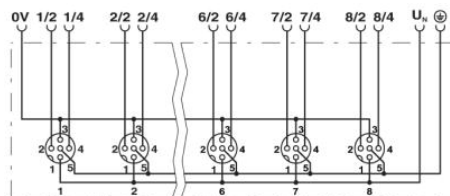
1208432	SAC BIT M12-D15	Reserve opzetstuk voor de montage van sensor-/actorkabels met M12-connector en voor M12-connectoren met QUICKCON-snelaansluittechniek, voor 4 mm-zeskantaandrijving
1208445	SACC BIT M12-D20	Reserve opzetstuk voor de montage van confectioneerbare SACC M12-connectoren, behalve M12-connectoren met QUICKCON-snelaansluittechniek, voor 4 mm-zeskantaandrijving
1208429	TSD 04 SAC	Momentschroevendraaier, met ingesteld aandraaimoment van 0,4 Nm en 4 mm zeskantaandrijving voor M12-connectoren

**Tekeningen**

Maatschets

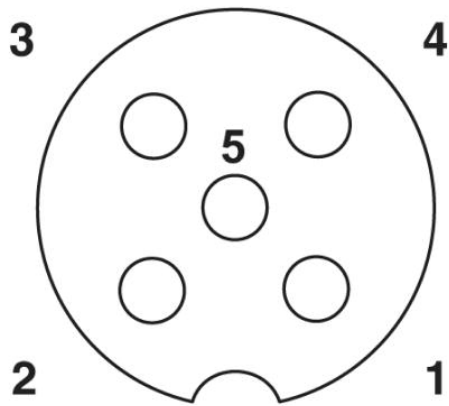


schakelschema

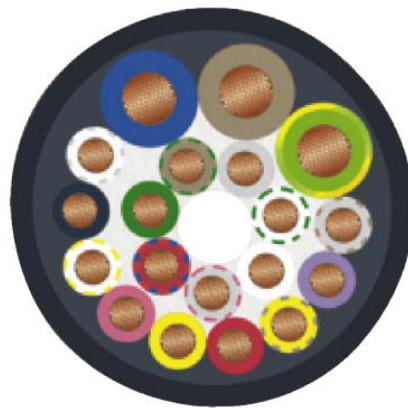


schematekening

---



M12-steekplaats bus, 5-polig



PUR/PVC zwart [PUR]

## Adresgegevens

PHOENIX CONTACT Deutschland GmbH  
Flachmarktstr. 8  
32825 Blomberg, Germany  
Tel. +49 5235 3 12000  
Fax +49 5235 3 41200  
<http://www.phoenixcontact.de>



© 2012 Phoenix Contact  
Technische wijzigingen voorbehouden