

PTMED 6-PE


Artikelnummer: 3212196



<http://catalog.phoenixcontact.net/phoenix/treeViewClick.do?UID=3212196>

Aardklem, aansluitmethode: Push-in-aansluiting, doorsnede:0,5 mm²
-10 mm² , AWG: 20 - 10, breedte: 8,2 mm, kleur: groen-geel

Commerciële gegevens

EAN	
sales group	A643
VPE	50 Pcs.
Douanetarief	85369010
Brutogewicht per stuk	KG
Nettogewicht per stuk	KG
Zie cataloguspagina	Pagina 157 (CAT-3-2013)

Houd er a.u.b. rekening mee dat de hier aangegeven gegevens uit de online catalogus afkomstig zijn. De volledige informatie en gegevens vindt u in de gebruikersdocumentatie onder <http://www.download.phoenixcontact.de> Op alle internet downloads zijn de Algemene gebruiksvoorwaarden van toepassing.

Technische gegevens

Algemeen

aantal etages	1
aantal aansluitingen	2
kleur	groen-geel
isolatiemateriaal	PA
brandbaarheidsklasse volgens UL 94	V0

Afmetingen

breedte	8,2 mm
lengte	100,8 mm
hoogte NS 35/7,5	49,6 mm
hoogte NS 35/15	57,1 mm

Technische gegevens

test-stootspanning	6 kV
vervuilingsgraad	3
overspanningscategorie	III
isolatiemateriaalgroep	I
aansluiting overeenkomstig norm	IEC 60947-7-2
open zijwand	ja
testspecificatie aanrakingsveiligheid	DIN EN 50274 (VDE 0660-514):2002-11
handrugveiligheid	gegarandeerd
vingeraanrakingsveilig	gegarandeerd
testspecificatie trillen, breedbandruis	DIN EN 50155 (VDE 0115-200):2008-03
testspectrum	levensduurtest categorie 1, klasse B, aan de voertuigkast
testfrequentie	$f_1 = 5 \text{ Hz}$ tot $f_2 = 150 \text{ Hz}$
ASD-niveau	$1,857 \text{ (m/s}^2\text{)}^2\text{/Hz}$
toename van de productiviteit en acceleratie van selectieprocessen	0,8 g
testduur per as	5 h
testrichtingen	X-, Y- en Z-as
resultaat test trillen, breedbandruis	Test doorstaan
testspecificatie schoktest	DIN EN 50155 (VDE 0115-200):2008-03
schokvorm	halfsinus
toename van de productiviteit en acceleratie van selectieprocessen	5 g
schokduur	30 ms
aantal schokken per richting	3
testrichtingen	X-, Y- en Z-as (pos. en neg.)
resultaat schoktest	Test doorstaan
temperatuurindex kunststof (DIN EN 60216-1 (VDE 0304-21))	130 °C
statische kunststoftoepassing in koude	-60 °C

Aansluitgegevens

min. aderdoorsnede massief	0,5 mm ²
max. aderdoorsnede massief	10 mm ²
min. aderdoorsnede AWG/kcmil	20
max. aderdoorsnede AWG/kcmil	8
min. aderdoorsnede soepel	0,5 mm ²
max. aderdoorsnede soepel	6 mm ²
min. soepele aderdoorsnede AWG	20
Max. soepele aderdoorsnede in AWG	10
min. aderdoorsnede soepel met adereindhuls zonder kunststofhuls	0,5 mm ²
max. aderdoorsnede soepel met adereindhuls zonder kunststofhuls	6 mm ²
min. aderdoorsnede soepel met adereindhuls met kunststofhuls	0,5 mm ²
max. aderdoorsnede soepel met adereindhuls met kunststofhuls	6 mm ²
2 aders met dezelfde min. doorsnede soepel met TWIN-AEH met kunststofhuls	0,5 mm ²
2 aders met dezelfde max. doorsnede soepel met TWIN-AEH met kunststofhuls	1,5 mm ²
aansluitmethode	Push-in-aansluiting
striplengte	12 mm
teststift	A5

Toelatingen



toelatingen

CSA, cULus Recognized

aangevraagde toelatingen:

Ex-toelatingen:

Toebehoren		
Artikel	Omschrijving	Omschrijving
Codering		
0818072	UC-TM 8	Codering voor klemmen, mat, wit, niet gecodeerd, Codeerbaar met: BLUEMARK CLED, Bluemark, Plotter, montagetechniek: vergrendelen in hoge coderingsuitsparing, Voor klemmen met een breedte van: 8,2 mm, Schrijflak: 7,6 x 10,5 mm
0824597	UC-TM 8 CUS	Codering voor klemmen, bestelbaar: als mat, wit, gecodeerd volgens klantspecificaties, montagetechniek: vergrendelen in hoge coderingsuitsparing, Voor klemmen met een breedte van: 8,2 mm, Schrijflak: 7,6 x 10,5 mm
0818137	UC-TMF 8	Codering voor klemmen, mat, wit, niet gecodeerd, Codeerbaar met: BLUEMARK CLED, Bluemark, Plotter, montagetechniek: vergrendelen in vlakke coderingsuitsparing, Voor klemmen met een breedte van: 8,2 mm, Schrijflak: 7,6 x 5,1 mm
0824654	UC-TMF 8 CUS	Codering voor klemmen, bestelbaar: als mat, wit, gecodeerd volgens klantspecificaties, montagetechniek: vergrendelen in vlakke coderingsuitsparing, Voor klemmen met een breedte van: 8,2 mm, Schrijflak: 7,6 x 5,1 mm
0828740	UCT-TM 8	Codering voor klemmen, mat, wit, niet gecodeerd, Codeerbaar met: Thermomark C+, Thermomark C, BLUEMARK CLED, Bluemark, montagetechniek: vergrendelen in hoge coderingsuitsparing, Voor klemmen met een breedte van: 8,2 mm, Schrijflak: 7,6 x 10,5 mm
0829616	UCT-TM 8 CUS	Codering voor klemmen, bestelbaar: als mat, wit, gecodeerd volgens klantspecificaties, montagetechniek: vergrendelen in hoge coderingsuitsparing, Voor klemmen met een breedte van: 8,2 mm, Schrijflak: 7,6 x 10,5 mm
0828748	UCT-TMF 8	Codering voor klemmen, mat, wit, niet gecodeerd, Codeerbaar met: Thermomark C+, Thermomark C, BLUEMARK CLED, Bluemark, montagetechniek: vergrendelen in vlakke coderingsuitsparing, Voor klemmen met een breedte van: 8,2 mm, Schrijflak: 7,4 x 4,7 mm
0829672	UCT-TMF 8 CUS	Codering voor klemmen, bestelbaar: als mat, wit, gecodeerd volgens klantspecificaties, montagetechniek: vergrendelen in vlakke coderingsuitsparing, Voor klemmen met een breedte van: 8,2 mm, Schrijflak: 7,4 x 4,7 mm
0825011	ZB 8 CUS	Zackband, bestelbaar: per strook, wit, gecodeerd volgens klantspecificaties, montagetechniek: vergrendelen in hoge coderingsuitsparing, Voor klemmen met een breedte van: 8,2 mm, Schrijflak: 10,5 x 8,15 mm
1052002	ZB 8:UNBEDRUCKT	Zackband, stroken, wit, niet gecodeerd, Codeerbaar met: Plotter, montagetechniek: vergrendelen in hoge coderingsuitsparing, Voor klemmen met een breedte van: 8,2 mm, Schrijflak: 10,5 x 8,15 mm

0825030	ZBF 8 CUS	Zackband, vlak, bestelbaar: per strook, wit, gecodeerd volgens klantspecificaties, montagetechniek: vergrendelen in vlakke coderingsuitsparing, Voor klemmen met een breedte van: 8 mm, Schrijfvlak: 5,15 x 8,15 mm
0808781	ZBF 8:UNBEDRUCKT	Zackband, vlak, stroken, wit, niet gecodeerd, Codeerbaar met: Plotter, montagetechniek: vergrendelen in vlakke coderingsuitsparing, Voor klemmen met een breedte van: 8 mm, Schrijfvlak: 5,15 x 8,15 mm

Eindplaten

3034426	D-DTME 6	Eindplaat, dikte: 2,2 mm, kleur: grijs
3036741	DP PS-8	Opvulplaat, kleur: rood

algemeen

3240265	AH-ME	Afdekkap , voor bescherming tegen aanraking en stof
3034387	CARRIER 35-8	Eindsteun, breedte: 8,2 mm, kleur: grijs, montagetechniek: NS 35/7,5, NS 35/15
3208090	PT-IL	Bedieningssticker voor de Push-in-aansluittechniek

bruggen

3032363	FBS 1/3-8	Steekbrug, aantal polen: 3, kleur: rood
3032389	FBS 1/3/5-8	Steekbrug, aantal polen: 5, kleur: rood
3032376	FBS 1/4-8	Steekbrug, aantal polen: 4, kleur: rood
3032381	FBS 1/5-8	Steekbrug, aantal polen: 5
3030284	FBS 2-8	Steekbrug, aantal polen: 2, kleur: rood
3030297	FBS 3-8	Steekbrug, aantal polen: 3, kleur: rood
3030307	FBS 4-8	Steekbrug, aantal polen: 4, kleur: rood
3030310	FBS 5-8	Steekbrug, aantal polen: 5, kleur: rood
3032470	FBS 6-8	Steekbrug, aantal polen: 6, kleur: rood
3032402	FBS 1/4/7/10-8	Steekbrug, aantal polen: 10, kleur: rood
3030323	FBS 10-8	Steekbrug, aantal polen: 10, kleur: rood
3033802	FBSRH 2-8	Steekbrug, aantal polen: 2, kleur: rood
3033803	FBSRH 3-8	Steekbrug, aantal polen: 3, kleur: rood
3033804	FBSRH 4-8	Steekbrug, aantal polen: 4, kleur: rood
3034468	SB-ME 2-8	Schakelbare brug, breedte: 16,4 mm, lengte: 24,7 mm, aantal polen: 2, kleur: grijs/oranje
3032800	SB-ME 3-8	Schakelbare brug, breedte: 24,6 mm, lengte: 24,7 mm, aantal polen: 3, kleur: grijs/oranje
3034484	SB-ME 4-8	Schakelbare brug, breedte: 32,8 mm, lengte: 24,7 mm, aantal polen: 4, kleur: grijs/oranje

gereedschap

1204517	SZF 1-0,6X3,5	Bedieningsgereedschap, voor ST-klemmen, ook geschikt als sleufkopschroevendraaier, afmetingen: 0,6 x 3,5 x 100 mm, 2-componentengreep, voor extra grip
1204520	SZF 2-0,8X4,0	Bedieningsgereedschap, voor ST-klemmen, ook geschikt als sleufkopschroevendraaier, afmetingen: 0,8 x 4,0 x 100 mm, 2-componentengreep, voor extra grip

montage

3034361	AP-ME METER	Afdekprofiel, voor het afdekken van klemmenstroken, wordt op de afdekprofielhouder APT-ME of eindsteun APH-ME geklikt. Aan de uiteinden en op afstanden van ca. 40 cm moet een afdekprofielhouder worden geplaatst, lengte: 1 m
3034374	APH-ME	Afdekprofielhouder, voor montage op NS 35/7,5-montagerail, voor bevestiging van het afdekprofiel AP-ME
3034358	APT-ME	Afdekprofielhouder, voor montage op NS 35/7,5-montagerail, voor bevestiging van het afdekprofiel AP-ME
3022218	CLIPFIX 35	Snelmontage-eindsteun, voor 35 mm montagerail NS 35/7,5 of NS 35/15, geschikt voor Zackband ZB 8 en ZB 8/27, klemmenstrookcodering KLM 2 en KLM, dikte: 9,5 mm, kleur: grijs
3022276	CLIPFIX 35-5	Snelmontage-eindsteun, voor montagerail NS 35/7,5 of NS 35/15, geschikt voor Zackband ZB 5 en ZBF 5, klemmenstrookcodering KLM 2, KLM 3 en KML 3L, parkeermogelijkheid voor FBS...5, FBS...6, KSS 5, KSS 6, breedte: 5,15 mm, kleur: grijs
0800886	E/NS 35 N	Eindsteun, dikte: 9,5 mm, kleur: grijs
0801704	NS 35/ 7,5 AL UNPERF 2000MM	Montagerail, ongeboord, breedte: 35 mm, hoogte: 7,5 mm, lengte: 2000 mm, kleur: zilverkleurig
1206560	NS 35/ 7,5 CAP	Montagerailafsluitstuk, voor montagerail NS 35/7,5
0801762	NS 35/ 7,5 CU UNPERF 2000MM	Symmetrische montagerail, materiaal: koper, ongeboord, hoogte: 7,5 mm, breedte: 35 mm, lengte: 2 m
0801733	NS 35/ 7,5 PERF 2000MM	Montagerail, materiaal: staal, verzinkt en met dikke-film passivering, geboord, hoogte: 7,5 mm, breedte: 35 mm, lengte: 2000 mm
0801681	NS 35/ 7,5 UNPERF 2000MM	Symmetrische montagerail, materiaal: staal, ongeboord, hoogte: 7,5 mm, breedte: 35 mm, lengte: 2 m
1204119	NS 35/ 7,5 WH PERF 2000MM	Symmetrische montagerail 35 mm (NS 35)
1204122	NS 35/ 7,5 WH UNPERF 2000MM	Symmetrische montagerail 35 mm (NS 35)
1206421	NS 35/ 7,5 ZN PERF 2000MM	Symmetrische montagerail, materiaal: verzinkt, geboord, hoogte: 7,5 mm, breedte: 35 mm, lengte: 2 m
1206434	NS 35/ 7,5 ZN UNPERF 2000MM	Symmetrische montagerail, materiaal: verzinkt, ongeboord, hoogte: 7,5 mm, breedte: 35 mm, lengte: 2 m
1201756	NS 35/15 AL UNPERF 2000MM	Montagerail, profielgetrokken, hoge uitvoering, ongeboord, dikte: 1,5 mm, materiaal: aluminium, hoogte: 15 mm, breedte: 35 mm, lengte: 2000 mm

1206573	NS 35/15 CAP	Montagerailafsluitstuk, voor montagerail NS 35/15
1201895	NS 35/15 CU UNPERF 2000MM	Symmetrische montagerail, materiaal: koper, ongeboord, dikte: 1,5 mm, hoogte: 15 mm, breedte: 35 mm, lengte: 2 m
1201730	NS 35/15 PERF 2000MM	Montagerail, materiaal: staal, verzinkt en met dikke-film passivering, geboord, hoogte: 15 mm, breedte: 35 mm, lengte: 2000 mm
1201714	NS 35/15 UNPERF 2000MM	Montagerail, materiaal: staal, ongeboord, hoogte 15 mm, breedte 35 mm, lengte: 2 m
0806602	NS 35/15 WH PERF 2000MM	Symmetrische montagerail 35 mm (NS 35)
1204135	NS 35/15 WH UNPERF 2000MM	Symmetrische montagerail 35 mm (NS 35)
1206599	NS 35/15 ZN PERF 2000MM	Symmetrische montagerail, materiaal: verzinkt, geboord, hoogte: 15 mm, breedte: 35 mm, lengte: 2 m
1206586	NS 35/15 ZN UNPERF 2000MM	Symmetrische montagerail, materiaal: verzinkt, ongeboord, hoogte: 15 mm, breedte: 35 mm, lengte: 2 m
1201798	NS 35/15-2,3 UNPERF 2000MM	Symmetrische montagerail, materiaal: staal, ongeboord, dikte: 2,3 mm, hoogte: 15 mm, breedte: 35 mm, lengte: 2 m

software

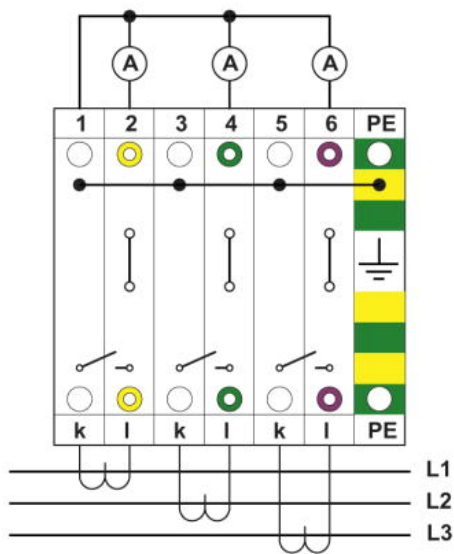
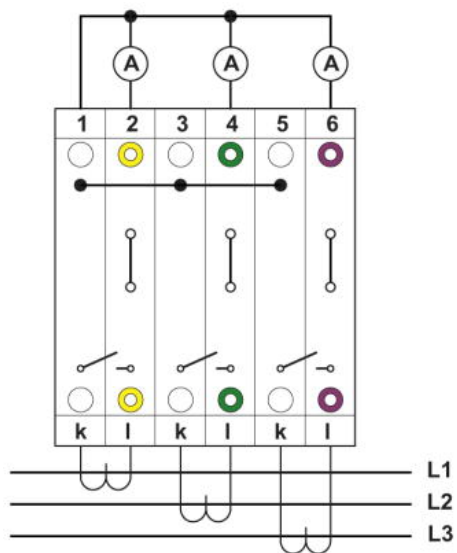
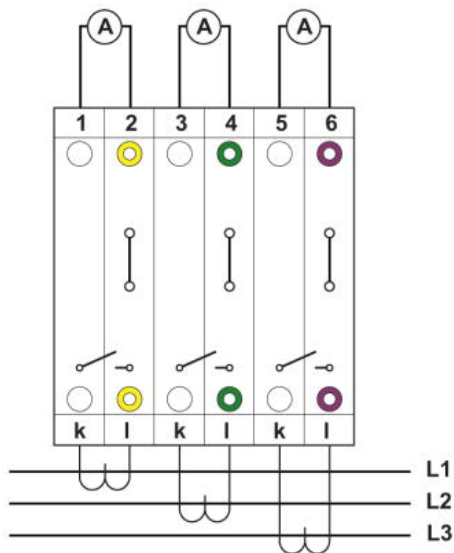
5146040	CLIP-PROJECT ADVANCED	Meertalige software voor een eenvoudige engineering van de producten van Phoenix Contact op genormeerde montagerails en de extra geïntegreerde softwaremodule TRABTECH-select voor het ontwerpen van omvangrijke overspanningsbeveiligingsconcepten
5146053	CLIP-PROJECT PROFESSIONAL	Meertalige software voor klemmenstrookengineering. Een Marking-moduul maakt een professionele codering van coderingshulzen en labels voor klemmen, aders, kabels en apparatuur mogelijk. Het extra geïntegreerde softwaremoduul TRABTECH-select dient voor de engineering van omvangrijke overspanningsbeveiligingsconcepten

stekers/adapters

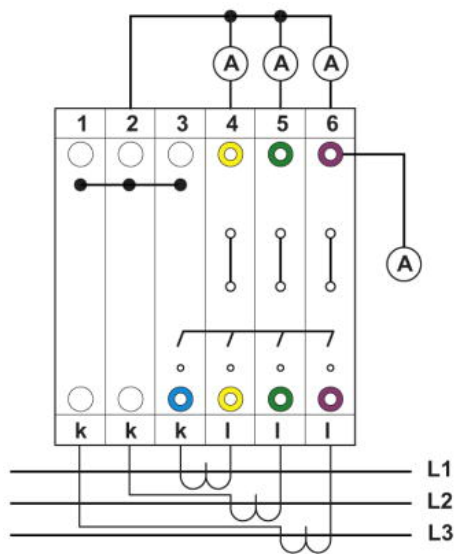
3032774	PAI-4-FIX BK	Testadapter, kleur: zwart
3032787	PAI-4-FIX BN	Testadapter, kleur: bruin
3032729	PAI-4-FIX BU	Testadapter, kleur: blauw
3032758	PAI-4-FIX GN	Testadapter, kleur: groen
3032790	PAI-4-FIX GY	Testadapter, kleur: grijs
3034455	PAI-4-FIX OG	Testadapter, kleur: oranje
3032732	PAI-4-FIX RD	Testadapter, kleur: rood
3032761	PAI-4-FIX VT	Testadapter, kleur: paars
3032745	PAI-4-FIX YE	Testadapter, kleur: geel
3031005	PS-8	Testadapter, kleur: rood
3048564	PS-8/2,3MM RD	Testadapter, kleur: rood

Tekeningen

aansluitschema

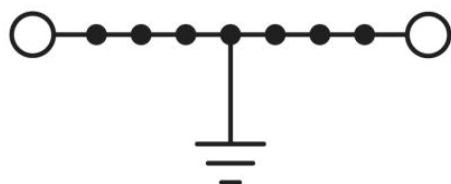


Met contourgelijke PE-klem

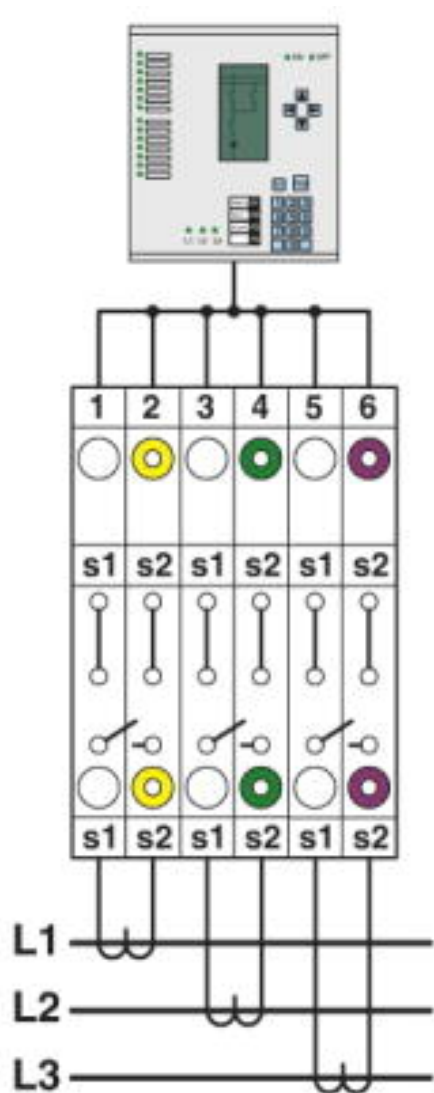


Gekoppeld

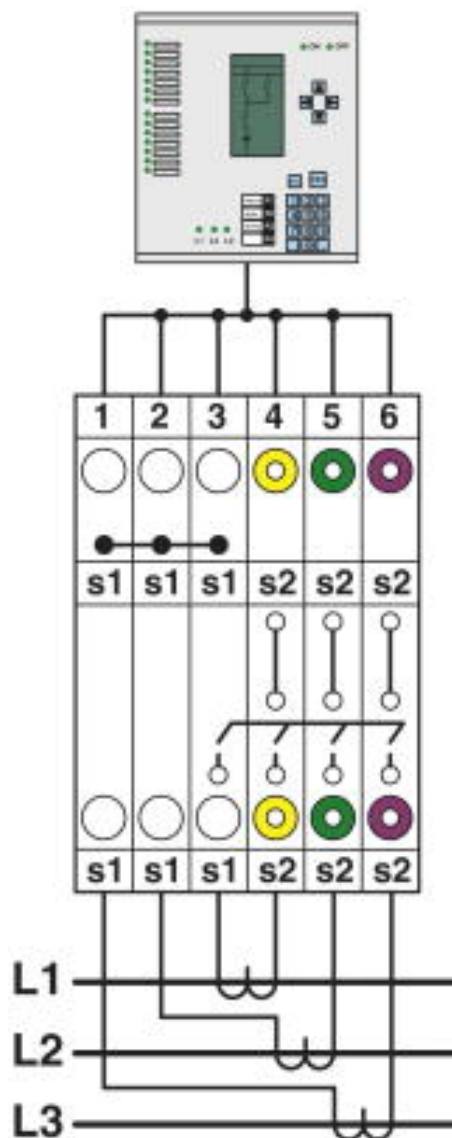
schakelschema



schematekening

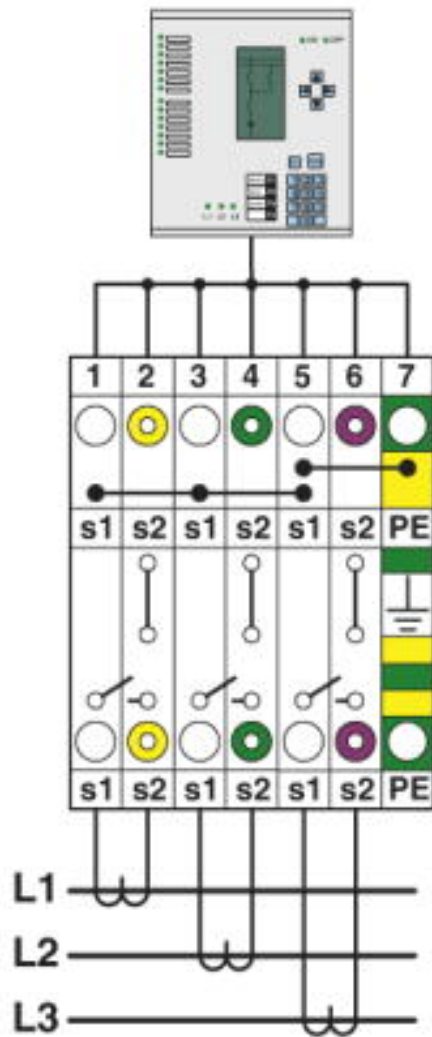


Enkelvoudige 3-fase stroomtransformatoren



Gekoppelde 3-fase stroomtransformatoren

Gekoppelde 3-fase stroomtransformatoren met geaard sterpunt



Adresgegevens

PHOENIX CONTACT Deutschland GmbH
Flachmarktstr. 8
32825 Blomberg, Germany
Tel. +49 5235 3 12000
Fax +49 5235 3 41200
<http://www.phoenixcontact.de>



© 2012 Phoenix Contact
Technische wijzigingen voorbehouden