

Inbraak alarmcentrale Terxon MX – Installatie instructies



Perfecte veiligheid voor
woning, huis en bedrijf

Deze gebruiksaanwijzing hoort bij dit product. Ze bevat belangrijke opmerkingen over het in gebruik nemen en de bediening. Let hierop, ook als u dit product aan derden doorgeeft. Bewaar daarom de installatie-instructies om deze na te kunnen lezen! Een lijst met alle inhoudsopgaven vindt u in de inhoudsopgave op pagina 3.

1 Inleiding

Geachte klant,

wij bedanken u voor de aankoop van de inbraakalarmcentrale Terxon MX. Met dit toestel heeft u een product gekocht, dat met de allernieuwste techniek werd gebouwd.

Dit product voldoet aan de eisen van de geldende Europese en nationale richtlijnen. De overeenstemming werd aangetoond, de overeenkomstige verklaringen en documenten zijn bij de fabrikant gedeponereerd (www.abus-sc.eu).

Om deze toestand te behouden en een gebruik zonder gevaren te garanderen, moet u als gebruiker deze installatie-instructies in acht nemen!

Als u vragen heeft, neem dan contact op met uw speciaalzaak.

ABUS Security-Center GmbH & Co. KG
86444 Affing
GERMANY
www.abus-sc.eu
info@abus-sc.eu

2 Bedoeld gebruik

Deze inbraakalarminstallatie dient in combinatie met overeenkomstige melders en signaalgevers voor de beveiliging van uw eigendom. U kunt daarmee uw firma, huis, garage, tuinhuisje, weekendhuisje, etc. beveiligen.

De centrale meldt het ongeoorloofd binnendringen door het schakelen van uitgangen waarop u optische en akoestische, of stille alarmmelders kunt aansluiten.

Het contact van de installatie inclusief aangesloten componenten met vocht, bv. in badkamers e.d. moet beslist worden vermeden.

Een andere toepassing dan hierboven beschreven kan tot beschadiging van dit product leiden.

Bovendien is dit met gevaren, zoals bijv. kortsluiting, brand, elektrische schok, etc. verbonden. De netadapter is voor het gebruik op het openbare stroomnet met 230 volt / 50 Hz wisselspanning geschikt.

Het gehele product mag niet gewijzigd of omgebouwd worden.

De aansluiting op het openbare stroomnet valt onder de voor het land specifieke bepalingen. Stelt u zich hierover a.u.b. van tevoren op de hoogte.

3 Inhoud

1	Inleiding	2
2	Bedoeld gebruik	2
3	Inhoud	3
4	Veiligheidstips	5
5	Inhoud van de levering en benodigde accessoires	6
6	Opmerkingen over aansluit- en uitbreidingsmogelijkheden	7
7	Opmerkingen over het veiligheidssysteem	8
8	Overzicht van de componenten van het huis	10
9	Opmerkingen over de montage	12
9.1	De centrale	12
9.2	De bedieningselementen	12
10	Opmerkingen over de bedrading	13
10.1	Centrale	13
10.2	Bedieningselementen	14
10.3	Melders	17
10.3.1	Openingsmelders voor ramen en deuren	17
10.3.2	Infrarood-bewegingsmelders	17
10.3.3	Rookmelders	18
10.3.4	Akoestische glasbreukmelders:	18
10.3.5	Passieve glasbreukmelders	18
10.4	Buitensirene en flitslamp	19
10.5	Kiezer	20
10.6	Sleutelschakelaar	20
10.7	Inbouwen en aansluiten van een luidspreker	21
10.8	Relaismodule	21
10.9	Weerstand	21
10.10	Aansluiting van uitbreidingsmodules	22
10.11	Looptest	22
10.12	Melder-alarmgeheugen	22
11	Enkel systeem of gepartitioneerd systeem	23
12	Begripsverklaring	24
13	Algemene begrippen	26
13	Algemene begrippen	26
14	Voorbeeldinstallatie	27
15	De eerste keer in gebruik	33
16	Opmerkingen over de programmering	34
16.1	Programmeermodus	34

16.2	Overzicht programmeermenu	35
16.3	Instelling in het programmeermenu.....	43
16.4	Programmering van partities.....	Fehler! Textmarke nicht definiert.
16.4	Programmering van partities.....	Fehler! Textmarke nicht definiert.
16.5	Voorbeeld voor een systeem met partities.....	Fehler! Textmarke nicht definiert.
16.6	Testfunctie	70
16.7	SIA report-modus.....	Fehler! Textmarke nicht definiert.
17	Technische gegevens	74
18	Fouten verhelpen	75
19	Index	76

4 Veiligheidstips

!WAARSCHUWING!

Ter voorkoming van branden en verwondingen neemt u a.u.b. de volgende opmerkingen in acht:

- Bevestig het apparaat zeker op een droge plaats in het huis.
- Zorg voor voldoende ventilatie van de installatie.
- Stel de installatie niet aan temperaturen van onder -10°C of boven 55°C bloot.
- De installatie werd uitsluitend voor het gebruik binnenshuis geconstrueerd.
- De maximale luchtvochtigheid mag niet meer dan 90% (niet condenserend) bedragen.
- Zorg ervoor dat van buiten geen metalen voorwerpen in de installatie gestoken kunnen worden.
- Voer alle werkzaamheden aan de installatie in spanningsloze toestand uit.

!LET OP!

Neem a.u.b. de volgende voorzorgsmaatregelen in acht, zodat uw apparaat altijd goed functioneert:

- De installatie wordt via de al ingebouwde transformator van 12V gelijkspanning voorzien.
- De transformator wordt via een apart beveiligde leiding met het 230VAC huisnet verbonden.
- De aansluitwerkzaamheden aan het huisnet vallen onder de nationale bepalingen.
- De noodstroomvoorziening wordt door een 7 Ah accu gegarandeerd.
- De maximale stroomopname van de aangesloten componenten mag nooit meer dan 1A bedragen.
- Vervang zekeringen altijd door zekeringen van hetzelfde type, in geen geval hoger.

!BELANGRIJKE INFO!

Algemeen over de inbraakalarminstallatie

Door ondeskundige of slordige installatiewerkzaamheden kunnen signalen verkeerd geïnterpreteerd worden en kan er daardoor vals alarm worden gegeven. De kosten voor het eventueel uitrukken van reddingsbrigades, zoals bijv.: brandweer of politie, moet de exploitant van de installatie betalen. Lees daarom deze handleiding aandachtig door en let tijdens de installatie van het systeem op de precieze benaming van de gebruikte leidingen en componenten.

NL

5 Inhoud van de levering en benodigde accessoires

Inhoud van de levering:

- Inbraakalarminstallatie
- LCD-bedieningselement
- Installatie-instructies
- Gebruiksaanwijzing

U heeft bovendien het volgende nodig:

Alarmmelder

Signaalgever

12V/7Ah accu

Verdeler

Kabel

Optioneel verkrijgbaar:

Relaismodule

Draadloze uitbreiding met 8-zones

Draaduitbreiding met 8-zones



Gereedschap:

Sleufschroevendraaier (klein)

Kruiskopschroevendraaier

Boormachine

Boor 6mm

Boor 4mm

Schroeven 6mm

Schroeven 4mm

Evt. pluggen, gips

Soldeerbout en soldeertin

Isolatieband of krimphuls

Meetinstrument voor spanning

en weerstand

Kabelkanaal

Klemschroeven

6 Opmerkingen over aansluit- en uitbreidingsmogelijkheden

De inbraakalarminstallatie is het basisapparaat van een elektronisch veiligheidssysteem voor het beveiligen van uw eigendom (bijv.: voor woning, huis, garage, winkels, enz.). Na het aanvullen met andere elementen, zoals bijv. melders en signaalgevers, beveiligt de installatie de te bewaken bereiken. Bij een ongewenste poging tot inbraak wordt het alarm geactiveerd.

De bediening van de installatie wordt met behulp van een aangesloten bedieningselement uitgevoerd. Dit maakt het mogelijk, de installatie op een verborgen plaats te installeren. Indien nodig kunnen maximaal 4 bedieningselementen aangesloten worden. Bovendien maakt de installatie een bediening via een zogenaamde sleutelschakelaar mogelijk.

Door de ingebouwde telefoonkiezer is de inbraakalarmcentrale in staat, in geval van alarm dit alarm via het telefoonnet aan geselecteerde deelnemers door te geven.

De inbraakalarminstallatie beschikt over 9 apart geanalyseerde alarmzones. De installatie analyseert, of tussen de beide contacten (CCT1) van elke alarmzone een (minimale) ruststroom vloeit of niet. Brengt u een contact tussen de contacten van de alarmzone tot stand, dan geldt dit als gesloten en stroomvloeit is mogelijk. Is er geen contact aanwezig, dan is er geen stroomvloeit mogelijk en de alarmzone is open. Bij wijzigingen wordt afhankelijk van de programmering een alarm geactiveerd. Een differentiële bewaking van de alarmzones is ook mogelijk (DEOL).

Bovendien beschikt de centrale over een ingebouwde PC-interface.

Kenmerken van de installatie:

- 8 vrij programmeerbare alarmzones, daarvan kan elke zone o.a. als volgt geprogrammeerd worden: onmiddellijk, vertraagd, toegang, overval, 24 uur, vuur, techniek of tijd.
- Uitbreidbaar tot max. 32 zones door optimale uitbreidingsmodules.
- 1 sabotagezone voor aangesloten melders.
- 1 sabotagezone voor aangesloten signaalgevers.
- 1 transistoruitgang en 2 relaisuitgangen, die aan een bepaald gebeurtenis (alarm, vuur, overval,...) toegewezen kunnen worden.
- Geïntegreerde netadapter (230VAC/12VDC) voor de voeding van de installatie, van de aangesloten melders en voor het laden van de accu.
- Noodstroomvoorziening via een 12V/7Ah accu.
- Eenvoudige programmering en bediening via één of max. vier bedieningselementen.
- De toestand van de alarmzones en van de alarmcentrale wordt met behulp van tekstweergave aangegeven.
- Zoneblokkering als mogelijkheid om afzonderlijke alarmzones tijdelijk uit de bewaking te halen.
- Toegangsautorisatie voor de bediening en programmering via een uit 4 of 6 cijfers bestaande code.
- Sabotagecontacten voor de centrale en de bedieningselementen.
- Alarm- en gebeurtenisgeheugen.
- Geïntegreerde telefoonkiezer.
- Partitionering van de centrale voor de simulatie van 4 aparte alarmcentrales.

7 Opmerkingen over het veiligheidssysteem

De Terxon MX inbraakalarmcentrale biedt de mogelijkheid om voor elk van de 8 (max.32) alarmzones een willekeurige configuratie te kiezen om ze optimaal aan de bedrijfsvoorwaarden aan te passen. Bovendien raden wij u aan:

- De externe melders in zo klein mogelijke groepen over de zones te verdelen (bijv. melders parterre op zone 1, enz.), eventueel apart in te schakelen en voor zover mogelijk alle zones van de centrale te gebruiken.
- Het akoestische signaal (sirene) van de signaalgever dient korter dan het optische signaal (flitslicht) te zijn. De overeenkomstige alarmeringstijden richten zich naar de voor het land specifieke voorschriften. (In Duitsland moet de akoestische alarmering tot 3 minuten worden begrensd!).
- De vertragingstijd dient pas na de praktische controle definitief ingesteld te worden.
- Kies als gebruikers- en programmeercode een toevallige combinatie van 4 of 6 cijfers.
- De code mag alleen aan personen gegeven worden, die uw volste vertrouwen genieten.
- Bij de bediening van de installatie moet de code zo ingevoerd worden, dat buitenstaanders de code niet kunnen zien.
- Het voor de bedrading van de componenten aanbevolen aansluitsnoer (**minimumdoorsnede: 0,22mm²/ader**) heeft in de regel een gekleurde markering van de aders.

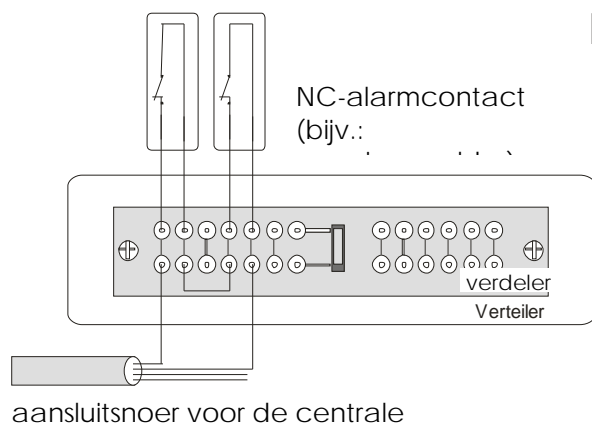
Gebruikers- en programmeercode moeten verschillend zijn.

Om het geheel overzichtelijk te houden, moeten de aders uniform als volgt worden toegewezen:

Rood:	+12V spanningsvoeding
Zwart:	0V massa
Geel:	alarmcontact
Groen:	alarmcontact
Bruin:	sabotagecontact
Wit:	sabotagecontact

- Gebruik verdelers voor het aansluiten van meerdere melders op één alarmzone. Voor het verlengen van snoeren kunt u beide uiteinden aan elkaar solderen of klemschroeven gebruiken. Let op een isolatie (isolatieband, krimphuls) om kortsluitingen en vals alarm te voorkomen. Neem de illustratie daartoe op de volgende pagina in acht.
- Ga stap voor stap te werk:
 1. Lees de gebruiksaanwijzing aandachtig door.
 2. Teken een schema van het object, die de montageplaats van de melders en van de centrale en de benodigde snoeren bevat.
 3. Leg de benodigde snoeren aan.
 4. Monteer de melders en de centrale.
 5. Verbind de aansluitsnoeren met de melders en de centrale.
 6. Voorzie de centrale van spanning (accu, stroomnet)
 7. Voer de programmering uit.

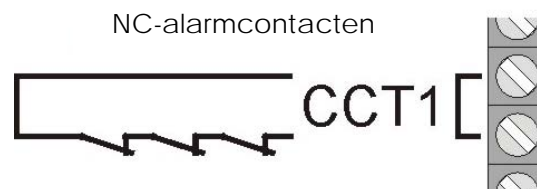
In de onderstaande afbeelding krijgt u een overzicht over het juiste gebruik van soldeerverdelers bij het aansluiten van meerdere melders op één alarmzone:



Zoals al besproken, analyseert de alarminstallatie de alarmzones via de aanwezige stroomvloei. De meeste in de alarmtechniek gebruikte melders zijn verbreekcontacten, d.w.z. de melders onderbreken bij alarm de alarmzone. De melders worden verbreekrelais, of ook N.C. (normally closed) genoemd en worden als volgt aangesloten (**De brug tussen CCT moet worden verwijderd**):



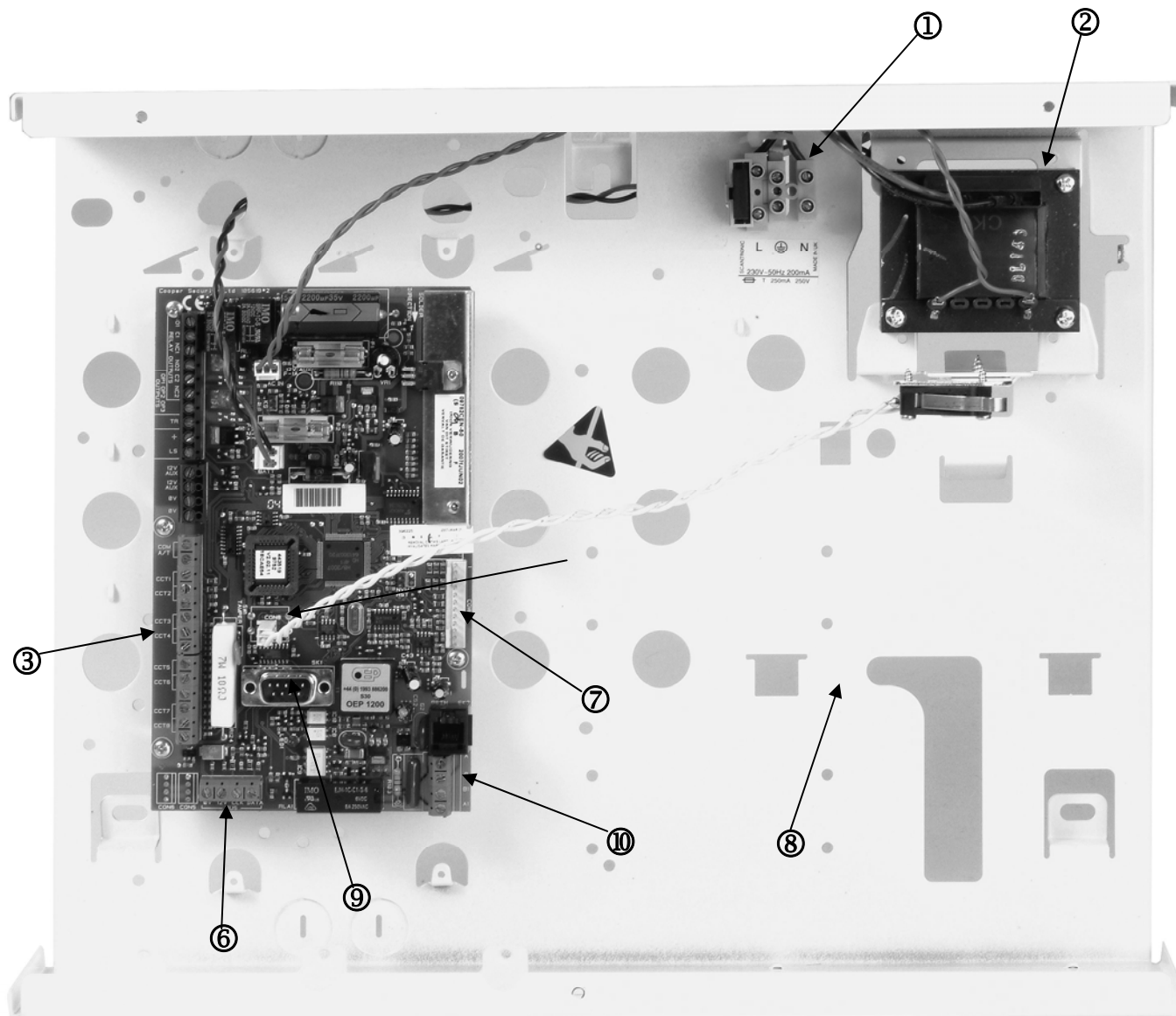
Soms moeten meerdere alarmcontacten in één zone aaneengesloten worden. Sluit de verbreekcontacten in een serieschakeling aan.



Het aansluiten van maakcontacten, bijv. van overvaldetectors is op deze centrale niet mogelijk.



8 Overzicht van de componenten van het huis



NL

NL

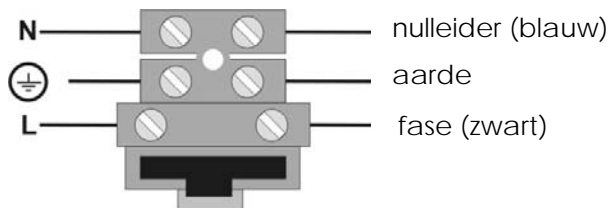
- ① Aansluiting van de 230V netvoeding met primaire zekering (T 250V 250mA).
- ② 230VAC / 12VDC transformator.
- ③ Aansluitklemmenstrippen voor sirene, flitslicht, progr. uitgangen, luidsprekers, 12VDC spanningsvoeding en alarmzones.
- ④ Aansluiting van het sabotagecontact van het huis van de alarmcentrale.
- ⑤ Aansluitklemmenstrip voor de noodstroomaccu.
- ⑥ Aansluitklemmenstrip voor de bedieningselementen.
- ⑦ Aansluitklem voor de aanvullende transistoruitgangen of de optionele relaismodule.
- ⑧ Plaats voor de 12 V noodstroomaccu (7 Ah) en de bedrading.
- ⑨ Aansluiting voor PC-datakabel.
- ⑩ Aansluitingen voor telefoonleiding.



OPMERKING OVER 230V-BEDRADING

Sluit op dit moment de netspanning nog niet aan!

Bedraad de aansluitklem van de netspanning als volgt:



9 Opmerkingen over de montage

9.1 De centrale

Bevestig de centrale op een gladde, droge, schokvrije en warmtebestendige ondergrond. De leiding voor de spanningsvoeding van de alarmcentrale en die van de alarmzones en van de alarmgevers (sirene, flitslicht, evt. externe luidspreker) moeten onopvallend, indien mogelijk onder de stuclaag weggewerkt of in een kabelkanaal aangelegd worden.

- Open het huis van de alarmcentrale door met behulp van een kruiskopschroevendraaier de schroeven van het huis los te draaien en het deksel van het huis van de centrale te tillen.
- De printplaat van de centrale wordt met drie schroeven op de printplaathouders in het huis geborgd. Draai deze los en verwijder de printplaat. De stekker van de transformator kan daarbij van de printplaat losgetrokken worden.
- Gebruik nu het huis van de centrale als sjabloon voor het markeren van de bevestigingsgaten.
- Boor op de gemarkeerde plaatsen drie gaten (min. 4mm Ø, 4,5cm lang).
- Monteer het huis van de centrale en steek de kabels in het huis van de centrale.
- Draai de bevestigingsschroeven pas vast, als u de bedrading helemaal heeft afgesloten, plaatst vervolgens de printplaat weer en sluit het huis van de centrale met het deksel af.

9.2 De bedieningselementen

De bedieningselementen moeten ook op een gladde, droge, schokvrije ondergrond gemonteerd worden. Belangrijk is daarbij de montagehoogte. Deze moet zo gekozen worden, dat elke gebruiker makkelijk de weergaven kan aflezen en de toetsen kan bedienen.

- Klap het deksel van het bedieningselement open en draai de schroeven aan de onderkant van het bedieningselement los.
- Gebruik het huis als sjabloon voor het markeren van de boorgaten.
- Boor op de gemarkeerde plaatsen drie gaten (min. 4mm Ø, 3cm lang).
- Leg nu de bedrading van het bedieningselement naar de centrale (zie volgende pagina) aan.
- Leg de bedrading van het bedieningselement met externe componenten aan.
- Voer de noodzakelijke instellingen in het bedieningselement uit.
- Bevestig nu het huis van het bedieningselement op de wand. Plaats de frontplaat met de printplaat van het bedieningselement weer en draai de schroeven van het bedieningselement weer vast.

10 Opmerkingen over de bedrading

10.1 Centrale

- ① Aansluitklemmenstrip voor de sabotage- en alarmzones.

COM A/T: Aansluitingen voor de sabotage van de melders
CCT 1...8: Aansluitingen voor de alarmzones 1-8

- ② Aansluitklemmenstrip voor de 12V DC spanningsvoeding van externe apparaten (bijv. melders).

AUX: +12V duurspanning voor melders
0V: 0V massa

- ③ Aansluitklemmenstrip voor luidspreker, progr. uitgangen en sirenesabotage.

TR: sabotage-ingang voor sirene
+ / LS: Aansluiting voor de optionele 16 ohm luidspreker
OP3: Aansluiting voor de open collector-transistoruitgang (bijv. als triggersignaal van de kiezer)

RELAY

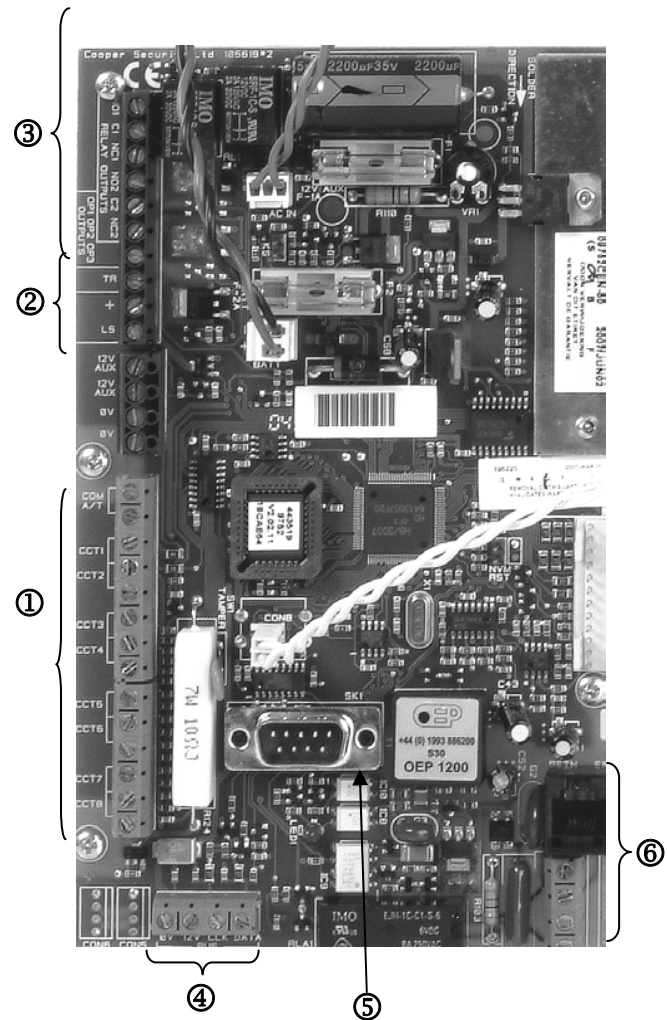
OUTPUTS: Aansluitingen voor 2 relais NC/NO

- ④ Aansluitklemmenstrip voor bedieningselementen

12V: 12V+ duurspanning
0V: 0V massa
Data: Databus
Clock: Databus

- ⑤ Aansluiting voor PC-datakabel.

- ⑥ Aansluitingen telefoonleiding.



10.2 Bedieningselementen

De inbraakalarminstallatie is in staat, maximaal vier bedieningselementen te gebruiken die in één BUS aangesloten zijn.

De bedieningselementen kunnen als ring of stervormig met de alarmcentrale verbonden worden. Sluit het bedieningselement als volgt aan.

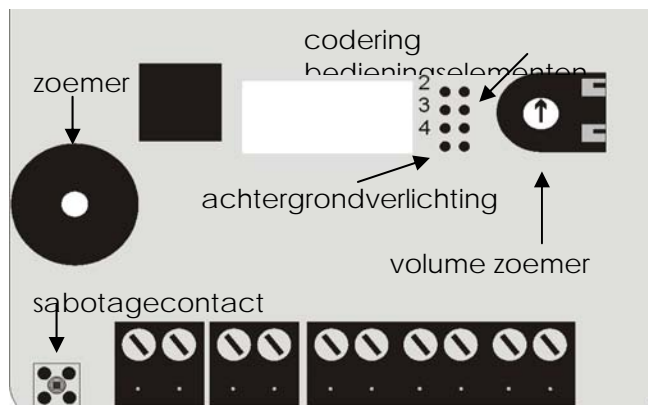
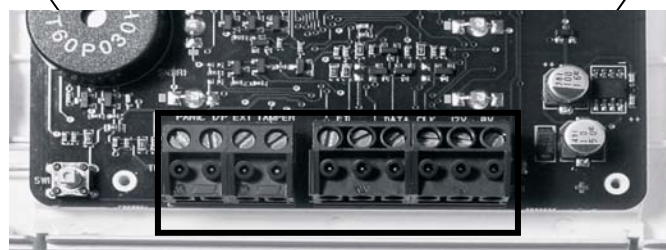
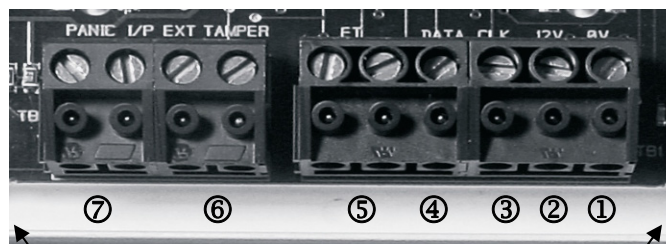
- ① Naar het volgende bedieningselement/centrale Aansluitklem: 0V
- ② Naar het volgende bedieningselement/centrale Aansluitklem: 12V
- ③ Naar het volgende bedieningselement/centrale Aansluitklem: CLK (clock)
- ④ Naar het volgende bedieningselement/centrale Aansluitklem: DATA (data)

De maximale lengte van de databus mag niet meer dan 200m bedragen. Gebruik voor de bedrading van de bedieningselementen een snoer met een leidingdoorsnede van min. 0,22mm².

Bovendien kunnen de volgende elementen op de bedieningselementen aangesloten worden:

- ⑤ **ET:** Een toets voor het handmatig beëindigen van de uitgangsvertragingstijd. Het contact is als normally open (NO) geschakeld en moet voor het activeren gesloten worden.
- ⑥ **Ext. tamper:** Een aanvullende ingang op het bedieningselement waarop een extern sabotagecontact (NC) aangesloten kan worden. Het contact moet voor het activeren van een sabotagealarm geopend worden.
- ⑦ **PANIC I/P :** Dze ingang heeft geen functie.

OPMERKING: De aansluitleidingen moeten van boven in de klembruggen worden gestoken.

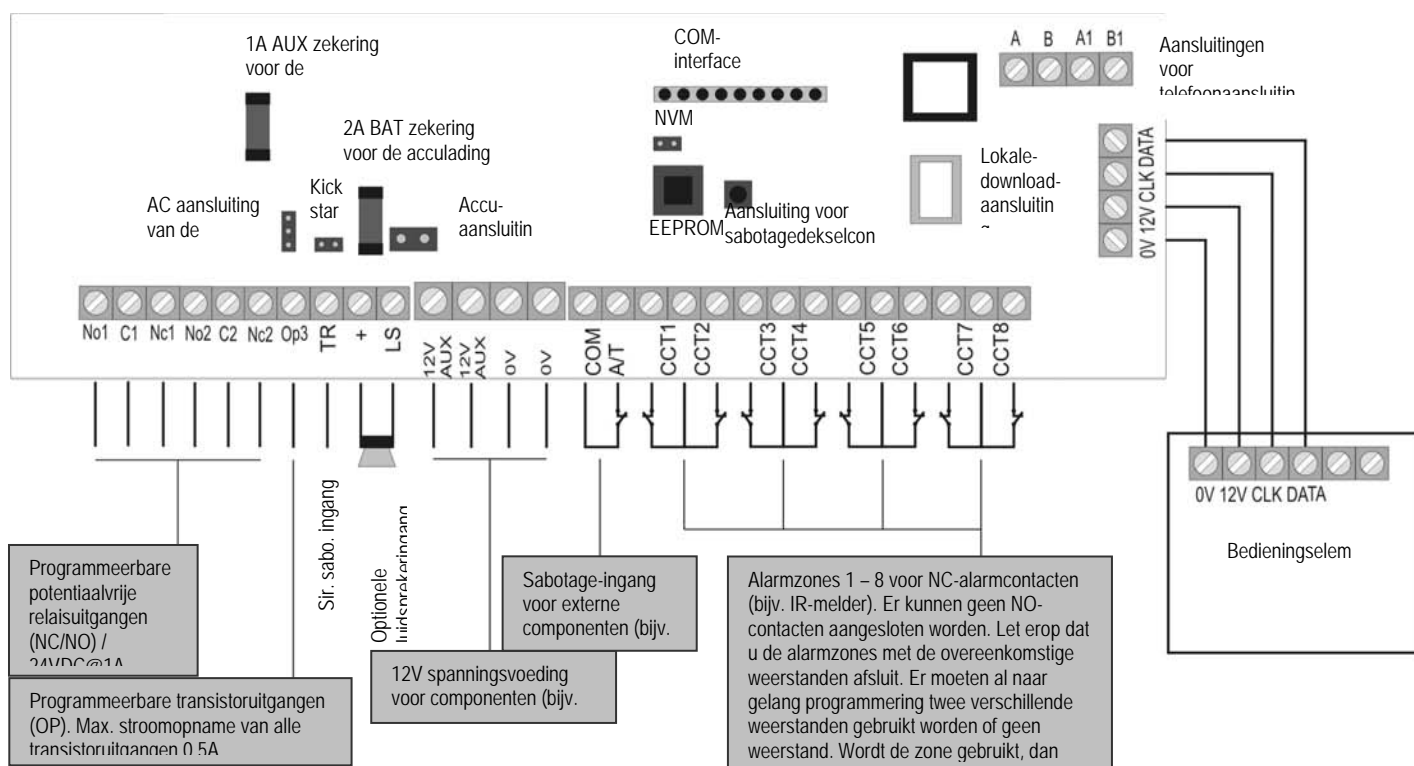


Codering van de bedieningselementen

Bedieningselement 1: Geleiderbrug niet ingestoken
 Bedieningselement 2-4: Geleiderbrug overeenkomstig op de PIN met het nummer 2, 3 of 4 ingestoken.

Achtergrondverlichting

Achtergrondverlichting aan: Geleiderbrug ingestoken.



Aansluiting	Betekenis
AC netadaptersaansluiting (AC IN)	Aansluiting van de 230V netadapter
Kick-start-brug (KS)	Verbind de beide contacten van deze klebrug als u de alarmcentrale zonder 230V spanningsvoeding wilt starten.
Accu-aansluiting (+ -)	Aansluitstekker van de noodstroomvoorziening
COMMS-interface	Aansluiting van de aanvullende transistoruitgangen
NVM reset-brug (NVM RST)	Verbind de beide contacten van deze klebrug als u de alarmcentrale wilt resetten.
Zekeringen (BAT F-2A / 12VAUX F-1A)	Vervang de zekeringen altijd door zekeringen van hetzelfde type. Let erop dat de zekeringhouders altijd een goed contact met de zekering hebben, aangezien er anders storingen optreden.
Sirene-sabotage-ingang (TR)	Deze ingang moet bij sirenemodellen met eigen stroomvoorziening direct met de sabotage-uitgang van de sirene worden verbonden. Anders moet het sabotagecontact van de sirene in de lus tussen de TR-ingang en 0V worden geplaatst. Is er geen sirene aanwezig, dan moet de TR-ingang direct met de 0V-uitgang worden verbonden.
Optionele luidspreker (LS)	Hier kunt u een 16 ohm luidspreker voor de interne alarmering aansluiten.
Lokale download-aansluiting (SK1)	Hier kunt u een lokale PC aansluiten. Via het downloader-programma kan de centrale geconfigureerd worden.

Aansluitingen voor
telefoonaansluiting
(RJ11 / A/B A1/B1)

RJ11-aansluiting / schroefaansluitingen voor telefoonleiding

NL

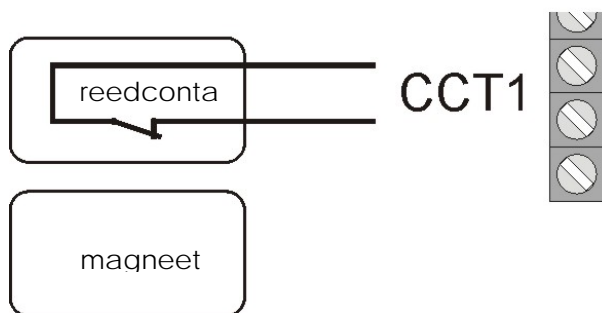
10.3 Melders

10.3.1 Openingsmelders voor ramen en deuren

Openingsmelders dienen voor de bewaking van ramen en deuren. Voor het activeren van de in-/uitgangsvertragingstijd moet minimaal één openingsmelder op de hoofdingangsdeur waarop ook een bedieningselement geïnstalleerd is, gemonteerd zijn.

Om het geheel overzichtelijk te houden, moeten niet meer dan tien openingsmelders per alarmzone worden gebruikt. Als de magneet van het bladveercontact van de openingsmelder wordt verwijderd, gaat het schakelcontact open en de alarmzone wordt onderbroken. Lees daarvoor a.u.b. ook de handleiding die bij uw openingsmelder is bijgevoegd.

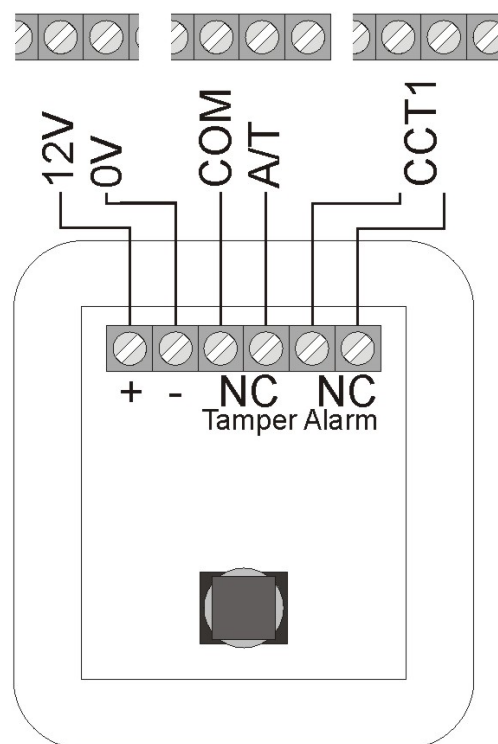
Aansluitvoorbeeld:



10.3.2 Infrarood-bewegingsmelders

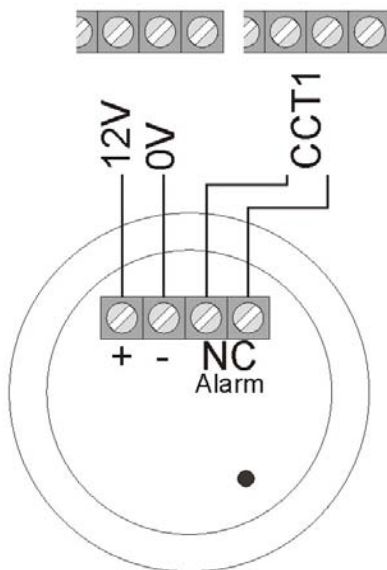
Infrarood-bewegingsmelders detecteren de infrarood-warmtebeweging van levende wezens en mogen alleen binnen worden gebruikt. Om het geheel overzichtelijk te houden dient u geen bewegingsmelders met openingsmelders in één zone te plannen.

Aansluitvoorbeeld:



10.3.3 Rookmelders

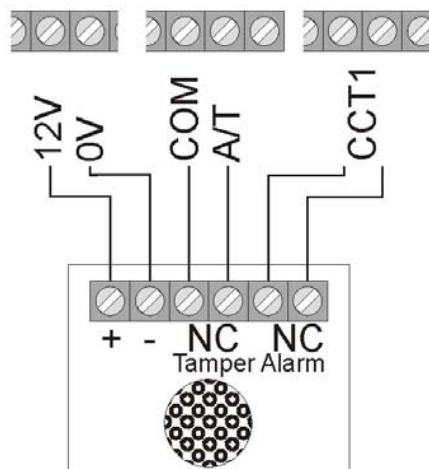
Deze inbraakalarminstallatie maakt het aansluiten van rookmelders mogelijk. Programmeer hiervoor het zonetype “vuur” of “brandmelder” afhankelijk van de functie van de rookmelder. Deze programmering leidt tot een bijzondere akoestische alarmering van de aanwezige personen (gepulst alarmsignaal).



10.3.4 Akoestische glasbreukmelders:

Deze glasbreukmelders analyseren de bij glasbreuk ontstane akoestische signalen.

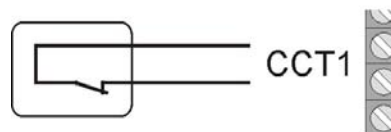
Aansluitvoorbeeld:



10.3.5 Passieve glasbreukmelders

Passieve glasbreukmelders worden direct op de te bewaken ruit bevestigd. Er kunnen alleen passieve glasbreukmelders worden gebruikt, die geen lijnvoeding nodig hebben, maar een potentiaalvrij alarmcontact bieden.

Aansluitvoorbeeld:



passieve glasbreukmelder

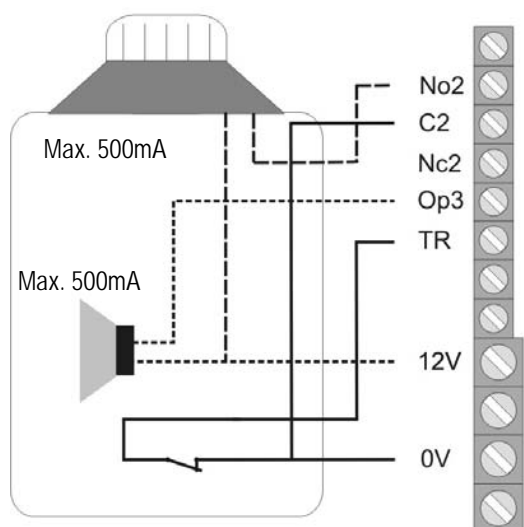
10.4 Buitensirene en flitslamp

Om daders af te schrikken en de omgeving te alarmeren, raden wij u aan, op de alarmcentrale een sirene en een flitslamp aan te sluiten.

Let erop dat deze alarmgevers buiten zo hoog mogelijk bevestigd worden (bijv. in de gevel) en de leidingen niet zichtbaar aangelegd zijn. De akoestische alarmering buiten kan een storing van de rust in de buurt veroorzaken. Neem hiervoor de voor het land specifieke richtlijnen in acht. Wij raden u aan een alarmduur van drie minuten niet te overschrijden. De visuele alarmering (flitslicht) blijft tot aan de handmatige bevestiging van het alarm actief.

Naast de aansturing van sirene en flitslicht raden wij u aan, het sabotagecontact van de combisignaalgever op de sabotage-ingang van de alarmcentrale aan te sluiten. Als het huis van de sirene geopend wordt of de verbinding met de sirene onderbroken wordt, activeert het onderbroken sabotagecontact een sabotagealarm.

Aansluitvoorbeeld:



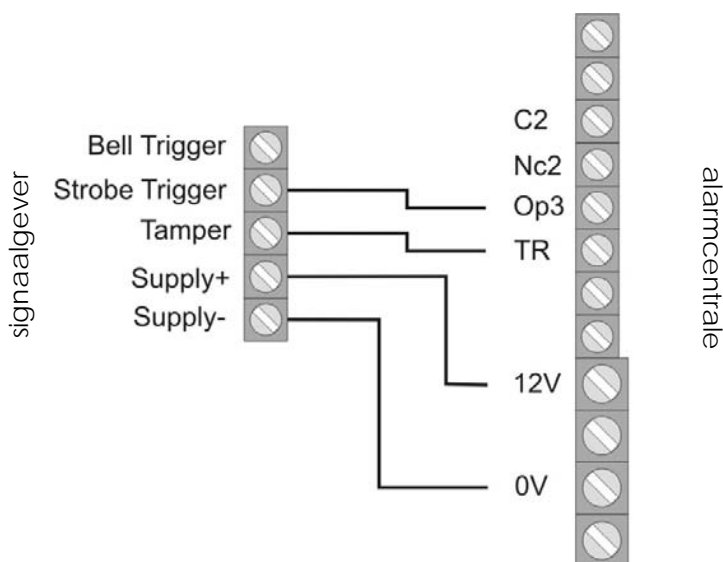
Aansluiting van een signaalgever met eigen stroomvoorziening

Het functieprincipe van deze alarmgevercombinaties is gebaseerd op een permanente spanningsvoeding van de sirene en van een in het huis van de sirene geïntegreerde accu.

Op een transistoruitgang van de alarmcentrale is ofwel een houdspanning voor de sirene aangesloten, die bij alarm wegvalt (of door sabotage doorgesneden wordt) of de alarmcentrale geeft bij alarm via de transistoruitgang een triggersignaal af, dat de sirene en het flitslicht activeert.

De alarmduur van de sirene wordt direct bij de signaalgever ingesteld. Het flitslicht blijft ook hier tot aan de handmatige bevestiging van het alarm actief. Neem a.u.b. voor de juiste installatie in ieder geval de installatie-instructies van de signaalgever met eigen stroomvoorziening in acht.

Aansluitvoorbeeld:



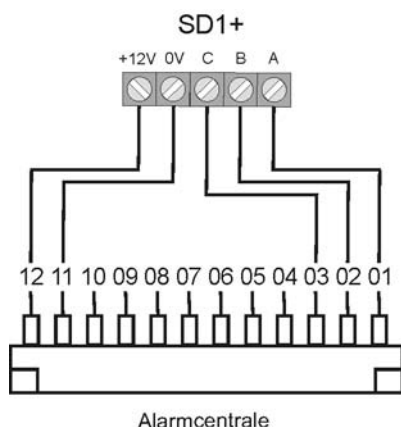
10.5 Kiezer

De ingebouwde telefoonkiezer van de centrale maakt het mogelijk, de meest uiteenlopende systeemmeldingen aan verschillende telefoonnummers door te geven.

Let op: Als u een DSL-splitter in uw telefoonbekabeling gebruikt, let er dan op dat deze vóór de alarmcentrale geïnstalleerd is. Het hoogfrequentie DSL-sigitaal kan tot storing van de overdracht leiden.

Wij raden u aan de aanvullende alarmuitgangen te gebruiken om de optionele telefoonkiezer met de centrale te verbinden.

De uitgangen kunt u nu met de alarmingangen van uw kiezer verbinden. Let erop dat u de polariteit van de alarmingang op de kiezer op $-12V$ zet (trigger polariteit neg.). Neem a.u.b. bovendien de handleiding van uw telefoonkiezer in acht.



Neem a.u.b. daarbij de opmerkingen over de aanvullende alarmuitgangen op de volgende pagina in acht.

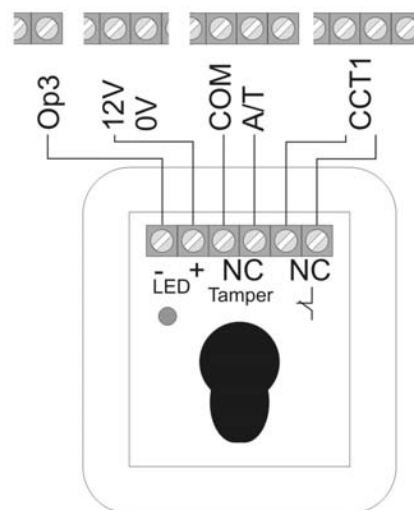
10.6 Sleutelschakelaar

Elke zone biedt de mogelijkheid, voor zover overeenkomstig geprogrammeerd, van het aansluiten van een sleutelschakelaar voor het activeren of deactiveren van de alarmcentrale.

Er kunnen sleutelschakelaars met impulscontact of doorlopend contact gebruikt worden. Let er bij de sleutelschakelaars met doorlopend contact op dat de bedieningselementen nog actief zijn en er verkeerde interpretaties kunnen optreden als een sleutelschakelaar nog actief is, de alarmcentrale echter al via het bedieningselement gedeactiveerd werd. Wij raden daarom het gebruik van sleutelschakelaars met impulscontact aan.

Door het bedienen van de sleutelschakelaar wordt de uitgangsvertragingstijd voor het overeenkomstige bereik geactiveerd, daarna staat de alarmcentrale op scherp. Bij interne bereiken is ook een onmiddellijk op scherp zetten mogelijk. Bij het opnieuw bedienen wordt de alarmcentrale uitgeschakeld.

Sommige sleutelschakelaars hebben aanvullende LED-weergaven, die extern aangesloten kunnen worden. Deze kunt u evt. met de progr. uitgangen (OP1) aansluiten.



10.7 Inbouwen en aansluiten van een luidspreker

Een optionele 16 ohm luidspreker wordt op de klemmen LS en + aangesloten.

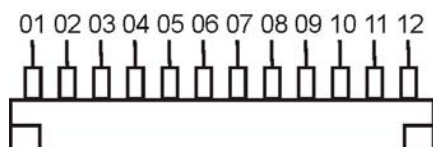
De luidspreker kan direct in het huis van de alarmcentrale ingebouwd worden.

Als alternatief kan de luidspreker als aanvullende interne alarmering van de alarmcentrale apart gemonteerd worden. De afstand ten opzichte van de centrale mag daarbij niet meer dan 20m bedragen.

Aanvullende alarmuitgangen

De alarmcentrale beschikt op de bovenste rand van de printplaat over een aansluiting voor aanvullende transistoruitgangen. Deze worden met behulp van de bijgevoegde steekkabels in gebruik genomen. Hieronder vindt u de pintoewijzing van de kabel. Let er a.u.b. op dat de kleurcodering van de kabel niet altijd met de hieronder beschreven vermelding overeenstemt.

Kleur	Functie
Rood (1)	+12V permanente spanningsvoeding (500mA max.)
Zwart (29)	Massa 0V permanent
Oranje/Wit (3)	Niet in gebruik
Bruin/Wit (4)	Storingsingang van de telefoon bij leidingverlies (+12V indien gestoord)
Grijs (5)	Aanvullende uitgang 8
Wit (6)	Aanvullende uitgang 7
Paars (7)	Aanvullende uitgang 6
Blauw (8)	Aanvullende uitgang 5
Groen (9)	Aanvullende uitgang 4
Geel (10)	Aanvullende uitgang 3
Oranje (11)	Aanvullende uitgang 2
Bruin (12)	Aanvullende uitgang 1



10.8 Relaismodule

In plaats van de aanvullende transistoruitgangen heeft u de mogelijkheid, een optionele relaismodule met acht wisselrelais aan te sluiten. Neem daarvoor a.u.b. de opmerkingen in de relaismodule in acht.

10.9 Weerstanden

Het alarmsysteem kan de zones op twee manieren bewaken.

A: Zone gesloten NC (geen weerstand gebruikt)

B: Zone gesloten 2,2 kohm (twee weerstanden gebruikt)

Bij de eerste variant kan het systeem alleen herkennen of de zone geopend werd en registreert een openen altijd als alarm op deze zone. De sabotagecontacten van de afzonderlijke melders moeten apart op de sabotagezone van de alarmcentrale aangesloten worden. De in deze handleiding beschreven aansluitvoorbeelden hebben daarbij betrekking op variant A (zonder weerstanden).

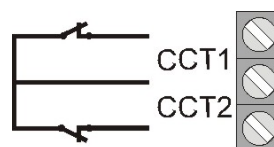
Bij de tweede variant worden sabotagecontact en alarmcontact in één zone bewaakt. De alarmcentrale kan daarbij onderscheiden of het bij een wijziging van de weerstand om een alarm of om een sabotage gaat. Let erop dat er twee verschillende weerstandswaarden zijn.

A: 2,2kohm (rood, rood, rood, goud)

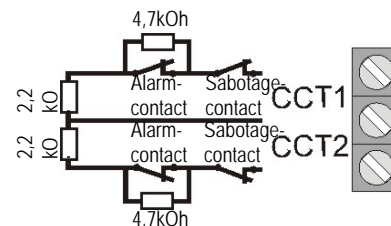
B: 4,7kohm (geel, paars, rood, goud)

Let bij de beide inbouwvarianten van de melders op het volgende:

A:

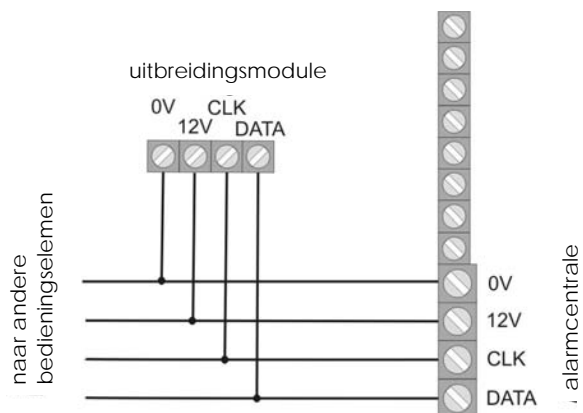


B:



10.10 Aansluiting van uitbreidingsmodules

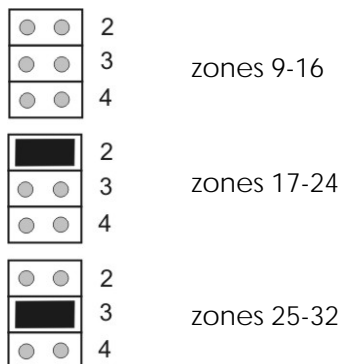
De draaduitbreidingsmodule met 8 zones en de draadloze uitbreidingsmodule worden als volgt op de 4-draads bus aangesloten.



Let er bij het aansluiten van de draaduitbreidingsmodule met 8 zones op dat de zoneafsluiting (NC / DEOL) van centrale en uitbreidingsmodule identiek is.

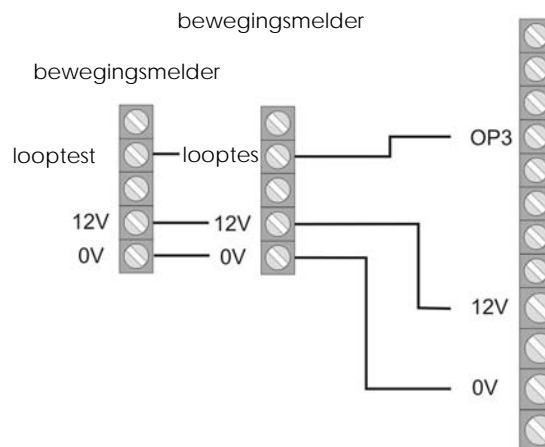
Adressering van uitbreidingsmodules:

Elke uitbreidingsmodule moet aan een bepaald bereik van zones toegewezen worden. Twee modules mogen niet aan hetzelfde zonebereik toegewezen zijn. De zonebereiken moeten via de geleiderbruggen op de uitbreidingsmodules worden geadresseerd.



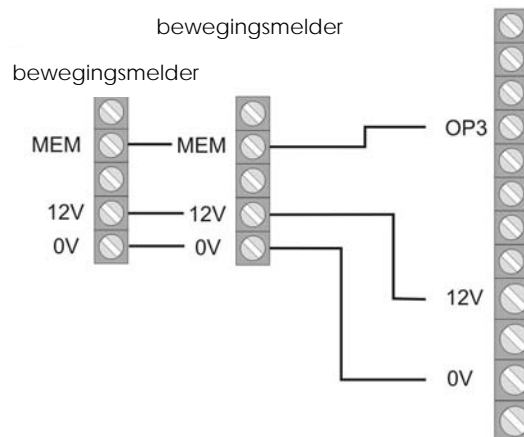
10.11 Looptest

Voor de looptestfunctie moet de uitgang OP3 overeenkomstig geprogrammeerd zijn (functie 83, optie 5). Activeert de gebruiker de looptestfunctie, dan wordt de LED voor het herkennen van een beweging op de melders geactiveerd.



10.12 Melder-alarmgeheugen

Voor de looptestfunctie bij bijv. bewegingsmelders moet de uitgang OP3 overeenkomstig geprogrammeerd zijn (functie 83, optie 3). De melder die als eerste in een lijn geactiveerd is, kan dit opslaan en signaleren.



11 Enkel systeem of gepartitioneerd systeem

De centrale kan als enkel of gepartitioneerd systeem worden gebruikt. In het enkele systeem kunnen alle bereiken gelijktijdig en 3 deelgebieden op scherp geschakeld of uitgeschakeld worden. Alle bedieningselementen, zones en uitgangen werken voor het gehele systeem.

Werkt de centrale als gepartitioneerd systeem, dan stelt de centrale in zekere zin 4 kleinere zelfstandige alarmcentrales ter beschikking. In het gepartitioneerde systeem:

- kan elke partitie in geval van alarm onafhankelijk op scherp geschakeld/uitgeschakeld worden.
- kunt u verschillende bedieningselementen tot één of meerdere partitie(s) toewijzen. De bedieningselementen kunnen alleen toegewezen partities op scherp schakelen/uitschakelen.
- kan elke partitie een aparte signaalgever hebben.
- kunnen zones aan meerdere partities toegewezen worden; bijv. kan één voordeur-zone door meerdere firma's in één gebouw gebruikt worden.

De keuze tussen enkel systeem of gepartitioneerd systeem kan bij de eerste keer in gebruik nemen in de centrale gekozen worden. Als u dit later wilt veranderen, dan gebruikt u de opdracht "98 Fabrieksinstellingen herstellen".

Voor meer informatie leest u a.u.b. "Programmering van partities".

12 Begripsverklaring

Voor de eigenlijke programmering van de centrale moet u eerst een overzicht over de gebruikte begrippen krijgen. U krijgt eerst een verklaring van de mogelijke zonetypen en de toegewezen eigenschappen.

NG - NIET IN GEBRUIK

Een zone waarop niets aangesloten is en daardoor niet in gebruik is, moet met een klembus worden afgesloten en op niet in gebruik gezet worden.

OV - OVERVAL

Deze zone activeert altijd een alarm. Onafhankelijk van het feit of de inbraakalarminstallatie geactiveerd of gedeactiveerd is. Een overvalalarm kan ook stil (bijv.: via optionele telefoonkiezer) doorgegeven worden. Het programmeermenu kan alleen verlaten worden als deze zone gesloten is.

VU - VUUR

Deze zone activeert altijd een alarm. Onafhankelijk van het feit of de inbraakalarminstallatie geactiveerd of gedeactiveerd is. De alarmering vindt via de zoemer in het bedieningselement en op de buitensirene als gepulst alarmsignaal plaats. Het programmeermenu kan alleen verlaten worden als deze zone gesloten is. Sluit op deze zone alleen brandmelders aan, die via een automatische reset beschikken, anders wordt bij de handmatige reset opnieuw een alarm geactiveerd.

OM - ONMIDDELIJK

Deze zone activeert bij een geactiveerde inbraakalarminstallatie onmiddellijk een alarm als de toestand van de alarmzone verandert. (bijv. openen van het NC-alarmcontact). Deze zone kan bij het verlaten van het programmeermenu geopend zijn.

24 UUR

Deze zone activeert altijd een onmiddellijk alarm. Met een gedeactiveerde inbraakalarminstallatie vindt de alarmering via de zoemer in het bedieningselement en de luidspreker van de alarmcentrale plaats. In geactiveerde toestand wordt bovendien de sirene-uitgang geactiveerd. Wordt een 24 uur zone geblokkeerd, dan geldt dit alleen voor de gedeactiveerde toestand. Het programmeermenu kan alleen verlaten worden als deze zone gesloten is.

IU – IN-/UITGANG

Deze zone activeert met een geactiveerde inbraakalarminstallatie pas na een ingestelde vertragingstijd (ingangsvertraging) een alarm. Gebruik dit zonetype bijv. voor de openingsmelder op uw voordeur. Bij het verlaten van het object kan het sluiten van deze zone gebruikt worden om de uitgangsvertraging te beëindigen. Deze zone kan bij het verlaten van het programmeermenu geopend zijn.

IV - INGANG VOLGEND

Deze zone activeert geen alarm als eerder een ingangs-/uitgangzone de ingangsvertragingstijd geactiveerd is. Er volgt een onmiddellijk alarm als er eerder geen ingangsvertraging werd geactiveerd. Gebruik dit zonetype bijv. voor een bewegingsmelder in de gang, die op de (van een openingsmelder voorziene voordeur gericht is. Deze melder kan als in-/uitgangsmelder bij interne activering gebruikt worden. Deze zone kan bij het verlaten van het programmeermenu geopend zijn.

TS - TRILLINGSENSOR

Deze zone is voor oudere generaties van trillingssensoren nodig. Neem per geval contact op met de technische hotline.

TK - TECHNIEK

Een techniekzone activeert in gedeactiveerde toestand een alarm via het bedieningselement en een optionele kiezer. In geactiveerde toestand wordt er geen alarm geactiveerd. Mocht er een alarm in geactiveerde toestand op deze zone optreden, dan wordt dit tijdens het deactiveren van de centrale weergegeven. Gebruik dit zonetype bijv. voor watermelders. Het programmeermenu kan alleen verlaten worden als deze zone gesloten is.

SK - SLEUTELKASTJE

Als deze zone geopend wordt, wordt deze gebeurtenis in het geheugen van de inbraakalarminstallatie opgeslagen. Gelijktijdig kan deze gebeurtenis via de optionele telefoonkiezer doorgegeven worden. Er wordt geen alarm afgegeven.

BM – BRANDMELDER

Deze zone werkt net als een vuurzone. In tegenstelling tot de vuurzone kunnen bij deze zone de aangesloten brandmelders door het kortstondig verwijderen van de voedingsspanning gereset worden zonder dat er daarbij een alarm wordt afgegeven. Het resetten moet daarbij echter via een schakeluitgang plaatsvinden. Het programmeermenu kan alleen verlaten worden als deze zone gesloten is.

SS – SLEUTELSCHAKELAAR IMPULS

Op de inbraakalarminstallatie kan een sleutelschakelaar (impuls) aangesloten worden. Een verandering van deze zone verandert de toestand van de alarmcentrale van actief naar uitgeschakeld, of uitgeschakeld naar actief (na afloop van de vertragingstijd).

BS – BLOKSLLOT

Op de inbraakalarminstallatie kan een sleutelschakelaar (duur) aangesloten worden. Een verandering van deze zone verandert de toestand van de alarmcentrale van actief naar uitgeschakeld, of uitgeschakeld naar actief (na afloop van de vertragingstijd). Let erop dat u alleen via de sleutelschakelaar de centrale bedient. Bij een onduidelijke toestand, bijv.: Sleutelschakelaar gesloten, op het bedieningselement gedeactiveerd, kan het gebeuren dat de centrale in de actieve toestand terugkeert.

AM – Anti-mask

De anti-mask-functie wordt door sommige bewegingsmelders ondersteund en werkt als afdekkingsbeveiliging. Via een aparte uitgang op de melder wordt aan de centrale gemeld, dat de melder afgedekt is. Dit probleem wordt dan aan de bijbehorende alarmzone gemeld.

FB – Forbikobler

Deze zone wordt met een extern codeslot of een toegangscontrole-element verbonden. Deze zone werkt zoals een reguliere in-/uitgangzone. Als deze zone tijdens de uitgangstijd geactiveerd wordt, dan wordt de uitgangstijd direct beëindigd en de inbraakalarminstallatie wordt geactiveerd. Als deze zone met een geactiveerde inbraakalarminstallatie geactiveerd wordt, start deze de ingangsvertraging.

13 Algemene begrippen

ZONE

Zone worden één of meerdere melders genoemd, die met de inbraakalarminstallatie via een ingang CCT verbonden zijn.

Een zone geldt als geopend of geactiveerd als de stroomkring binnen CCT door een melder (bewegingsmelder, magneetcontact,...) onderbroken werd (voor NC) of de weerstandswaarde veranderd is (voor DEOL).

Een zone geldt als gesloten of in rust als de stroomkring binnen CCT gesloten is (voor NC) of de lijnspanning van de centrale zich binnen de juiste parameters bevindt (voor DEOL).

INBRAAKALARMINSTALLATIE GEACTIVEERD

In actieve toestand van de inbraakalarminstallatie bewaakt deze alle zones op veranderingen in de lijnspanning en activeert lokaal en optioneel extern een alarm.

INBRAAKALARMINSTALLATIE GEDEACTIVEERD

In uitgeschakelde toestand van de inbraakalarminstallatie worden alleen die zones bewaakt, die altijd actief zijn, zoals bijvoorbeeld, 24 uur, techniek, vuur- en brandmelders. Een alarm door één van deze zones leidt meestal alleen tot een intern alarm.

INTERN/EXTERN GEACTIVEERD

Naast de complete activering van de inbraakalarminstallatie is het ook mogelijk afzonderlijke bereiken (B, C, D) te activeren. Daardoor is het mogelijk dat u thuis bent en het bereik van het systeem activeert en zodoende ook beveiligd bent. Deze manier van activeren wordt intern genoemd.

INTERN ALARM

Bij een intern alarm worden alleen de zoemers van de bedieningselementen en de optioneel aangesloten luidspreker geactiveerd.

LOKAAL ALARM

Bij een lokaal alarm worden bovendien de aangesloten combisignaalgevers (flitslicht en sirene) geactiveerd.

EXTERN ALARM

Bij een extern alarm wordt naast de aangesloten akoestische en optische signaalgevers ook nog eens een signaal via telefoon doorgegeven.

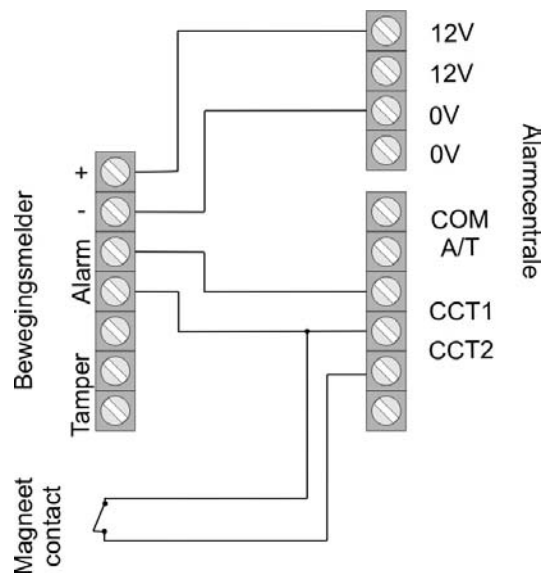
14 Voorbeeldinstallatie

Aan de hand van deze voorbeeldinstallatie wordt u vertrouwd gemaakt met het gebruik van de Terxon MX. Hiertoe gebruiken wij een systeem met twee gebruikers. Eén gebruiker moet via invoer van een code, de andere via chip-sleutel de alarminstallatie kunnen (de)activeren. Verder moeten twee melders, een bewegingsmelder (XEVOX ECO) en een openingsmelder (FU7350W) op de installatie aangesloten worden. Via het schakelslot (SE1000) moet het gehele systeem op scherp gezet worden.

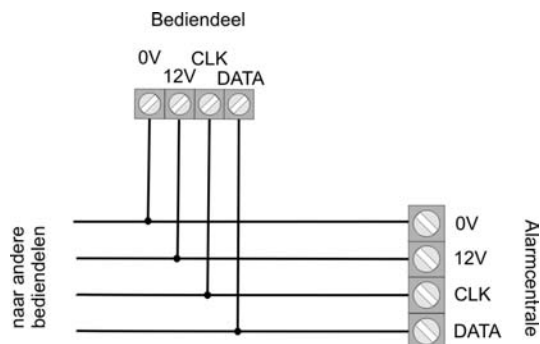
De signaalgever SG1650 (sirene+flits) dient voor de visuele en akoestische weergave van een inbraak- of overvalalarm.

Ook willen wij u de programmering van de meldertypes en van de transistoruitgangen voor de externe alarmgever uitvoering uitleggen. Sluit de installatie a.u.b. nog niet op de spanningsvoeding of op de accu aan!

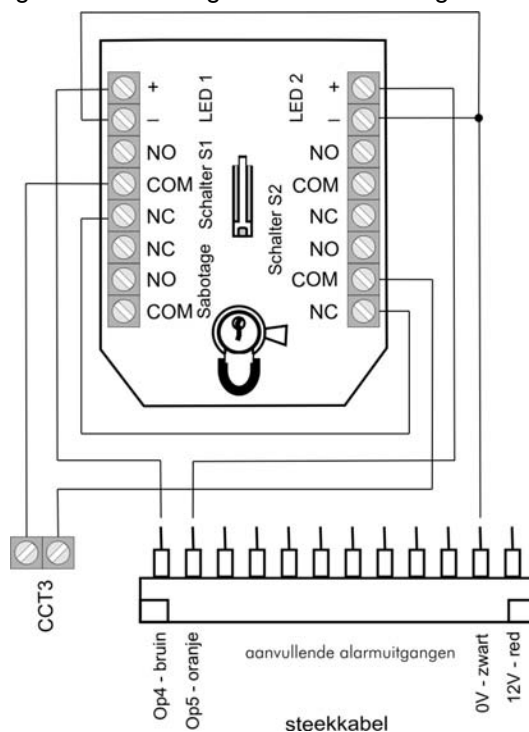
Eerst beginnen wij met de bedrading van de alarmlijnen van de bewegings- en openingsmelder. Vervolgens leggen wij de bedrading van de sabotagelijijn uit. Gebruik a.u.b. voor de bedrading de 8-aderige alarmkabel AZ6360 of AZ6361. De volgende afbeelding toont de aansluiting van de melders op de installatie:



Let er a.u.b. op, dat u voor de bedrading van de sabotagelijijn nog twee extra leidingen nodig heeft. In de volgende stap sluiten wij het bedieningselement op de installatie aan. Let er a.u.b. op, dat de geleiderbrug bij het gebruik van maar één bedieningselement niet erin gestoken is (zie pagina 12). Sluit het bedieningselement zoals afgebeeld op de centrale aan.

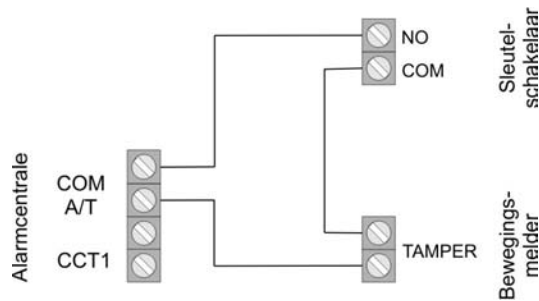


Nu wordt de sleutelschakelaar (SE1000) op de installatie aangesloten. Steek daarvoor de bijgevoegde stekkerkabel in de aansluitstrip voor de extra schakeluitgangen. Deze uitgangen heeft u nodig voor de aansturing van de LED's.



Lees hiervoor a.u.b. ook de gebruiksaanwijzing van de SE1000 door. De sluiterschakelaar moet op impuls worden ingesteld. De hierboven getoonde schakeling biedt u de mogelijkheid de alarminstallatie door draaien van de sleutel in beide richtingen te activeren of te deactiveren. Ook hier wordt de sabotagelijng nog niet op de centrale aangesloten. De instelling van de relais-schakeluitgangen en extra schakeluitgangen laten we later zien.

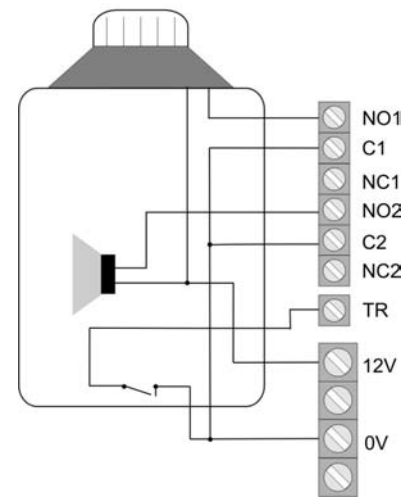
Hieronder laten we de bedrading van de sabotagelijng zien. Let er a.u.b. op, dat u alle sabotagecontacten van de afzonderlijke componenten in serie schakelt. Met uitzondering van sirene en flits, aangezien hiervoor een speciale sabotageaansluiting op de installatie aanwezig is. De volgende afbeelding met bewegingsmelder en sleutelschakelaar dient ter verduidelijking van de aansluiting van de sabotagecontacten. De openingsmelder heeft geen sabotageaansluitingen!




Als u uitsluitend melders zonder sabotagecontact gebruikt, moet u een brug tussen COM en A/T op het alarmsysteem aanbrengen.

Voordat wij tot het programmeren van de installatie komen, beschrijven wij ter afsluiting van de bedradingswerkzaamheden nog de aansluiting van de sirene en van de flits op de Terxon MX. Hiervoor gebruiken we de SG 1650.

De sabotagelijng voor flits en sirene wordt via een eigen sabotagecontact van de installatie aangesloten. Als u geen externe signaalgever wilt gebruiken, moet u een draadbrug tussen TR en massa (0V) van de alarmcentrale plaatsen. De aansluiting van de SG1650 op de Terxon MX wordt in de volgende afbeelding weergegeven: De bedrading van de installatie is daarmee afgesloten.



Nu komt het programmeren van de installatie op de voorgrond te staan. Let er a.u.b. op, dat de sabotagecontacten van alle componenten gesloten zijn, voordat u de installatie op de spanningsvoeding aansluit. Ga a.u.b. als volgt te werk:

1. Sluit daarvoor de 12 V accu (7,0Ah) op de klemmen van de centrale met de juiste kleuren aan (rood = + 12V, zwart = 0V).
2. Sluit de beide PIN's van de kickstart-geleiderbrug met behulp van een schroevendraaier kort (zie pag. 14).
3. De groene LED-weergave voor de spanning () begint te knipperen en de zoemers van de bedieningselementen kunnen geactiveerd zijn. Met de weergave in het display hoeft geen rekening gehouden te worden.
4. Voer de standaardgebruikerscode in. Dat is: **1234**. Met de weergave in het display hoeft geen rekening gehouden te worden.
5. Sluit eerst het huis van de inbraakalarminstallatie voordat u de 230V spanning aansluit.
6. Voorzie de inbraakalarminstallatie van de 230V netspanning.

7. De groene LED-weergave voor de spanning () brandt continu.
8. Voer nu via een bedieningselement in: 0 en vervolgens de standaardprogrammeercode **7890** Op het display staat: Mult Syst?
9. Druk op toets 1 om een gepartitioneerd systeem aan te maken.
Druk op toets 0 om een enkel systeem als in onze voorbeeldinstallatie aan te maken.
10. De weergave in het display toont: Installer Mode
11. U bevindt zich nu in het programmeermenu van de inbraakalarminstallatie en kunt met het programmeren beginnen.

We beginnen met het programmeren van de beide zones. Voer via het toetsenbord 001, gevolgd door , in om instellingen van zone 1 (bewegingsmelder) te verrichten. U ziet de volgende weergave.

001: Zone01
TERXON M

U kunt nu de zonenaam "Zone01" met behulp van het toetsenbord van het bedieningselement veranderen. De toetsen moeten zoals bij een mobiele telefoon bediend worden. Met toets C gaat u een positie naar voren, met toets D een positie terug (zie pagina 46).
Druk nu op de invoertoets , hierna verschijnt:

001: LD abcd1
TERXON M

Zone 001 moet als "Onmiddellijk" gedefinieerd worden. Voer nu 03 in. U ziet de weergave:

003: NA a
TERXON M

Met de toetsen A, B, C, D kunt u de toewijzing van de melder aan de afzonderlijke bereiken veranderen. In deze voorbeeldprogrammering is de bewegingsmelder alleen actief, als het hele systeem is ingeschakeld. Bevestig nu met toets uw invoer. U komt weer in het beginvenster van het programmeermenu terug.

Voer nu 002 voor de bewerking van zone 2, gevolgd door , in. U ziet:

002: Zone02
TERXON M

Verander de naam van de zone naar eigen wens en druk op de invoertoets . De volgende weergave verschijnt:

002: IR abcd1
TERXON M

Deze veranderen we in in/uitgang. Voer 05 in. U ziet de volgende weergave op het display:

002: LD a 1
TERXON M

Voeg door indrukken van toets B het bereik B aan de melder toe. Bevestig de instelling met de invoertoets . Het getal "1" achter de deelbereiken geeft de tijdvertragingsgroep (1 tot 4) aan. Deze kunt u altijd in het programmeermenu (menupunt 201 tot 204) veranderen (zie pagina 88). Nu hoeft alleen nog de sleutelschakelaar op zone 3 geprogrammeerd te worden. Voer 003 in, verander, als u dat wilt, de zonenaam en druk op de invoertoets . Het display laat het volgende zien:

003: NA a
TERXON M

Verander de zone door invoer van 11 in de sleutelschakelaar en de volgende weergave verschijnt:

003: KM a
TERXON M

Bevestig uw invoer met . Let er a.u.b. op, dat de niet aangesloten zones 004 tot 008 op "Niet in gebruik" (NG) staan. De desbetreffende zone kunt u via 00 in de overeenkomstige instelling zetten.

In de volgende stap moet de uitgangsvertragingstijd ingesteld worden. Deze geeft aan, hoeveel tijd u voor het verlaten van de beveiligde zone ter beschikking heeft, voordat de alarminstallatie op scherp geschakeld wordt. Kies in de programmeermodus via het bedieningselement 044, gevolgd door . Op het display ziet u:

044: Uitlp. A=45
TERXON M

Voer de gewenste totale uitgangsvertraging in (1 voor 10 sec. tot 6 voor 120 sec.) en bevestig dit met .
De ingangsvertragingstijd 1 wordt via het menupunt 201 ingesteld.

201: Inloop 1 = 45
TERXON M

In dit voorbeeld heeft u 45 seconden voor het deactiveren van de op scherp geschakelde alarminstallatie.
U kunt waarden tussen 10 en 120 sec. kiezen. 1 staat voor 10 en 6 voor 120 seconden. Druk a.u.b naar eigen wens in .

Nu gaan wij naar de programmering van de extra transistoruitgangen voor de LED's van de sleutelschakelaar. De gele LED moet in gedeactiveerde, de rode in geactiveerde toestand van de alarminstallatie branden. Voer via het toetsenbord 151 in om de eerste extra transistoruitgang OP4 of de toestand van de rode LED te programmeren. Bevestig dit met de invoertoets .

151: Brand
TERXON M

U ziet:

Verander a.u.b door invoer van 13 de instelling naar "Actief volgend". De weergave verandert in:

151: Uit
Terxon M

Bevestig uw invoer met .

De instelling voor OP5 - in het programmeermenu van punt 152 – is "Aan" (14). Let er a.u.b. op, dat veranderingen pas na het verlaten van het programmeermenu overgenomen worden.

De gele LED brandt alleen in gedeactiveerde toestand van het alarmsysteem continu en gaat na het op scherp stellen uit. De rode LED geeft aan, of de installatie op scherp staat.

Tot besluit worden de instellingen van de relaisuitgangen 1 en 2 voor de sirene en de flits van SG 1650 uitgelegd.
Voer 081 via het toetsenbord in en bevestig met . De volgende weergave verschijnt:

081: Sirene
TERXON M

Voer nu 08 in om "Flitser" te kiezen. Daardoor wordt de flits pas uitgezet, als u de alarminstallatie deactiveert. Druk tot besluit op . Daardoor wordt de flits pas uitgezet, als u de alarminstallatie deactiveert.

De relaisuitgang 2 moet op "Sirene" gezet worden. Kies daarvoor het menupunt 082 en bevestig dit met . Door invoer van 00 en , zet u de uitgang op "Sirene".

Om de sirenevertraging te veranderen, voert u in het programmeermenu 041 in en drukt u op de invoertoets .
U ziet op het display:

041: SirVertr = 0
TERXON M

Als u dat wilt, kunt u een verandering van de sirenevertraging invoeren. U kunt kiezen uit waarden van 0 tot 20 min.

Bij de sireneduur kunt u kiezen uit waarden van 1,5 min. tot 20 min.

Kies daarvoor a.u.b. het programmeerpunt 042 en bevestig met . U ziet de volgende weergave:

042: SirTijd = 15
TERXON M

Wij raden u aan deze waarde zo te laten of tot 1,5 minuten te verkorten (in Duitsland mag de sireneduur niet langer dan 3 minuten zijn).

Voordat de gebruikers toegevoegd worden, willen we nog de afzonderlijke functies van de installatie testen. Laten we beginnen met de test van de relais-/transistoruitgangen.

Voer nu in het programmeermenu 091 in en druk op .

091: Test: U/G 1
TERXON M

U heeft nu een verbinding tussen NO1 en C1.

Als u invoertoets opnieuw indrukt, wordt de uitgang weer teruggezet. Met de menupunten 092 en 093 kunt u de relaisuitgang 2 en de transistoruitgang OP3 testen.

In de volgende stap controleren we of de zoemer van het bedieningselement goed werkt. Kies hiervoor het menupunt 095, gevolgd door . U ziet de volgende weergave:

095: Test: Codebd
TERXON M

Gelijktijdig hoort u een ononderbroken toon. De zoemer werkt. Bevestig dit met .

Tot besluit wordt de werking van de melders getest. Daarvoor staat menupunt 097 ter beschikking. Druk na invoer van dit punt op de invoertoets . De volgende weergave is op het display te zien:

097: Looptest
TERXON M

Open nu zone 02. U hoort een dubbel signaal en ziet de weergave:

A: Zone 02
TERXON M

Sluit de zone weer en druk opnieuw op om de meldertest af te sluiten. Voer de test ook op de andere melders uit.

Als u een luidspreker bij het systeem gebruikt, kunt u deze in het programmeermenu via 094 testen.

Dan zijn alle instellingen in het programmeermenu verricht. Verlaat het programmeermenu via invoer van 099 en bevestig dit met . U bevindt zich nu in het gebruikersmenu.

Vervolgens moet er nog twee gebruikers aan het systeem toegevoegd worden. De eerste gebruiker (Bert) moet het systeem via de invoer van een code, de tweede (Anna) met behulp van een chip-sleutel kunnen activeren en deactiveren.

Voer in het gebruikersmenu de administratorcode 1234 in.

Selecteer ?
TERXON M

Voer nu via het toetsenbord 4 in. Het bedieningselement toont:

Oudecode =
TERXON M⁻

Voer nu het gebruikersnummer van gebruiker 2 in. Deze luidt: X002. Druk op . Op het display verschijnt:

G02: Gebr 02
TERXON M

Verander nu de naam via het toetsenbord van het bedieningspaneel, in ons geval BERT.

G02: BERND
TERXON M

Druk op de invoertoets .

Nu wordt u gevraagd een nieuwe code in het systeem in te voeren.

Gebr 02:
TERXON M

Voer bijv. 1111 in en bevestig dit met . Via deze code kan de installatie op scherp en op 'niet op scherp' geschakeld worden.

In de volgende stap wordt gebruiker Anna toegevoegd, die via de chip-sleutel de installatie moet activeren of deactiveren. Voer daarvoor in het gebruikersmenu de administratorcode 1234, gevolgd door 4, in. U ziet:

Oudecode =
TERXON M⁻

Voer nu de code van gebruiker 3 in. Deze luidt: X003. Druk op . Op het display verschijnt:

G03: Gebr 03
TERXON M

Verander nu de naam in ANNA en druk op de invoertoets . Op het display verschijnt:

G03: ANNA
TERXON M

Na indrukken van de invoertoets verschijnt op het display:

Gebr 03:
TERXON M

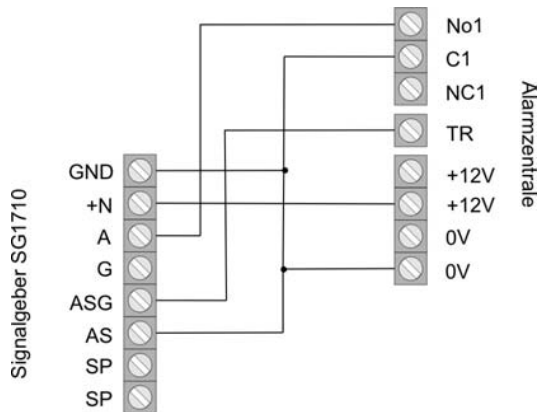
Houd nu de chip-sleutel voor het bedieningselement. U hoort een dubbel signaal. De chip-sleutel werd met succes ingelezen. Als u dat wilt, kunt u aanvullend voor de gebruiker ook een PIN-code reserveren. In dat geval heeft de gebruiker de keuze, of hij het alarmsysteem via code of chip-sleutel activeren wil.

Wilt u de Terxon MX activeren, voer dan a.u.b. de code in of houd de chip-sleutel voor de installatie. U ziet de volgende weergave:

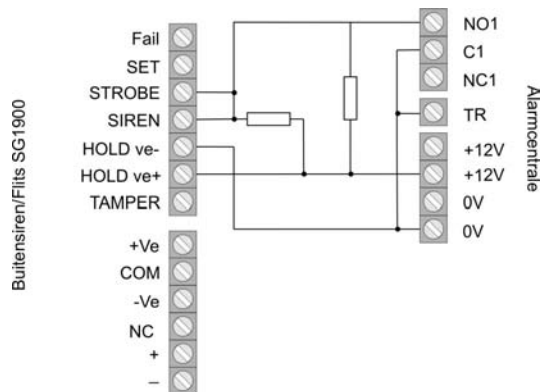
Door indrukken van de toetsen A of kunt u nu de gehele installatie op scherp schakelen. Via de toetsen B, C en D heeft u de mogelijkheid afzonderlijke deelbereiken te selecteren. Zo kunt u bijv. in het geval van deze voorbeeldinstallatie via het op scherp schakelen van het deelbereik B alleen de openingsmelder activeren en zodoende de uitgangsdeuren bewaken. De installatie is nu helemaal ingesteld.

Lees a.u.b. hiervoor ook de gebruiksaanwijzingen van de overeenkomstige signaalgevers aandachtig door.

Wilt u in plaats van signaalgever SG1650, SG1710 of SG1900 gebruiken, maak dan a.u.b. gebruik van de volgende aansluitschema's.



Bij gebruik van de sirene moet relaisuitgang 1 (programmeermenu: menupunt 081) op sirene (00) gezet zijn.



Gebruik voor het aansluiten van SG1900 de bijgevoegde weerstanden (1k Ohm). Vergeet niet de aansluiting van de interne accu van NC naar Battery (-) om te zetten.

15 De eerste keer in gebruik nemen

Als u de voorbeeldinstallatie niet wilt gebruiken en direct uw eigen programmering wilt beginnen, dan leest u a.u.b. aandachtig de volgende punten. Let u op dat u bent vertrouwd geraakt met de belangrijkste begrippen van de centrale. U kunt de centrale nu in gebruik nemen.

1. Sluit daarvoor de 12 V accu (7,0Ah) op de klemmen van de centrale met de juiste kleuren aan (rood = + 12V, zwart = 0V).
2. Sluit de beide PIN's van de kickstart-geleiderbrug met behulp van een schroevendraaier kort (zie pag. 14).
3. De groene LED-weergave voor de spanning () begint te knipperen en de zoemers van de bedieningselementen kunnen geactiveerd zijn. Met de weergave in het display hoeft geen rekening gehouden te worden.
4. Voer de standaardgebruikerscode in. Dat is: **1234**. Met de weergave in het display hoeft geen rekening gehouden te worden.
5. Sluit eerst het huis van de inbraakalarminstallatie voordat u de 230V spanning aansluit.
6. Voorzie de inbraakalarminstallatie van de 230V netspanning.
7. De groene LED-weergave voor de spanning () brandt continu.
8. Voer nu via een bedieningselement in: 0 en vervolgens de standaardprogrammeercode **7890**
Op het display staat: Mult Syst?
9. Druk op toets 1 om een gepartitioneerd systeem aan te maken.
Druk op toets 0 om een enkel systeem aan te maken.
10. De weergave in het display toont: Installer Mode

11. U bevindt zich nu in het programmeermenu van de inbraakalarminstallatie en kunt met het programmeren beginnen.

16 Opmerkingen over de programmering

16.1 Programmeermodus

Alle gegevens in de programmeermodus worden via het toetsenbord ingevoerd. De LCD-weergave geeft u informatie over uw invoer. Nadere informatie over de afzonderlijke programmeerpunten is vanaf pagina 30 te vinden.

Om een punt te wijzigen, gaat u als volgt te werk:

1. Voer eerst via het toetsenbord het uit drie cijfers bestaande nummer voor het menupunt in, (bijv. 001 voor zone 1), waarvan u de eigenschap wilt bekijken of wijzigen. Druk voor het bevestigen van uw invoer op de invoertoets .
Op de LCD-weergave wordt het geselecteerde menupunt weergegeven.
2. Als u de instelling niet wilt wijzigen drukt u op de invoertoets .
3. Anders voert u nu de nieuwe waarde via het toetsenbord in. De overeenkomstige waarde haalt u uit de programmeertabel.
De nieuwe eigenschap wordt weergegeven.
4. Om de nieuwe waarde op te slaan, drukt u ter bevestiging op de invoertoets .
5. Een nieuw punt kan pas geselecteerd worden als in het LCD-display Programmeer mode staat.

Voor het verlaten van het programmeermenu gaat u als volgt te werk:

1. In het LCD- display staat: Programmeer mode
2. Toets 99 in en bevestig uw invoer met de invoertoets.
In het LCD- display staat: Ende prog ?
3. Bevestig uw invoer met de invoertoets . Voor het annuleren van de invoer drukt u op de X-toets .

4. Heeft u de invoer met de invoertoets bevestigd, dan controleert de alarmcentrale de actueelste status van het systeem. Voor zover er geen storingen optreden, keert de alarmcentrale in de normale operationele status terug.
U heeft het programmeermenu verlaten. De centrale bevindt zich in uitgeschakelde toestand.
5. Treden er storingen op, dan worden deze nu weergegeven. Mogelijke storingen zijn:
 - Sabotagecontact van de alarmcentrale of bedieningselement geopend
 - Geen net- of accuvoeding aanwezig
 - Een zone geopend, die ook in uitgeschakelde toestand van de centrale onmiddellijk een alarm afgeeft (24 uur, vuur, brand, sabotage)Bij een systeemstoring wordt de programmeermodus niet verlaten. Verhelp eerst alle weergegeven systeemstoringen en voer de hierboven beschreven stappen opnieuw uit.

Fabriekscodes

Programmeercode/ Mastercode:	7890
Gebruikerscode 1/ Admincode:	1234
Gebruikerscode 2 – 16:	X002....X016 (niet geldig)
Bedreigingscode	X017 (niet geldig)

16.2 Overzicht programmeermenu

Landinstelling (000 n)

Let op: Bij de wijziging van de landinstelling worden alle instellingen in het systeem op de fabriekswaarden van het desbetreffende land terugzet.

Menupunt	Instelling (n)	Betekenis
000	0	UK – Groot-Brittannië
	1	I – Italië
	2	EE – Spanje
	3	P – Portugal
	4	NL – Nederland
	5	FR – Frankrijk
	6	B – België
	7	D – Duitsland
	8	CH – Zwitserland
	9	A – Oostenrijk
	X1	IRL – Ierland
	X2	OEM1
	X3	OEM2
	X4	FI – Finland
	X5	N – Noorwegen
	X6	DK – Denemarken
	X7	S – Zweden

Zone-instelling (001 – 008 nn)

Bij de zoneprogrammering programmeert u eerst de zonenaam en vervolgens de zone-eigenschap.

Menupunt	Instelling (nn)	Betekenis
001 - 008	00	NG – Niet in gebruik
	01	OV – Overval
	02	VU – Vuur
	03	OM – Onmiddellijk
	04	24 – 24 uur
	05	IU – In/uitgang
	06	IV – Ingang volgend
	07	TS – Trillingssensor
	08	TK – Techniek
	09	SK – Sleutelkastje
	10	BM – Brandmelder

Menupunt	Instelling (nn)	Betekenis
	11	SS – Sleutelschakelaar
	12	BS – Blokslot
	13	AM – Anti mask
	14	FB – Forbikobler zone

Naast de zone-eigenschappen programmeert u bovendien de zone-attributen.

Menupunt	Instelling (nn)	Betekenis
	X1	C -.Deurbel
	X2	S – Meldertest
	X3	D – Dubbele activering
	X4	O – Zoneblokkeringen mogelijk
	X7	1...6 Gevoeligheid
	B	Bewaakt in bereik B
	C	Bewaakt in bereik C
	D	Bewaakt in bereik D

Programmeercode (020 nnnn)

Menupunt	Instelling	Betekenis
020	nnnn	Programmeercode

Zoneafsluiting (021 n)

Menupunt	Instelling	Betekenis
021	0	Geen weerstand NC
	1	Twee weerstanden DEOL

Intern volume (022 n)

Menupunt	Instelling	Betekenis
022	0	Uit
	1...9	Zacht...Hard

Intern alarm (025 n)

Menupunt	Instelling	Betekenis
025	0	Lokaal alarm volgend
	1	Tot uitgeschakeld

Alarm bij een mislukte activering (027 n)

Menupunt	Instelling	Betekenis
027	0	Intern alarm
	1	Lokaal alarm

Status weergave uitschakelen (028 n)

Menupunt	Instelling	Betekenis
028	0	Nooit uitschakelen
	1	Na 180sec. uitschakelen
	2	30sec. na code uitschakelen

Extern alarm vertraging met geactiveerde ingangsvertraging (029 n)

Menupunt	Instelling	Betekenis
029	0	Uit
	1	Aan

Overvalalarm (030 n)

Menupunt	Instelling	Betekenis
030	0	Hard
	1	Stil

Zonesabotage reset (031 n)

Menupunt	Instelling	Betekenis
031	0	Geen program.code nodig
	1	Programmeercode nodig

Systeem-reset (033 n)

Menupunt	Instelling	Betekenis
033	0	Geen program.code nodig
	1	Program.code nodig

Overval-reset (034 n)

Menupunt	Instelling	Betekenis
034	0	Gebruiker-reset
	1	Programmeer-reset

Eerste melder alarm uitschakelen (035 n)

Menupunt	Instelling	Betekenis
035	0	Eerste melder uitschakelen
	1	Eerste melder bewaken

Alarm uitschakelen (036 n)

Menupunt	Instelling	Betekenis
036	0	Gebruiker kan vals alarm niet uitschakelen

	1	Gebruiker kan vals alarm uitschakelen
--	---	---------------------------------------

Sabotage report uitgeschakeld (037 n)

Menupunt	Instelling	Betekenis
037	0	Alleen intern
	1	Intern + centrale

Systeemsabotage-reset (038 n)

Menupunt	Instelling	Betekenis
038	0	Gebruiker-reset
	1	Programmeer-reset

Uitgangsmodus voor gehele bereik (039 n)

Menupunt	Instelling	Betekenis
039	0	Uitgangstijd
	1	Handmatig
	2	Laatste deur
	3	Afsluiten
In het gepartitioneerde systeem:		
	3	Onmiddellijk
	4	Stil
	5	Afsluiten

Systeem auto actief na alarm (040 n)

Menupunt	Instelling	Betekenis
040	0	Nooit
	1	Eén keer
	2	Twee keer
	3	Drie keer
	4	Altijd

Sirenevertraging (041 n)

Menupunt	Instelling	Betekenis
041	0	Geen vertraging
	1	1,5 min vertraging
	2	3 min vertraging
	3	5 min vertraging
	4	10 min vertraging
	5	15 min vertraging
	6	20 min vertraging

Sireneduur (042 n)

Menupunt	Instelling	Betekenis
----------	------------	-----------

042	1	1,5 min.
	2	3 min.
	3	5 min.
	4	10 min.
	5	15 min.
	6	20 min.

Uitgangstijd gehele bereik (044 n)

Menupunt	Instelling	Betekenis
044	1	10 sec.
	2	20 sec.
	3	30 sec.
	4	45 sec.
	5	60 sec.
	6	120 sec.

In-/uitgangsvertraging volume

(045 n)

Menupunt	Instelling	Betekenis
045	0	Geen signaal
	1...9	1 = zacht – 9 = hard

Sabotagealarm reactie (046 n)

Menupunt	Instelling	Betekenis
046	0	Intern alarm
	1	Bedieningselement
		Intern + bedieningselement

Datum en tijd (051)

Menupunt	Instelling	Betekenis
051	TnnMnnJnn	Invoer datum
	SnnMnn	Invoer tijd

Zones en sabotage blokkeren (052 n)

Menupunt	Instelling	Betekenis
052	0	Zones blokkeren mogelijk
	1	Zones en sabotage blokkeren mogelijk

Annuleren - reset (053 n)

Menupunt	Instelling	Betekenis
053	0	Optie zoals in punt 33

	1	Reset door gebruiker
--	---	----------------------

Zonegedrag bij intern B (060 n)

Menupunt	Instelling	Betekenis
060	0	In-/uitgangszone blijft in- /uitgangszone
	1	In-/uitgangszone wordt onmiddellijke zone

Zonegedrag bij intern B (061 n)

Menupunt	Instelling	Betekenis
061	0	Ingang volg. blijft ingang volg.
	1	Ingang volg. wordt in- /uitgangszone

Uitgangsmodus voor intern B (062 n)

Menupunt	Instelling	Betekenis
062	0	Uitgangstijd + zacht signaal
	1	Onmiddellijk
	2	Stil
	3	Zoals uitgangsmodus voor geheel op scherp

Alarmgedrag bij intern B (063 n)

Menupunt	Instelling	Betekenis
063	0	Alleen bedieningselement
	1	Luidspreker en bedieningselement
	2	Lokaal alarm
	3	Extern alarm (sirene en kiezer)

Uitgangstijd bij intern B (065 n)

Menupunt	Instelling	Betekenis
065	1	10 sec.
	2	20 sec.
	3	30 sec.
	4	45 sec.
	5	60 sec.
	6	120 sec.

Zonegedrag E/A bij intern C (070 n)

Menupunt	Instelling	Betekenis
070	0	In-/uitgangszone blijft in-/uitgangszone
	1	In-/uitgangszone wordt onmiddellijke zone

Zonegedrag ing. volg. bij intern C (071 n)

Menupunt	Instelling	Betekenis
071	0	Ingang volg. blijft ingang volg.
	1	Ingang volg. wordt in-/uitgangszone

Uitgangsmodus voor intern C (072 n)

Menupunt	Instelling	Betekenis
072	0	Uitgangstijd plus zacht signaal
	1	Onmiddellijk
	2	Stil
	3	Zoals uitgangsmodus voor geheel op scherp

Alarmgedrag bij intern C (073 n)

Menupunt	Instelling	Betekenis
073	0	Bedieningselement
	1	Luidspreker en bedieningselement
	2	Lokaal alarm
	3	Extern alarm (bed.-elem. + sirene en kiezer)

Uitgangstijd bij intern C (075 n)

Menupunt	Instelling	Betekenis
075	1	10 sec.
	2	20 sec.
	3	30 sec.
	4	45 sec.
	5	60 sec.
	6	120 sec.

Uitgangsmodus voor intern D (076 n)

Menupunt	Instelling	Betekenis
076	0	Uitgangstijd plus zacht signaal
	1	Onmiddellijk

	2	Stil
	3	Zoals uitgangsmodus voor geheel op scherp

Alarmgedrag bij intern D (077 n)

Menupunt	Instelling	Betekenis
077	0	Bedieningselement
	1	Luidspreker en bedieningselement
	2	Lokaal alarm
	3	Extern alarm (sirene en kiezer)

Uitgangstijd bij intern D (079 n)

Menupunt	Instelling	Betekenis
079	1	10 sec.
	2	20 sec.
	3	30 sec.
	4	45 sec.
	5	60 sec.
	6	120 sec.

Gedrag van de transistoruitgang 1 (081 nn)

Menupunt	Instelling	Betekenis
081	00	Sirene
	01	In-/uitgang volgend
	02	Actief volgend
	03	Actief stabiel
	04	Schok sensor reset
	05	Looptest
	06	Gereed volgend
	07	24 uur
	08	Flitslicht volgend
	09	Vuur reset
	10	Sirenetest (met eigen str.vorz.)
	11	Actief bevestigend
	12	Actief impuls 1
	13	Uitgeschakeld impuls 1
	14	Alarm bevestigen
	15	Alles activeren 1
	16	Alles deactiveren 1
	17	Alarm
	26	Actief impuls 1

	27	Actief impuls 2
	28	Actief impuls 3
	29	Actief impuls 4
	30	Uitgeschakeld impuls 1
	31	Uitgeschakeld impuls 2
	32	Uitgeschakeld impuls 3
	33	Uitgeschakeld impuls 4
	34	Vuur
	35	Overval

Gedrag van de transistoruitgang 2

(082 nn)

Menupunt	Instelling	Betekenis
082	Zie instelling	voor transistoruitgang 1

Gedrag van de transistoruitgang 1

(083 nn)

Menupunt	Instelling	Betekenis
083	Zie instelling	voor transistoruitgang 1

Gedrag van de uitgangen bij inbraakalarm

(085 n)

Menupunt	Instelling	Betekenis
085	0	Stabiel tot uitgeschakeld
	1	Weer activeren

Aanvullende ingangsvertraging

(086 n)

Menupunt	Instelling	Betekenis
086	0	Uit
	1	Aan

Bedieningselementalarm (087 n)

Menupunt	Instelling	Betekenis
087	0	Niet geactiveerd
	1	Geactiveerd

Alarm bevestiging (089 n)

Menupunt	Instelling	Betekenis
089	0	Bevestigen UIT
	1	Bevestigen AAN

Gebeurtenisgeheugen (090 n)

Menupunt	Instelling	Betekenis
090	0	Geheugen printen

	1	Terugbladeren
	3	Vooruitbladeren
	<input checked="" type="checkbox"/>	Geheugen verlaten
	<input checked="" type="checkbox"/>	Tussen datum/tijd en gebeurtenis omschakelen

Uitgang 1 testen (091)

Menupunt	Instelling	Betekenis
091	<input checked="" type="checkbox"/> <input checked="" type="checkbox"/>	Test afsluiten

Uitgang 2 testen (092)

Menupunt	Instelling	Betekenis
092	<input checked="" type="checkbox"/> <input checked="" type="checkbox"/>	Test afsluiten

Uitgang 3 testen (093)

Menupunt	Instelling	Betekenis
093	<input checked="" type="checkbox"/> <input checked="" type="checkbox"/>	Test afsluiten

Interne luidspreker testen (094)

Menupunt	Instelling	Betekenis
094	<input checked="" type="checkbox"/> <input checked="" type="checkbox"/>	Test afsluiten

Sirene bedieningselement testen (095)

Menupunt	Instelling	Betekenis
095	<input checked="" type="checkbox"/> <input checked="" type="checkbox"/>	Test afsluiten

Looptest (097)

Menupunt	Instelling	Betekenis
097	<input checked="" type="checkbox"/> <input checked="" type="checkbox"/>	Test afsluiten

Fabrieksinstelling herstellen (098)

Menupunt	Instelling	Betekenis
098	<input checked="" type="checkbox"/> <input checked="" type="checkbox"/>	Fabrieksinstelling herstellen

Programmeermenu verlaten (099)

Menupunt	Instelling	Betekenis
099	<input checked="" type="checkbox"/>	Programmeermenu verlaten

Taalinstelling voor het OSD-menu

(126 n)

Menupunt	Instelling	Betekenis
126	0	Engl. = Engels
	1	Ital. = Italiaans
	2	Span. = Spaans
	3	Port. = Portugees
	4	Ned. = Nederlands
	5	Fran. = Frans
	6	Duit. = Duits
	7	Noor. = Noors
	8	Zwee. = Zweeds
	9	Deen. = Deens
	X1	Fin. = Fins

	37	Uitgeschakeld impuls 4
--	----	------------------------

Gedrag van de aanvullende schakeluitgang 2

(152 nn)

Menupunt	Instelling	Betekenis
152	Zie instelling	voor schakeluitgang 1

Gedrag van de aanvullende schakeluitgang 1

(151 nn)

Menupunt	Instelling	Betekenis
151	00	Niet in gebruik
	01	Vuur volgend
	02	Overval volgend
	03	Inbraak volgend
	04	Actief/uitgeschakeld volgend
	05	Alarm annuleren
	06	Technisch alarm
	11	Net storing
	12	Sabotage volgend
	13	Actief volgend
	14	Uitgeschakeld volgend
	15	Zone geblokkeerd
	16	Noodoproep volgend
	17	Sleutelkastje
	18	Anti mask
	19	Brandmelder
	20	Comms melding
	21	Accufout
	22	Alarmsysteem
	30	Actief impuls 1
	31	Actief impuls 2
	32	Actief impuls 3
	33	Actief impuls 4
	34	Uitgeschakeld impuls 1
	35	Uitgeschakeld impuls 2
	36	Uitgeschakeld impuls 3

Gedrag van de aanvullende schakeluitgang 3(153 nn)

Menupunt	Instelling	Betekenis
153	Zie instelling	voor schakeluitgang 1

Gedrag van de aanvullende schakeluitgang 4(154 nn)

Menupunt	Instelling	Betekenis
154	Zie instelling	voor schakeluitgang 1

Gedrag van de aanvullende schakeluitgang 5(155 nn)

Menupunt	Instelling	Betekenis
155	Zie instelling	voor schakeluitgang 1

Gedrag van de aanvullende schakeluitgang 6(156 nn)

Menupunt	Instelling	Betekenis
156	Zie instelling	voor schakeluitgang 1

Gedrag van de aanvullende schakeluitgang 7(157 nn)

Menupunt	Instelling	Betekenis
157	Zie instelling	voor schakeluitgang 1

Gedrag van de aanvullende schakeluitgang 8(158 nn)

Menupunt	Instelling	Betekenis
158	Zie instelling	voor schakeluitgang 1

Inversie van de aanvullende schakeluitgangen(159 n)

Menupunt	Instelling	Betekenis
159	0	Niet geïnverteerd (+ve valt weg)
	1	Geïnverteerd (+ve wordt aangesloten)

Duur van het actieve impuls 1 2 3 4(170 n n n n)

Menupunt	Instelling	Betekenis
170	00	stabiel
	01 – 12	Duur impuls in seconden

Schakeluitgang actief stabiel(171 n n n n)

Menupunt	Instelling	Betekenis
171	A B C D	Schakeluitgang activeren bij een actief bereik

Duur van het uitgeschakelde impuls 1(172 n n n n)

Menupunt	Instelling	Betekenis
172	00	stabiel
	01 – 12	Duur impuls in seconden

Schakeluitgang uitgeschakeld stabiel(173 n n n n)

Menupunt	Instelling	Betekenis
173	A B C D	Schakeluitgang activeren bij een uitgeschakeld bereik

Schakeluitgang bij vuur(174 n n n n)

Menupunt	Instelling	Betekenis
174	0	Schakeluitgang uit
	1	Schakeluitgang aan

Schakeluitgang bij overval(175 n n n n)

Menupunt	Instelling	Betekenis
175	0	Schakeluitgang uit
	1	Schakeluitgang aan

Laatste uitgang settling-tijd(182 n)

Menupunt	Instelling	Betekenis
182	07	7 seconden
	08	8 seconden
	09	9 seconden
	10	10 seconden
	11	11 seconden
	12	12 seconden

Display regel veranderen (183 n)

Menupunt	Instelling	Betekenis
183	Max. 16 tekens	C/D – links / rechts

Vuur signaalgever (184 n)

Menupunt	Instelling	Betekenis
184	0	UIT
	1	AAN

Sleutelschakelaar auto reset (185 n)

Menupunt	Instelling	Betekenis
185	0	UIT
	1	AAN

Aantal home “beep” oproepen(186 n)

Menupunt	Instelling	Betekenis
186	Nn	00 – 15

Fast format kanaal 1(191 nn)

Menupunt	Instelling	Betekenis
191	00	Niet in gebruik
	01	Vuur volgend
	02	Overval volgend
	03	Inbraak volgend
	04	Actief/uitgeschakeld volgend
	05	Alarm annuleren
	06	Technisch alarm
	11	Net storing
	12	Sabotage volgend
	13	Actief volgend
	14	Uitgeschakeld volgend
	15	Zone geblokkeerd
	16	Noodoproep volgend
	17	Sleutelkastje
	18	Anti mask
	19	Brandmelder
	20	Comms melding
	21	Batterijfout
	22	Alarmsysteem
	30	Actief impuls 1
	31	Actief impuls 2
	32	Actief impuls 3
	33	Actief impuls 4
	34	Uitgeschakeld impuls 1
	35	Uitgeschakeld impuls 2
	36	Uitgeschakeld impuls 3

	37	Uitgeschakeld impuls 4
--	----	------------------------

Fast format Kanaal 2 (192 nn)

Menupunt	Instelling	Betekenis
192	Zie instelling	voor kanaal 1

Fast format Kanaal 3 (193 nn)

Menupunt	Instelling	Betekenis
193	Zie instelling	voor kanaal 1

Fast format Kanaal 4 (194 nn)

Menupunt	Instelling	Betekenis
194	Zie instelling	voor kanaal 1

Fast format Kanaal 5 (195 nn)

Menupunt	Instelling	Betekenis
195	Zie instelling	voor kanaal 1

Fast format Kanaal 6 (196 nn)

Menupunt	Instelling	Betekenis
196	Zie instelling	voor kanaal 1

Fast format Kanaal 7 (197 nn)

Menupunt	Instelling	Betekenis
197	Zie instelling	voor kanaal 1

Fast format Kanaal 8 (198 nn)

Menupunt	Instelling	Betekenis
198	Zie instelling	voor kanaal 1

Weergave zoneweerstand (199)

16.3 Instelling in het programmeermen.

000 Landinstellingen

Gebruik deze instelling om de inbraakalarminstallatie met de overeenkomstige landconfiguratie uit te rusten. Bij het laden van de landinstellingen gaan alle voor de gebruiker gedefinieerde instellingen verloren. Wilt u alleen de taal van de weergave van het bedieningselement wijzigen, gebruik dan het menupunt 126 (taal).

Vanuit het gebruikersniveau gaat u als volgt te werk:

1. Voer op het bedieningselement in: **0**
2. Voer de programmeercode in: **7890**
In het LCD- display staat: INSTALLER MODE

Menupunt	Instelling	Betekenis
199	Toetsen 1 + 3 zonekeuze	

Forbikobler toegangstijd

(200 n n n n)

Menupunt	Instelling	Betekenis
200	1	Ingangsvertragingsgroep 1
	2	Ingangsvertragingsgroep 2
	3	Ingangsvertragingsgroep 3
	4	Ingangsvertragingsgroep 4

Ingangsvertragingsgroep 1 (201 n)

Menupunt	Instelling	Betekenis
201	1	10 seconden
	2	20 seconden
	3	30 seconden
	4	45 seconden
	5	60 seconden
	6	120 seconden

Ingangsvertragingsgroep 2 (202 n)

zie 201

Ingangsvertragingsgroep 3 (203 n)

zie 201

Ingangsvertragingsgroep 4 (204 n)

zie 201

3. Voer op het bedieningselement in: **000**
4. In het LCD- display staat: 000:Land=DE
5. Voer op het bedieningselement in: **4**
6. In het LCD- display staat: 000:COUNTRY=NL
7. Voer op het bedieningselement in:
8. Het bedieningselement bevestigt uw invoer met een dubbel signaal "beep" "beep" en toont PROGRAMMEER MODE.

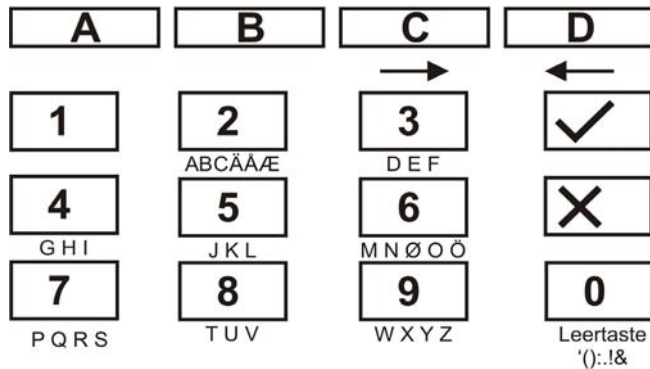
Met deze instelling heeft u de voorinstellingen voor Nederland verricht. Pas na deze instelling stemmen de gemarkeerde waarden van het programmeeroverzicht met de ingestelde waarden van de inbraakalarminstallatie overeen.

001 – 008 zone-instelling

Onder het punt Zone-instelling verricht u zowel de instelling voor de naam van de zone als ook de zone-eigenschap.

Vanuit het programmeerniveau gaat u als volgt te werk:

1. Voer op het bedieningselement in: **001**
2. In het LCD- display staat: 001: ZONE 01
3. De cursor knippert onder de eerste letter.
4. Gebruik het toetsenbord om de naam van de zone met maximaal 12 tekens in te voeren.



5. Hieronder wordt als naam van de zone het woord "ENTREE" ingevoerd.

Voer daarvoor op het bedieningselement in:

- E
 - volgende positie -
 >
 - N
 - volgende positie -
 >
 - T

- volgende positie -
 >
 - R
 - volgende positie -
 >
 - E
 - volgende positie -
 >
 - E
 - volgende positie -
 >
 - .

6. Heeft u iets verkeerd getypt, dan kunt u met de D-toets de cursor achteruit bewegen.
7. Een letter of een cijfer wist u door op deze positie met behulp van de 0-toets een spatie te zetten.
8. Heeft u een nieuwe naam van de zone ingevoerd, bevestig dan uw invoer.
Voer daarvoor op het bedieningselement in: .

Na de invoer van de naam van de zone vindt de invoer van de zone-eigenschap plaats. De desbetreffende zone-eigenschappen worden op de pagina's 19 en 20 in deze handleiding uitgelegd. Ga voor de invoer van de zone-eigenschap als volgt te werk:

1. Gebruik het toetsenbord om de zone-eigenschap in te voeren en druk op:

00	NG – Zone niet in gebruik
01	OV – Overval
02	BR – Vuur
03	NA – Onmiddellijk
04	24 – 24 uur
05	LD – In-/uitgang
06	IR – Ingang volgend
07	TS – Trillingsmelder
08	TE – Techniekzone
09	KB – Sleutelkastje
10	SD – Brandmelder
11	KM – Sleutelschakelaar impuls

12	KS – Sleutelschakelaar stabiel
13	AM – Anti mask
14	FB – Forbikobler

2. Aanvullend op de zone-eigenschap voert u in, voor welk bereik deze zone bewaakt moet worden. De uitleg over de bereiken vindt u op pagina 20 in deze handleiding. Gebruik het toetsenbord om het bereik te programmeren en druk op:

E	Deze zone is bewaakt als het bereik A geactiveerd werd. In het LCD- display staat: a
B	Deze zone is bewaakt als het bereik B geactiveerd werd. In het LCD- display staat: b
C	Deze zone is bewaakt als het bereik C geactiveerd werd. In het LCD- display staat: c
d	Deze zone is bewaakt als het bereik D geactiveerd werd. In het LCD- display staat: d

3. Naast de zone-eigenschap en het bereik waarin de zone bewaakt moet worden, is er nog een zoneattribuut. Gebruik het toetsenbord om de zoneattributen te programmeren en druk op:

X1	B – Deurbel De centrale genereert elke keer een signaal op het bedieningselement en de luidspreker als een zone met dit zoneattribuut geactiveerd wordt. Dit geldt alleen als de inbraakalarminstallatie uitgeschakeld is. <i>Dit zoneattribuut staat voor zones met de eigenschap Onmiddellijk, In-/uitgang, Ing. volgend en trillingsmelder ter beschikking.</i>
X2	T – Meldertest Zones met dit zoneattribuut zijn in één testfunctie. U gebruikt deze testfunctie als u van mening bent dat een melder een vals alarm zou kunnen activeren. Deze zone gaat in een 14-daagse test. Activeert deze zone binnen deze 14

	dagen, dan wordt er geen alarm afgegeven. De melder wordt uit de bewaking genomen en er volgt een melding in het display. Activeert de zone binnen de 14 dagen niet, dan wordt de zonetest afgesloten, het zoneattribuut gewist en de zone werkt weer normaal. <i>Dit zoneattribuut staat voor zones met de eigenschap Onmiddellijk, Ingang volgend, Techniek en Trillingsmelder ter beschikking.</i>
X3	D – Zonekoppeling Zones met dit zoneattribuut activeren pas een alarm als nog een zone binnen een tijdvenster van 5 minuten activeert of als een zone minimaal 10 seconden geopend is (bijv.: magneetcontacten). Deze functie reduceert valse alarmen door afzonderlijke melders tot een minimum, maar kan onder bepaalde omstandigheden ertoe leiden dat een inbraak pas laat of helemaal niet herkend wordt. <i>Dit zoneattribuut staat voor zones met de eigenschap Onmiddellijk of Ingang volgend ter beschikking.</i>
X4	O – Zoneblokkeringen Zones met dit zoneattribuut kunnen door de gebruiker handmatig geblokkeerd en uit de bewaking uitgeschakeld worden.

4. Naast de zone-eigenschappen en zone-attributen kunt u bij sommige zone-eigenschappen nog aanvullende instellingen verrichten. Zo moet u bij een in-/uitgangzone en de ing. volgend zone de ingangsvertragingstijd vastleggen en bij de zone trillingsmelder de gevoeligheid ervan. Gebruik het toetsenbord om aanvullende eigenschappen te programmeren en druk op:

X7	Bij zones met de zone-eigenschap in-/uitgang of ing. volgend programmeert u hiermee de overeenkomstige
-----------	--



	ingangsvertragingstijdgroep. Druk vervolgens op de toets: 1 voor de vertragingsgroep 1 2 voor de vertragingsgroep 2 3 voor de vertragingsgroep 3 4 voor de vertragingsgroep 4
X7	Bij zones met de zone-eigenschap trillingsmelder programmeert u hiermee de gevoeligheid. Druk vervolgens op de toets 1-6: 1 ongevoelig 6 gevoelig

5. Bevestig uw invoer. Voer daarvoor op het bedieningselement in: .

OPMERKING: De vertragingstijd voor de in-/uitgangzone moet langer zijn dan die van de ing. volgend zone.
De tijd voor de ingangsvertragingstijdgroep programmeert u in het punt 201 t/m 204.

020 Wijzigen van de programmeercode

Voor het wijzigen van de programmeercode, die voor de toegang tot het programmeermenu nodig is. Vanuit het programmeerniveau gaat u als volgt te werk:

1. Voer op het bedieningselement in: **020**
2. In het LCD- display staat: 020: CODE
3. De cursor knippert aan het einde van de instelling.
4. Gebruik het toetsenbord om de nieuwe uit vier cijfers bestaande programmeercode in te voeren.
5. Bevestig uw invoer. Voer daarvoor op het bedieningselement in: .
6. Het bedieningselement bevestigt uw invoer met een dubbel signaal "beep" "beep" en toont PROGRAMMEER MODE.

021 Wijzigen van de zoneafsluiting

Voor het wijzigen van de zoneafsluiting voor de ingangen van de inbraakalarminstallatie. Vanuit het programmeerniveau gaat u als volgt te werk:

1. Voer op het bedieningselement in: **021**
2. In het LCD- display staat: 021: CC + A/T
3. Gebruik het toetsenbord om uit de volgende punten te kiezen en druk op:

00	CC + A/T Bij deze zoneafsluiting mag er geen weerstand in de alarmzone gebruikt worden. Tijdens het openen van de zone wordt er een alarm geactiveerd. Het sabotagecontact van de melder moet apart op de inbraakalarminstallatie aangesloten worden. Neem de aansluitdiagrammen voor de bedrading met NC + Sabo in acht.
01	FSL 2K2/4K7 Bij deze zoneafsluiting moeten twee weerstanden met verschillende waarden worden gebruikt. Afhankelijke van welke weerstandswaarde gewijzigd wordt, activeert de inbraakalarminstallatie een alarm of sabotage. De sabotage-ingang op de centrale heeft geen functie. Neem de aansluitdiagrammen voor de bedrading met DEOL in acht.

4. Bevestig uw invoer. Voer daarvoor op het bedieningselement in: .
5. Het bedieningselement bevestigt uw invoer met een dubbel signaal "beep" "beep" en toont PROGRAMMEER MODE.

022 Wijzigen van het volume bij een intern alarm

Voor het wijzigen van de zoneafsluiting voor de ingangen van de inbraakalarminstallatie. Vanuit het programmeerniveau gaat u als volgt te werk:

1. Voer op het bedieningselement in: **022**

- In het LCD- display staat: 022: D.BelVol=3
- Gebruik het toetsenbord om uit de volgende punten te kiezen en druk op:

0-9	D.BelVol Vermeld hier, met welk volume het interne alarm via het bedieningselement en de (opt.) aangesloten luidspreker moet worden afgegeven. Druk op de toets: 0 uit 1 zacht 9 hard
------------	--

- Bevestig uw invoer. Voer daarvoor op het bedieningselement in: .
- Het bedieningselement bevestigt uw invoer met een dubbel signaal "beep" "beep" en toont PROGRAMMEER MODE.

025 Intern alarm

Voor het wijzigen van de eigenschap van het interne alarm gaat u als volgt te werk:

- Voer op het bedieningselement in: **025**
- In het LCD- display staat: 025: LS Tijd
- Gebruik het toetsenbord om uit de volgende punten te kiezen en druk op:

0	Int alarm volgt lokaal alarm Het interne alarm volgt de ingevoerde tijden voor de buitensirene
1	Int. alarm tot uitgeschakeld Het interne alarm loopt tot de alarmcentrale uitgeschakeld werd.

- Bevestig uw invoer. Voer daarvoor op het bedieningselement in: .
- Het bedieningselement bevestigt uw invoer met een dubbel signaal "beep" "beep" en toont PROGRAMMEER MODE.

027 Alarm bij een mislukte activering

Voor het wijzigen van de eigenschap van het alarm bij een mislukte activering gaat u als volgt te werk:

- Voer op het bedieningselement in: **027**
- In het LCD- display staat: 027: INTERN
- Gebruik het toetsenbord om uit de volgende punten te kiezen en druk op:

0	Het alarm bij een mislukte activering wordt via de interne signaalgever afgegeven.
1	Het alarm bij een mislukte activering wordt bovendien via de buitensirene lokaal afgegeven.

- Bevestig uw invoer. Voer daarvoor op het bedieningselement in: .
- Het bedieningselement bevestigt uw invoer met een dubbel signaal "beep" "beep" en toont PROGRAMMEER MODE.

028 Statusweergave

Voor het wijzigen van de eigenschap van de statusweergave gaat u als volgt te werk:

- Voer op het bedieningselement in: **028**
- In het LCD- display staat: 028: Status UIT
- Gebruik het toetsenbord om uit de volgende punten te kiezen en druk op:

0	De weergave blijft permanent geactiveerd. Het systeem geeft altijd weer of de alarmcentrale geactiveerd of gedeactiveerd is.
1	De weergave van de toestand van de centrale blijft na invoer van de gebruikerscode 180 seconden geactiveerd, daarna wisselt deze weer naar de datum&tijdweergave.
2	De weergave schakelt 30 seconden na elke gebeurtenis weer terug naar de datum&tijdweergave. Let erop dat ook de LED's maar 30 seconden branden.



4. Bevestig uw invoer. Voer daarvoor op het bedieningselement in: .
5. Het bedieningselement bevestigt uw invoer met een dubbel signaal "beep" "beep" en toont PROGRAMMEER MODE.

029 Toegangsalarmvertraging

Voor het wijzigen van de eigenschap van de toegangsalarmvertraging gaat u als volgt te werk:

1. Voer op het bedieningselement in: **029**
2. In het LCD- display staat: 029: VERtraginUIT
3. Gebruik het toetsenbord om uit de volgende punten te kiezen en druk op:

0	De alarmcentrale genereert onmiddellijk een alarm als de gebruiker van de vastgelegde ingangsroutte afwijkt.
1	De alarmcentrale verlengt de ingangsvertraging met nog eens 30 seconden als de gebruiker van de vastgelegde ingangsroutte afwijkt. Daarbij wordt een intern alarm geactiveerd om de gebruiker erop te wijzen dat hij een fout heeft begaan. Wordt de gebruikerscode binnen ingangsvertragingstijd ingevoerd, dan wordt een lokaal alarm vermeden en de alarmcentrale gereset.

4. Bevestig uw invoer. Voer daarvoor op het bedieningselement in: .
5. Het bedieningselement bevestigt uw invoer met een dubbel signaal "beep" "beep" en toont PROGRAMMEER MODE.

030 Stille overval

Voor het wijzigen van de eigenschap van het stille overvalalarm gaat u als volgt te werk:

1. Voer op het bedieningselement in: **030**
2. In het LCD- display staat: 030: OV Luid
3. Gebruik het toetsenbord om uit de volgende punten te kiezen en druk op:

0	OV Luid Bij het activeren van het overvalalarm genereert de alarmcentrale lokaal een alarm.
1	OV Stil

	Bij het activeren van het overvalalarm genereert de alarmcentrale lokaal geen alarm. Het alarm wordt alleen via relaiscontacten afgegeven en via de opt. kiezer doorgegeven.
--	--

4. Bevestig uw invoer. Voer daarvoor op het bedieningselement in: .
5. Het bedieningselement bevestigt uw invoer met een dubbel signaal "beep" "beep" en toont PROGRAMMEER MODE.

031 Zonesabotage

Voor het wijzigen van de eigenschap van de zonesabotage gaat u als volgt te werk:

1. Voer op het bedieningselement in: **031**
2. In het LCD- display staat: 031: EngTmpRstUIT
3. Gebruik het toetsenbord om uit de volgende punten te kiezen en druk op:

0	Geen programmeercode nodig (UIT) Bij het activeren van een sabotagealarm is de invoer van de gebruikerscode voldoende om de sabotagemelding te bevestigen.
1	Programmeercode nodig (AAN) Bij het activeren van een sabotagealarm is na de invoer van de gebruikerscode voor het deactiveren van het alarm nog de invoer van de programmeercode nodig om het sabotagealarm te wissen.

4. Bevestig uw invoer. Voer daarvoor op het bedieningselement in: .
5. Het bedieningselement bevestigt uw invoer met een dubbel signaal "beep" "beep" en toont PROGRAMMEER MODE.

033 Systeem-reset

Voor het wijzigen van de eigenschap van de systeem-reset gaat u als volgt te werk:

1. Voer op het bedieningselement in: **033**
2. In het LCD- display staat: 033: Inst.Rst UIT
3. Gebruik het toetsenbord om uit de volgende punten te kiezen en druk op:

0	Systeem-reset (UIT) Bij de weergave van een systeemfout is alleen de invoer van een gebruikerscode nodig om de melding te bevestigen.
1	Systeem-reset (AAN) Bij de weergave van een systeemfout is de invoer van een programmeercode nodig om de melding te bevestigen.

Let a.u.b. op het volgende:

Bepaalde gebeurtenissen vereisen altijd de invoer van een programmeercode. Dit zijn:
Uitval of storing op een bedieningselement
Uitval van de 12V voedingszekering
Lage accu in de centrale

4. Bevestig uw invoer. Voer daarvoor op het bedieningselement in: .
5. Het bedieningselement bevestigt uw invoer met een dubbel signaal "beep" "beep" en toont PROGRAMMEER MODE.

034 Overval-reset

Voor het wijzigen van de eigenschap van de overval-reset gaat u als volgt te werk:

1. Voer op het bedieningselement in: **034**
2. In het LCD- display staat: 034: OV Gebr RST
3. Gebruik het toetsenbord om uit de volgende punten te kiezen en druk op:

0	OV Gebr RST Om een overvalalarm te resetten, is alleen de invoer van een geldige gebruikerscode nodig.
----------	---

1	OV Inst RST Om een overvalalarm te resetten, is na de invoer van een geldige gebruikerscode voor het deactiveren van het alarm nog de invoer van een programmeercode nodig om het overvalalarm te wissen.
----------	--

4. Bevestig uw invoer. Voer daarvoor op het bedieningselement in: .
5. Het bedieningselement bevestigt uw invoer met een dubbel signaal "beep" "beep" en toont PROGRAMMEER MODE.

035 Eerste-alarmpreactie

Voor het wijzigen van de eigenschap van de eerste-alarmpreactie gaat u als volgt te werk:

1. Voer op het bedieningselement in: **035** .
2. In het LCD- display staat: 035: Lock-outAAN.
3. Gebruik het toetsenbord om uit de volgende punten te kiezen en druk op:

0	Eerste melder uitschakelen, Lock-outAAN Na afloop van de alarmtijd (alarmtijd van de lokale alarmering van de buitensirene) wordt de alarmcentrale weer geactiveerd. De zone die het alarm heeft geactiveerd, wordt niet meer bewaakt.
1	Eerste melder bewaken, Her-in Na afloop van de alarmtijd (alarmtijd van de lokale alarmering van de buitensirene) wordt de alarmcentrale weer geactiveerd. De zone die het alarm heeft geactiveerd, wordt ook weer bewaakt.

4. Bevestig uw invoer. Voer daarvoor op het bedieningselement in: .
5. Het bedieningselement bevestigt uw invoer met een dubbel signaal "beep" "beep" en toont PROGRAMMEER MODE.

036 Alarm afbreken

Gebruikers zetten soms een vals alarm in werking. Voor het wijzigen van de eigenschap van het interne alarm gaat u als volgt te werk:

1. Voer op het bedieningselement in: **036** .
2. In het LCD- display staat: 036: Afbr UIT
3. Gebruik het toetsenbord om uit de volgende punten te kiezen en druk op:

0	Afbr UIT Het afbreken door de gebruiker is niet toegestaan.
1	Afbr AAN Gebruikers mogen een alarm afbreken.

4. Bevestig uw invoer. Voer daarvoor op het bedieningselement in: .
5. Het bedieningselement bevestigt uw invoer met een dubbel signaal "beep" "beep" en toont PROGRAMMEER MODE.

037 Sabotage report niet op scherp

Voor het wijzigen van deze eigenschap gaat u als volgt te werk:

1. Voer op het bedieningselement in: **037** .
2. In het LCD- display staat: 037: Dag Sab UIT
3. Gebruik het toetsenbord om uit de volgende punten te kiezen en druk op:

0	Dag Sab UIT Bij een sabotage in de toestand "niet op scherp" van de centrale geeft deze alleen een intern alarm af
1	Dag Sab AAN Bij een sabotage in de toestand 'niet op scherp' van de centrale geeft deze een intern alarm en meldt de sabotage aan de centrale.

4. Bevestig uw invoer. Voer daarvoor op het bedieningselement in: .

- Het bedieningselement bevestigt uw invoer met een dubbel signaal "beep" "beep" en toont PROGRAMMEER MODE.

038 Systemsabotage-reset

Voor het wijzigen van de eigenschap van de systemsabotage-reset gaat u als volgt te werk:

- Voer op het bedieningselement in: **038**
- In het LCD- display staat: 038: EngSysTm UIT
- Gebruik het toetsenbord om uit de volgende punten te kiezen en druk op:

0	EngSysTm UIT Bij een systemsabotage is het mogelijk de alarmcentrale door de invoer van de gebruikerscode te resetten.
1	EngSysTm AAN Bij een systemsabotage is het alleen door de invoer van de bouwercode mogelijk de alarmcentrale te resetten.

- Bevestig uw invoer. Voer daarvoor op het bedieningselement in: .
- Het bedieningselement bevestigt uw invoer met een dubbel signaal "beep" "beep" en toont PROGRAMMEER MODE.

039 Uitgangsmodus voor geheel op scherp (A)

Voor het wijzigen van de eigenschap van de uitgangsmodus voor geheel op scherp gaat u als volgt te werk:

- Voer op het bedieningselement in: **039**
- In het LCD- display staat: 039: A=Tijdsbep.
- Gebruik het toetsenbord om uit de volgende punten te kiezen en druk op:

0	A=Tijdsbep. Na het activeren van de alarmcentrale begint de geprogrammeerde uitgangsvertragingstijd te lopen. Na afloop van de vertragingstijd wordt de alarmcentrale geactiveerd. Mochten er
----------	--

	op dit tijdstip zones geopend zijn, dan wordt er een alarm afgegeven.
1	A=Afbreken Na het activeren van de alarmcentrale begint de uitgangsvertragingstijd te lopen. De vertragingstijd loopt zo lang, tot een met een bedieningselement verbonden toets bediend wordt, die de uitgangsvertragingstijd handmatig beëindigd. De uitgangsvertraging wordt zeven seconden na indrukken van de toets beëindigd.
2	A=Lst. Deur Na het activeren van de alarmcentrale begint de uitgangsvertragingstijd te lopen. De vertragingstijd loopt zo lang, tot een zone met de zone-eigenschap in-/uitgang gesloten werd. De uitgangsvertraging wordt zeven seconden na indrukken van de toets beëindigd.
3	A=Schakel. E Na het activeren van de alarmcentrale begint de vertragingstijd te lopen. De vertragingstijd loopt zo lang, tot een zone met de eigenschap in-/uitgang gesloten werd en é bovendien na het sluiten van de zone een contact dat met het bedieningselement verbonden is, geopend werd.

- Bevestig uw invoer. Voer daarvoor op het bedieningselement in: .
- Het bedieningselement bevestigt uw invoer met een dubbel signaal "beep" "beep" en toont PROGRAMMEER MODE.



040 System auto op scherp

Voor het wijzigen van de eigenschap van de systeem auto op scherp gaat u als volgt te werk:

1. Voer op het bedieningselement in: **040**
2. In het LCD- display staat: 040: Her-in=Altyd
3. Gebruik het toetsenbord om uit de volgende punten te kiezen en druk op:

0	Her-in=Nooit Na het activeren van het alarm loopt het alarm tot aan de ingestelde alarmtijd van de buitensignaalgever. Mocht nog een melder na afloop van de ingestelde alarmtijd nog een alarm van de alarmcentrale melden, dan wordt echter niet weer opnieuw een alarm geactiveerd.
1-4	Her-in=1 / 2 / 3 / Altyd Na het activeren van het alarm loopt het alarm tot aan de ingestelde alarmtijd van de buitensignaalgever. Al naar gelang de ingevoerde waarde wordt de centrale één, twee, drie keer of altijd geactiveerd. Mocht er opnieuw een alarmmelding optreden, dan wordt er weer een alarm geactiveerd.

4. Bevestig uw invoer. Voer daarvoor op het bedieningselement in: .
5. Het bedieningselement bevestigt uw invoer met een dubbel signaal "beep" "beep" en toont PROGRAMMEER MODE.

041 Sirenevertraging

Voor het wijzigen van de eigenschap van de sirenevertraging gaat u als volgt te werk:

1. Voer op het bedieningselement in: **041**
2. In het LCD- display staat: 041: SirVertr 0
3. Gebruik het toetsenbord om uit de volgende punten te kiezen en druk op:

1	Sir. Vertr 0 Na het activeren van het alarm wordt de
----------	---

	lokale alarmering zonder vertraging gestart.
2	Sir. Vertr 1,5 Na het activeren van het alarm wordt de lokale alarmering na een vertraging van 1,5 minuten geactiveerd.
3	Sir. Vertr 3 Na het activeren van het alarm wordt de lokale alarmering na een vertraging van 3 minuten geactiveerd.
4	Sir. Vertr 10 Na het activeren van het alarm wordt de lokale alarmering na een vertraging van 10 minuten geactiveerd.
5	Sir. Vertr 15 Na het activeren van het alarm wordt de lokale alarmering na een vertraging van 15 minuten geactiveerd.
6	Sir. Vertr 20 Na het activeren van het alarm wordt de lokale alarmering na een vertraging van 20 minuten geactiveerd.

4. Bevestig uw invoer. Voer daarvoor op het bedieningselement in: .
5. Het bedieningselement bevestigt uw invoer met een dubbel signaal "beep" "beep" en toont PROGRAMMEER MODE.

042 Sireneduur

Voor het wijzigen van de eigenschap van de systeem auto op scherp gaat u als volgt te werk:

1. Voer op het bedieningselement in: **042**
2. In het LCD- display staat: 042: SirTijd =3
3. Gebruik het toetsenbord om uit de volgende punten te kiezen en druk op:

1	SirTijd =1,5 Na de alarmering wordt de lokale alarmering 1,5 minuten geactiveerd.
2	SirTijd =3 Na de alarmering wordt de lokale alarmering 3 minuten geactiveerd.

3	SirTijd =5 Na de alarmering wordt de lokale alarmering 5 minuten geactiveerd.
4	SirTijd =10 Na de alarmering wordt de lokale alarmering 10 minuten geactiveerd.
5	SirTijd =15 Na de alarmering wordt de lokale alarmering 15 minuten geactiveerd.
6	SirTijd =20 Na de alarmering wordt de lokale alarmering 20 minuten geactiveerd.

4. Bevestig uw invoer. Voer daarvoor op het bedieningselement in: .
5. Het bedieningselement bevestigt uw invoer met een dubbel signaal "beep" "beep" en toont PROGRAMMEER MODE.

044 Uitgangsvertragingstijd A

Voor het wijzigen van de eigenschap van de uitgangsvertragingstijd bij geheel op scherp A gaat u als volgt te werk:

1. Voer op het bedieningselement in: **044**
2. In het LCD- display staat: 044: Uitlp.A=10
3. Gebruik het toetsenbord om uit de volgende punten te kiezen en druk op:

1	Uitlp.A=10 Uitgangsvertragingstijd voor geheel op scherp 10 seconden.
2	Uitlp. A=20 Uitgangsvertragingstijd voor geheel op scherp 20 seconden.
3	Uitlp. A=30 Uitgangsvertragingstijd voor geheel op scherp 30 seconden.
4	Uitlp. A=45 Uitgangsvertragingstijd voor geheel op scherp 45 seconden.
5	Uitlp. A=60 Uitgangsvertragingstijd voor geheel op scherp 60 seconden.

6	Uitlp. A=120 Uitgangsvertragingstijd voor geheel op scherp 120 seconden.
---	---

4. Bevestig uw invoer. Voer daarvoor op het bedieningselement in: .
5. Het bedieningselement bevestigt uw invoer met een dubbel signaal "beep" "beep" en toont PROGRAMMEER MODE.

045 In-/uitgangsvertragingssignaal volume

Voor het wijzigen van de eigenschap van het volume van het in-/uitgangsvertragingssignaal gaat u als volgt te werk:

1. Voer op het bedieningselement in: **045**
2. In het LCD- display staat: 045: I/U VOL=5
3. Gebruik het toetsenbord om uit de volgende punten te kiezen en druk op:

0	I/U VOL=UIT In-/uitgangsvertragingssignaal uit.
1-9	I/U VOL=1 / 2 / 3 / 4 / 5 / 6 / 7 / 8 / 9 In-/uitgangsvertragingssignaal zacht (19 tot hard (9)

4. Bevestig uw invoer. Voer daarvoor op het bedieningselement in: .
5. Het bedieningselement bevestigt uw invoer met een dubbel signaal "beep" "beep" en toont PROGRAMMEER MODE.

046 Sabotagealarm

Voor het wijzigen van de eigenschap van het sabotagealarm met gedeactiveerde alarmcentrale gaat u als volgt te werk:

1. Voer op het bedieningselement in: **046**
2. In het LCD- display staat: 046: Intern
3. Gebruik het toetsenbord om uit de volgende punten te kiezen en druk op:

0	Intern, Bij sabotagealarm in de gedeactiveerde
---	---



	toestand van de alarmcentrale wordt alleen een intern alarm geactiveerd.
1	Codebd Bij sabotagealarm in gedeactiveerde toestand van de alarmcentrale wordt het B-element geactiveerd.
2	Int+RKP Bij sabotagealarm in gedeactiveerde toestand van de alarmcentrale wordt het B-element en het interne alarm geactiveerd.

- Bevestig uw invoer. Voer daarvoor op het bedieningselement in: .
- Het bedieningselement bevestigt uw invoer met een dubbel signaal "beep" "beep" en toont PROGRAMMEER MODE.

051 Datum en tijd

Voor het wijzigen van de datum en de tijd gaat u als volgt te werk:

- Voer op het bedieningselement in: **051**
- In het LCD- display staat bijv.: 051: D03 M02 J05
- Gebruik het toetsenbord om uit de volgende punten te kiezen en voer de dag in:
- Bevestig uw invoer met .
- Voer met behulp van het toetsenbord de maand in. (januari t/m september = 01 t/m 09)
- Bevestig uw invoer met .
- Voer met behulp van het toetsenbord het jaar in.
- Bevestig uw invoer met .
- De weergave wisselt, voert u nu met behulp van het toetsenbord het uur in.
- Bevestig uw invoer met .
- Voer met behulp van het toetsenbord de minuut in.
- Bevestig uw invoer met .

- Het bedieningselement bevestigt uw invoer met een dubbel signaal "beep" "beep" en toont PROGRAMMEER MODE.

052 Sabotage blokkeren

Voor het wijzigen van de eigenschap van de sabotage gaat u als volgt te werk:

- Voer op het bedieningselement in: **052**
- In het LCD- display staat: 052: Overbr Alarm
- Gebruik het toetsenbord om uit de volgende punten te kiezen en druk op:

0	Overbr Alarm Het is alleen mogelijk afzonderlijke zones te blokkeren, een sabotagezone of een sabotagealarm kan niet geblokkeerd worden.
1	Overbr Al+Ta Het is mogelijk afzonderlijke zones en ook sabotagezones of een sabotagealarm uit de bewaking te blokkeren.

- Bevestig uw invoer. Voer daarvoor op het bedieningselement in: .
- Het bedieningselement bevestigt uw invoer met een dubbel signaal "beep" "beep" en toont PROGRAMMEER MODE.

053 Afbreken - reset

Voor het wijzigen van de eigenschap afbreken reset, gaat u als volgt te werk:

- Voer op het bedieningselement in: **053**
- In het LCD- display staat: 053: Afbr.=Syst.
- Gebruik het toetsenbord om uit de volgende punten te kiezen en druk op:

0	Afbr.=Syst. De reset na een afgebroken alarm vindt plaats zoals in functie 33 ingesteld.
1	Afbr.=Gebr Na een afgebroken alarm mag de

	gebruiker de reset uitvoeren.
--	-------------------------------

4. Bevestig uw invoer. Voer daarvoor op het bedieningselement in: .
5. Het bedieningselement bevestigt uw invoer met een dubbel signaal "beep" "beep" en toont PROGRAMMEER MODE.

060 Gedrag I/U bij intern op scherp (B)

Voor het wijzigen van de eigenschap van de in-/uitgangzone bij intern op scherp (B) gaat u als volgt te werk:

1. Voer op het bedieningselement in: **060**
2. In het LCD- display staat: 060: B=LD =LD
3. Gebruik het toetsenbord om uit de volgende punten te kiezen en druk op:

0	LD = LD Een als in-/uitgang geprogrammeerde zone heeft deze eigenschap ook bij interne activering en start daardoor de ingangsvertragingstijd bij het activeren van de zone en bij een actieve interne activering.
1	LD = NA Een als In-/uitgang geprogrammeerde zone verandert zijn zone-eigenschap bij een interne activering naar Onmiddellijk en geeft een alarm bij het activeren van de zone en bij een actieve interne activering af.

4. Bevestig uw invoer. Voer daarvoor op het bedieningselement in: .
5. Het bedieningselement bevestigt uw invoer met een dubbel signaal "beep" "beep" en toont PROGRAMMEER MODE.

061 Gedrag ing. volg. bij intern op scherp (B)

Voor het wijzigen van de zone-eigenschap bij intern op scherp (B) gaat u als volgt te werk:

1. Voer op het bedieningselement in: **061**
2. In het LCD- display staat: 061: B=IR =IR

3. Gebruik het toetsenbord om uit de volgende punten te kiezen en druk op:

0	IR = IR Een als ingang volgend geprogrammeerde zone heeft deze eigenschap ook bij een interne activering en maakt het betreden van deze zones mogelijk terwijl de ingangsvertraging loopt.
1	IR = LD Een als Ingang volgend geprogrammeerde zone verandert zijn zone-eigenschap bij een interne activering naar In-/uitgang en start de vertragingstijd bij het activeren van de zone en bij een actieve interne activering.

4. Bevestig uw invoer. Voer daarvoor op het bedieningselement in: .
5. Het bedieningselement bevestigt uw invoer met een dubbel signaal "beep" "beep" en toont PROGRAMMEER MODE.

062 Gedrag uitgangsmodus intern op scherp (B)

Voor het wijzigen van de eigenschap van de uitgangsmodus bij intern op scherp (B) gaat u als volgt te werk:

1. Voer op het bedieningselement in: **062**
2. In het LCD- display staat: 062: B=LEISE
3. Gebruik het toetsenbord om uit de volgende punten te kiezen en druk op:

0	B=A+Lagetoon Het akoestische signaal tijdens de uitgangsvertragingstijd wordt met half volume afgegeven.
1	B=Direct Bij een interne activering wordt de alarmcentrale onmiddellijk, d.w.z. zonder vertragingstijd intern geactiveerd.
2	B=Stil Er wordt geen akoestisch signaal tijdens de uitgangsvertragingstijd afgegeven. Na het verstrijken van de vertragingstijd geeft de centrale een kort signaal af.
3	B=A De uitgangsmodus voor intern op scherp B is net als de uitgangsmodus voor geheel op scherp A

4. Bevestig uw invoer. Voer daarvoor op het bedieningselement in: .
5. Het bedieningselement bevestigt uw invoer met een dubbel signaal "beep" "beep" en toont PROGRAMMEER MODE.

063 Alarmgedrag bij intern op scherp (B)

Voor het wijzigen van het alarmgedrag bij intern op scherp (B) gaat u als volgt te werk:

1. Voer op het bedieningselement in: **063**
2. In het LCD- display staat: 063: B = B-TEIL

3. Gebruik het toetsenbord om uit de volgende punten te kiezen en druk op:
4. Bevestig uw invoer. Voer daarvoor op het bedieningselement in: .
5. Het bedieningselement bevestigt uw invoer met een dubbel signaal "beep" "beep" en toont PROGRAMMEER MODE.

0	Codebd Alleen de bediendelen worden geactiveerd.
1	Intern Bij alarm worden de bediendelen en het interne alarm geactiveerd.
2	Lokaal Bij alarm worden de bediendelen, het interne alarm en de buitensirene geactiveerd.
3	Voll. Bij alarm worden naast de bediendelen en de interne signalering ook de buitensirene en de uitgangen geactiveerd

065 Uitgangsvertragingstijd intern B

Voor het wijzigen van de eigenschap van de uitgangsvertragingstijd bij intern op scherp B gaat u als volgt te werk:

1. Voer op het bedieningselement in: **065**
2. In het LCD- display staat: 065: UitloopB=10
3. Gebruik het toetsenbord om uit de volgende punten te kiezen en druk op:

1	UitloopB=10 Uitgangsvertragingstijd voor intern op scherp B 10 seconden.
2	UitloopB=20 Uitgangsvertragingstijd voor intern op scherp B 20 seconden.
3	UitloopB=30 Uitgangsvertragingstijd voor intern op scherp B 30 seconden.

4	UitloopB=45 Uitgangsvertragingstijd voor intern op scherp B 45 seconden.
5	UitloopB=60 Uitgangsvertragingstijd voor intern op scherp B 60 seconden.
6	UitloopB=120 Uitgangsvertragingstijd voor intern op scherp B 120 seconden.

- Bevestig uw invoer. Voer daarvoor op het bedieningselement in: .
- Het bedieningselement bevestigt uw invoer met een dubbel signaal "beep" "beep" en toont PROGRAMMEER MODE.

070 Gedrag I/U bij intern op scherp (C)

Voor het wijzigen van de zone-eigenschap van de in-/uitgangzone bij intern op scherp (C) gaat u als volgt te werk:

- Voer op het bedieningselement in: **070**
- In het LCD- display staat: 070: C=LD =LD
- Gebruik het toetsenbord om uit de volgende punten te kiezen en druk op:

0	LD = LD Een als in-/uitgang geprogrammeerde zone heeft deze eigenschap ook bij interne activering en start daardoor de ingangsvertragingstijd bij het activeren van de zone en bij een actieve interne activering.
1	LD = NA Een als In-/uitgang geprogrammeerde zone verandert zijn zone-eigenschap bij een interne activering naar Onmiddellijk en geeft een alarm bij het activeren van de zone en bij een actieve interne activering af.

- Bevestig uw invoer. Voer daarvoor op het bedieningselement in: .

- Het bedieningselement bevestigt uw invoer met een dubbel signaal "beep" "beep" en toont PROGRAMMEER MODE.

071 Gedrag ing. volg. bij intern op scherp (C)

Voor het wijzigen van de zone-eigenschap van de ingang volgend zone bij intern op scherp (C) gaat u als volgt te werk:

- Voer op het bedieningselement in: **071**
- In het LCD- display staat: 071: C=IR =IR
- Gebruik het toetsenbord om uit de volgende punten te kiezen en druk op:

0	EF = EF Een als ingang volgend geprogrammeerde zone heeft deze eigenschap ook bij een interne activering en maakt het betreden van deze zones mogelijk terwijl de ingangsvertraging loopt.
1	IR = LD Een als Ingang volgend geprogrammeerde zone verandert zijn zone-eigenschap bij een interne activering naar In-/uitgang en start de vertragingstijd bij het activeren van de zone en bij een actieve interne activering.

- Bevestig uw invoer. Voer daarvoor op het bedieningselement in: .
- Het bedieningselement bevestigt uw invoer met een dubbel signaal "beep" "beep" en toont PROGRAMMEER MODE.

072 Gedrag uitgangsmodus intern (C)

Voor het wijzigen van de eigenschap van de uitgangsmodus bij interne activering (C) gaat u als volgt te werk:

- Voer op het bedieningselement in: **072**
- In het LCD- display staat: 072: C=LEISE

3. Gebruik het toetsenbord om uit de volgende punten te kiezen en druk op:

0	C=A+Lagetoon Het akoestische signaal tijdens de uitgangsvertragingstijd wordt met half volume afgegeven.
1	C=Direct Bij een interne activering wordt de alarmcentrale onmiddellijk, d.w.z. zonder vertragingstijd intern geactiveerd.
2	C=Stil Er wordt geen akoestisch signaal tijdens de uitgangsvertragingstijd afgegeven. Na het verstrijken van de vertragingstijd geeft de centrale een kort signaal af.
3	C=A De uitgangsmodus voor intern op scherp B is net als de uitgangsmodus voor geheel op scherp A

4. Bevestig uw invoer. Voer daarvoor op het bedieningselement in: .
5. Het bedieningselement bevestigt uw invoer met een dubbel signaal "beep" "beep" en toont PROGRAMMEER MODE.

073 Alarmgedrag bij intern (C)

Voor het wijzigen van het alarmgedrag bij interne activering (C) gaat u als volgt te werk:

1. Voer op het bedieningselement in: **073**
2. In het LCD- display staat: 073: C = BT/INT
3. Gebruik het toetsenbord om uit de volgende punten te kiezen en druk op:

0	C=Codebd Alleen de bedieningselementen worden geactiveerd.
1	D=Intern Bij alarm worden de bedieningselementen en het interne alarm geactiveerd.

2	C=Lokaal Bij alarm worden de bedieningselementen, het interne alarm en de buitensirene geactiveerd.
3	C=Voll Bij alarm worden naast de bedieningselementen en de interne signalering ook de buitensirene en de uitgangen geactiveerd.

4. Bevestig uw invoer. Voer daarvoor op het bedieningselement in: .
5. Het bedieningselement bevestigt uw invoer met een dubbel signaal "beep" "beep" en toont PROGRAMMEER MODE.

075 Uitgangsvertragingstijd intern C

Voor het wijzigen van de eigenschap van de uitgangsvertragingstijd bij intern op scherp C gaat u als volgt te werk:

1. Voer op het bedieningselement in: **075**
2. In het LCD- display staat: 075: UitloopC=10
3. Gebruik het toetsenbord om uit de volgende punten te kiezen en druk op:

1	UitloopC=10 Uitgangsvertragingstijd voor intern op scherp C 10 seconden.
2	UitloopC=20 Uitgangsvertragingstijd voor intern op scherp C 20 seconden.
3	UitloopC=30 Uitgangsvertragingstijd voor intern op scherp C 30 seconden.
4	UitloopC=45 Uitgangsvertragingstijd voor intern op scherp C 45 seconden.
5	UitloopC=60 Uitgangsvertragingstijd voor intern op scherp C 60 seconden.
6	UitloopC=120 Uitgangsvertragingstijd voor intern op scherp C 120 seconden.

4. Bevestig uw invoer. Voer daarvoor op het bedieningselement in: .
5. Het bedieningselement bevestigt uw invoer met een dubbel signaal "beep" "beep" en toont PROGRAMMEER MODE.

076 Gedrag uitgangsmodus intern (D)

Voor het wijzigen van de eigenschap van de uitgangsmodus bij interne activering (D) gaat u als volgt te werk:

1. Voer op het bedieningselement in: **076**
2. In het LCD- display staat: 076: D=LEISE
3. Gebruik het toetsenbord om uit de volgende punten te kiezen en druk op:

0	D=A+Lageton Het akoestische signaal tijdens de uitgangsvertragingstijd wordt met half volume afgegeven.
1	D=Directf Bij een interne activering wordt de alarmcentrale onmiddellijk, d.w.z. zonder vertragingstijd intern geactiveerd.
2	D=Stil Er wordt geen akoestisch signaal tijdens de uitgangsvertragingstijd afgegeven. Na het verstrijken van de vertragingstijd geeft de centrale een kort signaal af.
3	D=A De uitgangsmodus voor intern op scherp B is net als de uitgangsmodus voor geheel op scherp A

4. Bevestig uw invoer. Voer daarvoor op het bedieningselement in: .
5. Het bedieningselement bevestigt uw invoer met een dubbel signaal "beep" "beep" en toont PROGRAMMEER MODE.

077 Alarmgedrag bij intern (D)

Voor het wijzigen van het alarmgedrag bij interne activering (D) gaat u als volgt te werk:

1. Voer op het bedieningselement in: **077**
2. In het LCD- display staat: 077: D = BT/INT
3. Gebruik het toetsenbord om uit de volgende punten te kiezen en druk op:

0	D=Codebd Alleen de bedieningselementen worden geactiveerd.
1	D=Intern Bij alarm worden de bedieningselementen en het interne alarm geactiveerd.
2	D=Lokaal Bij alarm worden de bedieningselementen, het interne alarm en de buitensirene geactiveerd.
3	D=Voll. Bij alarm worden naast de bedieningselementen en de interne signalering ook de buitensirene en de uitgangen geactiveerd.

4. Bevestig uw invoer. Voer daarvoor op het bedieningselement in: .
5. Het bedieningselement bevestigt uw invoer met een dubbel signaal "beep" "beep" en toont PROGRAMMEER MODE.

079 Uitgangsvertragingstijd intern D

Voor het wijzigen van de eigenschap van de uitgangsvertragingstijd bij intern op scherp D gaat u als volgt te werk:

1. Voer op het bedieningselement in: **079**
2. In het LCD- display staat: 079: UitloopD=10
3. Gebruik het toetsenbord om uit de volgende punten te kiezen en druk op:

1	UitloopD=10 Uitgangsvertragingstijd voor Intern op scherp D 10 seconden.
2	UitloopD=20 Uitgangsvertragingstijd voor Intern op scherp D 20 seconden.
3	UitloopD=30 Uitgangsvertragingstijd voor Intern op scherp D 30 seconden.
4	UitloopD=45 Uitgangsvertragingstijd voor Intern op scherp D 45 seconden.
5	UitloopD=60 Uitgangsvertragingstijd voor Intern op scherp D 60 seconden.
6	UitloopD=120 Uitgangsvertragingstijd voor Intern op scherp D 120 seconden.

4. Bevestig uw invoer. Voer daarvoor op het bedieningselement in: .
5. Het bedieningselement bevestigt uw invoer met een dubbel signaal "beep" "beep" en toont PROGRAMMEER MODE.

081 Transistoruitgang OP1

Voor het wijzigen van het gedrag van de transistoruitgang OP1 op de printplaat van de alarmcentrale gaat u als volgt te werk:

1. Voer op het bedieningselement in: **081**
2. In het LCD- display staat: 081: SIRENE
3. Gebruik het toetsenbord om uit de volgende punten te kiezen en druk op:

00	Sirene Deze uitgang wordt bij een lokaal en extern alarm geactiveerd. De instellingen voor de sirenevertraging en de sireneduur stelt u in het menu 41 of 42 in.
01	I/U volgend Deze uitgang wordt geactiveerd als de in- of uitgangsvertraging actief is. Let er a.u.b. op dat deze uitgang niet geactiveerd wordt als de uitgangsmodus intern op Stil of Onmiddellijk geprogrammeerd werd.
02	Aan LED Deze uitgang wordt geactiveerd als de alarmcentrale compleet of intern geactiveerd is.
03	PIR geh. Deze uitgang wordt geactiveerd als de alarmcentrale compleet of intern geactiveerd wordt. Bovendien wordt de uitgang geactiveerd als de alarmcentrale gereset wordt of een looptest gestart werd.
04	Trilsensor Deze uitgang wordt aan het begin van de uitgangsvertraging voor 5 seconden geactiveerd.
05	Looptest Deze uitgang wordt tijdens de gebruiker- en programmeur-looptest geactiveerd. De uitgang wordt met de looptest-ingang van de bewegingsmelder verbonden.
06	Gereed LED Deze uitgang wordt geactiveerd als de alarmcentrale gereed is voor het compleet of intern activeren. De alarmcentrale is gereed, ook als de zones met de eigenschappen in-/uitgang of ingang volgend geopend zijn.
07	24 uur alm

	Deze zone wordt geactiveerd als een zone een alarm activeert waarvan de zone-eigenschap 24 uur is. De uitgang wordt gedeactiveerd als de alarmcentrale gedeactiveerd wordt.
08	Flitser Deze uitgang wordt geactiveerd als een lokaal of extern alarm geactiveerd wordt. De uitgang blijft actief tot de alarmcentrale gedeactiveerd wordt.
09	Brand Reset Deze uitgang wordt gebruikt om rookmelders te resetten. Deze uitgang wordt na elk deactiveren en resetten van de alarmcentrale na een alarm minimaal 3 seconden geactiveerd.
10	Sirene test Deze uitgang na het programmeren geactiveerd en tijdens het uitvoeren van de sirenetest (opdracht 91 in het programmeermenu) gedeactiveerd.
11	Flitser Set Deze uitgang wordt 10 seconden geactiveerd, nadat de alarmcentrale geactiveerd werd en de alarmcentrale actief is. De uitgang kan gebruikt worden om een bevestiging van actief af te geven.
12	Aan UG1 Deze uitgang wordt voor een instelbare periode (opdracht 170) geactiveerd als de centrale compleet (A) of intern (B), (C) of (D) geactiveerd werd (opdracht 171).
13	Uit UG1 Deze uitgang wordt voor een instelbare periode (opdracht 172) geactiveerd als de centrale compleet (A) of intern (B), (C) of (D) gedeactiveerd werd (opdracht 171).
14	Bevestig Deze uitgang is actief tijdens een bevestigd alarm.

15	Aan Comp1 Deze uitgang is 10 seconden actief nadat het systeem op scherp geschakeld werd.
16	Uit Comp1 Deze uitgang is 10 seconden actief nadat het systeem op niet-op-scherp geschakeld werd of na een alarm op niet-op-scherp geschakeld werd.
17	Systeem Alar Deze uitgang is actief als de centrale een alarm geconstateerd heeft.
26	Aan UG1 Deze uitgang wordt voor een instelbare periode (opdracht 170) geactiveerd als de centrale compleet (A) of intern (B), (C) of (D) geactiveerd werd (opdracht 171).
27	Aan UG2 Deze uitgang wordt voor een instelbare periode (opdracht 170) geactiveerd als de centrale compleet (A) of intern (B), (C) of (D) geactiveerd werd (opdracht 171).
28	Aan UG3 Deze uitgang wordt voor een instelbare periode (opdracht 170) geactiveerd als de centrale compleet (A) of intern (B), (C) of (D) geactiveerd werd (opdracht 171).
29	Aan UG4 Deze uitgang wordt voor een instelbare periode (opdracht 170) geactiveerd als de centrale compleet (A) of intern (B), (C) of (D) geactiveerd werd (opdracht 171). De uitgang wordt ook geactiveerd als een vuur- of overvalalarm werd geactiveerd.



30	Uit UG1 Deze uitgang wordt voor een instelbare periode (opdracht 170) geactiveerd als de centrale compleet (A) of intern (B), (C) of (D) gedeactiveerd werd (opdracht 171).
31	Uit UG2 Deze uitgang wordt voor een instelbare periode (opdracht 170) geactiveerd als de centrale compleet (A) of intern (B), (C) of (D) gedeactiveerd werd (opdracht 171).
32	Uit UG3 Deze uitgang wordt voor een instelbare periode (opdracht 170) geactiveerd als de centrale compleet (A) of intern (B), (C) of (D) gedeactiveerd werd (opdracht 171).
33	Uit UG4 Deze uitgang wordt voor een instelbare periode (opdracht 170) geactiveerd als de centrale compleet (A) of intern (B), (C) of (D) gedeactiveerd werd (opdracht 171).
34	Brand Deze uitgang wordt geactiveerd als een vuuralarm werd geactiveerd. De uitgang blijft zo lang actief tot het alarm gedeactiveerd werd.
35	OV Deze uitgang wordt geactiveerd als een vuuralarm werd geactiveerd. De uitgang blijft zo lang actief tot het alarm gedeactiveerd werd.

- Bevestig uw invoer. Voer daarvoor op het bedieningselement in: .
- Het bedieningselement bevestigt uw invoer met een dubbel signaal "beep" "beep" en toont PROGRAMMEER MODE.

082 Transistoruitgang OP2

Voor het wijzigen van het gedrag van de transistoruitgang OP2 op de printplaat van de alarmcentrale gaat u als volgt te werk:

- Voer op het bedieningselement in: **082**
- In het LCD- display staat: 082: Flitser
- Gebruik het toetsenbord om uit de hierboven beschreven punten te kiezen en voer de functie overeenkomstig in:

083 Transistoruitgang OP3

Voor het wijzigen van het gedrag van de transistoruitgang OP3 op de printplaat van de alarmcentrale gaat u als volgt te werk:

- Voer op het bedieningselement in: **083**
- In het LCD- display staat: 083: Flitser
- Gebruik het toetsenbord om uit de hierboven beschreven punten te kiezen en voer de functie overeenkomstig in:

085 Inbraakuitgang

Voor het wijzigen van het gedrag van de transistoruitgang bij inbraakalarm gaat u als volgt te werk:

- Voer op het bedieningselement in: **085**
- In het LCD- display staat: 085: Inbr=Contin.
- Gebruik het toetsenbord om uit de volgende punten te kiezen en druk op:

00	Contin. De uitgang blijft geactiveerd tot de gebruiker of programmeur de alarmcentrale reset.
01	Her-in De uitgang wordt na het verstrijken van de ingestelde sireneduur gereset. Deze kan bij een herhaald alarm weer geactiveerd worden.

- Bevestig uw invoer. Voer daarvoor op het bedieningselement in: .

- Het bedieningselement bevestigt uw invoer met een dubbel signaal "beep" "beep" en toont PROGRAMMEER MODE.

086 Aanvullend ingangsvertraging

Voor het wijzigen van het gedrag van de tijd van de ingangsvertraging gaat u als volgt te werk:

- Voer op het bedieningselement in: **086**
- In het LCD- display staat: 086:2e Kans UIT
- Gebruik het toetsenbord om uit de volgende punten te kiezen en druk op:

0	UIT Na het verstrijken van de ingangsvertragingstijd wordt er een extern alarm geactiveerd.
1	AAN Na het verstrijken van de vertragingstijd wordt er een intern alarm geactiveerd. De gebruiker heeft nu nog eens 30 seconden tijd om zijn gebruikerscode in te voeren en de alarmcentrale te deactiveren.

- Bevestig uw invoer. Voer daarvoor op het bedieningselement in: .
- Het bedieningselement bevestigt uw invoer met een dubbel signaal "beep" "beep" en toont PROGRAMMEER MODE.

087 Bedieningselementalarm

Voor het wijzigen van de eigenschap van de aangesloten bedieningselementen gaat u als volgt te werk:

- Voer op het bedieningselement in: **087**
- In het LCD- display staat: 087:2 Toets UIT
- Gebruik het toetsenbord om uit de volgende punten te kiezen en druk op:

0	UIT Is de functie gedeactiveerd, dan kan er geen alarm via het bedieningselement worden afgegeven.
----------	---

1	AAN Is de functie geactiveerd, dan kan er geen alarm via het bedieningselement worden afgegeven. Voor het activeren van een alarm drukt u op de toetsen: 1 & 3 voor overval 4 & 6 voor med. noodroep 7 & 9 voor vuuralarm Nadere informatie daarover vindt u in de gebruiksaanwijzing van dit product.
----------	---

- Bevestig uw invoer. Voer daarvoor op het bedieningselement in: .
- Het bedieningselement bevestigt uw invoer met een dubbel signaal "beep" "beep" en toont PROGRAMMEER MODE.

090 - 097 Testfunctie zie 16.6

098 Fabrieksinstellingen herstellen

Om de fabrieksinstellingen weer te herstellen, gaat u als volgt te werk:

- U moet zich in de programmeermodus bevinden.
- Voer op het bedieningselement in: **098**
- In het LCD- display staat: 098: Stdrd Waarde
- Voer op het bedieningselement in: 1
- Voor het weer herstellen van de fabrieksinstellingen drukt u op de toets:
- Voor het annuleren drukt u op de toets:
- Het bedieningselement bevestigt uw invoer met een dubbel signaal "beep" "beep" en toont PROGRAMMEER MODE.

099 Programmeermodus verlaten

Om de programmeermodus te verlaten, gaat u als volgt te werk:

- Voer op het bedieningselement in: **099**



2. In het LCD- display staat: 099: Uit Prog ?
3. Voer op het bedieningselement in:
4. Het bedieningselement toont: Controle
5. Als er geen storing optreedt en zones met de eigenschap 24 uur, vuur, overval of techniek geopend gesloten zijn, wordt het programmeermenu verlaten.
6. Treedt er een storing op, dan geeft de alarmcentrale deze aan. Verhelp de storing en voer de stappen 1 – 4 opnieuw uit.

126 Taal instellen

Om de taalinstelling voor de weergave in het bedieningselement te wijzigen, gaat u als volgt te werk:

1. Voer op het bedieningselement in: **126**
2. In het LCD- display staat: 126:Lang=Nederl
3. Gebruik het toetsenbord om uit de volgende punten te kiezen en druk op:

00	ENGL.
01	ITAL.
02	SPAN.
03	PORT.
04	NED.
05	FRAN.
06	DUIT.
07	NOORW.
08	ZWEE.
09	DEEN.

4. Bevestig uw invoer. Voer daarvoor op het bedieningselement in: .
5. Het bedieningselement bevestigt uw invoer met een dubbel signaal “beep” “beep” en toont
6. PROGRAMMEER MODE.

128 Extern alarm

Via de draadloze uitbreiding zijn alle draadloze melders bewaakt. Als een draadloze zone langer dan 2 uur niet met de draadloze uitbreiding gecommuniceerd heeft, dan

meldt deze een bewakingsfout. De extern-alarm-functie beschrijft, hoe de centrale op deze fout reageert. Voor het wijzigen van de instellingen gaat u als volgt te werk:

1. Voer op het bedieningselement in: **128**
2. In het LCD- display staat: 128:Voll Alarm
3. Gebruik het toetsenbord om uit de volgende punten te kiezen en druk op:

0	Voll Alarm Sirene + centrale-oproep
1	LokaalAlarm Intern, extern + signaal van het bedieningselement
2	Alleen Keypa
3	Alleen Com, geen sirenes
4	Blokkeer ann Centrale kan niet op scherp geschakeld worden, tot de melder met een fout reageert

4. Bevestig uw invoer. Voer daarvoor op het bedieningselement in: .
5. Het bedieningselement bevestigt uw invoer met een dubbel signaal “beep” “beep” en toont PROGRAMMEER MODE.

129 Extern deactiveren

Voor het wijzigen van de instellingen gaat u als volgt te werk:

1. Voer op het bedieningselement in: **129**
2. In het LCD- display staat: 129:ExtUnset UIT
3. Gebruik het toetsenbord om uit de volgende punten te kiezen en druk op:

0	ExtUnset UIT De gebruiker moet eerst de toegangszone betreden en zodoende de toegangstijd starten, voordat hij met de afstandsbediening op niet-op-scherp kan schakelen.
1	ExtUnset AAN De gebruiker kan de centrale op niet-

	op-scherp schakelen, zonder de toegangszone te betreden.
--	--

4. Bevestig uw invoer. Voer daarvoor op het bedieningselement in: .
5. Het bedieningselement bevestigt uw invoer met een dubbel signaal "beep" "beep" en toont PROGRAMMEER MODE.

151 Aanvullende uitgangen

Via de bijgevoegde kabel of met behulp van de optionele relaisprintplaat beschikt u over nog eens acht transistoruitgangen. Om de instelling van de uitgang 1 te wijzigen, gaat u als volgt te werk:

1. Voer op het bedieningselement in: **151**
2. In het LCD- display staat: 151:Brand
3. Gebruik het toetsenbord om uit de volgende punten te kiezen en druk op:

00	Niet Gbr
01	Brand
02	OV
03	Inbr
04	In/Uit
05	Afbr
06	Technisch
11	220 Ft
12	Sab Alarm
13	Uit
14	Aan
15	Zn Overbr
16	Medisch
17	Key Box
18	AntiMAsk
19	Rook Det
20	Comms ACK
21	Batt Fout
22	Systeem Alar
30	Aan UG1
31	Aan UG 2
32	Aan UG 3
33	Aan UG 4

34	Uit UG1
35	Uit UG2
36	Uit UG3
37	Uit UG4

4. Bevestig uw invoer. Voer daarvoor op het bedieningselement in: .
5. Het bedieningselement bevestigt uw invoer met een dubbel signaal "beep" "beep" en toont PROGRAMMEER MODE.

152 Aanvullende uitgangen

Aanvullende uitgang 2

153 Aanvullende uitgangen

Aanvullende uitgang 3

154 Aanvullende uitgangen

Aanvullende uitgang 4

155 Aanvullende uitgangen

Aanvullende uitgang 5

156 Aanvullende uitgangen

Aanvullende uitgang 6

157 Aanvullende uitgangen

Aanvullende uitgang 7

158 Aanvullende uitgangen

Aanvullende uitgang 8

159 Aanvullende uitgangen inverteren

Het is mogelijk de aanvullende transistoruitgangen voor verschillende toepassingen ook te inverteren. In geïnverteerde toestand wordt de spanning van + 12V in de actieve toestand aangesloten, bijv.: voor het aansturen van een visueel signaal.

1. Voer op het bedieningselement in: **159**
2. In het LCD- display staat: 159: INVComOutUIT
3. Gebruik het toetsenbord om uit de volgende punten te kiezen en druk op:

00	UIT
----	-----



	+12V spanning wordt voor het activeren van de uitgang verwijderd. In gedeactiveerde toestand is de uitgang op + 12V geregeld.
01	AAN +12V spanning wordt voor het activeren van de uitgang aangesloten. In gedeactiveerde toestand is de uitgang op massa geregeld.

4. Bevestig uw invoer. Voer daarvoor op het bedieningselement in: .
5. Het bedieningselement bevestigt uw invoer met een dubbel signaal "beep" "beep" en toont PROGRAMMEER MODE.

170 Prog. van de impulsuitgangen (tijd actief)

De als uitgangstype geprogrammeerde uitgangen Actief 1-4 worden met een impuls gedurende een vooraf gedefinieerde tijd bij het activeren van de centrale en bij vuur- of overvalalarm aangestuurd. Leg eerst de tijd vast waarbinnen deze uitgangen actief moeten zijn.

1. Voer op het bedieningselement in: **170**
2. In het LCD- display staat: 170: Aan UG1 01
3. Gebruik het toetsenbord om de duur in te voeren. Mogelijke waarden zijn 00 voor stabiel en een duur tussen 00 en 12 seconden.
4. Druk ter bevestiging op de toets:
5. In het LCD- display staat: 170: Aan UG2 01
6. Gebruik het toetsenbord om op dezelfde manier de impulstijd 2 in te voeren.
7. Ga door tot alle tijden ingevoerd zijn.
8. Het bedieningselement bevestigt uw invoer met een dubbel signaal "beep" "beep" en toont PROGRAMMEER MODE.

171 Prog. van de impulsuitgangen (niveaus actief)

Leg vast wanneer de uitgangen geactiveerd moeten worden door te bepalen bij welke manier van (de-) activeren (A, B, C, D) de uitgangen actief moeten schakelen.

1. Voer op het bedieningselement in: **171**
2. In het LCD- display staat: 171: Aan UG1 ABCD
3. Gebruik het toetsenbord om het activeringsniveau in te voeren. A = geheel actief, B, C en D voor intern actief B, C of D.
4. Druk ter bevestiging op de toets:
5. In het LCD- display staat: 170: Aan UG2 ABCD
6. Gebruik het toetsenbord om op dezelfde manier het activeringsniveau 2 in te voeren.
7. Ga door tot alle niveaus ingevoerd zijn.
8. Het bedieningselement bevestigt uw invoer met een dubbel signaal "beep" "beep" en toont PROGRAMMEER MODE.

172 Prog. van de impulsuitgangen (tijd uitgeschakeld)

De als uitgangstype geprogrammeerde uitgangen Uitgeschakeld 1-4 worden met een impuls voor de vooraf gedefinieerde tijd bij het deactiveren van de centrale aangestuurd. Leg eerst de tijd vast waarbinnen deze uitgangen actief moeten zijn.

1. Voer op het bedieningselement in: **172**
2. In het LCD- display staat: 172: Uit UG1 01
3. Gebruik het toetsenbord om de duur in te voeren. Mogelijke waarden zijn 00 voor stabiel en een duur tussen 00 en 12 seconden.
4. Druk ter bevestiging op de toets:
5. In het LCD- display staat: 172: Uit UG2 01
6. Gebruik het toetsenbord om op dezelfde manier de impulstijd 2 in te voeren.

7. Ga door tot alle tijden ingevoerd zijn.
8. Het bedieningselement bevestigt uw invoer met een dubbel signaal "beep" "beep" en toont PROGRAMMEER MODE.

173 Prog. van de impulsuitgangen (niveaus uitgeschakeld)

Leg vast wanneer de uitgangen geactiveerd moeten worden door te bepalen bij welke manier van (de-) activeren (A, B, C, D) de uitgangen actief moeten schakelen.

1. Voer op het bedieningselement in: **173**
2. In het LCD- display staat: 173: Uit UG1 ABCD
3. Gebruik het toetsenbord om het activeringsniveau in te voeren. A = geheel actief, B, C en D voor intern actief B, C of D.
4. Druk ter bevestiging op de toets:
5. In het LCD- display staat: 173: Uit UG2 ABCD
6. Gebruik het toetsenbord om op dezelfde manier het activeringsniveau 2 in te voeren.
7. Ga door tot alle niveaus ingevoerd zijn.
8. Het bedieningselement bevestigt uw invoer met een dubbel signaal "beep" "beep" en toont PROGRAMMEER MODE.

174 Prog. van de impulsuitgangen (vuuroptie)

Leg vast of de uitgangen ook aanvullend bij vuuralarm geactiveerd moeten worden door de optie Vuur op AAN te zetten. Let op: Alleen uitgangen die bij het deactiveren van de centrale geactiveerd worden, kunnen aanvullend ook bij vuur geactiveerd worden.

1. Voer op het bedieningselement in: **174**
2. In het LCD- display staat: 174: Brand 1 AAN
3. Gebruik het toetsenbord om te bepalen:
00=UIT 01=AAN
4. Druk ter bevestiging op de toets:
5. In het LCD- display staat: 174: Brand 2 AAN
6. Gebruik het toetsenbord om op dezelfde manier de optie Vuur 2 in te voeren.
7. Ga door tot alle uitgangen ingevoerd zijn.

- Het bedieningselement bevestigt uw invoer met een dubbel signaal “beep” “beep” en toont PROGRAMMEER MODE.

175 Prog. van de impulsuitgangen (overvaloptie)

Leg vast of de uitgangen ook aanvullend bij overvalalarm geactiveerd moeten worden door de optie Overval op AAN te zetten. Let op: Alleen uitgangen die bij het deactiveren van de centrale geactiveerd worden, kunnen aanvullend ook bij overval geactiveerd worden.

- Voer op het bedieningselement in: **175**
- In het LCD- display staat: 175: OV 1 AAN
- Gebruik het toetsenbord om te bepalen: **00=UIT 01=AAN**
- Druk ter bevestiging op de toets:
- In het LCD- display staat: 175: OV 2 AN
- Gebruik het toetsenbord om op dezelfde manier de optie Vuur 2 in te voeren.
- Ga door tot alle uitgangen ingevoerd zijn.
- Het bedieningselement bevestigt uw invoer met een dubbel signaal “beep” “beep” en toont PROGRAMMEER MODE.

182 Laatste uitgang settling-tijd

Deze tijd plaatst een vertraging van de alarmmelding bij de melders in het uitgangsbereik. Tijdens deze tijd zijn de sirenes uitgeschakeld en de centrale negeert de alarmen. Voor het wijzigen van de instellingen gaat u als volgt te werk:

- Voer op het bedieningselement in: **182**
- In het LCD- display staat: 182:Setteling 07
- Gebruik het toetsenbord om uit de volgende punten te kiezen en druk op:

07-12	Setteling 07-12
--------------	-----------------

- Bevestig uw invoer. Voer daarvoor op het bedieningselement in: .

- Het bedieningselement bevestigt uw invoer met een dubbel signaal “beep” “beep” en toont PROGRAMMEER MODE.

183 Display weergave veranderen

Deze tijd plaatst een vertraging van de alarmmelding bij de melders in het uitgangsbereik. Tijdens deze tijd zijn de sirenes uitgeschakeld en de centrale negeert de alarmen. Voor het wijzigen van de instellingen gaat u als volgt te werk:

- Voer op het bedieningselement in: **183**
- In het LCD- display staat: 183: 9752
- Gebruik het toetsenbord om de weergave op het display te veranderen. Gebruik het toetsenbord zoals bij het geven van de naam van de zone.
- Bevestig uw invoer. Voer daarvoor op het bedieningselement in: .
- Het bedieningselement bevestigt uw invoer met een dubbel signaal “beep” “beep” en toont PROGRAMMEER MODE.

184 Vuur signaalgever

Voor het wijzigen van de instellingen gaat u als volgt te werk:

- Voer op het bedieningselement in: **184**
- In het LCD- display staat: 184:PulsBrandUIT
- Gebruik het toetsenbord om uit de volgende punten te kiezen en druk op:

0	PulsBrandUIT Normmaal 2-tonig vuuralarm
1	PulseBrandAAN Zendt een pulssignaal aan als “Sirene” geschakelde uitgangen (81-83=00)

- Bevestig uw invoer. Voer daarvoor op het bedieningselement in: .
- Het bedieningselement bevestigt uw invoer met een dubbel signaal “beep” “beep” en toont PROGRAMMEER MODE.

185 Sleuenschakelaar auto reset

Voor het wijzigen van de instellingen gaat u als volgt te werk:

1. Voer op het bedieningselement in: **185**
2. In het LCD- display staat: 185:KsAutoRstUIT
3. Gebruik het toetsenbord om uit de volgende punten te kiezen en druk op:

0	KsAutoRstUIT De gebruiker moet geactiveerde zones handmatig terugzetten.
1	KsAutoRstAAN Met de wacht code kann een gebruiker na een alarm de centrale op niet-op-scherp schakelen. Er wordt een item in het gebeurtenisgeheugen geplaatst.

4. Bevestig uw invoer. Voer daarvoor op het bedieningselement in: .
5. Het bedieningselement bevestigt uw invoer met een dubbel signaal "beep" "beep" en toont PROGRAMMEER MODE.

186 Aantal home "beep" oproepen

Voor het wijzigen van de instellingen gaat u als volgt te werk:

1. Voer op het bedieningselement in: **186**
2. In het LCD- display staat: 186:HB calls 02
3. Gebruik het toetsenbord om uit de volgende punten te kiezen en druk op:

01-15	HB calls 01-15 Aantal oproepen bij een ingesteld report type home "beep" (opdracht 103=6)
--------------	--

4. Bevestig uw invoer. Voer daarvoor op het bedieningselement in: .
5. Het bedieningselement bevestigt uw invoer met een dubbel signaal "beep" "beep" en toont PROGRAMMEER MODE.

201 Prog. ingangsvertragingstijd 1

Leg de ingangsvertragingstijd 1 in seconden vast. Ga daarbij als volgt te werk:

1. Voer op het bedieningselement in: **201**
2. In het LCD- display staat: 201: Inloop 1=45
3. Gebruik het toetsenbord om de ingangsvertragingstijd in te voeren.
4. Bevestig uw invoer met de toets. .
5. Het bedieningselement bevestigt uw invoer met een dubbel signaal "beep" "beep" en toont PROGRAMMEER MODE.

202 Prog. ingangsvertragingstijd 2

Leg de ingangsvertragingstijd 2 in seconden vast. Ga daarbij als volgt te werk:

1. Voer op het bedieningselement in: **202**
2. In het LCD- display staat: 202: Inloop. 2=45
3. Gebruik het toetsenbord om de ingangsvertragingstijd in te voeren.
4. Bevestig uw invoer met de toets. .
5. Het bedieningselement bevestigt uw invoer met een dubbel signaal "beep" "beep" en toont PROGRAMMEER MODE.

203/204 Prog. ingangsvertragingstijd 3/4

Leg de ingangsvertragingstijd 3/4 in seconden vast. Ga daarbij als volgt te werk:

1. Voer op het bedieningselement in: **203/204**
2. In het LCD- display staat:
203/204: Inloop. 3/4=45
3. Gebruik het toetsenbord om de ingangsvertragingstijd in te voeren.
4. Bevestig uw invoer met de toets. .
5. Het bedieningselement bevestigt uw invoer met een dubbel signaal "beep" "beep" en toont PROGRAMMEER MODE.

16.4 Testfunctie

090 Gebeurtenisgeheugen

De centrale slaat de laatste 250 gebeurtenissen op. Elke gebeurtenis wordt met datum en tijd opgeslagen. Het gebeurtenisgeheugen kan via het programmeermenu worden bekeken.

1. Voer op het bedieningselement in: **090**
2. Het LCD-display toont de jongste gebeurtenissen als eerste.
3. Om binnen het gebeurtenisgeheugen vooruit en achteruit te bladeren, gebruikt u toets 1 om vooruit te bladeren of toets 3 om achteruit te bladeren.
4. Druk op de toets om tussen de gebeurtenis en datum/tijd te wisselen.
5. Druk op de toets om het gebeurtenisgeheugen te verlaten.
6. Het gebeurtenisgeheugen kan niet door de programmeur en niet door de gebruiker gewist worden.

Vermeldingen in het gebeurtenisgeheugen en hun betekenis:

Vermelding	Betekenis
220 Fout	Uitval van de 230VAC spanningsvoeding
220 Hrst	230VAC spanningsvoeding weer hersteld
Alarm Afbr.	Alarm handmatig door gebruiker afgebroken
AUX DC Fout	12VDC voeding uitgevallen of AUX zekering defect
AUX DC Fail Hers	12VDC voeding weer hersteld
Checksum fout	Fout in het geheugen van de alarmcentrale geconstateerd
Accu Test Fout	Uitval van de accuvoeding of accuzekering defect

Lage Accu Hrst	Accuvoeding weer hersteld
Inbr Znn Alarm	Zone nn heeft een inbraakalarm geactiveerd
Inbr Znn Hrst	Zone nn OK
Standrd geladen	Fabrieksinstellingen werden weer hersteld
EEPROM Fout	Geheugenfout in de alarmcentrale
Brand Znn Alarm	Zone nn heeft een vuuralarm geactiveerd
Brand Znn Hrst	Zone nn werd gereset
Brand Reset	Vuuralarm gereset
Cnn Toets Alarm	Een gebruiker heeft te vaak geprobeerd zijn code in het bedieningselement nn in te voeren
Cnn Vermist	Bedieningselement nn uitgevallen
Cnn Herstel	Bedieningselement nn werd weer aangesloten
Cnn Sab.	Bedieningselement nn heeft sabotagealarm geactiveerd
Cnn Herstel	Bedieningselement nn sabotage werd gereset
Br Knn Alarm	Op het bedieningselement nn werd vuuralarm geactiveerd
Md Knn Alarm	Op bedieningselement nn werd een med. noodoproep geactiveerd
Sleutel aan Znn	Via de sleutelschakelaar van de zone nn werd de alarmcentrale geactiveerd
Vermelding	Betekenis
Sleutel uit Znn	Via de sleutelschakelaar van de zone nn werd de alarmcentrale gedeactiveerd
KeyBox Open Znn	De zone nn met de eigenschap sleutelkastje werd gesloten
KeyBox Dicht Znn	De zone nn met de eigenschap sleutelkastje werd geopend
Sab. Systeem	Het dekselcontact van de centrale werd geactiveerd
Herstel Sab. Systeem	Het dekselcontact van de centrale is weer gesloten
Accu vermist	Accuvoeding onderbroken (kabel niet aangesloten)

Herstel Accu	Accuvoeding weer hersteld (kabel aangesloten)
OV Cnn Alarm	BDT nn heeft een overvalalarm geactiveerd
OV Znn Alarm	Zone nn heeft een overvalalarm geactiveerd
OV Znn Hrst	Het overvalalarm van zone nn werd gereset
Aan Fout Znn	De alarmcentrale kon niet geactiveerd worden omdat de ZN nn geactiveerd was
Brand Al. Znn	Zone nn heeft een vuuralarm geactiveerd
Brand Rst. Znn	Zone nn vuuralarm gereset
Zn in test Znn	Zone nn meldertest mislukt
Herst. Sab. Sirene	Sirenesabotage werd gereset
Sab. Sirene	Sirenesabotage geactiveerd
Opnieuw aan	Systeem werd automatisch gereactiveerd
Opstart Syst.	Systeem van spanning voorzien en gestart
Sab. Znn	Zone nn heeft een sabotagealarm geactiveerd
Sab. Znn Hrst	Zone nn sabotagealarm gereset
Tech Znn Alarm	Zone nn heeft een technisch alarm geactiveerd
Tech Znn Hrst	Zone nn alarm gereset
Tel Lijn Fout	Fout bij de transmissie (niet bij Terxon S)
Tel Lijn Hrst	Fout bij de transmissie gereset
Gnn Wijzig Gnn	Gebruiker nn heeft de gebruikerscode van de gebruiker nn gewijzigd
Gnn Verw. Gnn	Gebruiker nn heeft de gebruikerscode van de gebruiker nn gewist
Gnn Uit prog	Gebruiker nn heeft het programmeermenu verlaten
Gnn Aanwezig	Gebruiker nn heeft het programmeermenu betreden
Gnn Systeem Uit.	Gebruiker nn heeft de alarmcentrale gereset

Gnn # Aan	Gebruiker nn heeft de alarmcentrale (bereik #) geactiveerd
Gnn # Uit	Gebruiker nn heeft de alarmcentrale (bereik #) gedeactiveerd
Gnn Tijd/Datum	Gebruiker nn heeft de tijd en de datum gewijzigd
Gnn Znn Ovbr	Gebruiker nn heeft de ZN nn uit de bewaking uitgesloten
Gnn Znn N-ovbr	Gebruiker nn heeft de ZN nn in de bewaking weer opgenomen
Global Tamper	Alleen in geval van zone-eigenschap NC + Sabo: Sabotagelij (COM A/T) geactiveerd
GI Tamper Tstr	Sabotagelij (COM A/T) weer gereset

091 Uitgang 1 testen

De centrale activeert uitgang 1 op de printplaat van de centrale tot deze handmatig weer beëindigd wordt. Om de test te starten, moet u zich in het programmeermenu bevinden. Dan gaat u als volgt te werk:

1. Voer op het bedieningselement in: **091** .
2. Om de test te beëindigen drukt u op de toets: .

092 Uitgang 2 testen

De centrale activeert uitgang 2 op de printplaat van de centrale tot deze handmatig weer beëindigd wordt. Om de test te starten, moet u zich in het programmeermenu bevinden. Dan gaat u als volgt te werk:

1. Voer op het bedieningselement in: **092** .
2. Om de test te beëindigen drukt u op de toets: .

093 Uitgang 3 testen

De centrale activeert uitgang 3 op de printplaat van de centrale tot deze handmatig weer beëindigd wordt. Om de test te starten, moet u zich in het programmeermenu bevinden. Dan gaat u als volgt te werk:

1. Voer op het bedieningselement in: **093** .
2. Om de test te beëindigen drukt u op de toets: .

094 Luidsprekeruitgang testen

De centrale activeert uitgang voor de optioneel aangesloten luidspreker op de printplaat van de centrale

tot deze handmatig weer beëindigd wordt. Om de test te starten, moet u zich in het programmeermenu bevinden. Dan gaat u als volgt te werk:

1. Voer op het bedieningselement in: **094** .
2. Om de test te beëindigen drukt u op de toets: .

095 Bedieningselementzoemer testen

De centrale activeert de zoemer van de bedieningselementen tot deze handmatig weer beëindigd wordt. Om de test te starten, moet u zich in het programmeermenu bevinden. Dan gaat u als volgt te werk:

1. Voer op het bedieningselement in: **095** .
2. Om de test te beëindigen drukt u op de toets: .

Werd de looptest geactiveerd, dan is het mogelijk alle zones van de alarmcentrale te activeren om hun functie te controleren. Activeer de looptest en activeer achter elkaar alle zones. Test ook het sabotagecontact. Ga als volgt te werk:

1. Voer op het bedieningselement in: **097** .
2. In het LCD- display staat: 097: LoopTEST
3. Activeer een zone. De zoemer van het bedieningselement geeft een tweetonig signaal af. Bovendien staat in het LCD- display: A:ZONE nn
4. Heeft u een sabotagealarm geactiveerd, dan toont het bedieningselement via het LDC-display: S:ZONE nn
5. Om de looptest te beëindigen drukt u op de toets: .

199 Weerstandswaarde meten

De centrale is in staat, de weerstandswaarden van de afzonderlijke zones te meten en uit te voeren. Zo kan er snel geconstateerd worden of een weerstand verkeerd gebruikt werd. Ga als volgt te werk:

1. Voer op het bedieningselement in: **199** .
2. Het LCD-display toont de waarden.
3. Om van zone naar zone te wisselen, gebruikt u het cijfer 1 en het cijfer 3.

Betekenis van de weergave

Vermelding	Betekenis
NO	Geen weerstand gebruikt, zone geopend
2K1	2,2KOhm weerstand gebruikt
4K7	4,7KOhm weerstand gebruikt
...	overeenkomstige waarde in kohm

991 Softwareversie / zone-modulecontrole

Met behulp van deze functie heeft de bouwer de mogelijkheid, de softwareversie van de centrale af te lezen en te controleren of de centrale gepartitioneerd is.

1. Voer op het bedieningselement in: **991** .
2. Het LCD-display geeft de softwareversie en de letter **p** voor een gepartitioneerd systeem weer.
3. Druk vervolgens op de toets om de aangesloten uitbreidingsmodule (max. 3) te controleren.

099 voor het verlaten van het

programmeermenu drukt u op de toets .

Voor het verlaten van het programmeermenu gaat u als volgt te werk:

1. Voer op het bedieningselement in: **099** .
2. Om het menu te verlaten, drukt u op de toets: .
3. Het bedieningselement bevestigt uw invoer met een signaal "beeeep" en toont weer datum en tijd.

17 Technische gegevens

Spanningsvoeding

Externe spanningsvoeding:	230V AC +/-10% (omgevingstemperatuur 20°C)
Externe stroomopname:	1.0A maximaal
Interne spanningsvoeding:	19V AC / -10%
Interne stroomvoorziening:	2.0A maximaal
CPU stroomopname:	150mA maximaal
Bedieningselement stroomopname:	35mA maximaal
Noodstroomvoorziening:	12V DC, 7.0Ah loodaccumulator

Uitgangen

Relaisuitgangen 1 / 2:	24VDC, 1A maximaal
Transistoruitgang 3:	12V DC, 500mA maximaal, negatief schakelend
Luidspreker:	2 x 16ohm luidspreker maximaal
AUX:	12V DC, 0.5A maximaal
Aanvullende transistoruitgangen:	12V DC, elk 0.05A maximaal

Ingangen

TR:	Ingang van de sabotage van de sirene
Telefoonstoring:	+12V DC bij optredende storing

Zekeringen

F1 – 12V AUX:	230V, 1A snel
F2 – accu:	230V, 2A snel

Specificaties

Afmetingen:	390mm x 310mm x 95mm (HxBxD)
Gewicht:	5kg
Interne tijd:	+/- 10min./jaar, afgestemd op de netfrequentie
Omgeving:	-10°C tot +40°C max. 75% luchtvochtigheid

18 Fouten verhelpen

De centrale toont geen reactie, hoewel net- en accuspanning aangesloten zijn	Controleer eventueel de aansluitingen van de net- en accuvoeding en de drie miniaturzekeringen. Vervang deze zekeringen door dezelfde soort zekeringen, voor zover nodig.
Het display toont één/meerdere open zones (hoewel waarschijnlijk alle alarmcontacten in rust zijn) en de alarmcentrale kan niet geactiveerd worden of er volgt geen doorlopend vertragingssignaal.	Verwijder eerst alle aansluitingen van de desbetreffende alarmzone en vervang deze door een draadbrug tussen CCT. Mocht de zone nu als gesloten weergegeven worden, dan ligt de oorzaak van de storing aan de aangesloten alarmcontacten/kabels. Controleer deze met een doorgangsmeter. Eventueel treedt er kortsluiting op tussen de alarm- en sabotagezone of de 0V-aansluiting.
De alarmcentrale meldt continu sabotage.	Controleer de sabotagecontacten van de centrale en van de bedieningselementen. De veren van deze contacten moeten helemaal ingedrukt zijn. Controleer de aangesloten sabotagecontacten met een doorgangsmeter en vergewist u zich ervan dat er geen kortsluiting optreedt. Let erop dat ook de sabotagezone van de sirene met 0V afgesloten wordt.
Het activeren van een melder leidt niet tot een alarm.	Heeft u meer dan één melder in een alarmlijn aangesloten, controleer dan of alle NC-contacten in serie en niet parallel aangesloten werden, maak gelijktijdig alle aangesloten melders los. Zorg ervoor dat u de standaard aanwezige draadbruggen van de afzonderlijke zones verwijderd heeft. Werde de alarmzone juist geprogrammeerd?
De externe alarmering start niet.	Controleer met een multimeter de transistoruitgang waarop de sirene aangesloten is om de juiste werking van de centrale te garanderen. Sluit dan de sirene op de accu direct aan en controleer de werking ervan.
Sabotagealarm wordt niet geactiveerd, hoewel een sabotagecontact op een alarmmelder geopend werd.	Controleer of alle sabotagecontacten in serie aangesloten zijn. Mochten ze parallel aangesloten zijn, dan moeten eerst alle contacten geopend worden, zodat een sabotagealarm geactiveerd wordt. Eventueel treedt er ook kortsluiting bij de bedrading op.
Melders activeren vals alarm.	Controleer of de melders overeenkomstig de gegevens van de fabrikant gemonteerd en afgesteld werden. In geval van bewegingsmelders let u er met name op dat deze altijd in de ruimte kijkend gemonteerd werden en dat ze niet op warmtebronnen zijn gericht. In geval van openingscontacten let u erop dat de schakelafstand tussen bladveercontact en magneet niet teveel beweging heeft. Controleer ook de bedrading. Let met name op juiste soldeerpunten en klemmen. Het aanleggen van leidingen in de buurt van 230 V/400V leidingen kan ook tot storingen leiden.
Programmeer- en gebruikerscode werden vergeten.	Verwijder de netspanning en de noodstroomvoorziening van de alarmcentrale. Sluit de brug "NVM RST" onder het aansluitblok van de aanvullende transistoruitgangen kort en sluit met een kortgesloten brug eerst de noodstroomvoorziening en vervolgens de netspanning weer aan. Alle codes en evt. dagsleutels werden gewist. De gebruikerscode 1 (mastercode) is weer 1234, de bouwercode 7890. De programmering behalve datum/tijd blijft behouden.
U denkt dat de centrale een functie heeft die niet goed werkt.	Voer een fabrieksreset uit (programmeermenu optie 98) en controleer de gewenste functie opnieuw. Meestal ligt de fout aan de externe bedrading.

19 Index

Aantal home “beep” oproepen	69	Prog. van de impulsuitgangen (niveaus actief).....	67
Aanvullend ingangsvertraging	63	Prog. van de impulsuitgangen (niveaus uitgeschakeld).....	68
Aanvullende uitgangen	65	Prog. van de impulsuitgangen (overvaloptie)	68
Aanvullende uitgangen inverteren	66	Prog. van de impulsuitgangen (tijd actief) ..	66
Afbreken - reset	54	Prog. van de impulsuitgangen (tijd uitgeschakeld)	67
Alarm afbreken.....	50	Prog. van de impulsuitgangen (vuuroptie) ..	68
Alarm bij een mislukte activering.....	47	Programmeermodus verlaten	64
Alarmgedrag bij intern (C).....	58	Sabotage blokkeren	54
Alarmgedrag bij intern (D).....	60	Sabotage report niet op scherp	50
Alarmgedrag bij intern op scherp (B).....	56	Sabotagealarm	53
Bedieningselementalarm	63	Sireneduur	52
Bedieningselementzoemer testen	73	Sirenevertraging.....	52
Datum en tijd	54	Sleuenschakelaar auto reset	69
Display weergave veranderen	69	Softwareversie / zone-modulecontrole.....	74
Eerste-alarmreactie	50	Statusweergave.....	47
Extern alarm	65	Stille overval	48
Extern deactiveren.....	65	Systeem auto op scherp.....	52
Fabrieksinstellingen herstellen	64	Systeem-reset.....	49
Gebeurtenisgeheugen	71	Systeemsabotage-reset	51
Gedrag I/U bij intern op scherp (B)	55	Taal instellen	64
Gedrag I/U bij intern op scherp (C)	57	Testfunctie	71
Gedrag ing. volg. bij intern op scherp (B) ..	55	Toegangsalarmvertraging	48
Gedrag ing. volg. bij intern op scherp (C) ..	57	Transistoruitgang OP1.....	60
Gedrag uitgangsmodus intern (C).....	57	Uitgang testen	73
Gedrag uitgangsmodus intern (D).....	59	Uitgangsmodus voor geheel op scherp (A) ..	51
Gedrag uitgangsmodus intern op scherp (B)	56	Uitgangsvertragingstijd A	53
In-/uitgangsvertragingssignaal volume	53	Uitgangsvertragingstijd intern B	56
Inbraakuitgang	63	Uitgangsvertragingstijd intern C	58
Intern alarm	47	Uitgangsvertragingstijd intern D	60
Laatste uitgang settling-tijd	68	Vuur signaalgever	69
Landinstellingen	43	Weerstandswaarde meten	74
Luidsprekeruitgang testen.....	73	Wijzigen van de programmeercode.....	46
Overval-reset.....	49	Wijzigen van de zoneafsluiting	46
Prog. ingangsvertragingstijd 1	70		
Prog. ingangsvertragingstijd 2	70		
Prog. ingangsvertragingstijd 3/4	70		

Wijzigen van het volume bij een intern alarm
..... 46

Zone-instelling..... 44
Zonesabotage..... 49

NL

20 Systemoverzicht

Dit systeemoverzicht geeft informatie over de in uw alarmsysteem geïnstalleerde componenten, hun standplaats en werking, en evt. wijzigingen. Het systeemoverzicht is altijd ook onderdeel van het alarmsysteem en dient op een veilige plaats te worden bewaard.

Zone	Beschrijving	Compleet Actief A	Intern Actief B	Intern Actief C	Intern Actief D	Blokkeren mogelijk	Deurbel

Uitgangstijd A		Uitgangstijd B		Uitgangstijd C		Uitgangstijd D	
Ingangstijd A		Ingangstijd B		Ingangstijd C		Ingangstijd D	
Sireneduur		Flitsduur					