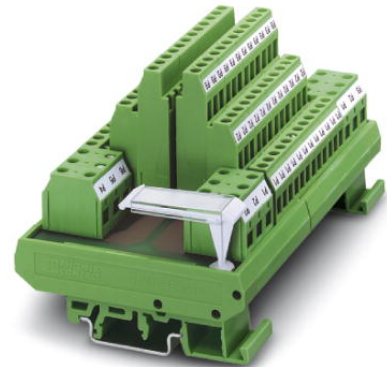


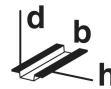
UMK- PVB 6

Artikelnummer: 2972136



<http://catalog.phoenixcontact.net/phoenix/treeViewClick.do?UID=2972136>

VARIOFACE-moduul, met zes potentiaalniveaus (P1, P2, P3, P4, P5, P6) voor potentiaalverdeling, voor montage op NS 35/7,5 of NS 32



Houd er a.u.b. rekening mee dat de hier aangegeven gegevens uit de online catalogus afkomstig zijn. De volledige informatie en gegevens vindt u in de gebruikersdocumentatie onder <http://www.download.phoenixcontact.de> Op alle internet downloads zijn de Algemene gebruiksvoorwaarden van toepassing.

Commerciële gegevens

EAN	 4 017918 088613
sales group	I110
VPE	1 Pcs.
Douanetarief	85369010
Brutogewicht per stuk	KG
Nettogewicht per stuk	KG
Zie cataloguspagina	Pagina 549 (CAT-7-2013)

Technische gegevens

Algemene gegevens

nominale spanning U_N	250 V AC/DC
max. stroombelastbaarheid per aftakking	16 A
Totaalstroom	16 A (per potentiaal)
potentiaalaansluitingen	per potentiaal (P1...P6) 2 voedings-/12 aansluitklemmen
breedte	123,8 mm
hoogte	77 mm

diepte	72 mm
omgevingstemperatuur (bedrijf)	-20 °C ... 50 °C
omgevingstemperatuur (opslag/transport)	-20 °C ... 70 °C
inbouwpositie	niet van invloed
normen / bepalingen	IEC 60664
	DIN EN 50178
	IEC 62103

Aansluitgegevens voeding

min. aderdoorsnede massief	0,2 mm ²
max. aderdoorsnede massief	6 mm ²
min. aderdoorsnede soepel	0,2 mm ²
max. aderdoorsnede soepel	4 mm ²
min. aderdoorsnede AWG/kcmil	24
max. aderdoorsnede AWG/kcmil	10
aansluitmethode	schroefaansluiting
striplengte	8 mm
schroefdraad	M3

Aansluitgegevens verdeling

min. aderdoorsnede massief	0,2 mm ²
max. aderdoorsnede massief	4 mm ²
min. aderdoorsnede soepel	0,2 mm ²
max. aderdoorsnede soepel	2,5 mm ²
min. aderdoorsnede AWG/kcmil	24
max. aderdoorsnede AWG/kcmil	12
aansluitmethode	schroefaansluiting
striplengte	8 mm
schroefdraad	M3

Toelatingen

toelatingen

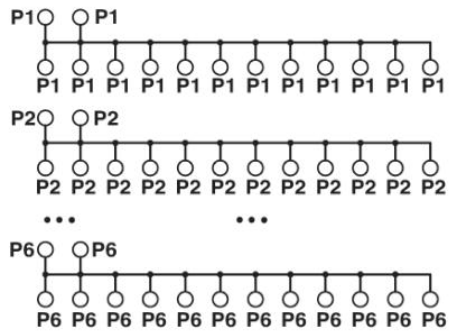
GOST

aangevraagde toelatingen:

Ex-toelatingen:

Tekeningen

schakelschema



Adresgegevens

PHOENIX CONTACT Deutschland GmbH
Flachmarktstr. 8
32825 Blomberg, Germany
Tel. +49 5235 3 12000
Fax +49 5235 3 41200
<http://www.phoenixcontact.de>



© 2012 Phoenix Contact
Technische wijzigingen voorbehouden