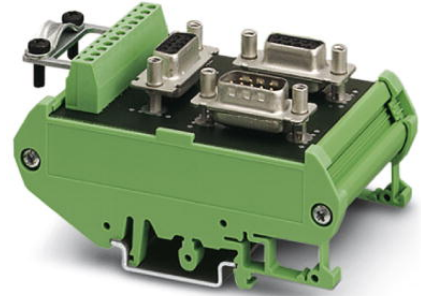
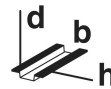


PSM PTK

Artikelnummer: 2760623

<http://catalog.phoenixcontact.net/phoenix/treeViewClick.do?UID=2760623>

Passieve RS-485-T-verdeler, met één 9-polige D-SUB-stiftconnector
en twee 9-polige D-SUB-busconnectoren



Houd er a.u.b. rekening mee dat de hier aangegeven gegevens uit de online catalogus afkomstig zijn. De volledige informatie en gegevens vindt u in de gebruikersdocumentatie onder <http://www.download.phoenixcontact.de>. Op alle internet downloads zijn de Algemene gebruiksvoorwaarden van toepassing.

Commerciële gegevens

EAN	
sales group	H697
VPE	1 Pcs.
Douanetarief	85366990
Brutogewicht per stuk	KG
Nettogewicht per stuk	KG
Zie cataloguspagina	Pagina 447 (CAT-8-2013)

Technische gegevens

Algemene gegevens

nominale spanning U_N	60 V AC/DC
nominale stroom I_N	1 A
bussysteem	RS-485
afscherming	D-SUB-behuizing resp. schermbeugels
isolatiespanning	500 V AC (50 Hz, 1 min., eff.)
omgevingstemperatuur (bedrijf)	-25 °C ... 70 °C

materiaal behuizing	PVC
brandbaarheidsklasse volgens UL 94	V0
pinbezetting	alle 1:1
breedte	56 mm
hoogte	89,6 mm
lengte	48 mm

Aansluitgegevens

Aansluiting	inkomend
aantal polen	9
aansluitmethode	D-SUB 9-connector
Aansluiting	uitgaand
aantal polen	9
aansluitmethode	D-SUB 9-bus
Aansluiting	aftakkend
aantal polen	9
aansluitmethode	D-SUB 9-bus

Toelatingen

toelatingen

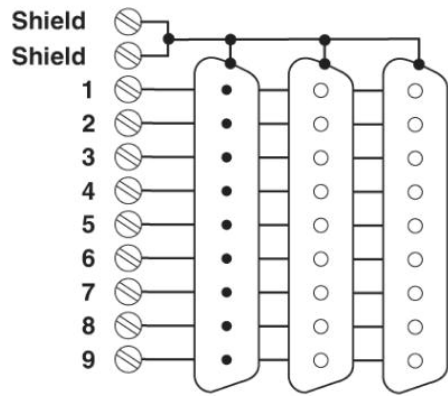
cULus Recognized, GOST

aangevraagde toelatingen:

Ex-toelatingen:

Tekeningen

schakelschema



Adresgegevens

PHOENIX CONTACT Deutschland GmbH
Flachmarktstr. 8
32825 Blomberg, Germany
Tel. +49 5235 3 12000
Fax +49 5235 3 41200
<http://www.phoenixcontact.de>



© 2012 Phoenix Contact
Technische wijzigingen voorbehouden