

**VS-04-2X2X26C7/7-SDA/SDB/2,0**

Artikelnummer: 1653935

<http://catalog.phoenixcontact.net/phoenix/treeViewClick.do?UID=1653935>

Geconfectioneerde USB-kabel, afgeschermd, kleur: RAL 5021 (waterblauw), PUR-buitenmantel, USB type A/standaard op USB type B/standaard, lengte: 2 m

**Commerciële gegevens**

EAN	 4 017918 970260
sales group	D532
VPE	1 Pcs.
Douanetarief	85444290
Brutogewicht per stuk	KG
Nettogewicht per stuk	KG
Zie cataloguspagina	Pagina 371 (CAT-4-2013)

Houd er a.u.b. rekening mee dat de hier aangegeven gegevens uit de online catalogus afkomstig zijn. De volledige informatie en gegevens vindt u in de gebruikersdocumentatie onder <http://www.download.phoenixcontact.de>. Op alle internet downloads zijn de Algemene gebruiksvoorwaarden van toepassing.

**Technische gegevens****Mechanische gegevens**

aantal polen	4
afgeschermd	ja
steekcycli	≥ 500
kabeldiameter	6,70 mm
kabelopbouw	2x2xAWG26/7 + 2xAWG20/19; S/FTP
kabellengte	2 m

omgevingstemperatuur (bedrijf)	-20 °C ... 60 °C (kabel, vaste montage)
	0 °C ... 50 °C (kabel, flexibele montage)
	(stekker/bus)

#### **Materiaal**

brandbaarheidsklasse volgens UL 94	HB
materiaal behuizing	PA
materiaal contactblok	PA 66
materiaal contact	CuSn
materiaal contactoppervlak	Ni/Au
materiaal wartel	zinksputgietwerk, vernikkeld
materiaal afdichting	NBR
buitenmantel, materiaal	PUR
buitenmantel, kleur	waterblauw RAL 5021
beschermklasse	IP20

#### **Elektrische gegevens**

nominale spanning (III/3)	125 V
nominale stroom	1 A
overdrachtseigenschappen (categorie)	USB 2.0

#### **Kengetallen kabel**

kabeltype	FireWire
aderdoorsnede	4x 0,14 mm <sup>2</sup> (signaalader)
	2x 0,5 mm <sup>2</sup> (voedingsspanning)
AWG signaalleiding	26
aderopbouw signaalleiding	7x 0,15 mm
AWG voedingsspanning	20
aderopbouw voedingsspanning	19x 0,20 mm
aderdiameter incl. isolatie	1 mm (signaalader)
kabeldiameter	6,70 mm
aderkleuren	wit-blauw, wit-oranje, wit, zwart
buitenmantel, kleur	waterblauw RAL 5021
isolatieweerstand	5 GΩ*km
aderweerstand	150 mΩ/m
overdrachtseigenschappen (categorie)	CAT7, voor USB 2.0 (480 Mbit/s)
bedrijfscapaciteit	42 pF

impedantie	100 $\Omega$ $\pm$ 5 % (signaalader)
signaalsnelheid	0,72 c
signaal-looptijd	46 ns/m
schermdeemping	60 dB (tot 1000 MHz)
storingsonderdrukking	90 dB (tot 1000 MHz)
nominale spanning kabel	125 V
testspanning kabel	1000 V
getwiste aderparen	2 aders tot aderpaar getwist
type afscherming van aderparen	polyesterfolie met aluminium coating
compleet getwist	2 aderparen en 2 voedingsaders naar de kern
afscherming	vlechtwerk van verzinkt koperdraad
optische schermafdekking	65 %
buitenmantel, materiaal	PUR
materiaal aderisolatie	PE-schuim (signaalader) PVC (voedingsspanning)
materiaal aders	blanke Cu-litzendraad
kabelgewicht	56 kg/km
kleinste buigradius, permanent gelegd	$\geq$ 35 mm
kleinste buigradius, flexibel gelegd	$\geq$ 35 mm
omgevingstemperatuur (bedrijf)	-20 °C ... 60 °C (kabel, vaste montage) 0 °C ... 50 °C (kabel, flexibele montage)

## Toelatingen

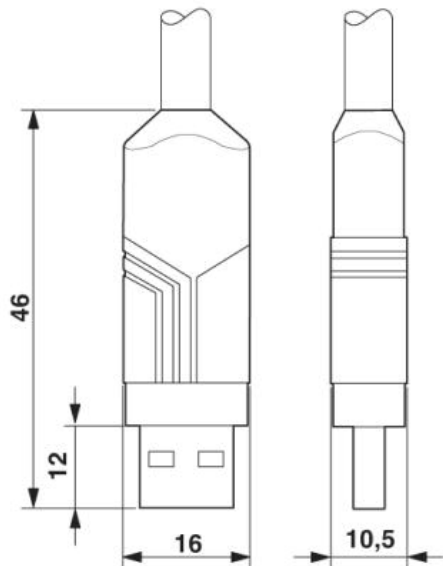
toelatingen

aangevraagde toelatingen:

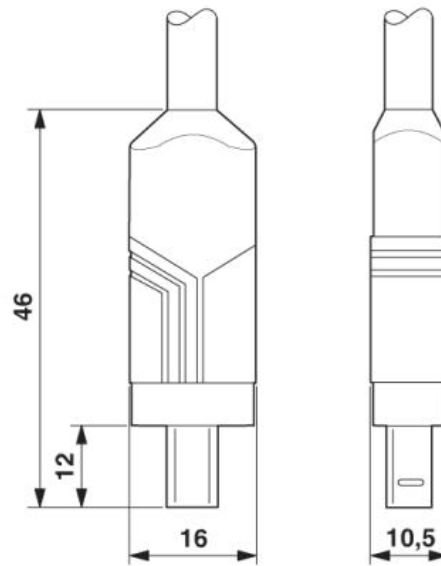
Ex-toelatingen:

## Tekeningen

### Maatschets

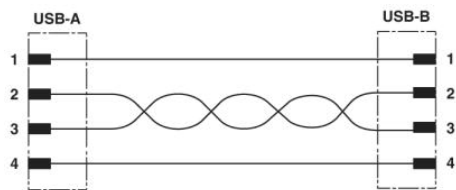


USB-connector, type A, standaard

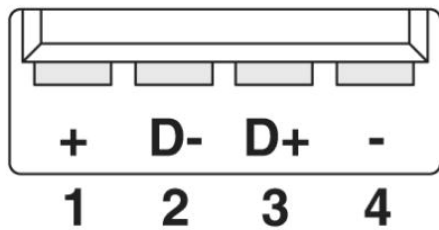


USB-connector, type B, standaard

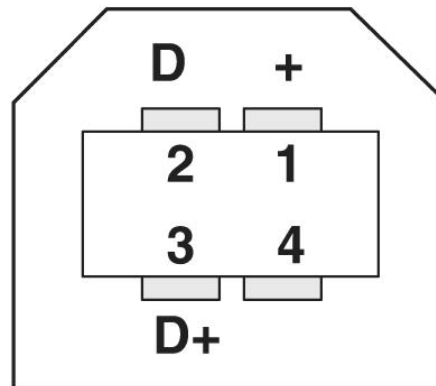
### schakelschema



### schematekening



Poolschema steker USB, type A



Poolschema steker USB, type B

## Adresgegevens

PHOENIX CONTACT Deutschland GmbH  
Flachmarktstr. 8  
32825 Blomberg, Germany  
Tel. +49 5235 3 12000  
Fax +49 5235 3 41200  
<http://www.phoenixcontact.de>



© 2012 Phoenix Contact  
Technische wijzigingen voorbehouden