

VS-PPC-F2-MSTB-MNNA-1R-P

Artikelnummer: 1608087


<http://catalog.phoenixcontact.net/phoenix/treeViewClick.do?UID=1608087>

MSTB-aanbouwraam, IP67, voor push-pull-vergrendeling, metaal,
voor printplataansluiting, voor rechthoekige montage-uitsparing, met
afdichting, zonder bevestigingsschroeven

**PROFI
NET**

Houd er a.u.b. rekening mee dat de hier aangegeven gegevens uit de online catalogus afkomstig zijn. De volledige informatie en gegevens vindt u in de gebruikersdocumentatie onder <http://www.download.phoenixcontact.de>. Op alle internet downloads zijn de Algemene gebruiksvoorwaarden van toepassing.

Commerciële gegevens

EAN	 4 046356 131759
sales group	D560
VPE	1 Pcs.
Douanetarief	85389099
Brutogewicht per stuk	KG
Nettogewicht per stuk	KG
Zie cataloguspagina	Pagina 124 (CAT-2-2013)

Technische gegevens**Mechanische gegevens**

vergrendelingsmethode	push-pull
steekcycli	≥ 500
kleur	zilver
omgevingstemperatuur (bedrijf)	-40 °C ... 80 °C

Materiaal

brandbaarheidsklasse volgens UL 94	V0
------------------------------------	----

materiaal behuizing	zinkspuitgietwerk
materiaal behuizingsoppervlak	vernikkeld
materiaal	metaal
materiaal afdichting	NBR
	NBR
beschermklasse	IP65/IP67

Elektrische gegevens

vervuilingsgraad	2
------------------	---

Toelatingen

toelatingen

aangevraagde toelatingen:

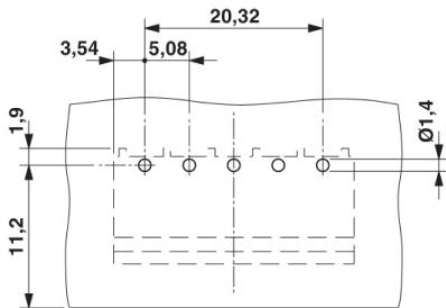
Ex-toelatingen:

Toebehoren

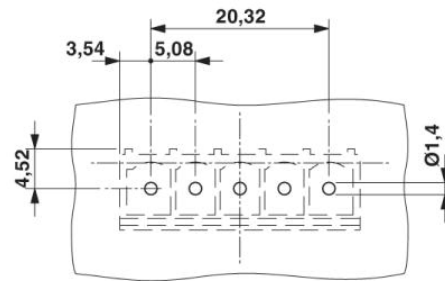
Artikel	Omschrijving	Omschrijving
algemeen		
1657915	VS-MSTBAH 2,5/ 5-GB-5,08-BK-A	MSTB-contactblok, voor printplaatmontage, 24 V, 5-polig, met haakse soldeerstiften, RAL 9005 (zwart), voor aanbouwraam VS-PPC-F2-MSTB-...-1R-P
1609549	VS-MSTBAH 2,5/ 5-GB-5,08-RD-B	MSTB-contactblok, voor printplaatmontage, 400 V, 5-polig, met haakse soldeerstiften, RAL 3000 (rood), voor aanbouwraam VS-PPC-F2-MSTB-...-1R-P
1609565	VS-MSTBVA 2,5/ 5-GB-5,08-BK-A	MSTB-contactblok, voor printplaatmontage, 24 V, 5-polig, met rechte soldeerstiften, RAL 9005 (zwart), voor aanbouwraam VS-PPC-F2-MSTB-...-1R-P
1609581	VS-MSTBVA 2,5/ 5-GB-5,08-RD-B	MSTB-contactblok, voor printplaatmontage, 400 V, 5-polig, met rechte soldeerstiften, RAL 3000 (rood), voor aanbouwraam VS-PPC-F2-MSTB-...-1R-P

Tekeningen

boorsjabloon/soldeerpadgeometrie

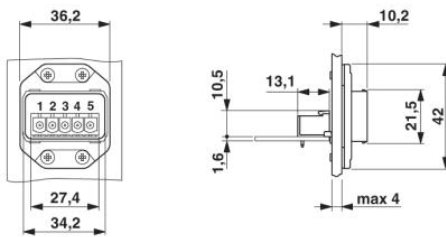


Boorsjabloon

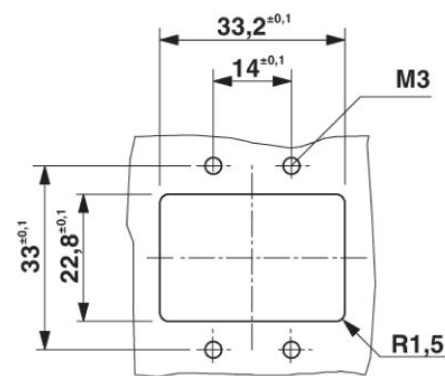


Boorsjabloon

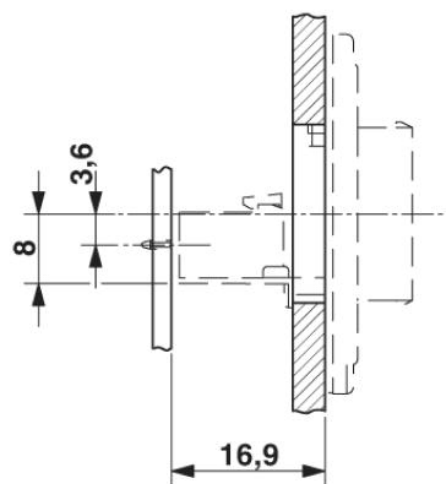
Maatschets



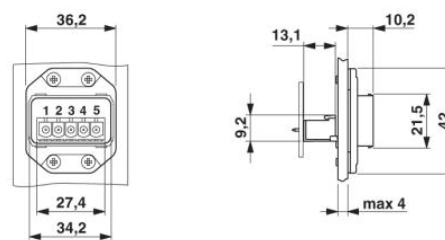
PROFINET POWER-aanbouwraam, IP67



montage-uitsparing

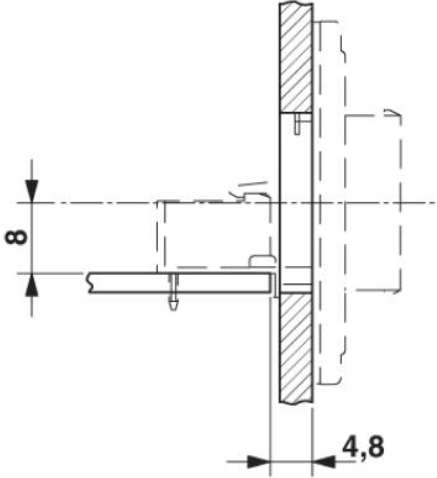


Printplaatindeling, rechte soldeerstiften



PROFINET POWER-aanbouwraam, IP67

Printplaatindeling, haakse soldeerstiften



Adresgegevens

PHOENIX CONTACT Deutschland GmbH
Flachmarktstr. 8
32825 Blomberg, Germany
Tel. +49 5235 3 12000
Fax +49 5235 3 41200
<http://www.phoenixcontact.de>



© 2012 Phoenix Contact
Technische wijzigingen voorbehouden