

## DFLK-D50 SUB/S

Artikelnummer: 2291286

<http://catalog.phoenixcontact.net/phoenix/treeViewClick.do?UID=2291286>

Het VARIOFACE-doorvoermoduul realiseert een 1:1-aansluiting tussen steekbare schroefaansluitklemmen en een D-SUB-miniaturstiftconnector (aantal polen: 50). Er is geen separate massa-afkapping beschikbaar

### Commerciële gegevens

EAN	 4 017918 058333
sales group	I011
VPE	5 Pcs.
Douanetarief	85369010
Brutogewicht per stuk	KG
Nettogewicht per stuk	KG
Zie cataloguspagina	Pagina 537 (CAT-7-2013)

Houd er a.u.b. rekening mee dat de hier aangegeven gegevens uit de online catalogus afkomstig zijn. De volledige informatie en gegevens vindt u in de gebruikersdocumentatie onder <http://www.download.phoenixcontact.de> Op alle internet downloads zijn de Algemene gebruiksvoorwaarden van toepassing.

### Technische gegevens

#### Algemene gegevens

nominale spanning $U_N$	125 V AC/DC
max. stroombelastbaarheid per aftakking	2,5 A
max. totale stroom van alle aftakkingen	50 A
aantal polen	50
breedte	39 mm
hoogte	143,4 mm

diepte	33 mm
statusindicatie	Nee
omgevingstemperatuur (bedrijf)	-20 °C ... 50 °C
omgevingstemperatuur (opslag/transport)	-20 °C ... 70 °C
inbouwpositie	niet van invloed
montage-instructie	samenbouw zonder tussenafstand
normen/bepalingen	lucht- en kruipwegen DIN EN 50178 basisisolatie
vervuilingsgraad	2
overspanningscategorie	II
test-stootspanning	1,2 kV
nominale isolatiespanning	125 V

#### Aansluitgegevens aansluiting 1

benaming aansluiting	veldniveau
aansluiting overeenkomstig norm	IEC / EN
aansluitmethode	schroefaansluiting
min. aderdoorsnede massief	0,2 mm <sup>2</sup>
max. aderdoorsnede massief	4 mm <sup>2</sup>
min. aderdoorsnede soepel	0,2 mm <sup>2</sup>
max. aderdoorsnede soepel	2,5 mm <sup>2</sup>
min. aderdoorsnede AWG/kcmil	24
max. aderdoorsnede AWG/kcmil	12
striplengte	8 mm
schroefdraad	M3

#### Aansluitgegevens aansluiting 2

benaming aansluiting	besturingsniveau
aansluitmethode	D-SUB-stiftconnector
aantal polen	50

#### Toelatingen



toelatingen

cULus Recognized, GOST

aangevraagde toelatingen:

Ex-toelatingen:

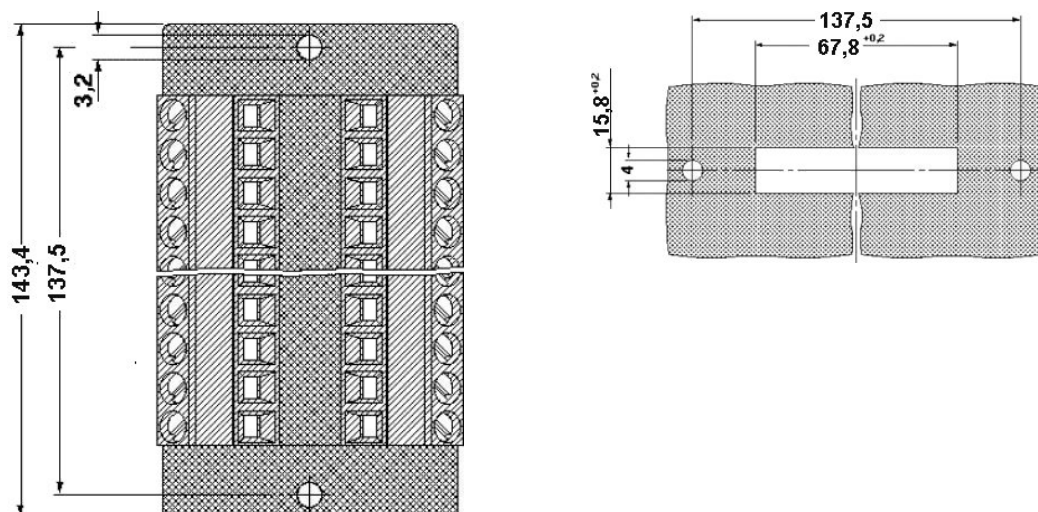
### Toebehoren

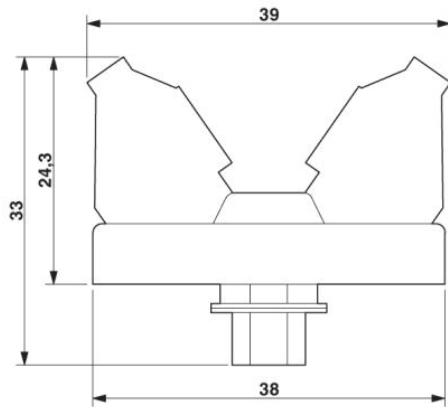
Artikel	Omschrijving	Omschrijving
<b>algemeen</b>		
2900908	CABLE-D-50SUB-F-OE-0,25-S/...	Afgeschermd kabel met een 50-polige D-SUB-busconnector en een open kabeluiteinde. De afzonderlijke aders zijn gecodeerd van 1 t/m 50 en voorzien van adereindhulzen. Het schermvlechtwerk wordt op een separaat kabeluiteinde naar buiten gevoerd, kabellengte: variabel
<b>kabel/ader</b>		
2302421	CABLE D-SUB-B-B-S/.../.../...	Afgeschermd systeemkabel, geconfectioneerd met twee D-SUB-busconnectoren, kabellengte: variabel
2302340	CABLE D-SUB-S/.../.../...	Afgeschermd systeemkabel, geconfectioneerd met een D-SUB-bus- en -stiftconnector, kabellengte: variabel
2926292	CABLE-D-50SUB/F/OE/0,25/S/0,5M	Afgeschermd kabel met een 50-polige D-SUB-busconnector en een open kabeluiteinde. De afzonderlijke aders zijn gecodeerd van 1 t/m 50 en voorzien van adereindhulzen. Het schermvlechtwerk wordt op een separaat kabeluiteinde naar buiten gevoerd, kabellengte: 0,5 m
2926302	CABLE-D-50SUB/F/OE/0,25/S/1,0M	Afgeschermd kabel met een 50-polige D-SUB-busconnector en een open kabeluiteinde. De afzonderlijke aders zijn gecodeerd van 1 t/m 50 en voorzien van adereindhulzen. Het schermvlechtwerk wordt op een separaat kabeluiteinde naar buiten gevoerd, kabellengte: 1 m
2926315	CABLE-D-50SUB/F/OE/0,25/S/1,5M	Afgeschermd kabel met een 50-polige D-SUB-busconnector en een open kabeluiteinde. De afzonderlijke aders zijn gecodeerd van 1 t/m 50 en voorzien van adereindhulzen. Het schermvlechtwerk wordt op een separaat kabeluiteinde naar buiten gevoerd, kabellengte: 1,5 m
2926328	CABLE-D-50SUB/F/OE/0,25/S/2,0M	Afgeschermd kabel met een 50-polige D-SUB-busconnector en een open kabeluiteinde. De afzonderlijke aders zijn gecodeerd van 1 t/m 50 en voorzien van adereindhulzen. Het schermvlechtwerk wordt op een separaat kabeluiteinde naar buiten gevoerd, kabellengte: 2 m
2926331	CABLE-D-50SUB/F/OE/0,25/S/3,0M	Afgeschermd kabel met een 50-polige D-SUB-busconnector en een open kabeluiteinde. De afzonderlijke aders zijn gecodeerd van 1 t/m 50 en voorzien van adereindhulzen. Het schermvlechtwerk wordt op een separaat kabeluiteinde naar buiten gevoerd, kabellengte: 3 m

2926344	CABLE-D-50SUB/F/OE/0,25/S/4,0M	Afgeschermd kabel met een 50-polige D-SUB-busconnector en een open kabeluiteinde. De afzonderlijke aders zijn gecodeerd van 1 t/m 50 en voorzien van adereindhulzen. Het schermvlechtwerk wordt op een separaat kabeluiteinde naar buiten gevoerd, kabellengte: 4 m
2926357	CABLE-D-50SUB/F/OE/0,25/S/6,0M	Afgeschermd kabel met een 50-polige D-SUB-busconnector en een open kabeluiteinde. De afzonderlijke aders zijn gecodeerd van 1 t/m 50 en voorzien van adereindhulzen. Het schermvlechtwerk wordt op een separaat kabeluiteinde naar buiten gevoerd, kabellengte: 6 m
2302269	CABLE-D50SUB/B/S/ 50/KONFEK/S	Geconfectioneerde, afgeschermd systeemkabel, met een 50-polige D-SUB-bus- en -stiftconnector; kabellengte: 0,5 m
2302272	CABLE-D50SUB/B/S/100/KONFEK/S	Geconfectioneerde, afgeschermd systeemkabel, met een 50-polige D-SUB-bus- en -stiftconnector; kabellengte: 1 m
2302285	CABLE-D50SUB/B/S/150/KONFEK/S	Geconfectioneerde, afgeschermd systeemkabel, met een 50-polige D-SUB-bus- en -stiftconnector; kabellengte: 1,5 m
2302298	CABLE-D50SUB/B/S/200/KONFEK/S	Geconfectioneerde, afgeschermd systeemkabel, met een 50-polige D-SUB-bus- en -stiftconnector; kabellengte: 2 m
2302308	CABLE-D50SUB/B/S/300/KONFEK/S	Geconfectioneerde, afgeschermd systeemkabel, met een 50-polige D-SUB-bus- en -stiftconnector; kabellengte: 3 m
2302311	CABLE-D50SUB/B/S/400/KONFEK/S	Geconfectioneerde, afgeschermd systeemkabel, met een 50-polige D-SUB-bus- en -stiftconnector; kabellengte: 4 m
2302324	CABLE-D50SUB/B/S/600/KONFEK/S	Geconfectioneerde, afgeschermd systeemkabel, met een 50-polige D-SUB-bus- en -stiftconnector; kabellengte: 6 m

## Tekeningen

### Maatschets





**Adresgegevens**

PHOENIX CONTACT Deutschland GmbH  
Flachmarktstr. 8  
32825 Blomberg, Germany  
Tel. +49 5235 3 12000  
Fax +49 5235 3 41200  
<http://www.phoenixcontact.de>



© 2012 Phoenix Contact  
Technische wijzigingen voorbehouden