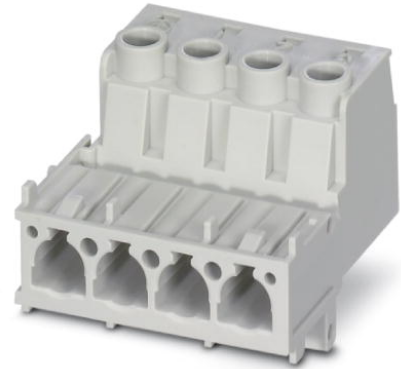


VC-AMS 4


Artikelnummer: 1607745

De afbeelding toont de productvariant VC-AMS 4

<http://catalog.phoenixcontact.net/phoenix/treeViewClick.do?UID=1607745>

Contactblok, voor aanbouwramen, met schroefaansluiting, 3-polig + PE, 690 V / 70 A

Commerciële gegevens

EAN	 4 017918 969196
sales group	D238
VPE	5 Pcs.
Douanetarief	85366990
Brutogewicht per stuk	KG
Nettogewicht per stuk	KG
Zie cataloguspagina	Pagina 25 (CAT-2-2013)

Houd er a.u.b. rekening mee dat de hier aangegeven gegevens uit de online catalogus afkomstig zijn. De volledige informatie en gegevens vindt u in de gebruikersdocumentatie onder <http://www.download.phoenixcontact.de>. Op alle internet downloads zijn de Algemene gebruiksvoorwaarden van toepassing.

Technische gegevens

Algemene gegevens

Opmerking	Connectoren mogen alleen stroomloos worden bediend.
aansluittechniek	schroefaansluiting
	schroefaansluiting
aandraaimoment	1,2 Nm ... 1,8 Nm
omgevingstemperatuur (bedrijf)	-40 °C ... 100 °C
vervuilingsgraad	3
overspanningscategorie	III

aantal polen	3+PE
steekcycli	≥ 500
bouwworm	VC2
min. aderdoorsnede AWG/kcmil	20
max. aderdoorsnede AWG/kcmil	6
aansluiting overeenkomstig norm	IEC / EN
aansluitdoorsnede	0,5 mm ² ... 16 mm ²
aansluitdoorsnede AWG	20 ... 5
striplengte van de afzonderlijke aders	12 mm

Materiaal

brandbaarheidsklasse volgens UL 94	V0
materiaal contact	CuZn
materiaal contactoppervlak	hardverzilverd
materiaal contactblok	PA

Elektrische gegevens

nominale spanning (III/3)	690 V
test-stootspanning	6 kV
	6 kV
nominale stroom	70 A
	70 A

Toelatingen

toelatingen

cULus Recognized, GOST

aangevraagde toelatingen:

Ex-toelatingen:

Toebehoren

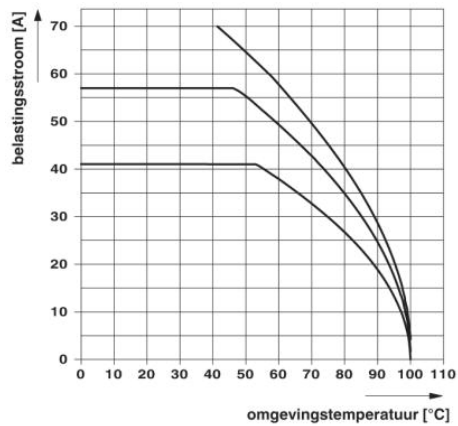
Artikel	Omschrijving	Omschrijving
---------	--------------	--------------

stekers/adapters

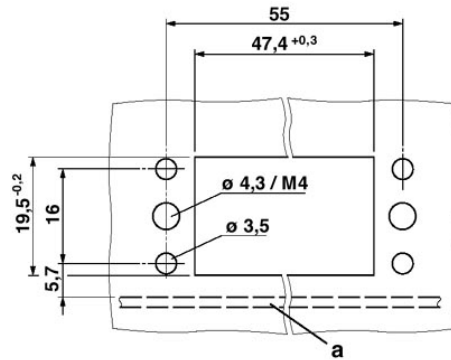
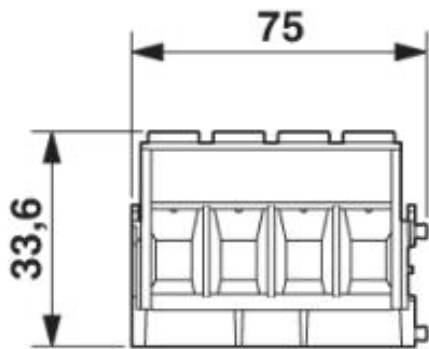
1600027	CP-HCC 4	Polarisatieprofiel, kleur: rood
---------	----------	---------------------------------

Tekeningen

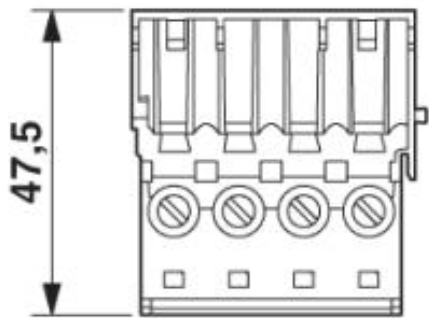
diagram



Maatschets



montage-uitsparing



Contactblok

Adresgegevens

PHOENIX CONTACT Deutschland GmbH
Flachmarktstr. 8
32825 Blomberg, Germany
Tel. +49 5235 3 12000
Fax +49 5235 3 41200
<http://www.phoenixcontact.de>



© 2012 Phoenix Contact
Technische wijzigingen voorbehouden