


SI-H-FKS 15

Artikelnummer: 1728996

<http://catalog.phoenixcontact.net/phoenix/treeViewClick.do?UID=1728996>

Printzekeringhouder, voor 5 mm smalle vlakke zekeringen tot
maximaal 15 A

Commerciële gegevens

EAN	 4 017918 025878
sales group	E092
VPE	50 Pcs.
Douanetarief	85389099
Brutogewicht per stuk	KG
Nettogewicht per stuk	KG
Zie cataloguspagina	Pagina 165 (CAT-1-2013)

Houd er a.u.b. rekening mee dat de hier aangegeven gegevens uit de online catalogus afkomstig zijn. De volledige informatie en gegevens vindt u in de gebruikersdocumentatie onder <http://www.download.phoenixcontact.de>. Op alle internet downloads zijn de Algemene gebruiksvoorwaarden van toepassing.

Toelatingen



toelatingen

CSA, GOST, UL Recognized

aangevraagde toelatingen:

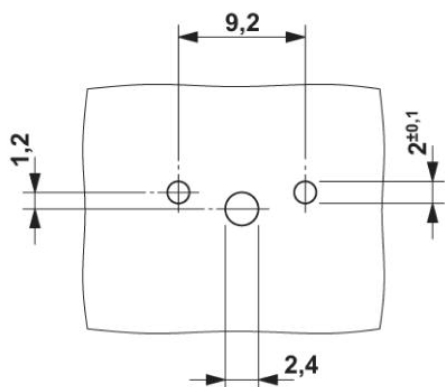
Ex-toelatingen:

Toebehoren

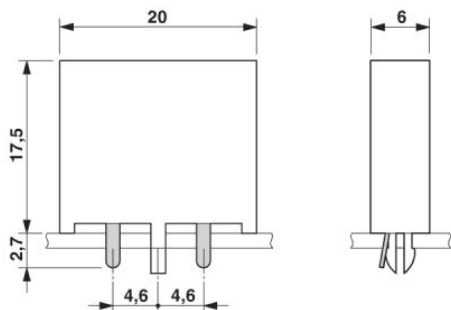
Artikel	Omschrijving	Omschrijving
zekering		
0913689	SI FORM C 2 A	Vlakke zekering, Form C, kleurcode: grijs, nominale stroom: 2 A
0913731	SI FORM C 4 A DIN 72581	Vlakke zekering, Form C, kleurcode: roze, nominale stroom: 4 A
0913692	SI FORM C 5 A DIN 72581	Vlakke zekering, Form C, kleurcode: lichtbruin, nominale stroom: 5 A
0913715	SI FORM C 10 A DIN 72581	Vlakke zekering, Form C, kleurcode: rood, nominale stroom: 10 A
0913676	SI FORM C 15 A DIN 72581	Vlakke zekering, Form C, kleurcode: lichtblauw, nominale stroom: 15 A
0913702	SI FORM C 7,5 A DIN 72581	Vlakke zekering, Form C, kleurcode: bruin, nominale stroom: 7,5 A

Tekeningen

boorsjabloon/soldeerpadgeometrie



Maatschets



Adresgegevens

PHOENIX CONTACT Deutschland GmbH
Flachmarktstr. 8
32825 Blomberg, Germany
Tel. +49 5235 3 12000
Fax +49 5235 3 41200
<http://www.phoenixcontact.de>



© 2012 Phoenix Contact
Technische wijzigingen voorbehouden