

VS-04-2X2X26C7/7-SDA/SDB/1,0

Artikelnummer: 1654853

<http://catalog.phoenixcontact.net/phoenix/treeViewClick.do?UID=1654853>

Geconfectioneerde USB-kabel, afgeschermd, kleur: RAL 5021 (waterblauw), PUR-buitenmantel, USB type A/standaard op USB type B/standaard, lengte: 1 m

Commerciële gegevens

EAN	 4 017918 984199
sales group	D532
VPE	1 Pcs.
Douanetarief	85444290
Brutogewicht per stuk	KG
Nettogewicht per stuk	KG
Zie cataloguspagina	Pagina 371 (CAT-4-2013)

Houd er a.u.b. rekening mee dat de hier aangegeven gegevens uit de online catalogus afkomstig zijn. De volledige informatie en gegevens vindt u in de gebruikersdocumentatie onder <http://www.download.phoenixcontact.de>. Op alle internet downloads zijn de Algemene gebruiksvoorwaarden van toepassing.

Technische gegevens**Mechanische gegevens**

aantal polen	4
afgeschermd	ja
steekcycli	≥ 500
kabeldiameter	6,70 mm
kabelopbouw	2x2xAWG26/7 + 2xAWG20/19; S/FTP
kabellengte	1 m

omgevingstemperatuur (bedrijf)	-20 °C ... 60 °C (kabel, vaste montage)
	0 °C ... 50 °C (kabel, flexibele montage)
	(stekker/bus)

Materiaal

materiaal behuizing	PA
buitenmantel, materiaal	PUR
buitenmantel, kleur	waterblauw RAL 5021
beschermklasse	IP20

Elektrische gegevens

nominale spanning (III/3)	125 V
nominale stroom	1 A
overdrachtseigenschappen (categorie)	USB 2.0

Kengetallen kabel

kabeltype	FireWire
aderdoorsnede	4x 0,14 mm ² (signaalader) 2x 0,5 mm ² (voedingsspanning)
AWG signaalleiding	26
aderopbouw signaalleiding	7x 0,15 mm
AWG voedingsspanning	20
aderopbouw voedingsspanning	19x 0,20 mm
aderdiameter incl. isolatie	1 mm (signaalader)
kabeldiameter	6,70 mm
aderkleuren	wit-blauw, wit-oranje, wit, zwart
buitenmantel, kleur	waterblauw RAL 5021
isolatieweerstand	5 GΩ*km
aderweerstand	150 mΩ/m
overdrachtseigenschappen (categorie)	CAT7, voor USB 2.0 (480 Mbit/s)
bedrijfscapaciteit	42 pF
impedantie	100 Ω ±5 % (signaalader)
signaalsnelheid	0,72 c
signaal-looptijd	46 ns/m
schermdeemping	60 dB (tot 1000 MHz)
storingsonderdrukking	90 dB (tot 1000 MHz)
nominale spanning kabel	125 V

testspanning kabel	1000 V
getwiste aderparen	2 aders tot aderpaar getwist
type afscherming van aderparen	polyesterfolie met aluminium coating
compleet getwist	2 aderparen en 2 voedingsaders naar de kern
afscherming	vlechtwerk van verzinkt koperdraad
optische schermafdekking	65 %
buitenmantel, materiaal	PUR
materiaal aderisolatie	PE-schuim (signaalader)
	PVC (voedingsspanning)
materiaal aders	blanke Cu-litzendraad
kabelgewicht	56 kg/km
kleinste buigradius, permanent gelegd	≥ 35 mm
kleinste buigradius, flexibel gelegd	≥ 35 mm
omgevingstemperatuur (bedrijf)	-20 °C ... 60 °C (kabel, vaste montage)
	0 °C ... 50 °C (kabel, flexibele montage)

Toelatingen

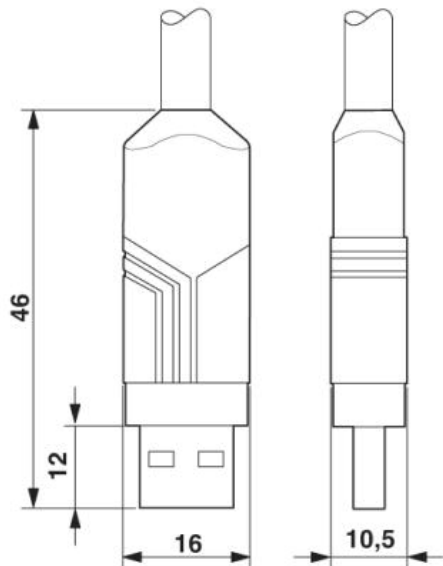
toelatingen

aangevraagde toelatingen:

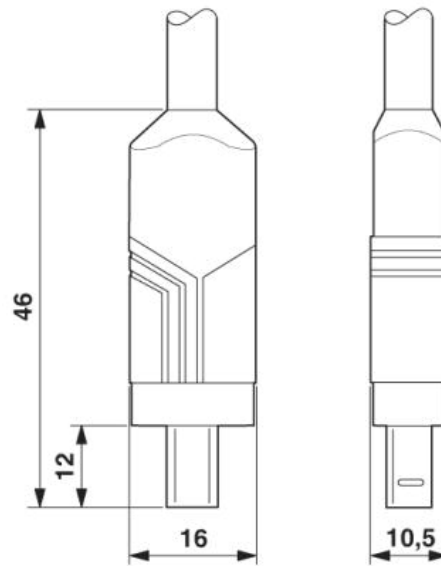
Ex-toelatingen:

Tekeningen

Maatschets

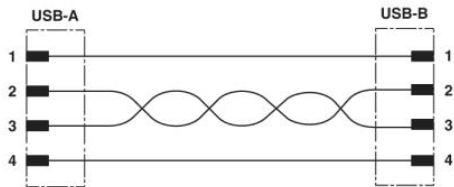


USB-connector, type A, standaard

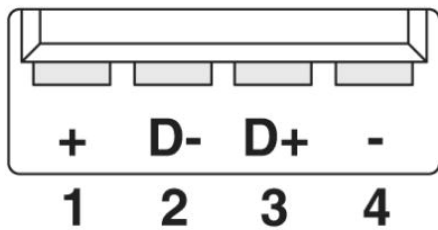


USB-connector, type B, standaard

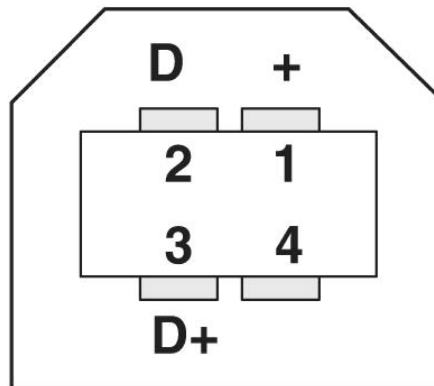
schakelschema



schematekening



Poolschema steker USB, type A



Poolschema steker USB, type B

Adresgegevens

PHOENIX CONTACT Deutschland GmbH
Flachmarktstr. 8
32825 Blomberg, Germany
Tel. +49 5235 3 12000
Fax +49 5235 3 41200
<http://www.phoenixcontact.de>



© 2012 Phoenix Contact
Technische wijzigingen voorbehouden