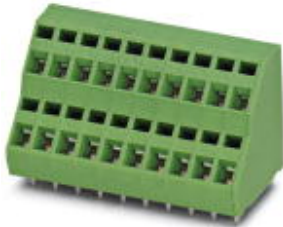


Enkele printklem - ZFKKDS 1,5-5,08 - 1704402

Please be informed that the data shown in this PDF Document is generated from our Online Catalog. Please find the complete data in the user's documentation. Our General Terms of Use for Downloads are valid (<http://download.phoenixcontact.com>)



Printklem, nominale stroom: 12 A, nominale spanning: 400 V, rastermaat: 5,08 mm, aantal polen: 1, aansluitmethode: veerdrukaansluiting, montage: solderen, aansluitrichting ader/printplaat: 45 °, kleur: groen, Het artikel kan tot een verschillend aantal polen worden samengebouwd!

De afbeelding toont een 10-polige variant

Key commercial data

package_quantity	100
GTIN	4017918116644

Technical data

Afmetingen

lengte	24 mm
rastermaat	5,08 mm
stiftafmetingen	0,7 x 1 mm
printgatdiameter	1,3 mm

Algemeen

artikelfamilie	ZFKKDS(A) 1,5
isolatiemateriaalgroep	I
teststootspanning (III/3)	4 kV
teststootspanning (III/2)	4 kV
teststootspanning (II/2)	4 kV
nominale spanning (III/3)	250 V
nominale spanning (III/2)	400 V
nominale spanning (II/2)	630 V
aansluiting overeenkomstig norm	EN-VDE
nominale stroom I_N	12 A
nominale aderdoorsnede	1,5 mm ²
belastingsstroom maximaal	12 A (bij een aderdoorsnede van 2,5 mm ²)
isolatiemateriaal	PA
oppervlak soldeerpin	Sn
brandbaarheidsklasse volgens UL 94	V0
teststift	A1
striplengte	7,5 mm
aantal polen	1

Enkele printklem - ZFKKDS 1,5-5,08 - 1704402

Technical data

Aansluitgegevens

min. aderdoorsnede massief	0,2 mm ²
max. aderdoorsnede massief	2,5 mm ²
min. aderdoorsnede soepel	0,2 mm ²
max. aderdoorsnede soepel	1,5 mm ²
min. aderdoorsnede soepel met adereindhuls zonder kunststofhuls	0,25 mm ²
max. aderdoorsnede soepel met adereindhuls zonder kunststofhuls	1,5 mm ²
min. aderdoorsnede soepel met adereindhuls met kunststofhuls	0,25 mm ²
max. aderdoorsnede soepel met adereindhuls met kunststofhuls	1,5 mm ²
min. aderdoorsnede AWG/kcmil	24
max. aderdoorsnede AWG/kcmil	14
AWG volgens UL/CUL min.	26
AWG volgens UL/CUL max.	12

classifications

eCl@ss

eCl@ss 4.0	27141109
eCl@ss 4.1	27141109
eCl@ss 5.0	27141190
eCl@ss 5.1	27141190
eCl@ss 6.0	27261101
eCl@ss 7.0	27440401
eCl@ss 8.0	27440401

ETIM

ETIM 3.0	EC001121
ETIM 4.0	EC002643
ETIM 5.0	EC002643

UNSPSC

UNSPSC 6.01	30211801
UNSPSC 7.0901	39121432
UNSPSC 11	39121432
UNSPSC 12.01	39121432
UNSPSC 13.2	39121432

approvals

CSA / UL Recognized / cUL Recognized / cULus Recognized /

Enkele printklem - ZFKKDS 1,5-5,08 - 1704402

approvals

Approval details

CSA		
Usegroups	B	D
nominale spanning UN	300 V	300 V
nominale stroom IN	10 A	10 A
mm ² /AWG/kcmil	28-12	28-12

UL Recognized		
Usegroups	B	D
nominale spanning UN	250 V	300 V
nominale stroom IN	10 A	10 A
mm ² /AWG/kcmil	26-12	26-12

cUL Recognized		
Usegroups	B	D
nominale spanning UN	250 V	300 V
nominale stroom IN	10 A	10 A
mm ² /AWG/kcmil	26-12	26-12

cULus Recognized		
------------------	--	--

accessories

klemmencodering gecodeerd

SK 5,08/3,8:FORTL.ZAHLEN - 0804293



Schroefgereedschap

Enkele printklem - ZFKKDS 1,5-5,08 - 1704402

accessories

SZF 1-0,6X3,5 - 1204517



klemmencodering niet gecodeerd

SK 5,08/3,8:UNBEDRUCKT - 0805412



Coderingsstift

B-STIFT - 1051993



accessories

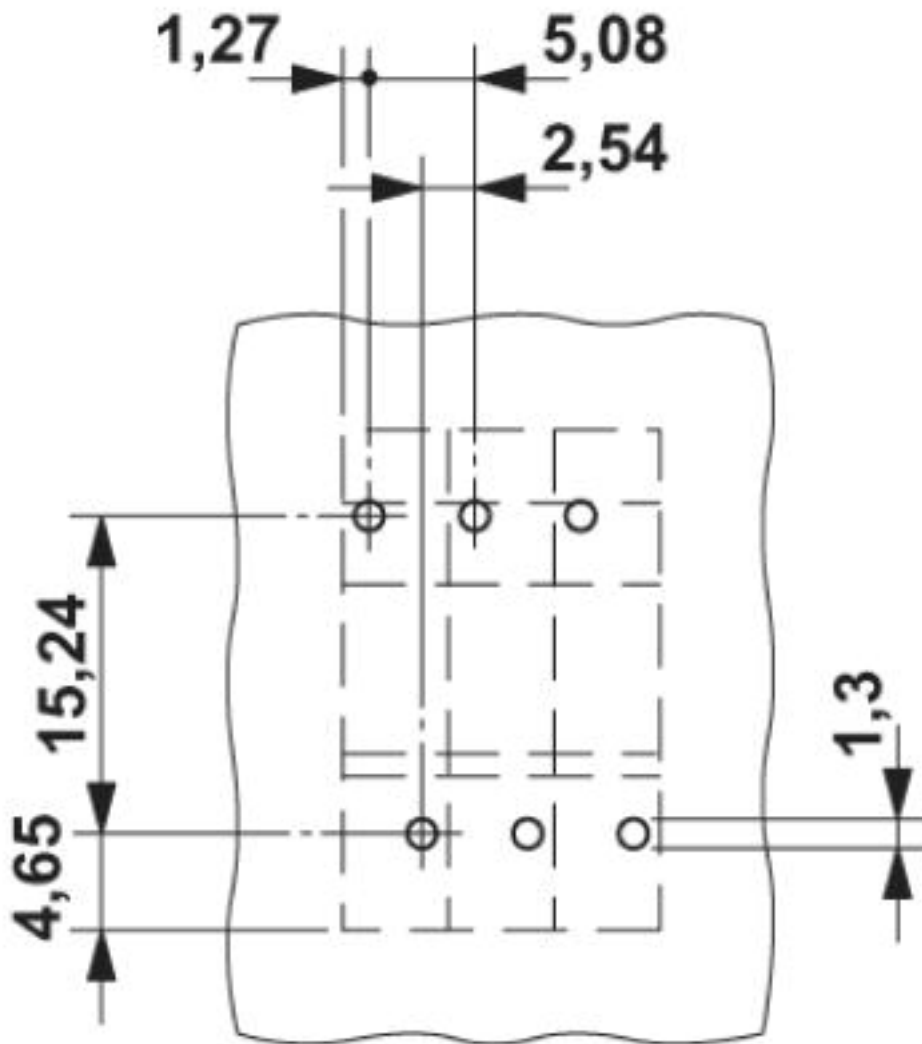
SK 5,08/3,8:SO - 0805085



Drawings

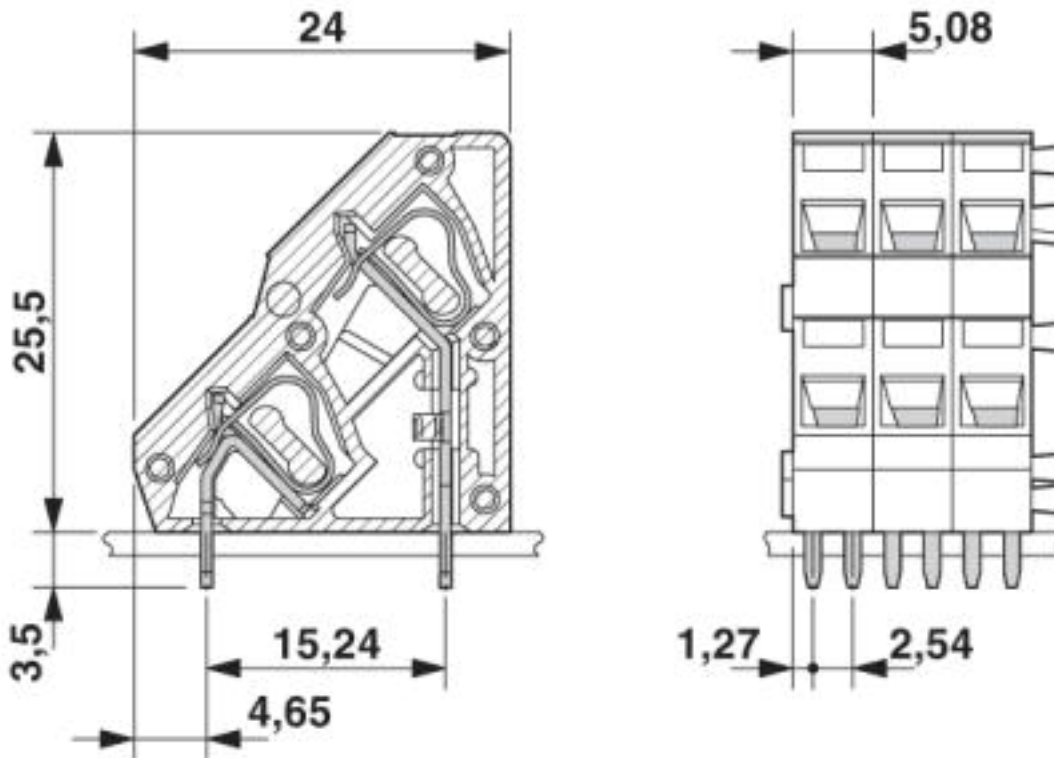
Enkele printklem - ZFKKDS 1,5-5,08 - 1704402

Boorsjabloon



Enkele printklem - ZFKKDS 1,5-5,08 - 1704402

Maatschets



© Phoenix Contact 2013 - all rights reserved
<http://www.phoenixcontact.com>