

VS-M12FSBPS-IP20-93B/0,5

Artikelnummer: 1404367

<http://catalog.phoenixcontact.net/phoenix/treeViewClick.do?UID=1404367>

Geconfectioneerde PROFINET-kabel, type B, CAT5e, afgeschermd, stergroepering, AWG 22 soepel (7-draads), RAL 6018 (geelgroen), wanddoorvoer M12, 4-polig, D-gepolariseerd op RJ45-connector, lengte: 0,5 m

**PROFI
NET**

Houd er a.u.b. rekening mee dat de hier aangegeven gegevens uit de online catalogus afkomstig zijn. De volledige informatie en gegevens vindt u in de gebruikersdocumentatie onder <http://www.download.phoenixcontact.de> Op alle internet downloads zijn de Algemene gebruiksvoorwaarden van toepassing.

Commerciële gegevens

EAN	
sales group	D514
VPE	1 Pcs.
Douanetarief	85444290
Brutogewicht per stuk	KG
Nettogewicht per stuk	KG

Technische gegevens

Mechanische gegevens

aantal polen	4
afgeschermd	ja
steekcycli	≥ 100
kabeldiameter	6,50 mm
kabelopbouw	1x4xAWG22/7; SF-UTP
kleinste buigradius, permanent gelegd	52 mm
kleinste buigradius, flexibel gelegd	52 mm

kabellengte	0,5 m
omgevingstemperatuur (bedrijf)	-40 °C ... 70 °C (kabel, vaste montage)
	-5 °C ... 50 °C (kabel, flexibele montage)
	(stekker/bus)

Materiaal

materiaal behuizing	CuZn/PA
buitenmantel, materiaal	PVC
buitenmantel, kleur	geelgroen RAL 6018
beschermklasse	IP20

Elektrische gegevens

nominale spanning (III/3)	50 V
overdrachtseigenschappen (categorie)	CAT5 (IEC 11801:2002), CAT5e (TIA 568B:2001)

Kengetallen kabel

kabeltype	PROFINET PVC soepel CAT5e
UL AWM Style	21694
kabelopbouw	1 x 4 x AWG 22/7; SF/TQ
aderdoorsnede	4x 0,34 mm ²
AWG signaalleiding	22
aderopbouw signaalleiding	7x 0,25 mm
aderdiameter incl. isolatie	ca. 1,5 mm
kabeldiameter	6,5 mm ± 0,2 mm
aderkleuren	wit, geel, blauw, oranje
buitenmantel, kleur	groen RAL 6018
overdrachtsmedium	koper
isolatieweerstand	≥ 500 MΩ*km
aderweerstand	≤ 120 Ω/km
overdrachtseigenschappen (categorie)	CAT5 (IEC 11801:2002), CAT5e (TIA 568B:2001)
bedrijfscapaciteit	52 pF
impedantie	100 Ω ± 15 Ω (bij 100 MHz)
signaal-looptijd	5,3 ns/m
koppelingsweerstand	≤ 20,00 mΩ/m
nominale spanning kabel	600 V
isolatiespanning ader/ader	2000 V (50 Hz, 1 min.)
isolatiespanning ader/afscherming	2000 V (50 Hz, 1 min.)

compleet getwist	stergroepering
afscherming	folie met aluminium coating, vlechtwerk van vertind koperdraad
optische schermafdekking	85 %
buitenmantel, materiaal	PVC
materiaal binnenmantel	PVC
materiaal aderisolatie	PE
materiaal aders	vertinde Cu-litzendraad
kabelgewicht	67 kg/km
minimale buigradius, vast gelegd	3 x D
minimale buigradius, flexibel gelegd	7 x D
Torsiebelasting	± 180 °/m (30,000 torsion cycles)
vlambestendigheid	volgens UL 1685 (CSA FT 4)
oliebestendigheid	beperkt oliebestendig
Overige bestendigheid	UV-bestendig volgens UL 1581, paragraaf 1200
omgevingstemperatuur (bedrijf)	-40 °C ... 70 °C (kabel, vaste montage)
	-40 °C ... 70 °C (kabel, flexibele montage)

Toelatingen

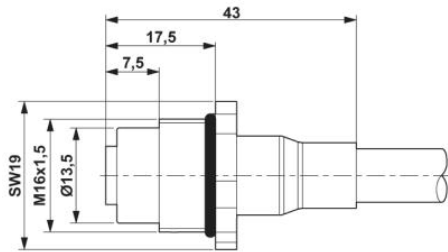
toelatingen

aangevraagde toelatingen:

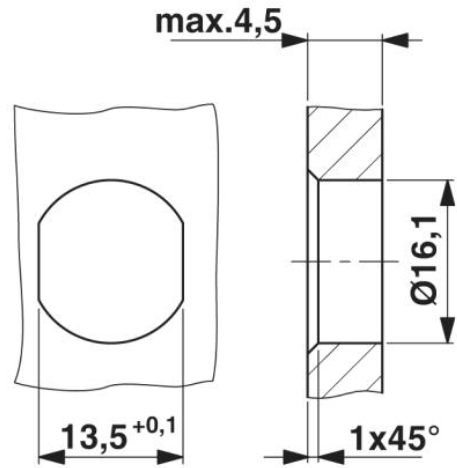
Ex-toelatingen:

Tekeningen

Maatschets

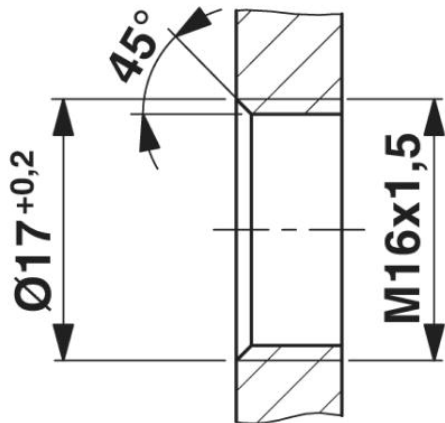


M12-inbouwconnector

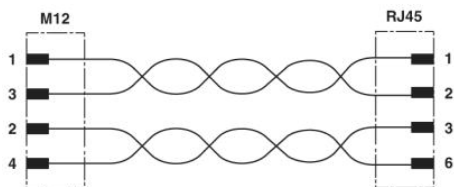


Montagewand met doorgaande boring

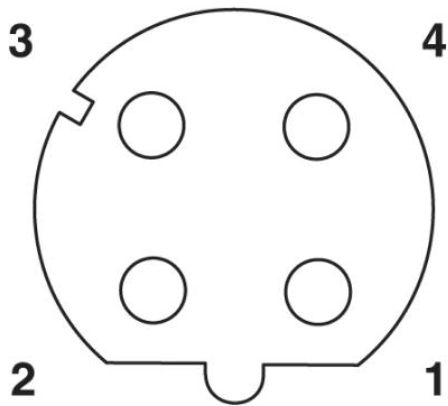
Montagewand met schroefdraad



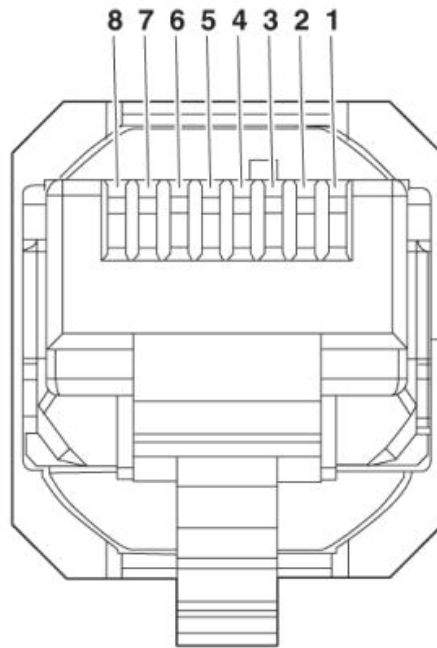
schakelschema



schematekening

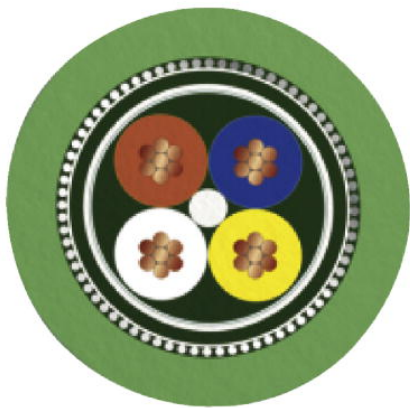


Poolschema bus M12, 4-polig, D-gepolariseerd, buszijde



Poolschema steker RJ45

PROFINET [93B]



Adresgegevens

PHOENIX CONTACT Deutschland GmbH
Flachmarktstr. 8
32825 Blomberg, Germany
Tel. +49 5235 3 12000
Fax +49 5235 3 41200
<http://www.phoenixcontact.de>



© 2012 Phoenix Contact
Technische wijzigingen voorbehouden