

VC-AR4/5M-PEA


Artikelnummer: 1607790



<http://catalog.phoenixcontact.net/phoenix/treeViewClick.do?UID=1607790>

Aanbouwraam, met PE, voor VARIOCON-behuizingen, grootte 4,
aantal contactblokken: 5

Commerciële gegevens

EAN	 4 017918 948870
Opmerking	Opdrachtsgebonden productie
sales group	D240
VPE	1 Pcs.
Douanetarief	85389099
Brutogewicht per stuk	KG
Nettogewicht per stuk	KG
Zie cataloguspagina	Pagina 30 (CAT-2-2013)

Houd er a.u.b. rekening mee dat de hier aangegeven gegevens uit de online catalogus afkomstig zijn. De volledige informatie en gegevens vindt u in de gebruikersdocumentatie onder <http://www.download.phoenixcontact.de>. Op alle internet downloads zijn de Algemene gebruiksvoorwaarden van toepassing.

Technische gegevens

Algemene gegevens

Opmerking	Voorgeschreven bij aanbouwbehuizingen en spanningen > 42 V
omgevingstemperatuur (bedrijf)	-40 °C ... 125 °C
bouwworm	VC4
aansluitdoorsnede	0,5 mm ² ... 4 mm ² (voor PE-ader)

Materiaal

brandbaarheidsklasse volgens UL 94	V0
materiaal contact	CuZn
materiaal contactoppervlak	vernikkeld

Toelatingen

toelatingen

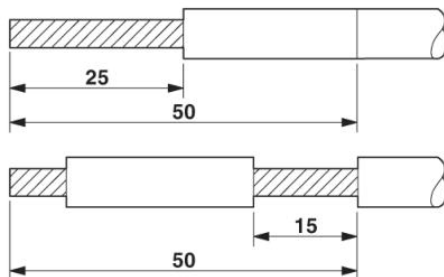
GOST

aangevraagde toelatingen:

Ex-toelatingen:

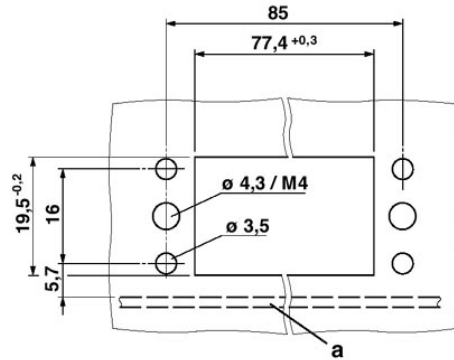
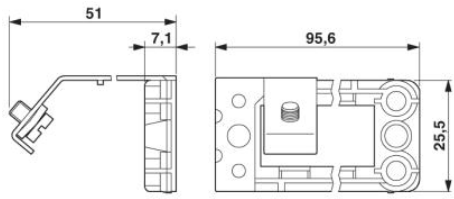
Tekeningen

functietekening

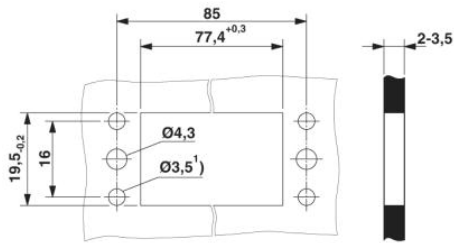


Montage-instructie: Op het raam bevindt zich een PE-plaat met een PE-aansluiting. De PE-ader 20 mm strippen en de isolatie na 50 mm scheiden. De gescheiden isolatie 15 mm naar voren schuiven. Het PE-contact van het moduul aansluiten en op de PE-plaat onder de PE-schroef klemmen.

Maatschets



a - printplaat



VC-AR4/5M-PEA Artikelnummer: 1607790

<http://catalog.phoenixcontact.net/phoenix/treeViewClick.do?UID=1607790>

Adresgegevens

PHOENIX CONTACT Deutschland GmbH
Flachmarktstr. 8
32825 Blomberg, Germany
Tel. +49 5235 3 12000
Fax +49 5235 3 41200
<http://www.phoenixcontact.de>



© 2012 Phoenix Contact
Technische wijzigingen voorbehouden