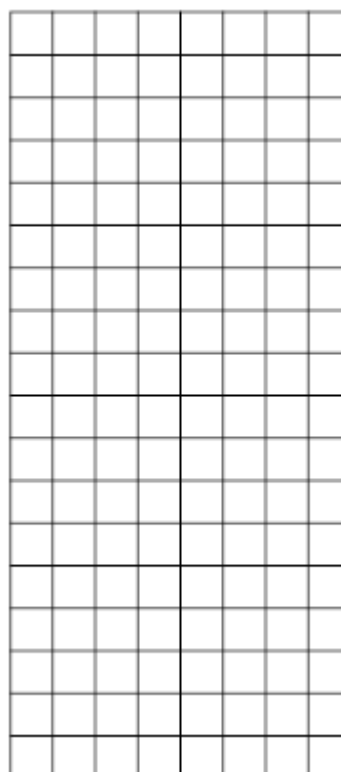
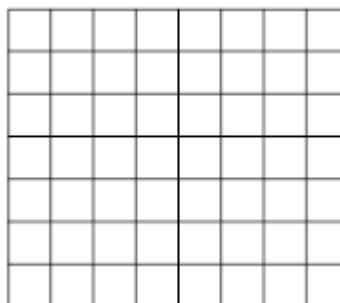


# G E B R U I K S A A N W I J Z I N G

Bestnr. 77 90 85

**Dual®**  
**Nostalgie radio**  
**CD-, cassette en platenspeler**  
**NR 4**



**CONRAD**  
INZICHT IN ELEKTRONICA EN TECHNIEK

Alle rechten, ook vertalingen, voorbehouden. Niets uit deze uitgave mag worden verveelvoudigd, opgeslagen in een automatische gegevensbestand, of openbaar gemaakt, in enige vorm of op enige wijze, hetzij elektronisch, mechanisch, door fotokopieën, of op enige andere manier, zonder voorafgaande schriftelijke toestemming van CONRAD ELECTRONIC BENELUX B.V.

Nadruk, ook als uittreksel is niet toegestaan. Druk- en vertaalfouten voorbehouden. Deze gebruiksaanwijzing voldoet aan de technische eisen bij het in druk gaan. Wijzigingen in de techniek en uitvoering voorbehouden.

© Copyright 2016 by CONRAD ELECTRONIC BENELUX B.V.

Internet: [www.conrad.nl](http://www.conrad.nl) of [www.conrad.be](http://www.conrad.be)

## **Introductie**

Deze gebruiksaanwijzing helpt u bij

- het juiste
- en veilige

gebruik van uw complete installatie, in het vervolg als apparaat of installatie genoemd.

## **De doelgroep voor deze gebruiksaanwijzing**

De gebruiksaanwijzing richt zich tot personen die het apparaat

- opstellen
- bedienen
- schoonmaken
- of als afval verwijderen

## **Opmaakkenmerken voor deze gebruiksaanwijzing**

Versillende elementen van deze gebruiksaanwijzing zijn vastgelegde kenmerken. U kunt zo gemakkelijk zien of het een

- opsomming

→ of een handelingsstap

betreft.

## **Reset- opmerking**

Heel af en toe kan het gebeuren dat de software van het apparaat "bevriest" en het apparaat niet meer bedient kan worden. In dit geval handelt u als volgt.

- apparaat uitschakelen
- netstekker uit het stopcontact trekken, batterijen verwijderen
- even wachten
- netstekker opnieuw in het stopcontact plaatsen

Het apparaat inschakelen. Het systeemgeheugen wordt gereset en het apparaat is klaar voor gebruik.

<b>Inhoudsopgave</b>	<b>pagina</b>
<b>Veiligheid en opstellen van het apparaat</b>	<b>5</b>
Veiligheidsaanwijzingen	5
Omgaan met batterijen	7
Opstellen van het apparaat	8
<b>Beschrijving van het apparaat</b>	<b>10</b>
Omvang levering	10
Kenmerken van het apparaat	10
Bedieningselementen	11
<b>Vorbereiding voor gebruik</b>	<b>15</b>
Hoe u de antenne-ontvangst verbetert	15
Hoe u de netkabel aansluit	15
Hoe u de batterijen in de afstandsbediening plaatst	16
Hoe u een hoofdtelefoon gebruikt	17
Hoe u een externe geluidsbron aansluit	18
Platenspeler	18
Eerste ingebruikneming	19
Afhalen/plaatsen van de naaldbeschermer	19
<b>Algemene apparaat-functies bedienen</b>	<b>20</b>
Hoe u het apparaat in-/uitschakelt	20
Eco-stand-by-modus	20
Hoe u het volume instelt	20
Deksel openen/sluiten	20
Hoe u de bron instelt	20
<b>Hoe u de CD-speler bedient</b>	<b>21</b>
Algemene aanwijzingen omtrent CD's/MP3-CD's	21
Welke CD's u kunt gebruiken	22
Hoe u een CD plaatst/uithaalt	22
Hoe u een CD afspeelt	23
Titel instellen	23
Hoe u de herhalingsfunctie gebruikt	24
Hoe u de toevalsgenerator gebruikt	25
Hoe u de programmeringsfunctie gebruikt	25
<b>Hoe u de USB-functie bedient</b>	<b>27</b>
Geheugenmedium plaatsen	27
<b>Hoe u de opnamefunctie gebruikt</b>	<b>28</b>
Opname vanaf CD	28
Opname vanaf LP	29
Opname vanaf externe bron	29
Opname vanaf cassette	29
Wisfunctie gebruiken	30
<b>Hoe u de cassettespeler bedient</b>	<b>31</b>
Inschakelen van de cassette-modus	31
Plaatsen van een cassette	31
Afspelen van een cassette	32
Informatie rond copyright	32

<b>Hoe u de radio bedient</b>	<b>33</b>
Hoe u de zender instelt	33
Hoe u het apparaat uitschakelt	33
<b>Afspelen van een langspeelplaat</b>	<b>34</b>
Het afspelen onderbreken	34
Instelling eind-afschakeling	34
<b>Hoe u het apparaat schoonmaakt</b>	<b>35</b>
Opmerkingen over CD	35
Opmerkingen over cassetten	36
Hoe u de cassettespeler schoonmaakt	36
Schoonmaken van de naald en de plaat	36
Vervangen van de naald	36
<b>Verhelpen van problemen</b>	<b>37</b>
<b>Technische gegevens</b>	<b>41</b>
<b>Afvalverwijdering</b>	<b>42</b>

## Veiligheid en opstelling van het apparaat

Lees alle veiligheidsaanwijzingen zorgvuldig door en bewaar deze voor latere raadpleging. Volg alle waarschuwingen en aanwijzingen op die in deze gebruiksaanwijzing of op de achterzijde van het apparaat staan.



### Veiligheidsaanwijzingen

#### Voorzichtig!

- Het apparaat mag uitsluitend op een netspanning van 230 V~, 50 Hz aangesloten worden. Probeer nooit het apparaat via een andere spanning te gebruiken.
- Het netsnoer mag pas aangesloten worden, nadat na de opstelling en aansluiting volgens de voorschriften uitgevoerd is.
- Als het netsnoer defect is of het apparaat heeft andere beschadigingen, mag het niet in gebruik worden genomen.
- Bij het uithalen van de netstekker uit het stopcontact aan de netstekker trekken – niet aan de kabel.
- Om brand of een elektrische schok te voorkomen stelt u het apparaat niet bloot aan regen of een andere vloeistof.
- Gebruik het apparaat niet in de nabijheid van een badkuip, zwembad of spattend water.
- Zet nooit voorwerpen die vloeistoffen bevatten, zoals vazen en derg. op het apparaat. Deze kunnen omvallen en de uitlopende vloeistof kan leiden tot aanzienlijke beschadigingen of een elektrische schok
- Als er vreemde voorwerpen of vloeistoffen in het apparaat terecht zijn gekomen, trekt u onmiddellijk het netsnoer uit het stopcontact. Laat het door een gekwalificeerde vakman nakijken, voordat u het weer in gebruik neemt. Anders bestaat het gevaar voor een elektrische schok.
- Maak de behuizing nooit open, anders bestaat het gevaar voor een elektrische schok. Raadpleeg een servicedienst.
- Probeer nooit een defect apparaat zelf te repareren. Neem contact op met de servicedienst.
- Vreemde voorwerpen, zoals naalden, munten enz. mogen niet in het apparaat terechtkomen.
- Raak de aansluitcontacten van het apparaat niet met metalen voorwerpen of vingers aan. Daardoor kunnen kortsluitingen ontstaan.
- Er mogen geen open vuurbronnen, zoals brandende kaarsen op het apparaat geplaatst worden.
- Laat kinderen niet zonder toezicht het apparaat gebruiken.
- Laat onderhoudswerkzaamheden over aan gekwalificeerde vakmensen. Anders is het gevaarlijk voor u en andere.

- Het apparaat is ook na het uitschakelen nog met het stroomnet verbonden. Trek de netstekker uit het stopcontact, als u het apparaat langere tijd niet gebruikt. Trek alleen aan de stekker en niet aan de kabel.
- Luister niet met een te hoge geluidssterkte, dit zou u gehoor onherstelbaar kunnen beschadigen.
- Voer geen veranderingen uit aan het systeem of het toebehoren. Niet geautoriseerde veranderingen kunnen de veiligheid, het nakomen van de richtlijnen en het systeemvermogen belemmeren.
- Zorg dat stopcontacten, verlengsnoeren of integrale contactdozen niet overbelast worden om gevaar van brand of een elektrische schok te voorkomen.
- Gebruik de juiste stroombronnen – Steek de stekker van het product in een geschikte stroombron zoals beschreven in de gebruiksaanwijzing of zoals aangegeven op het product zelf.
- Dit apparaat is niet bedoeld om door personen (inclusief kinderen) met beperkte fysieke, sensorische of geestelijke vermogens of wegens onervarenheid gebruikt te worden, behalve als er een hiervoor bestemd persoon toezicht houdt of ze kregen van deze de aanwijzingen hoe het apparaat gebruikt wordt.
- Kinderen mogen niet spelen met het apparaat.
- Het apparaat mag niet omgebouwd worden.
- Beschadigde apparaten of beschadigd accessoires mag niet meer gebruikt worden.



Deze CD-speler gebruikt een onzichtbare laserstraal. Deze kan uw ogen bij verkeerd gebruik beschadigen. Kijk nooit in het geopende CD-vak.

- Dit apparaat is een laserproduct van de Klasse 1 (CLASS 1 LASER). De overeenkomstige sticker (CLASS 1 LASER PRODUCT) bevindt zich op de achterzijde van het apparaat.



## Omgaan met batterijen

- Let er op, dat batterijen niet in handen van kinderen kunnen komen. Kinderen kunnen deze in de mond nemen en inslikken. Dit kan ernstige letsels veroorzaken. Bewaar batterijen en de afstandsbediening buiten bereik van kinderen. Als er een batterij ingeslikt werd, neemt u onmiddellijk contact op met een dokter!
- Normale batterijen mogen niet opgeladen, niet met andere middelen reactiveert en niet gedemonteerd of in een open vuur gegooid worden (**explosiegevaar!**).
- Vervang zwakker wordende batterijen op tijd. Maak de batterij- en apparaatcontacten schoon, voordat u nieuwe batterijen plaatst.
- Vervang steeds alle batterijen tegelijkertijd en gebruik steeds batterijen van hetzelfde type.
- Bij verkeerd ingelegde batterijen bestaat **explosiegevaar!**
- Voer verbruikte batterijen direct af. Vervang de batterijen steeds door hetzelfde type en modelnummer.

### Waarschuwing!

- Zorg er voor dat batterijen niet blootgesteld worden aan extreme condities. Leg deze niet op verwarmingslichamen of direct in de zon!
- Lekkende of beschadigde batterijen kunnen bij huidcontact bijtende wonden veroorzaken! Gebruik in dit geval geschikte handschoenen. Maak het batterijvak schoon met een droge doek.

### Belangrijke aanwijzing voor de afvalverwijdering:

Batterijen kunnen giftige stoffen bevatten die schadelijk zijn voor u en het milieu.

- Het product bevat batterijen die aan de Europese richtlijn 2006/66/EU onderhevig zijn. De batterijen mogen niet met het normale huisvuil verwijderd worden
- U kunt verbruikte accu's en batterijen inleveren bij verzamelbakken in alle winkels waar batterijen verkocht worden, of bij het gemeentelijk inzamelpunt voor klein chemisch afval.



Batterijen en accu's die schadelijke stoffen bevatten zijn gekenmerkt met een "doorgestreepte afvalcontainer"

## Correcte toepassing

Dit apparaat is ontwikkeld voor de ontvangst van radiozenders, als CD-speler en voor het afspelen van muziekbestanden via USB, cassettes alsook van externe apparaten en het afspelen van langspeelplaten. Dit apparaat is ontworpen voor privé –gebruik en is niet geschikt voor commerciële doeleinden.

## Opstelling van het apparaat

- Plaats het apparaat op een stevige, veilige en vlakke ondergrond. Zorg voor voldoende ventilatie.
- Het apparaat mag alleen op een horizontaal en trillingvrije oppervlak opgesteld worden.
- Plaats het apparaat niet op zachte oppervlaktes zoals tapijten, dekens of in de nabijheid van gordijnen. De nodige luchtcirculatie kan daardoor onderbroken worden, waardoor brand kan ontstaan.
- De ventilatieopeningen op de achterzijde en aan de zijkanten moeten steeds vrij blijven. Dek deze niet af met gordijnen, dekens of kranten.
- Plaats het apparaat niet in de nabijheid van warmtebronnen, zoals verwarmingslichamen. Vermijdt directe zonnestraling en plaatsen die buitengewoon stoffig zijn.
- De gekozen standplaats mag zich niet in ruimtes met hoge luchtvochtigheid, zoals keuken of sauna, bevinden, omdat condenswater het apparaat kan beschadigen. Het apparaat is bedoeld voor gebruik in een droge omgeving en in een gematigd klimaat, het mag niet blootgesteld worden aan spatwater.
- Let er op dat de apparaatvoetjes eventueel kleurige afdrukken op bepaalde meubeloppervlakken achterlaten. Gebruik een bescherming tussen uw meubels en het apparaat.
- U mag het apparaat alleen in horizontale positie gebruiken. Gebruik het **niet** buitenshuis!
- Houdt het apparaat en de CD's uit de buurt van andere apparaten die sterke magneetvelden produceren.
- Plaats geen zware voorwerpen op het apparaat.
- Neem het apparaat nooit direct in gebruik, als het van een koude naar een warme ruimte gebracht wordt. Wacht in dit geval ongeveer één uur voordat u het apparaat gebruikt.
- Leg het netsnoer op een manier zodat niemand overheen kan vallen.
- Zorg er voor dat het netsnoer of de stekker gemakkelijk toegankelijk is, zodat het apparaat snel van de stroomvoorziening afgekoppeld kan worden!
- Het stopcontact moet zich in de buurt van het apparaat bevinden.



- Plaats de stekker volledig in het stopcontact.
- Gebruik een geschikte, makkelijk toegankelijke stroomnetaansluiting en vermijdt het gebruik van meervoudige stekkerdozen!
- De netstekker niet met natte handen aanraken, gevaar voor elektrische schokken!
- Bij storingen of rook- en geurvorming vanuit de behuizing direct de netstekker uit het stopcontact trekken!
- Trek voor begin van een onweer de netstekker uit het stopcontact
- Trek de netstekker uit het stopcontact als u het apparaat langere tijd niet gebruikt. Verwijder alle batterijen, omdat deze kunnen uitlopen en het apparaat beschadigen.
- Een te hoge geluidssterkte, vooral bij hoofdtelefoons, kan leiden tot gehoorbeschadigingen.
- Plaats het apparaat niet in de nabijheid van apparaten die sterke magnetische velden produceren (bijv. motoren, luidsprekers, transformatoren).
- Dit apparaat gebruikt een onzichtbare laserstraal. Deze kan uw ogen bij verkeerde handhaving beschadigen. Kijk nooit in een geopende cd-lade. Maak het apparaat resp. de behuizing nooit open.
- Gebruik geen USB-kabel voor het aansluiten van een USB-geheugenmedium op de USB-poort.
- De sticker met de productbenaming bevindt zich op de achterzijde van het apparaat.
- Dit product is **niet** geschikt voor gebruik buitenshuis. Gebruik het daarom alleen binnenshuis en niet in een camper, op een boot of dergelijke omgevingen.

**Afstandsbediening:**

- Als u het apparaat langere tijd niet gebruikt verwijderd u de batterijen, omdat deze kunnen uitlopen en het apparaat daardoor beschadigen.

## **Beschrijving van het apparaat**

### **Omvang levering**

Haal het apparaat en het accessoires uit de verpakking.  
Bewaar de verpakking voor een eventuele latere transport.

Overtuig u er van, dat volgende onderdelen aanwezig zijn:

- Apparaat met FM-werpantenne
- Adapter voor singles
- Afstandsbediening
- deze gebruiksaanwijzing

### **De bijzondere eigenschappen van het apparaat**

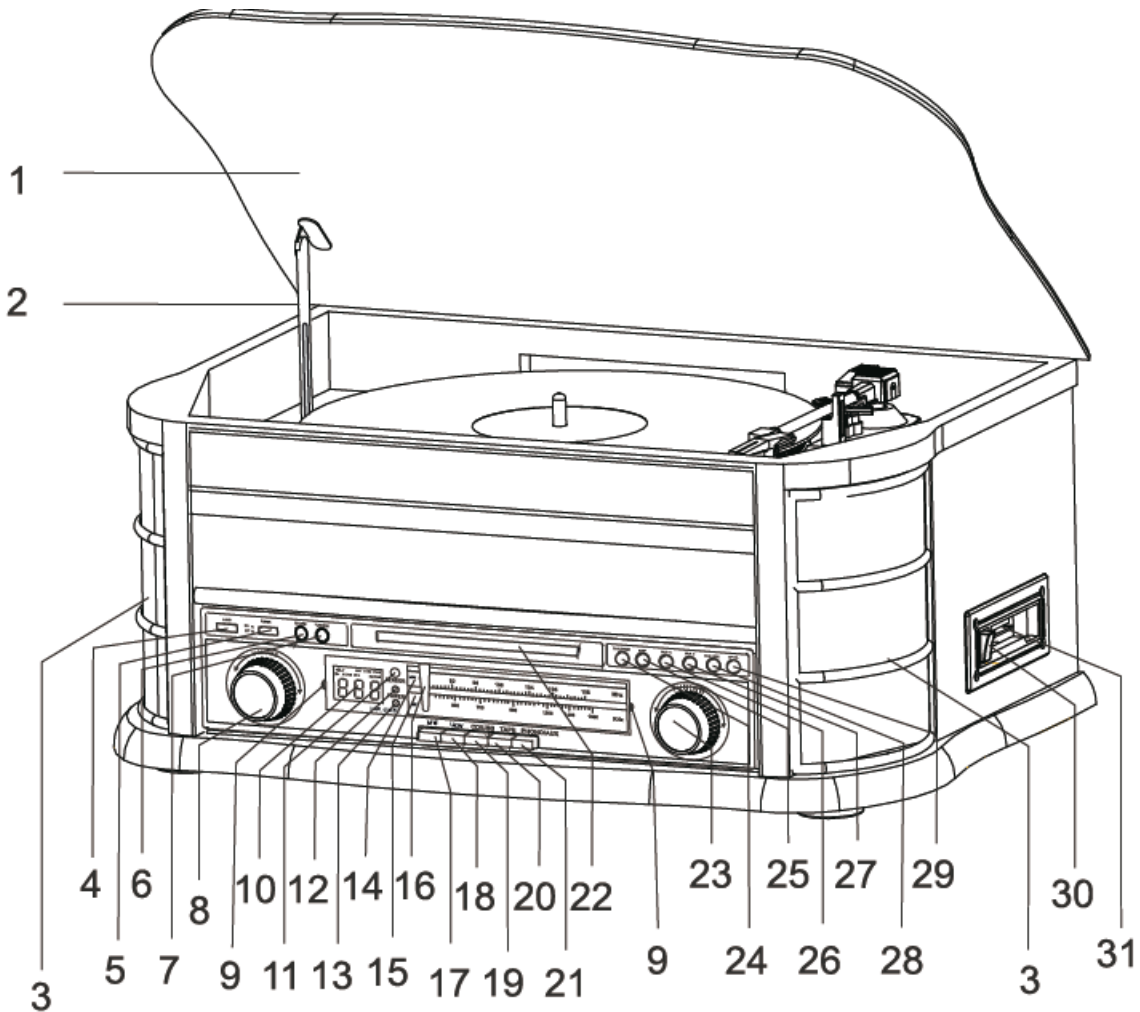
Het apparaat bestaat uit een radio met CD-speler, cassettespeler en USB-aansluiting alsook een platenspeler.

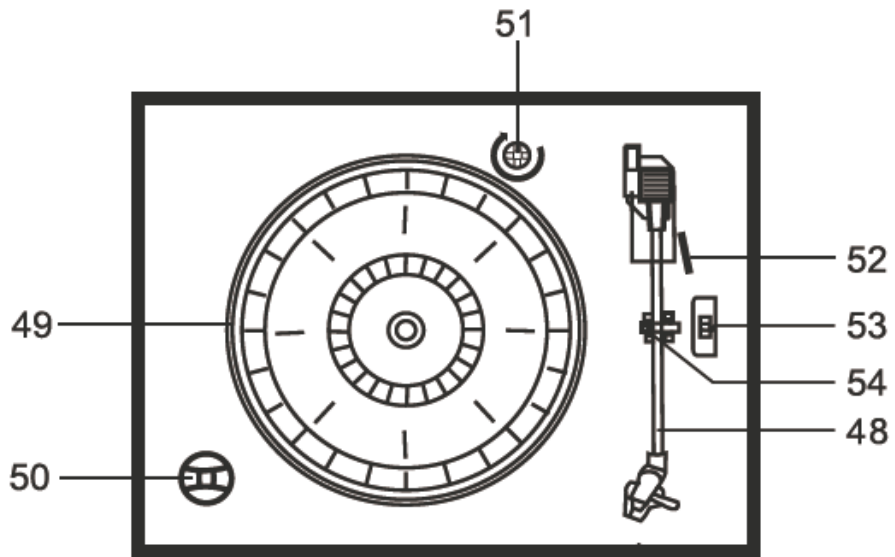
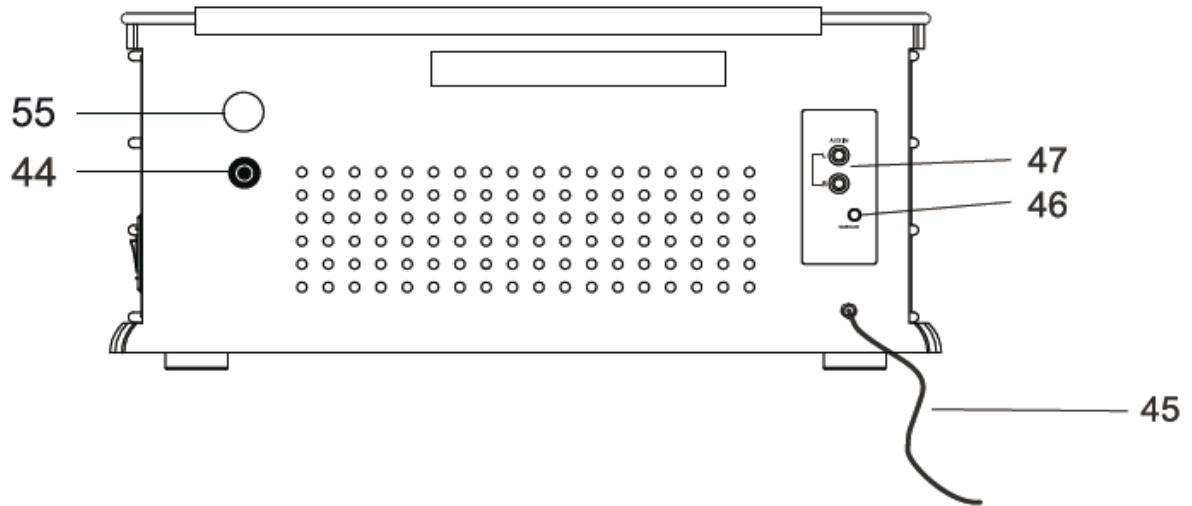
Met dit apparaat kunt u:

CD's, CD-R/RW's en MP3-CD's afspelen. Zelf gebrande CD's moeten gefinaliseerd zijn.  
Lees hiertoe de handleiding van uw CD-brander.

- De CD-speler kan enkele titels of een hele CD automatisch herhalen.
- De CD-speler kan tot 20 titels van een CD of 99 titels van een MP3-CD in een geprogrammeerde volgorde of met de willekeurige-volgorde-functie afspelen.
- De radio ontvangt op de frequenties FM 88-108 MHz en MW 540-1600 kHz.
- U kunt met het apparaat MP3-files van een USB-stick afspelen.
- U kunt met dit apparaat langspeelplaten voor 33, 45 rpm en 78 rpm afspelen.
- De platenspeler beschikt over een toonarm met vooraf ingestelde oplegkracht, een toonarmlift en een pick-up-element.
- U kunt uw muziek (cassette, CD, langspeelplaat) digitaliseren en als MP3-files op een USB-geheugenstick opslaan.

# Bedienungselementen





1		Afdekkap platenspeler
2		Vergrendeling
3		Luidspreker
4	USB	USB-aansluiting
5	POWER ON	Inschakelen
	OFF	Uitschakelen (3 sec. indrukken)
6	RECORD	USB-opnamefunctie
7	FUNCTION	Keuzeschakelaar CD / USB
8	VOLUME	Geluidsregeling
9	TUNER	Achtergrondverlichting display
	BACKLIGHT	
10		CD-/USB-display
11	Sensor	Ontvanger afstandsbediening
12	LED	Indicatie POWER
13	LED	Indicatie FM stereo
14	FM	Schaalverdeling frequenties FM
15	MW	Schaalverdeling: frequenties MW
16		Frequentiewijzer
17	MW	Functie MW
18	FM	Functie FM
19	CD/USB	Functie voor CD-, USB-werking
20	TAPE	Functie cassettedeck
21	PHONO, AUX IN	Functie platenspeler extern apparaat AUX IN
22		CD-vak
23	TUNING	Instelregelaar FM/MW-frequentie
24	▶	CD/USB: weergave starten, pauze
	PLAY/PAUZE	
25	■ STOP	CD/USB: weergave stoppen
26	◀◀ DN/F.R.	CD/USB: titel selecteren, achterwaarts zoeken
27	▶▶ UP/F.F.	CD/USB: titel selecteren, voorwaarts zoeken
28	PLAY.MODE	Repeat, Random CD/USB
29	OP / CL	CD-vak openen / sluiten
30	EJ/F.F.	Cassette uitwerpen, vooruit lopen
31		Cassettevak

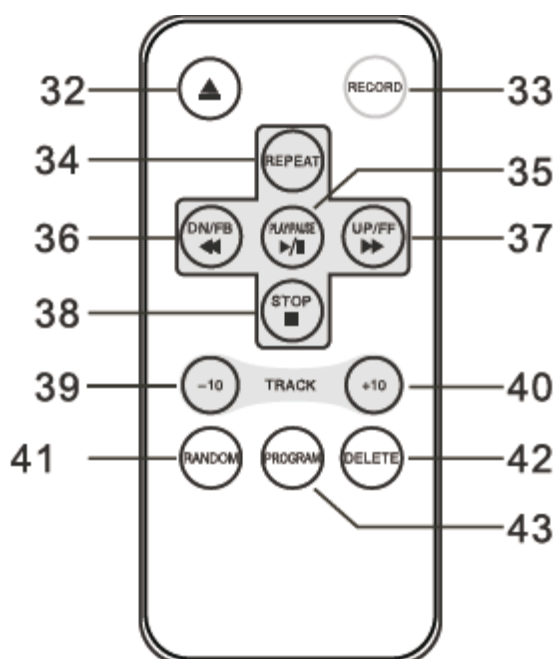
### Achterzijde

44		Antenne-aansluiting 75 Ohm
45	AC ~	Stroomaansluiting voor 230 V ~ / 50 Hz
46	EARPHONE	Hoofdtelefoon aansluiting 3,5 mm jack plug
47	AUX IN	L/R aansluiting externe bron, Cinch
55		Instelling eindafschakeling

## Platenspeler

- 48 Toonarm met systeem
- 49 Draaiplateau
- 50 Adapter voor singles
- 51 Transportbeveiliging
- 52 Hendel toonarmlift
- 53 Speed-keuzeschakelaar (33, 45, 78 rpm)
- 54 Toonarmsteun met klem
- Typeplaatje achterzijde

## Afstandsbediening voor CD / USB



- |    |            |  |
|----|------------|--|
| 32 | ▲          | CD-vak openen/sluiten                        |
| 33 | RECORD     | USB-opnamefunctie                            |
| 34 | REPEAT     | Herhaalfunctie                               |
| 35 | ▶          | CD/USB: weergave starten, pauze              |
|    | PLAY/PAUSE | omschakelen CD/USB (indrukken en vasthouden) |
| 36 | ◀◀ DN/F.B. | CD/USB: titelselectie, achterwaarts zoeken   |
| 37 | ▶▶ UP/F.F. | CD/USB: titelselectie, voorwaarts zoeken     |
| 38 | ■ STOP     | CD/USB: weergave stoppen                     |
| 39 | TRACK-10   | Titelsprong -10 titels                       |
| 40 | TRACK+10   | Titelsprong +10 titels                       |
| 41 | RANDOM     | willekeurige weergave                        |
| 42 | DELETE     | Titel wissen                                 |
| 43 | PROGRAM    | Programmeerfunctie                           |

## Hoe u het apparaat voorbereid voor gebruik

U kunt het apparaat aansluiten op het normale stroomnet (230 V~/ 50 Hz).

De warmte die tijdens gebruik ontstaat moet door voldoende luchtcirculatie afgevoerd worden. Daarom mag het apparaat niet afgedekt of in een gesloten kast geplaatst worden. Zorg voor een vrije ruimte rondom het apparaat van tenminste 10 cm.

## Hoe u de antenne- ontvangst verbeterd:

Het aantal en de kwaliteit van de ontvangen zenders is afhankelijk van de ontvangstcondities op de opstelplaats. Voor het aansluiten van een huisantenne steekt u een coaxkabel in de antennebus (44).

Met de FM- werpantenne (wordt meegeleverd) kan een goede ontvangst bereikt worden. Deze antenne moet met de gehele lengte op de beste ontvangst gericht worden.

- Sluit de FM-antenne aan op de aansluiting (44) op de achterzijde.
- Rol de werpantenne op de volledige lengte uit, om een optimale ontvangst te bereiken.

De ingebouwde MW-antenne is voor de ontvangst van middengolf –zenders voldoende. Draai het apparaat om de ontvangst te verbeteren.

## Hoe u het netsnoer aansluit

- Steek de netstekker AC~ (45) in het stopcontact.

### **Opmerking:**

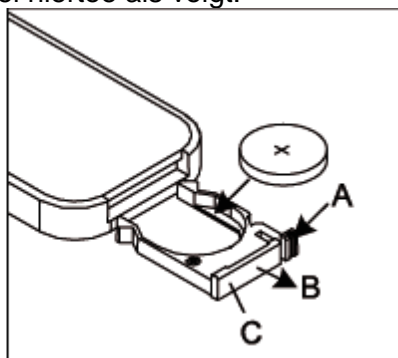
Trek de netstekker als u het apparaat niet gebruikt. Trek aan de stekker en niet aan het snoer. Trek voor een onweer de netstekker uit het stopcontact. Als u het apparaat langere tijd niet gebruikt, bijv. als u op vakantie gaat, trek dan de netstekker.

## Hoe u de batterijen in de afstandsbediening plaatst

- Voor de werking van de afstandsbediening is er reeds een batterij (CR2025) geplaatst. Bij de ingebruikneming verwijdert u alleen de isolatiestrip uit het batterijvak.
- Verwijder de plasticstrip zoals getoond in de afbeelding.



Als de afstandsbediening niet meer op de bediening reageert, moet u de knoopcel vervangen. Handel hiertoe als volgt:



- Verwijder de batterijhouder **C**, draai hiertoe de afstandsbediening om.
- Druk de hendel **A** in pijlrichting naar binnen.
- Trek dan de batterijhouder **C** in richting **B** uit de afstandsbediening en haal de batterijhouder er uit.
- Plaats een batterij van het type CR2050, 3 V. Let daarbij op de juiste polariteit. De plus wijst, zoals getoond, bij een omgedraaide afstandsbediening naar boven.
- Sluit het batterijvak weer zorgvuldig af, zodat de hendel van de batterijhouder inklinkt.

### Aanwijzing:

Als de afstandsbediening langere tijd niet gebruikt wordt verwijdert u de batterij. Anders kan de afstandsbediening door het uitlopen van de batterij beschadigd raken.

- Als zich de reikwijdte van de afstandsbediening vermindert, moet de batterij vervangen worden.
- Let er op dat u alleen een batterij van hetzelfde type gebruikt. Gebruik nooit oude en nieuwe batterijen door elkaar.
- Gebruik batterijen die tegen uitlopen beschermd zijn!



## Hoe u het apparaat via de afstandsbediening kunt bedienen

Met de IR-afstandsbediening kunt u de belangrijkste CD/USB-functies gemakkelijk vanuit uw zitplaats bedienen. Bij het bedienen via de afstandsbediening moet u volgende punten in acht nemen:

- Richt de afstandsbediening op de ontvanger (11) aan de voorzijde van de radio.
- Er moet een zichtcontact tussen zender en ontvanger gegarandeerd zijn.
- Als de reikwijdte van de afstandsbediening zich vermindert moet de batterij vervangen worden.

De maximale reikwijdte bedraagt ongeveer 4 meter direct voor het apparaat.

## Hoe u een hoofdtelefoon kunt gebruiken



### **Gehoorschadiging!**

Luister niet naar de radio met een hoog volume via hoofdtelefoon. Dit kan leiden tot onherstelbare gehoorschadiging. Zet de geluidsterkte op een minimaal volume voordat u een hoofdtelefoon gebruikt.

Als u een hoofdtelefoon (wordt niet meegeleverd) aansluit worden de luidsprekers uitgeschakeld.

→ Gebruik alleen hoofdtelefoons met 3,5 mm jack-plug.

→ Steek de stekker van de hoofdtelefoon in de EARPHONE-bus (46) op het apparaat.

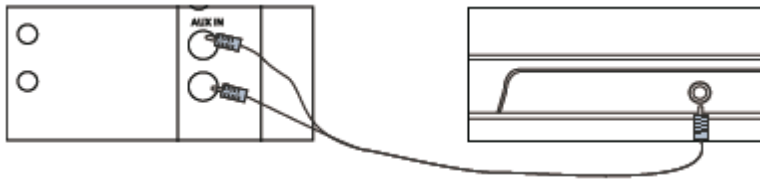
De geluidswaergave is nu alleen via hoofdtelefoon te beluisteren.

→ Als u het geluid via de luidsprekers wilt beluisteren trekt u de hoofdtelefoon uit de bus.

## Hoe u een externe bron aansluit

U kunt het geluid van een extern apparaat (bijv. van een televisie, DVD-speler, MP3-speler) via de luidspreker van het apparaat weergeven.

- Verbindt een audiokabel (cinch) met de audio-uitgang van uw extern apparaat en de AUX-IN L, R (47).
- Selecteer met PHONO/AUX (21) de bedrijfssoort AUX IN.
- Start de weergave op het externe apparaat.
- Regel het volume op beide apparaten.



## Platenspeler

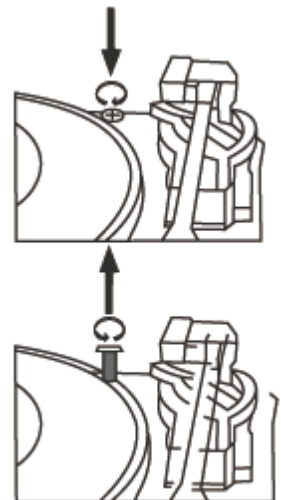
### Transportbeveiliging los maken

De platenspeler is met de beveiliging (51) voor het transporteren beveiligd.

- Maak de transportbeveiliging (51) los door met een schroevendraaier of een munt de schroef rechtsom volledig in te draaien.
- Verwijder het schuimrubber onder het draaiplateau.

### Aanwijzing:

Het draaiplateau moet daarna licht lopend "zweven". Bij een latere transport moet u de beveiliging weer linksom volledig uitdraaien.



## Eerste ingebruikneming

De toonarm (48) is met een klem (54) voor het transporteren beveiligd.

→ Maak de klem (54) los, voordat u de platenspeler gebruikt.

Voor een latere transport moet de toonarm opnieuw met de klem beveiligd worden om een beschadiging door schokken te voorkomen.

→ Voor het afspelen van een langspeelplaat moet de eerste ingebruikneming uitgevoerd zijn.

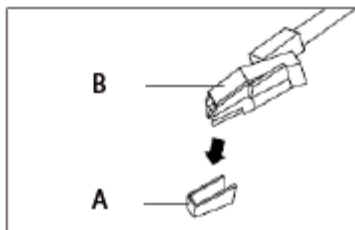
→ Beweeg hiertoe eerst de toonarm (48) in richting het midden zodat de automatische toonarm-terugvoering ingesteld wordt.

## Adapter voor singles

De adapter (50) wordt voor singles zonder binnenstuk benodigd. Als u de adapter niet benodigd plaatst u deze op de daarvoor bestemde plek (50).

## Afhalen / plaatsen van de naald-beschermer

→ Voor het afspelen van een langspeelplaat moet de beschermkap A van de pick-up B verwijderd worden. Trek de kap naar voren toe af.



### Opmerking:

Aanbevolen wordt, de beschermkap ter bescherming van de naald na het afspelen weer terug te plaatsen.

## Algemene bediening van het apparaat

### Hoe u het apparaat in- en uitschakelt

- Met de POWER (5) schakelaar schakelt u het apparaat aan, de POWER LED (12) licht op.
- Voor het uitschakelen drukt u opnieuw op de POWER (5) en houdt u deze ca. 3 seconden ingedrukt.

In de positie OFF is het apparaat uitgeschakeld, de POWER LED (12) gaat uit.

#### Opmerking:

De beschrijving voor de CD/USB-bediening gebeurt met de toetsen op de afstandsbediening. U kunt echter ook de corresponderende toetsen op het apparaat gebruiken.

#### Eco-stand-by

Het apparaat schakelt zich automatisch na een bepaalde tijd uit als er geen weergave resp. signaal gegeven is.

- Druk op POWER (5) om het apparaat weer in te schakelen.

### Hoe u de geluidssterkte instelt

- Draai de VOLUME- regelaar (8), om het gewenste volume in te stellen.  
naar + draaien: luider  
naar – draaien: zachter

### Afdekkap openen, sluiten

- Hef het deksel (1) omhoog totdat de vergrendeling inklinkt.
- **Controleer of deze goed vastzit!**
- Voor het sluiten het deksel eerst iets omhoogtillen en dan de metalen steun naar voren trekken en vasthouden, vervolgens het deksel voorzichtig sluiten.

### Hoe u de bron instelt

- Met de functietoetsen 17, ...21 schakelen naar MW, FM, CD/USB, TAPE, PHONO/AUX IN.

### Hoe u de USB-modus instelt

- Druk op toets CD/USB (19), vervolgens op functie (7) drukken om USB in te stellen.
- Met functie (7) kunt u tussen CD en USB schakelen.

#### Opmerking over de USB-modus:

Het apparaat ondersteunt niet de aansluiting van USB-media via een USB-verlengkabel.

***Niet geschikt voor de directe aansluiting op een PC!***

## Hoe u de CD-speler kunt bedienen

### Algemene opmerkingen omtrent CD's/MP3-CD's

Het apparaat is geschikt voor muziek-CD's geschikt, die zijn bespeeld met audio-gegevens (CD-DA of MP3 voor CD-R en CD-RW). MP3-formaten moeten met ISO 9660 Level 1 of Level 2 gemaakt zijn. Multisessie-CD's kunnen niet worden ingelezen.

Bij MP3-weergave zijn de begrippen „Map“ = album en „Title“ belangrijk. "Album" komt overeen met de map op een PC, „Title“ met het bestand op een PC of een CD-DA-titel.

Het apparaat sorteert de albums resp. de titels van een album op naam in alfabetische volgorde. Wanneer u de voorkeur geeft aan een andere volgorde, verandert u de naam van de titel resp. album en plaatst u een nummer voor de naam.

Bij het branden van CD-R en CD-RW met audiogegevens kunnen verschillende problemen optreden, die een storingsvrije weergave nadelig kunnen beïnvloeden. Oorzaak hiervoor zijn verkeerde software- en hardware-instellingen of de gebruikte lege schijf. Indien dergelijke fouten optreden, moet u met de servicedienst van uw CD-brander/leverancier brander-software contact opnemen of informatie daarover, bijv. op het internet, opzoeken.

#### **Opmerking:**

Wanneer u audio-CD's maakt, houdt dan de wettelijke voorschriften aan en overtreedt geen auteursrechten van derden.

Houdt het CD-vak altijd gesloten, zodat zich geen stof op de laseroptiek kan verzamelen.

Het apparaat kan CD's met MP3-bestanden en normale audio-CD's (CD-DA) afspelen. Andere bestandsextensies, zoals bijv. \*.doc, \*.txt, \*.pdf enz. worden niet ondersteund. Muziekbestanden of afspeellijsten met de extensies \*.WMA, \*.AAC, \*.DLF, \*.M3U, en \*.PLS kunnen niet worden afgespeeld.

**Opmerking:** Vanwege de grote verscheidenheid van encodersoftware kan niet worden gegarandeerd, dat ieder MP3-bestand storingsvrij kan worden afgespeeld.

Bij beschadigde titels/files wordt de weergave bij de volgende titel/file voortgezet.

Het is verstandig bij het branden van de CD met een lagere snelheid te branden en de CD als single-sessie en gefinaliseerd aan te maken.

## Welke CD's kunt u gebruiken

De CD-speler is met CD-, CD-R/RW- en MP3-CD media compatibel. U kunt alle hier genoemde discs met dit apparaat zonder adapter afspelen. Speel geen andere media zoals bijv. DVD's enz. af.




Diskgrootte 12 cm/8 cm CD's  
Speeltijd 74 min. resp. 24 min. max.

- Wanneer u het apparaat transporteert, verwijdert u de CD uit het CD-vak. Daarmee voorkomt u beschadigingen aan de CD-speler en de CD.

### Opmerking:


De weergavekwaliteit bij MP3-CD's is afhankelijk van de instelling van de bitrate en de gebruikte brander software.

## Hoe u CD's plaatst

- Om de CD-weergave in te schakelen, drukt u op toets CD/USB (19).
- Om CD's te plaatsen, druk op  (29, 32). Het CD-vak gaat naar voren toe open. Het mag bij het openen niet belemmert worden.

### Opmerking:

Bij een geopend CD-vak moet erop worden gelet, dat er geen vreemde voorwerpen in het apparaat terecht kunnen komen. De lens van de laser mag in geen geval worden aangeraakt.

- CD-vak alleen bij stilstand van de CD openen.
- CD met de bedrukte zijde naar boven voorzichtig plaatsen. Wees er zeker van dat de CD niet scheef zit.
- CD-vak met  (29, 32) sluiten. De CD wordt ingelezen, op het display verschijnt " - - -" tijdens het inlezen. Daarna verschijnt "DISC" of "MP3" op het display, het eerste titel wordt afgespeeld.

### Opmerking:

Wanneer er geen CD is geplaatst, verschijnt na korte tijd "NOD" (no disc) op het display.

Wacht met bedienen, tot de CD-inhoud geheel is ingelezen, om te waarborgen dat alle benodigde informatie van de CD is gelezen. Vooral bij MP3-CD's kan deze procedure enige tijd in beslag nemen.

## Hoe u een CD uithaalt

- Voor het uithalen van de CD eerst de weergave met de STOP-toets ■ (38) beëindigen, het CD-vak (22) met de toets OPEN/CLOSE (32) openen en de CD aan de randen vasthouden en uithalen.

## Hoe u een disk afspeelt

Als de CD verkeerd om geplaatst is of een fout heeft verschijnt "NOD" op het display.

### Opmerking:

Bij een juist geplaatste CD verschijnt **MP3** op het display.

- Het afspelen start automatisch.

Het apparaat start met het afspelen van de eerste titel. Het nummer van de actuele titel en het symbool ► verschijnen op het display. Wanneer een MP3-CD meer dan 1 album heeft, wisselt het display tussen de nummer van de titel en de album.

- Als u een weergavepauze wenst, druk dan op de toets ► II (35).
- Het apparaat onderbreekt de weergave. Op het display knippert het symbool ►.
- Om de weergave voort te zetten, drukt u opnieuw op de toets ► II (35).
- Als u de weergave wilt beëindigen, drukt u op de toets STOP■ (38). Op het display verschijnt het totale aantal titels.

### Opmerking:

Druk altijd eerst op de toets STOP ■ (38) voordat u een CD uithaalt.

## Hoe u een titel instelt

- Wanneer u naar de volgende titel wilt springen, drukt u eenmaal op de toets ►►I (37).
- Wanneer u naar de vorige titel wilt springen, drukt u op de toets I◄◄ (36).

Het display toont telkens het ingestelde titelnummer.

- Druk net zo vaak op de toets, tot het gewenste titelnummer wordt getoond.

## Titelsprong

- Voor het overslaan van titels drukt u op de toets TRACK-10 (39) of op TRACK+10 (40).. Het apparaat springt telkens 10 titels vooruit of achteruit.

## Snel zoeken vooruit of achteruit

U kunt binnen de momentele titels snel vooruit of achteruit zoeken, om naar een bepaalde positie te zoeken. Tijdens het zoeken is geen geluid te horen.

- Druk voor het snel vooruit spoelen op toets ►►| (37) en houd de toets ingedrukt tot u de gewenste positie heeft gevonden.
- Druk voor het snel achteruit spoelen op toets |◀◀ (36) en houd de toets ingedrukt tot u de gewenste positie heeft gevonden.
- Laat de toets los. De weergave wordt vanaf deze positie voortgezet.

## Hoe u de herhalingsfunctie gebruikt

### Titel, CD herhalen

→ Selecteer de titel op het apparaat.  
Op het display wordt het gekozen titelnummer weergegeven.

- Druk op de toets ►|| (35).
- Druk eenmaal op toets REPEAT (34).

Op het display verschijnt **REP**. De gekozen titel wordt herhaaldelijk afgespeeld.

- Druk twee keer op toets REPEAT (34).

Op het display verschijnt **REP** en bijkomend een pijl. Alle titels van de CD worden herhaaldelijk afgespeeld.

### Album herhalen (alleen bij MP3-CD's)

- Druk drie keer op toets REPEAT (34).

Op het display verschijnt **REP** en bijkomend "ALBUM". Het album wordt herhaaldelijk afgespeeld.



### Opmerking:

De herhalingsfunctie kan ook bij een geactiveerde programmeringsfunctie ingesteld worden.

## Herhalingsfunctie beëindigen

- Druk herhaaldelijk op toets REPEAT (34), totdat de aanduiding **REP** niet meer op het display wordt weergegeven.

De CD wordt tot het einde afgespeeld en niet meer herhaald, of u stopt de weergave.



## Hoe u de toevallige weergave gebruikt

Met de toevalsgenerator kunnen de titels op een CD in willekeurige volgorde afgespeeld worden.

### Opmerking:

De toevalsgenerator kan alleen ingesteld worden, wanneer zich een CD in het gesloten CD-vak bevindt.

- Druk tijdens het afspelen op RANDOM (41). "RANDOM" wordt op het display weergegeven.
- De titels worden in willekeurige volgorde afgespeeld.
- Om de willekeurige volgorde te stoppen, drukt u opnieuw op RANDOM (41). "RANDOM" verdwijnt op het display.

### Opmerking:

De toevalsgenerator kunt u niet instellen wanneer u het apparaat geprogrammeerd heeft.

## Hoe u de programmeringsfunctie gebruikt

Met de programmeringsfunctie kunt u tot maximaal 20 titels van een muziek-CD of 99 titels van een MP3-CD in een door u bepaalde volgorde afspelen.

### Opmerking:

De programmering kunt u alleen uitvoeren, wanneer een CD in het gesloten CD-vak is geplaatst en wanneer het apparaat zich in de stop-modus bevindt.

- Plaats een CD in het CD-vak en sluit het weer.
- Druk op de toets STOP ■ (38).
- Druk op de toets PROGRAM (43).

Op het display ziet u het nummer van de programmaplaats PO I, "PROG" knippert.

- Selecteer met de toetsen |◀◀/▶▶| (36, 37) de eerste titel die geprogrammeerd zal worden.
- Met toets TRACK-10 (39) of TRACK+10 (40) loopt u telkens 10 titel verder.
- Sla het gewenste titelnummer op met toets PROGRAM (43). De titel is nu op programmaplaats 01 geprogrammeerd.
- Op het display ziet u het nummer van de volgende programmaplaats. Programmeer op deze manier de gewenste volgorde van de titels.

- Druk op toets ► II (35) om met het afspelen van de selectie te beginnen. Op het display verschijnt PROG en het actuele titelnummer. Bij MP3-CD's wisselt de weergave tussen titel- en albumnummer.
- Wanneer u de weergave van de geprogrammeerde selectie wilt onderbreken, drukt u eenmaal op de toets ► II (35).
- Om de weergave opnieuw te starten, drukt u één keer op de toets ► II (35).
- Om de geprogrammeerde weergave te beëindigen, drukt u op de toets STOP ■ (38).

**Opmerking:**

Als u het CD-vak opent of een andere bron activeert, wordt het programme geheugen gewist. Bij twee keer drukken op toets ■ wordt de programmering eveneens beëindigd.

## Hoe u de USB-functie bedient

### Opmerking:

Vanwege de vele modellen MP3 Flash spelers, USB-sticks en USB HDD loopwerken kan niet worden gegarandeerd dat ieder model wordt ondersteund.

Apparaten van de USB versie 1.0 en 2.0 worden ondersteund.

## Geheugenmedium plaatsen

- Druk op CD/USB (19) en vervolgens op FUNCTION (7), of op toets ► II (35) om de USB-werking te activeren. Op het display wordt "USB" getoond.
- Verbindt het desbetreffende USB-medium met de USB-aansluiting (4).  
De gegevens van het geheugenmedium worden ingelezen.
- Wacht met bedienen, tot de inhoud geheel is ingelezen, om te waarborgen dat alle benodigde informatie van het geheugenmedium is gelezen. Wanneer geen geheugenmedium is aangesloten of niet gelezen kan worden verschijnt "NOD" op het display.
- De weergave start automatisch.



- Druk op toets ► II (35) om te pauzeren.

### Opmerking:

Met de toets FUNCTION (7) kunt u wisselen tussen USB en CD, of u drukt iets langer (ca. 2s) op toets ► II .

- Weergave stoppen: toets STOP■ (38) indrukken, het totale aantal titels verschijnt op het display.

De verdere bediening en functies voor het afspelen zijn hetzelfde zoals onder „Hoe u een CD afspeelt“, zie pag. 23, beschreven.

## Geheugenmedium uithalen

- Verwijder de USB-stick of de MP3- Flash speler gewoon door deze los te trekken.

## Hoe u de opnamefunctie gebruikt

De opnamefunctie neemt muziek op een USB-medium op. De titels worden daarbij met een bitrate van 128 kbps encodeert en als MP3-files in een map "Record" opgeslagen. Deze wordt automatisch aangemaakt. Daarbij worden titelnamen File\_001, File\_002 enz. geproduceerd. Afhankelijk van de bron worden verdere submappen aangelegd:

Line In: vanuit de bron platenspeler, AUX, Tape

CD\_In: vanuit de bron CD

Encoding: omvorming analoge signalen in digitale tekens en dichtheid van de gegevens volgens een compressiestandaard om de gegevensomvang te verminderen.

Volgende opnamemogelijkheden staan ter beschikking:

- Vanaf CD, cassette, platenspeler en externe aansluiting AUX.

### Opmerking:

Radio- en CD-opnames zijn alleen binnen het kader van de auteursrechten toegelaten.

## Vorbereidingen

- Steek een USB-medium in de USB-aansluiting (4).



## Opname vanaf CD

- Selecteer CD-werking met de toets CD/USB (19).
- Selecteer de gewenste titel met de toetsen |◀◀/▶▶| (36, 37). Druk op op toets ▶|| (35).
- Druk twee keer op toets • RECORD (6). De opname wordt gestart.

Op het display verschijnt kort REC, USB knippert.

- Opname beëindigen: druk op toets ■ STOP (38).

### Opmerking:

Beëindig de opname van afzonderlijke titels met de toets STOP. Anders worden meerdere titels in een MP3-file encodeert.

## Opname vanaf een langspeelplaat

- Schakel de platenspeler-werking in met toets PHONO (21).
- Gewenste titel van de LP weergeven.
- Druk twee keer op toets • RECORD (6). De opname wordt gestart.

Op het display knippert USB en REC.

- Opname beëindigen: druk op toets ■ STOP (38).

### Opmerking:

Beëindig de opname van afzonderlijke titels met de toets STOP. Anders worden meerdere titels in een MP3-file encodeert.

## Opname vanaf een externe bron

- Schakel op AUX-IN-werking met toets PHONO (21).
- Externe bron weergeven.
- Druk twee keer op toets • RECORD (6). De opname wordt gestart.

Op het display knippert USB en REC.

- Opname beëindigen: druk op toets ■ STOP (38).

## Opname vanaf een cassette

- Schakel de cassette-werking in met toets TAPE (20).
- Cassette weergeven.
- Druk twee keer op toets • RECORD (6). De opname wordt gestart.

Op het display knippert USB en REC.

- Opname beëindigen: druk op toets ■ STOP (38).

## Hoe u de wis-functie kunt gebruiken

De wis-functie verwijdert afzonderlijke titels die op een USB-medium opgeslagen zijn.

### **Opmerking:**

Maak eerst een back-up van uw gegevens!

De fabrikant is niet aansprakelijk voor kwijtgeraakte bestanden!

## Titels wissen

- Geef de te wissen titel op het USB-medium weer.
- Druk tijdens het afspelen op toets DELETE (42). “DEL” wordt op het display weergegeven.
- Druk ter bevestiging nog een keer op DELETE (42).
- De titel wordt gewist.

### **Opmerking:**

De wisprocedure kan niet meer hersteld worden!

## Hoe u de cassettespeler bedient

### Opmerking:

Er moet in acht worden genomen dat er geen vreemde voorwerpen in het cassettevak (31) terecht kunnen komen.

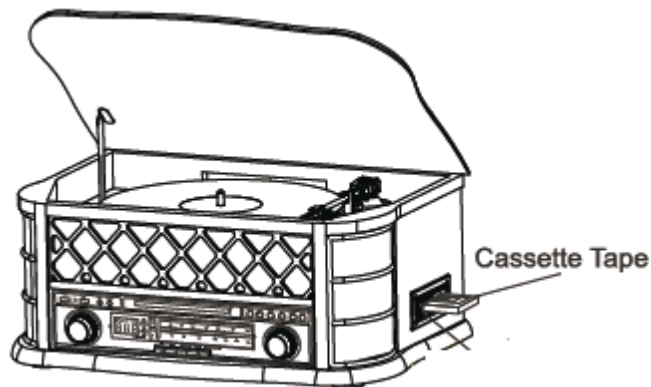
## Inschakelen van de cassette-werking

→ Om de cassette-werking in te schakelen drukt u op toets TAPE 20.

## Plaatsen van een cassette

### Opmerking

De cassetterecorder bereikt de best mogelijke kwaliteit bij gebruik van cassettes van de standaard IEC I.



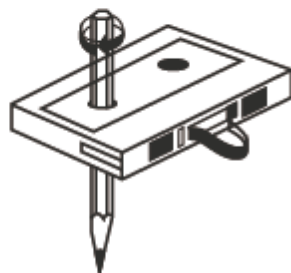
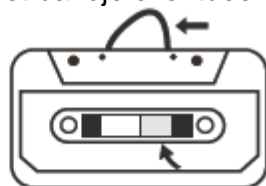
- Plaats de cassette met de open kant naar achteren wijzend en de af te spelen kant naar boven.
- Schuif de cassette zoals beschreven in.

Het apparaat start **automatisch** de weergave.

### Opmerking:

Als de cassette onregelmatig loopt, vooral bij het type C 120, ligt de oorzaak meestal aan de cassette en niet aan het apparaat.

- Trek het bandje eventueel strak voordat u de cassette plaatst.



## Weergave van een cassette

→ Zodra de cassette ingeschoven is gaat de bandtransport lopen en het afspelen begint.

Als het bandeinde bereikt wordt stopt de weergave.

### Vooruit spoelen

- Druk de toets EJ/FF (30) **half** in totdat deze inklinkt, om de cassette vooruit te spoelen.
- Om het spoelen te stoppen drukt u opnieuw iets op de toets EJ/FF (30).



### De cassette uithalen

- Druk de toets EJ/FF (30) **volledig in** om de cassette uit de werpen.

## Informatie over copyright

Alle genoemde merken en productaanduidingen zijn geregistreerde handelsmerken van de desbetreffende eigenaren.

Het vervaardigen en handelen met internet-/CD-opnames is niet toegestaan.

Het zonder toestemming vervaardigen van kopieën van auteursrechtelijk beschermde werken, inclusief computer programma's, bestanden, uitzendingen en geluidsopnames, kan een inbreuk op auteursrechten en een strafbaar feit zijn. Dit apparaat dient niet voor dergelijke doeleinden gebruikt te worden.



## Hoe u de radio bedient

### Opmerking:

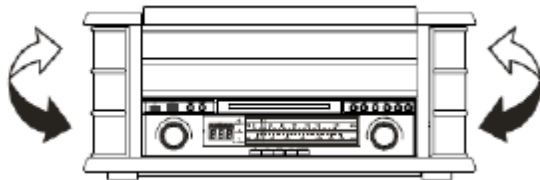
De radio ontvangt op de frequenties FM 88-108 MHz en MW (AM) 540-1600 kHz.

- Om de radio in te schakelen drukt u op toets (17) voor MW of (18) voor FM.
- Als u naar FM luistert kunt u de werpantenne (44) volledig uitrollen en richten, om de ontvangst te verbeteren. Wij bevelen aan de huisantenne aan te sluiten.

### Opmerking:

Meestal worden FM-zenders in stereo ontvangen, de LED (13) licht groen op. Bij zwakke zenders gaat deze LED uit.

- Als u naar middengolfzenders luistert, kunt u de radio draaien om de ontvangst te verbeteren.



## Hoe u een zender afstemt

### Handmatige zenderkeuze

- Draai de instelregelaar TUNING (23) op de gewenste frequentie.

De wijzer (16) toont de ingestelde frequentie.

De frequentiescala (14, 15) biedt een oriëntatie voor het frequentiebereik.

## Hoe u het apparaat uitschakelt

- Om het apparaat uit te schakelen drukt u ca. 3 sec. op de POWER (5) –schakelaar. De scala-verlichting en de LED (12) gaan uit.

## Afspelen van een langspeelplaat

Procedure:

### Opmerking:

Voer eerst de “**Eerste ingebruikneming**” uit zoals beschreven op pagina 18.

- Open het deksel (1).
- Controleer of de transportbeveiliging (51) losgemaakt is.
- Verwijder de naaldbescherming.
- Kies de bron PHONO met PHONO/AUX IN (21).
- Stel de gewenste geluidssterkte in met de volumeregelaar (8).
- Plaats een LP op het draaiplateau. Gebruik de adapter (50) indien nodig.
- Stel de SPEED-keuzeschakelaar (53) op de gewenste snelheid met welke u de LP wilt afspelen.
- Maak klem (54) los.
- Hef de toonarm (48) omhoog via de hendel (52).
- Draai de toonarm over de groeven. Het draaiplateau beweegt zich.
- Laat de toonarm via de hendel (52) langzaam zakken en het afspelen gebint.

### Opmerking:

De platenspeler beschikt over een automatische terugloop van de toonarm nadat de plaat afgespeeld is.

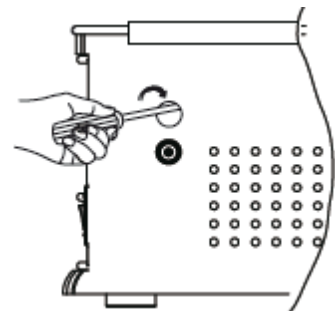
## Het afspelen onderbreken

- Hef de toonarm via de hendel (52) voorzichtig omhoog en eventueel terug op zijn houder.

## Instellen eindafschakeling

Het apparaat bezit een automatische eindafschakeling.

- Apparaat uitschakelen, netstekker trekken.
- Zet de toonarm op de toonarmsteun vast.
- Met een kruiskopschroevendraaier de stelschroef ca.  $\frac{1}{4}$  omdraaiing rechtsom veranderen. De toonarm wordt nu iets later teruggaan.
- Controleer de instelling, eventueel iets bijstellen.
- Om de toonarm eerder terug te laten gaan, draait u de stelschroef **linksom**.



## Hoe u het apparaat kunt schoonmaken



### Elektrische schok !

Om het gevaar van een elektrische schok te voorkomen mag u het apparaat niet met een natte doek of onder stromend water schoonmaken. Trek steeds de netstekker voordat u het apparaat schoonmaakt.

#### **WAARSCHUWING!**

Gebruik geen schurende sponzen, schurende schoonmaakmiddelen of oplosmiddelen zoals alcohol of benzine.

→ Maak de behuizing schoon met een zachte, iets met water bevochtigde doek.

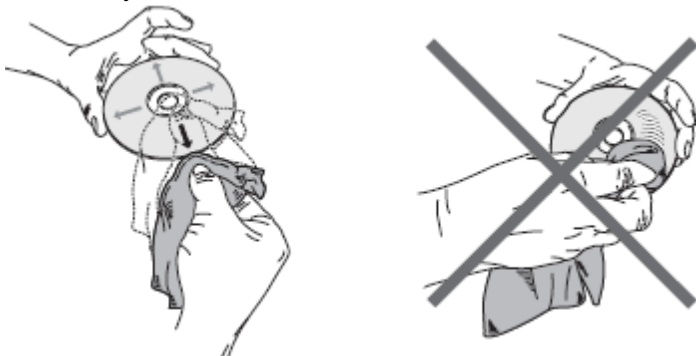
## Opmerkingen betreffende de CD

De CD altijd in de CD-hoes bewaren en alleen aan de randen vastpakken. Het in regenboogkleuren glimmende oppervlak mag niet worden aangeraakt en moet altijd schoon zijn. Geen papier of plakband op de labelzijde van de CD plakken. De CD mag niet worden blootgesteld aan direct zonlicht en warmtebronnen zoals radiatoren.

Eveneens mag de CD niet in een in de zon geparkeerde auto achterblijven, omdat de binnentemperatuur in de wagen extreem hoog kan worden. Vingerafdrukken en stof op de bespeelde zijde met een schone, droge doek schoonmaken.

Er mogen voor het schoonmaken van CD's geen onderhoudsmiddelen voor langspeelplaten zoals spray's voor LP's, reinigingsvloeistof, antistatische spray of oplosmiddelen zoals benzine e.d. in de handel verkrijgbare chemicaliën worden gebruikt.. Hardnekkig vlekken kunnen eventueel met een vochtige zeem worden verwijderd.

→ Wrijf vanuit het midden tot aan de rand van de disk.



Ronddraaiende bewegingen bij het schoonmaken veroorzaken krassen. Deze kunnen storingen bij de weergave tot gevolg hebben.

## Opmerkingen over cassettes

Spoel de cassette terug naar het begin van de band, voordat u deze opbergt. Bewaar de cassettes steeds in hun doosje. Het beste worden deze staand opgeborgen, waarbij de volle spoel onderaan ligt. De cassettes mogen niet blootgesteld worden aan te hoge temperaturen (zonlicht, verwarmingen enz.) of vochtigheid. Eveneens mogen ze niet blootgesteld worden aan een magnetisch veld (luidspreker, computermonitoren enz.).

## Hoe u de cassettespeler schoonmaakt

Vanwege de slechte toegankelijkheid van de onderdelen is het gebruik van een reinigingscassette aan te raden.

Andere ingrepen, zoals bijv. oliën, invetten, veranderingen van de instellingen enz. mogen niet uitgevoerd worden.

C 120 cassetten kunt u beter niet gebruiken. Bij een ongelijkmatige loop van cassettes ligt dit meestal aan de cassette.

Klop de cassette voor het inleggen heel zacht en op beide zijden op een tafel of derg., zodat overstaande bandopwindingen terecht geschoven worden.

## Schoonmaken van de naald en plaat

Maak de naald en de plaat voor het afspelen steeds schoon, om een voortijdige slijtage te voorkomen.

- Maak de naald met een speciaal reinigingsborsteltje van achteren naar voren schoon.
- Voor het schoonmaken van de plaat wrijft u met een platendoek iets schuin over de plaat.

## Vervangen van de naald

De aftastnaald is door het vele afspelen onderhevig aan natuurlijke slijtage. Wij bevelen daarom aan om de naald regelmatig te controleren.

### Opmerking:

Versleten of beschadigde naalden vernielen de langspeelplaat. Gebruik voor het vervangen van de naald het beste een originele naald.

- Trek de naald schuin naar beneden er af.
- Het plaatsen van de naald gebeurt in omgekeerde volgorde.

## Hoe u problemen kunt verhelpen

Als het apparaat niet zoals bedoeld functioneert, controleer het dan aan de hand van de volgende tabellen.

Als u de storing ook na de beschreven controles niet kunt verhelpen, neem dan contact op te met de fabrikant.

## Problemen met het apparaat

<b>Symptoom</b>	<b>Mogelijke oorzaak/oplossing</b>
<b>Apparaat laat zich niet inschakelen</b>	<ul style="list-style-type: none"><li>- Het apparaat wordt niet met stroom gevoed.</li><li>- Sluit de netkabel juist aan op het stopcontact.</li></ul>
<b>Er is geen geluid te horen</b>	<ul style="list-style-type: none"><li>- Verhoog de geluidssterkte</li><li>- Trek de hoofdtelefoonstekker uit het apparaat, wanneer u het geluid via de luidspreker wilt beluisteren.</li><li>- Misschien heeft u de verkeerde bron gekozen.</li></ul>
<b>Er is een ruis te horen</b>	<ul style="list-style-type: none"><li>- In de nabijheid van het apparaat zendt een draadloze telefoon of een ander apparaat storende radiogolven uit.</li><li>- Verwijder de storende apparaten.</li></ul>
<b>Er zijn problemen bij de bediening, sterk ruisen of problemen met de displayweergave</b>	<ul style="list-style-type: none"><li>- Een storing in de elektronische componenten van het apparaat.</li><li>- Trek de netstekker. Laat het apparaat 10 seconden afgekoppeld van de stroombron. Sluit het apparaat opnieuw aan.</li></ul>
<b>Het display schakelt zich niet in</b>	<ul style="list-style-type: none"><li>- Apparaat uitschakelen.</li><li>- Netstekker trekken, opnieuw insteken, apparaat inschakelen</li></ul>

## Problemen met de CD-speler

<u>Symptoom</u>	<u>Mogelijke oorzaak/oplossing</u> -
<b>De CD wordt niet weergegeven of verspringt tijdens de weergave.</b>	Het apparaat bevindt zich niet in de CD-modus - Verkeerde CD geplaatst.
	Het CD-vak is niet gesloten. - Sluit het CD-vak.
	De CD is verkeerd geplaatst. - Plaats de CD met de opgedrukte kant naar boven. De CD moet goed gecentreerd in het CD-vak liggen.
	De CD is vervuild of defect. - Reinig de CD, gebruik een andere CD.
	In het CD-vak is condens opgetreden. - Verwijder de CD en laat het CD-vak ca. 1 uur openstaan om te drogen.
	De speeltijd van de CD is meer dan 74 minuten.
<b>Het geluid valt weg</b>	Het volume is te luid ingesteld. - Verminder het volume.
	De CD is beschadigd of vervuild. - Reinig de CD of vervang deze.
	Het apparaat wordt blootgesteld aan trillingen. - Plaats het apparaat op een trillingvrije plaats.

## Problemen met USB-media

<u>Symptoom</u>	<u>Mogelijke oorzaak/oplossing</u> -
<b>Geen USB-weergave mogelijk</b>	Het apparaat bevindt zich niet in de USB-modus - Met SOURCE naar USB schakelen
	Medium niet geplaatst of leeg. - Medium correct inzetten resp. muziekbestanden opnemen.

## Problemen met de radio

<u>Symptoom</u>	<u>Mogelijke oorzaak/oplossing</u>
Er wordt geen radiozender ontvangen.	Het apparaat bevindt zich niet in de radiomodus. - Schakel over op FM of MW.
Het geluid is zwak of van slechte kwaliteit	Andere apparaten bijv. televisie storen de ontvangst. - Zet het apparaat verder weg van storende apparaten.  De antenne is niet volledig uitgerold of niet juist gericht. - Rol de antenne uit. - Draai de antenne voor een betere ontvangst.

## Problemen met de cassettespeler

<u>Symptoom</u>	<u>Mogelijke oorzaak/oplossing</u>
De weergave is onregelmatig	De toonkop is vervuild. - Maak de toonkop schoon. Gebruik een reinigings-cassette  De cassette is defect - Vervang de muziekcassette Aanbevolen: C60, C90.

## Problemen met de platenspeler

<u>Symptoom</u>	<u>Mogelijke oorzaak/oplossing</u>
<b>De toonarm springt over groeven, geleid over de plaat of beweegt zich niet.</b>	De platenspeler staat niet horizontaal. Plaats deze op een horizontale ondergrond. De plaat is vuil, maak deze schoon met een reinigingsmiddel voor platen of speel een andere plaat af.
<b>Slecht geluid, sterke ruis, het geluid zet uit enz.</b>	De naald is vuil of versleten. Maak de naald schoon met een borsteltje of vervang deze.  De plaat is vuil of stoffig, maak deze schoon met een reinigingsmiddel voor platen.
<b>Het toerental klopt niet</b>	Stel het toerental in volgens de opgave op de plaat (33 rpm, 45 rpm, 78 rpm).
<b>Het geluid slipt</b>	De aandrijfriem is te los en moet vervangen worden.



### Richtlijnen en normen

Dit product is overeenkomstig met de

- laagspanningsrichtlijn (2009/95/EC),
- EMC-richtlijn (2004/108/EC) ErP-richtlijn (2009/125/EC) en de
- richtlijnen voor het CE- kenmerk



## Technische gegevens

Afmetingen apparaat (b x d x h)	506 x 220 x 345 mm
Gewicht:	ca. 7,6 kg
Spanning:	230 V wisselstroom, 50 Hz, 40 W
Uitgangsvermogen:	2 x 5 W RMS
Omgevingscondities:	+5 °C tot +35 °C 5 % tot 90 % rel. luchtvochtigheid (niet condenserend)
Radio ontvangstfrequenties:	FM 88–108 MHz MW 530-1600 kHz
Antenne:	75 Ohm-aansluiting MW-antenne geïntegreerd
Batterij afstandsbediening	CR 2025
Hoofdtelefoon aansluiting:	3,5 mm jack-plug stereo
AUX IN-aansluiting	cinch, stereo
USB	versie 2.0
MP3-weergave	99 albums, 999 titels
<u>Platenspeler</u> Snelheden	33 1/3, 45, 78 rpm
Platen doorsnede	17,5 / 25 / 30 cm
Aftastnaald	keramiek naald

Technische veranderingen en vergissingen onder voorbehoud. De afmetingen zijn ongeveer.

## Hoe u de fabrikant kunt bereiken

DGC GmbH  
Graf-Zeppelin-Str. 7  
D-86899 Landsberg  
www.dual.de

## Aanwijzingen voor de afvalverwijdering

### Verwijdering van de verpakking

Uw nieuwe apparaat werd door de verpakking tijdens transport beschermd. Alle toegepaste materialen zijn milieuvriendelijk en recyclebaar. Help mee en verwijder de verpakking op een milieuvriendelijke manier. Informeer u bij uw handelaar of bij het afvalbrengpunt van uw gemeente. Bij het afvoeren van het apparaat haalt u eerst de batterijen er uit.



### Verstikkingsgevaar!

Laat verpakkingsmateriaal niet achteloos liggen, kinderen mogen er niet mee spelen. Plastic folie/ -zakken, piepschuim enz. zouden voor kinderen gevaarlijk speelgoed kunnen zijn.

## Correcte verwijdering van dit product (elektronisch afval)

Oude toestellen zijn geen waardeloos afval. Door de milieuvriendelijke afvoer kunnen waardevolle grondstoffen gerecycleerd worden. Informeer u bij uw plaatselijke overheid over mogelijkheden om het toestel op een milieuvriendelijke en deskundige manier af te voeren. Voor verwijdering van het apparaat moeten de batterijen eruit gehaald worden.



Dit apparaat is volgens de richtlijn 2002/96/EG over elektrische en elektronische verbruikte apparatuur(WEEE) gekenmerkt. De aanduiding op dit product, op de verpakking of in de bijbehorende literatuur geeft aan, dat het aan het eind van zijn levensduur niet samen met het normale huisvuil verwijderd mag worden. Verwijder dit product a.u.b. gescheiden van het andere afval, om geen schade toe te brengen aan het milieu resp. de menselijke gezondheid. Recycle het apparaat, om het duurzame hergebruik van grondstoffen te bevorderen. Zo voldoet u aan de wettelijke verplichtingen voor afvalscheiding en draagt u bij aan de bescherming van het milieu.



### Levensgevaar!

Bij niet meer te gebruiken apparatuur de netstekker trekken. Netsnoer doorknippen en met de stekker verwijderen.