

VS-PPC-F1-SCRJ-MNNA-1RP

Artikelnummer: 1608061

<http://catalog.phoenixcontact.net/phoenix/treeViewClick.do?UID=1608061>


SCRJ-aanbouwraam, IP67, voor push-pull-vergrendeling, metaal, voor transceivers, voor rechthoekige montage-uitsparing, met afdichting, zonder bevestigingsschroeven

Ethernet



Houd er a.u.b. rekening mee dat de hier aangegeven gegevens uit de online catalogus afkomstig zijn. De volledige informatie en gegevens vindt u in de gebruikersdocumentatie onder <http://www.download.phoenixcontact.de>. Op alle internet downloads zijn de Algemene gebruiksvoorwaarden van toepassing.

Commerciële gegevens

EAN	 4 046356 131735
sales group	D520
VPE	1 Pcs.
Douanetarief	85366990
Brutogewicht per stuk	KG
Nettogewicht per stuk	KG
Zie cataloguspagina	Pagina 128 (CAT-2-2013)

Technische gegevens**Mechanische gegevens**

aantal polen	2
steekcycli	≥ 500
kleur	zilver
omgevingstemperatuur (bedrijf)	-40 °C ... 80 °C

Materiaal

brandbaarheidsklasse volgens UL 94	V0
------------------------------------	----

materiaal behuizing	zinkspluitgietwerk
materiaal	metaal
materiaal afdichting	NBR
	NBR
beschermklasse	IP65/IP67

Elektrische gegevens

aantal polen	2
vervuilingsgraad	2

Toelatingen

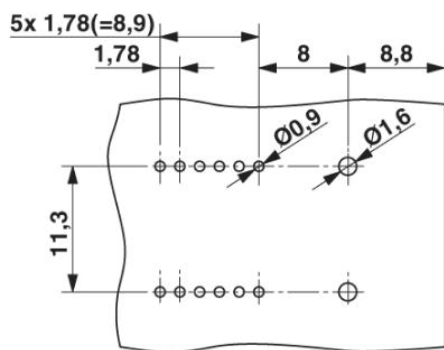
toelatingen

aangevraagde toelatingen:

Ex-toelatingen:

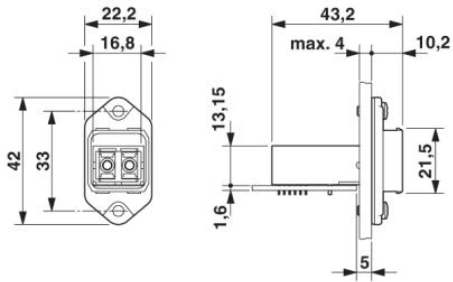
Tekeningen

boorsjabloon/soldeerpadgeometrie

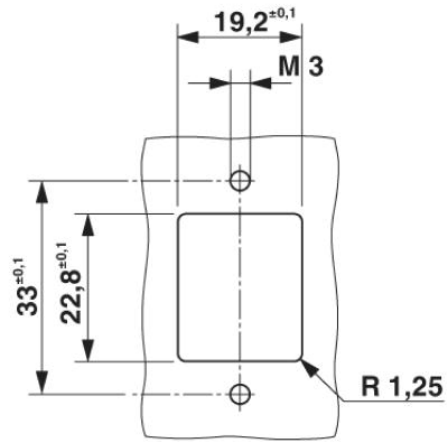


Boorsjabloon

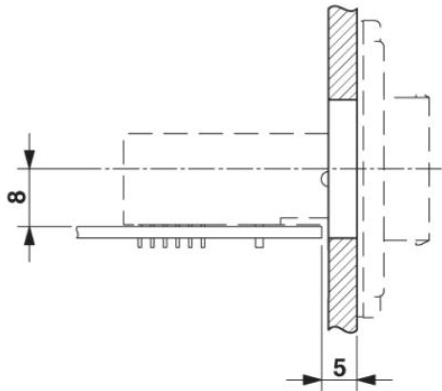
Maatschets



Push-pull SCRJ-aanbouwraam



montage-uitsparing



Adresgegevens

PHOENIX CONTACT Deutschland GmbH
Flachmarktstr. 8
32825 Blomberg, Germany
Tel. +49 5235 3 12000
Fax +49 5235 3 41200
<http://www.phoenixcontact.de>



© 2012 Phoenix Contact
Technische wijzigingen voorbehouden