

DFLK-D37 SUB/S


Artikelnummer: 2280336



<http://catalog.phoenixcontact.net/phoenix/treeViewClick.do?UID=2280336>

Het VARIOFACE-doorvoermoduul realiseert een 1:1-aansluiting tussen schroefaansluitklemmen en een D-SUB-miniaturstiftconnector (aantal polen: 37). Er is een separate massa-aftakking beschikbaar

Commerciële gegevens

EAN	
sales group	I011
VPE	5 Pcs.
Douanetarief	85369010
Brutogewicht per stuk	KG
Nettogewicht per stuk	KG
Zie cataloguspagina	Pagina 537 (CAT-7-2013)

Houd er a.u.b. rekening mee dat de hier aangegeven gegevens uit de online catalogus afkomstig zijn. De volledige informatie en gegevens vindt u in de gebruikersdocumentatie onder <http://www.download.phoenixcontact.de> Op alle internet downloads zijn de Algemene gebruiksvoorwaarden van toepassing.

Technische gegevens

Algemene gegevens

nominale spanning U_N	125 V AC/DC
max. stroombelastbaarheid per aftakking	2,5 A
max. totale stroom van alle aftakkingen	92,5 A
aantal polen	37
breedte	39 mm
hoogte	128,4 mm

diepte	33 mm
statusindicatie	Nee
omgevingstemperatuur (bedrijf)	-20 °C ... 50 °C
omgevingstemperatuur (opslag/transport)	-20 °C ... 70 °C
inbouwpositie	niet van invloed
montage-instructie	samenbouw zonder tussenafstand
normen/bepalingen	lucht- en kruipwegen DIN EN 50178
vervuilingsgraad	2
overspanningscategorie	II
test-stootspanning	1,2 kV
nominale isolatiespanning	125 V

Aansluitgegevens aansluiting 1

benaming aansluiting	veldniveau
aansluiting overeenkomstig norm	IEC / EN
aansluitmethode	schroefaansluiting
min. aderdoorsnede massief	0,2 mm ²
max. aderdoorsnede massief	4 mm ²
min. aderdoorsnede soepel	0,2 mm ²
max. aderdoorsnede soepel	2,5 mm ²
min. aderdoorsnede AWG/kcmil	24
max. aderdoorsnede AWG/kcmil	12
striplengte	8 mm
schroefdraad	M3

Aansluitgegevens aansluiting 2

benaming aansluiting	besturingsniveau
aansluitmethode	D-SUB-stiftconnector
aantal polen	37

Toelatingen



toelatingen

cULus Recognized, GOST

aangevraagde toelatingen:

Ex-toelatingen:

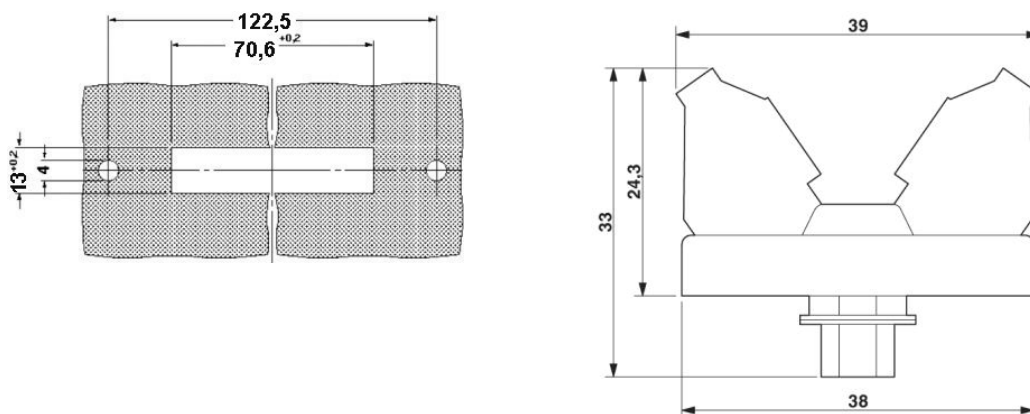
Toebehoren

Artikel	Omschrijving	Omschrijving
algemeen		
2900907	CABLE-D-37SUB-F-OE-0,25-S/...	Afgeschermd kabel met een 37-polige D-SUB-busconnector en een open kabeluiteinde. De afzonderlijke aders zijn gecodeerd van 1 t/m 37 en voorzien van adereindhulzen. Het schermvlechtwerk wordt op een separaat kabeluiteinde naar buiten gevoerd, kabellengte: variabel
kabel/ader		
2302421	CABLE D-SUB-B-B-S/.../.../...	Afgeschermd systeemkabel, geconfectioneerd met twee D-SUB-busconnectoren, kabellengte: variabel
2302340	CABLE D-SUB-S/.../.../...	Afgeschermd systeemkabel, geconfectioneerd met een D-SUB-bus- en -stiftconnector, kabellengte: variabel
2926221	CABLE-D-37SUB/F/OE/0,25/S/0,5M	Afgeschermd kabel met een 37-polige D-SUB-busconnector en een open kabeluiteinde. De afzonderlijke aders zijn gecodeerd van 1 t/m 37 en voorzien van adereindhulzen. Het schermvlechtwerk wordt op een separaat kabeluiteinde naar buiten gevoerd, kabellengte: 0,5 m
2926234	CABLE-D-37SUB/F/OE/0,25/S/1,0M	Afgeschermd kabel met een 37-polige D-SUB-busconnector en een open kabeluiteinde. De afzonderlijke aders zijn gecodeerd van 1 t/m 37 en voorzien van adereindhulzen. Het schermvlechtwerk wordt op een separaat kabeluiteinde naar buiten gevoerd, kabellengte: 1 m
2926247	CABLE-D-37SUB/F/OE/0,25/S/1,5M	Afgeschermd kabel met een 37-polige D-SUB-busconnector en een open kabeluiteinde. De afzonderlijke aders zijn gecodeerd van 1 t/m 37 en voorzien van adereindhulzen. Het schermvlechtwerk wordt op een separaat kabeluiteinde naar buiten gevoerd, kabellengte: 1,5 m
2926250	CABLE-D-37SUB/F/OE/0,25/S/2,0M	Afgeschermd kabel met een 37-polige D-SUB-busconnector en een open kabeluiteinde. De afzonderlijke aders zijn gecodeerd van 1 t/m 37 en voorzien van adereindhulzen. Het schermvlechtwerk wordt op een separaat kabeluiteinde naar buiten gevoerd, kabellengte: 2 m
2926263	CABLE-D-37SUB/F/OE/0,25/S/3,0M	Afgeschermd kabel met een 37-polige D-SUB-busconnector en een open kabeluiteinde. De afzonderlijke aders zijn gecodeerd van 1 t/m 37 en voorzien van adereindhulzen. Het schermvlechtwerk wordt op een separaat kabeluiteinde naar buiten gevoerd, kabellengte: 3 m

2926276	CABLE-D-37SUB/F/OE/0,25/S/4,0M	Afgeschermd kabel met een 37-polige D-SUB-busconnector en een open kabeluiteinde. De afzonderlijke aders zijn gecodeerd van 1 t/m 37 en voorzien van adereindhulzen. Het schermvlechtwerk wordt op een separaat kabeluiteinde naar buiten gevoerd, kabellengte: 4 m
2926289	CABLE-D-37SUB/F/OE/0,25/S/6,0M	Afgeschermd kabel met een 37-polige D-SUB-busconnector en een open kabeluiteinde. De afzonderlijke aders zijn gecodeerd van 1 t/m 37 en voorzien van adereindhulzen. Het schermvlechtwerk wordt op een separaat kabeluiteinde naar buiten gevoerd, kabellengte: 6 m
2302191	CABLE-D37SUB/B/S/ 50/ KONFEK/S	Geconfectioneerde, afgeschermd systeemkabel, met een 37-polige D-SUB-bus- en -stiftconnector; kabellengte: 0,5 m
2302201	CABLE-D37SUB/B/S/100/ KONFEK/S	Geconfectioneerde, afgeschermd systeemkabel, met een 37-polige D-SUB-bus- en -stiftconnector; kabellengte: 1 m
2302214	CABLE-D37SUB/B/S/150/ KONFEK/S	Geconfectioneerde, afgeschermd systeemkabel, met een 37-polige D-SUB-bus- en -stiftconnector; kabellengte: 1,5 m
2302227	CABLE-D37SUB/B/S/200/ KONFEK/S	Geconfectioneerde, afgeschermd systeemkabel, met een 37-polige D-SUB-bus- en -stiftconnector; kabellengte: 2 m
2302230	CABLE-D37SUB/B/S/300/ KONFEK/S	Geconfectioneerde, afgeschermd systeemkabel, met een 37-polige D-SUB-bus- en -stiftconnector; kabellengte: 3 m
2302243	CABLE-D37SUB/B/S/400/ KONFEK/S	Geconfectioneerde, afgeschermd systeemkabel, met een 37-polige D-SUB-bus- en -stiftconnector; kabellengte: 4 m
2302256	CABLE-D37SUB/B/S/600/ KONFEK/S	Geconfectioneerde, afgeschermd systeemkabel, met een 37-polige D-SUB-bus- en -stiftconnector; kabellengte: 6 m

Tekeningen

Maatschets



Adresgegevens

PHOENIX CONTACT Deutschland GmbH
Flachmarktstr. 8
32825 Blomberg, Germany
Tel. +49 5235 3 12000
Fax +49 5235 3 41200
<http://www.phoenixcontact.de>



© 2012 Phoenix Contact
Technische wijzigingen voorbehouden