


VS-25-T-2M20

Artikelnummer: 1689792

<http://catalog.phoenixcontact.net/phoenix/treeViewClick.do?UID=1689792>

D-SUB-wartelbehuizing, grootte 3, beschermklasse IP67

Commerciële gegevens

EAN	
sales group	D500
VPE	5 Pcs.
Douanetarief	85472000
Brutogewicht per stuk	KG
Nettogewicht per stuk	KG
Zie cataloguspagina	Pagina 219 (CAT-2-2013)

Houd er a.u.b. rekening mee dat de hier aangegeven gegevens uit de online catalogus afkomstig zijn. De volledige informatie en gegevens vindt u in de gebruikersdocumentatie onder <http://www.download.phoenixcontact.de>. Op alle internet downloads zijn de Algemene gebruiksvoorwaarden van toepassing.

Technische gegevens

Algemene gegevens

bouwworm	D-SUB 25
hoogte	24 mm
breedte	81 mm
lengte	102 mm
kleur	grijs
aantal kabelansluitingen	2
kabeluitgang	schuin
schroefmethode	M20
kabelbuitendiameter	5 mm ... 13 mm
beschermklasse behuizing	IP67

omgevingstemperatuur (bedrijf)	-40 °C ... 80 °C
materiaal behuizing	PA
brandbaarheidsklasse volgens UL 94	V0

Toelatingen

toelatingen

aangevraagde toelatingen:

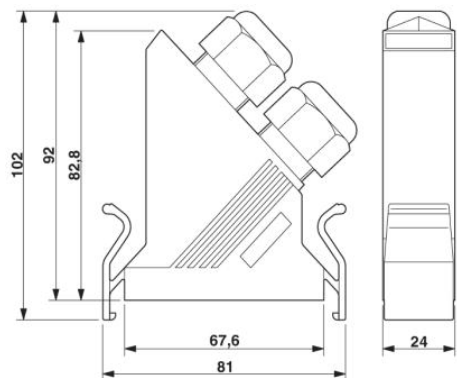
Ex-toelatingen:

Toebehoren

Artikel	Omschrijving	Omschrijving
Codering		
2809128	ZBN 18:UNBEDRUCKT	Zackband, stroken, wit, niet gecodeerd, Codeerbaar met: Plotter, montagetechniek: vergrendelen in hoge coderingsuitsparing, Voor klemmen met een breedte van: 18 mm, Schrijfvlak: 18 x 5 mm
algemeen		
1689802	VS-25-TI-2 EMV	D-SUB-EMC-binnenbehuizing, grootte 3, voor wartelbehuizingen VS-25-...
beveiligings- en vergrendelingselementen		
1670235	Q-PROT 9/11	Afsluitdop, voor Pg9/Pg11, voor het afsluiten van niet-gebruikte aansluitingen
montage		
1652127	VS-M20 (5-13)	D-SUB-moer met kabelafdichting, voor kabeldiameters van 5 mm... 13 mm, voor wartelbehuizingen VS-25-...
stekers/adapters		
1600027	CP-HCC 4	Polarisatieprofiel, kleur: rood

Tekeningen

Maatschets



D-SUB-wartelbehuizing

VS-25-T-2M20 Artikelnummer: 1689792

<http://catalog.phoenixcontact.net/phoenix/treeViewClick.do?UID=1689792>

Adresgegevens

PHOENIX CONTACT Deutschland GmbH
Flachmarktstr. 8
32825 Blomberg, Germany
Tel. +49 5235 3 12000
Fax +49 5235 3 41200
<http://www.phoenixcontact.de>



© 2012 Phoenix Contact
Technische wijzigingen voorbehouden