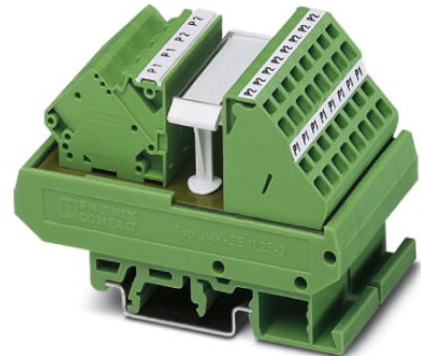
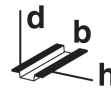


UMK- PVB 2/16/ZFKDS

Artikelnummer: 2302353

<http://catalog.phoenixcontact.net/phoenix/treeViewClick.do?UID=2302353>

VARIOFACE-moduul, met twee potentiaalniveaus (P1, P2) voor potentiaalverdeling, voor montage op NS 32 of NS 35/7,5



Houd er a.u.b. rekening mee dat de hier aangegeven gegevens uit de online catalogus afkomstig zijn. De volledige informatie en gegevens vindt u in de gebruikersdocumentatie onder <http://www.download.phoenixcontact.de>. Op alle internet downloads zijn de Algemene gebruiksvoorwaarden van toepassing.

Commerciële gegevens

EAN	
sales group	I110
VPE	1 Pcs.
Douanetarief	85369010
Brutogewicht per stuk	KG
Nettogewicht per stuk	KG
Zie cataloguspagina	Pagina 323 (IF-2011)

Technische gegevens

Algemene gegevens

nominale spanning U_N	250 V AC/DC
max. stroombelastbaarheid per aftakking	17 A
Totaalstroom	32 A (per potentiaal)
breedte	45 mm
hoogte	77 mm
diepte	52 mm

omgevingstemperatuur (bedrijf)	-20 °C ... 50 °C
omgevingstemperatuur (opslag/transport)	-20 °C ... 70 °C
inbouwpositie	niet van invloed
benaming	lucht- en kruipwegen in een stroomcircuit
normen / bepalingen	DIN EN 50178
impulsspanningsbestendigheid/isolatie	2,3 kV / basisisolatie
nominale isolatiespanning	260 V AC
vervuilingsgraad	2
overspanningscategorie	II

Aansluitgegevens voeding

min. aderdoorsnede massief	0,2 mm ²
max. aderdoorsnede massief	6 mm ²
min. aderdoorsnede soepel	0,2 mm ²
max. aderdoorsnede soepel	4 mm ²
min. aderdoorsnede AWG/kcmil	24
max. aderdoorsnede AWG/kcmil	10
aansluitmethode	veerdrukaansluiting
striplengte	8 mm

Aansluitgegevens verdeling

min. aderdoorsnede massief	0,2 mm ²
max. aderdoorsnede massief	4 mm ²
min. aderdoorsnede soepel	0,2 mm ²
max. aderdoorsnede soepel	2,5 mm ²
min. aderdoorsnede AWG/kcmil	24
max. aderdoorsnede AWG/kcmil	12
striplengte	8 mm

Toelatingen



toelatingen

cULus Recognized, GOST

aangevraagde toelatingen:

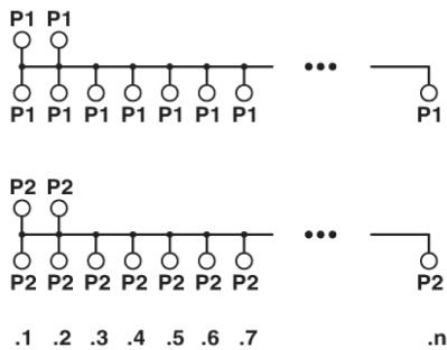
Ex-toelatingen:

Toebehoren

Artikel	Omschrijving	Omschrijving
gereedschap		
1204517	SZF 1-0,6X3,5	Bedieningsgereedschap, voor ST-klemmen, ook geschikt als sleufkopschroevendraaier, afmetingen: 0,6 x 3,5 x 100 mm, 2-componentengreep, voor extra grip

Tekeningen

schakelschema



Adresgegevens

PHOENIX CONTACT Deutschland GmbH
Flachmarktstr. 8
32825 Blomberg, Germany
Tel. +49 5235 3 12000
Fax +49 5235 3 41200
<http://www.phoenixcontact.de>



© 2012 Phoenix Contact
Technische wijzigingen voorbehouden