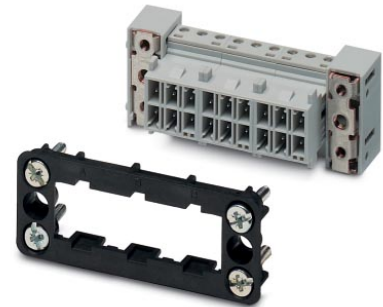


## VC-AR2/3M-S666-SET


Artikelnummer: 1607359

De afbeelding toont de 18-polige variant

<http://catalog.phoenixcontact.net/phoenix/treeViewClick.do?UID=1607359>

Contactblokkenset voor de aanbouwzijde, wartelramen met PE, 4 bevestigingsschroeven, 6-polige contactblokken voorgemonteerd, 6 polarisatieprofielen, 2 aanbouwflenzen

### Commerciële gegevens

EAN	 4 017918 941086
sales group	D294
VPE	5 Pcs.
Douanetarief	85366990
Brutogewicht per stuk	KG
Nettogewicht per stuk	KG
Zie cataloguspagina	Pagina 24 (CAT-2-2013)

Houd er a.u.b. rekening mee dat de hier aangegeven gegevens uit de online catalogus afkomstig zijn. De volledige informatie en gegevens vindt u in de gebruikersdocumentatie onder <http://www.download.phoenixcontact.de> Op alle internet downloads zijn de Algemene gebruiksvoorwaarden van toepassing.

### Technische gegevens

#### Algemene gegevens

Opmerking	Connectoren mogen alleen stroomloos worden bediend.
aansluittechniek	schroefaansluiting
	schroefaansluiting
aandraaimoment	0,22 Nm ... 0,25 Nm
omgevingstemperatuur (bedrijf)	-40 °C ... 100 °C
vervuilingsgraad	3

overspanningscategorie	III
steekcycli	$\geq 100$
bouwworm	VC2
min. aderdoorsnede massief	0,14 mm <sup>2</sup>
max. aderdoorsnede massief	1,5 mm <sup>2</sup>
min. aderdoorsnede soepel	0,14 mm <sup>2</sup>
max. aderdoorsnede soepel	0,75 mm <sup>2</sup>
aansluitdoorsnede	0,14 mm <sup>2</sup> ... 1,5 mm <sup>2</sup>
aansluitdoorsnede AWG	30 ... 14
striplengte van de afzonderlijke aders	7 mm

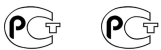
#### Materiaal

brandbaarheidsklasse volgens UL 94	V0
materiaal contact	CuZn
materiaal contactoppervlak	vertind
materiaal contactblok	PA

#### Elektrische gegevens

nominale spanning (III/3)	250 V
nominale spanning $U_N$	250 V
test-stootspanning	4 kV
	4 kV
nominale stroom	10 A
	10 A
nominale stroom $I_N$	10 A

#### Toelatingen



toelatingen

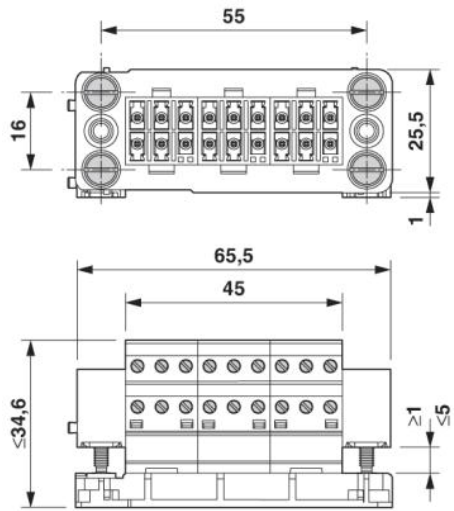
GOST

aangevraagde toelatingen:

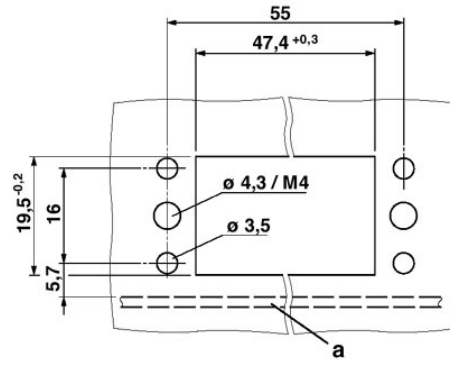
Ex-toelatingen:

## Tekeningen

### Maatschets



Contactblok



montage-uitsparing

**Adresgegevens**

PHOENIX CONTACT Deutschland GmbH  
Flachmarktstr. 8  
32825 Blomberg, Germany  
Tel. +49 5235 3 12000  
Fax +49 5235 3 41200  
<http://www.phoenixcontact.de>



© 2012 Phoenix Contact  
Technische wijzigingen voorbehouden