

VS-PPC-C1-SCRJ-MNNA-PG9-A4D-C

Artikelnummer: 1608032

<http://catalog.phoenixcontact.net/phoenix/treeViewClick.do?UID=1608032>

Glasvezelconnector SCRJ, IP67, met push-pull-vergrendeling, metalen behuizing, duplex, met snelaansluittechniek, voor polymeervezel 980/1000 µm, voor afzonderlijke aderdiameters 2,2 mm, voor kabeldiameters 6,5 mm ... 9,5 mm

Ethernet



Houd er a.u.b. rekening mee dat de hier aangegeven gegevens uit de online catalogus afkomstig zijn. De volledige informatie en gegevens vindt u in de gebruikersdocumentatie onder <http://www.download.phoenixcontact.de>. Op alle internet downloads zijn de Algemene gebruiksvoorwaarden van toepassing.

Commerciële gegevens

EAN	 4 046356 131704
sales group	D522
VPE	1 Pcs.
Douanetarief	85366990
Brutogewicht per stuk	KG
Nettogewicht per stuk	KG
Zie cataloguspagina	Pagina 128 (CAT-2-2013)

Technische gegevens

Mechanische gegevens

aantal polen	2
stekerbeeld	SCRJ overeenkomstig IEC 61754-24
vergrendelingsmethode	push-pull
vezeltype	polymeervezel
diameter geleiderhuls	2,50 mm
steekcycli	≥ 500

kabelbuitendiameter	6,5 mm ... 9,5 mm
kleur	zilver
omgevingstemperatuur (bedrijf)	-40 °C ... 70 °C

Materiaal

brandbaarheidsklasse volgens UL 94	V0
materiaal behuizing	zinkspluitgietwerk
materiaal behuizingsoppervlak	vernikkeld
materiaal	metaal
materiaal O-ring	NBR
materiaal kabelafdichting	TPE
materiaal behuizingstussenafdichting	NBR
materiaal geleiderhuls	koperlegering
kleur geleiderhulshouder	blauw
beschermklasse	IP65/IP67

Elektrische gegevens

aantal polen	2
vervuilingsgraad	2

Toelatingen



toelatingen

GOST, UL Listed

aangevraagde toelatingen:

Ex-toelatingen:

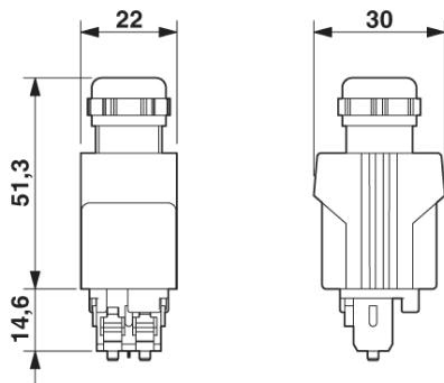
Toebehoren

Artikel	Omschrijving	Omschrijving
gereedschap		
1206146	KAMES LWL	Kabelmes, voor polymeervezels, voor buitenmantels

2744199	PSM-FO-STRIP	Striptang voor het strippen van afzonderlijke elementen van de glasvezelkabel. Bijzonder geschikt voor alle polymeer- en HCS-kabels. Speciale mechaniek en nauwkeurige mesuitvoeringen voorkomen beschadiging van de glasvezel. Afmetingen: (LxBxH) 160x130x36 mm
1657096	VS-SCRJ-POF-KONFTOOL-CUT	Set met snijgereedschap SCRJ, voor polymeervezel, voor veldconfectionering van de connectoren SCRJ/IP20 en SCRJ/IP67 push-pull met snelaansluittechniek, bestaande uit stripgereedschap, aramideschaar, SCRJ-snijgereedschap, microscoop, 2 x SCRJ-connector IP20
1658820	VS-SCRJ-POF-KONFTOOL-POLISH	Set met polijstgereedschap SCRJ, voor polymeervezel, voor veldconfectionering van de connectoren SCRJ (IP20/IP67) met snelaansluittechniek, met ontmantel-/stripgereedschap, zijknijptang, aramideschaar, polijstmateriaal, microscoop, 2 x SCRJ-connector IP20
1656673	VS-SCRJ-POF-POLISH	Navulset voor VS-SCRJ-POF-KONFTOOL-POLISH, bestaande uit twee vellen polijstpapier en een polijstschijf

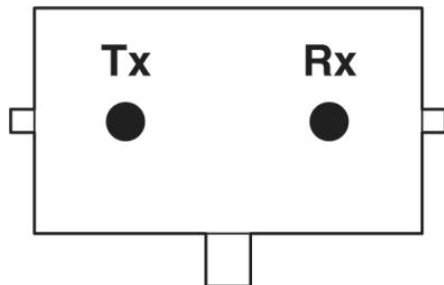
Tekeningen

Maatschets



SCRJ-connector IP65/67 met push-pull-vergrendeling

schematekening



Adresgegevens

PHOENIX CONTACT Deutschland GmbH
Flachmarktstr. 8
32825 Blomberg, Germany
Tel. +49 5235 3 12000
Fax +49 5235 3 41200
<http://www.phoenixcontact.de>



© 2012 Phoenix Contact
Technische wijzigingen voorbehouden