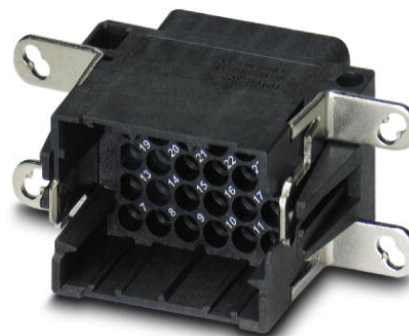


VC-D2-ST30-PE

Artikelnummer: 1855021

<http://catalog.phoenixcontact.net/phoenix/treeViewClick.do?UID=1855021>

Stiftcontactblok, voor gedraaide en gestanste crimpcontacten, grootte VC 2, 30-polig + PE

Commerciële gegevens

EAN	
sales group	D220
VPE	10 Pcs.
Douanetarief	85366990
Brutogewicht per stuk	KG
Nettogewicht per stuk	KG
Zie cataloguspagina	Pagina 38 (CAT-2-2013)

Houd er a.u.b. rekening mee dat de hier aangegeven gegevens uit de online catalogus afkomstig zijn. De volledige informatie en gegevens vindt u in de gebruikersdocumentatie onder <http://www.download.phoenixcontact.de>. Op alle internet downloads zijn de Algemene gebruiksvoorwaarden van toepassing.

Technische gegevens

Elektrische gegevens

Opmerking	Connectoren mogen alleen stroomloos worden bediend.
nominale spanning	250 V
nominale spanning (III/3)	250 V
nominale stroom	10 A
	10 A
test-stootspanning	4 kV
omgevingstemperatuur (bedrijf)	-40 °C ... 125 °C

aantal polen	30
Mechanische gegevens	
aansluitdoorsnede	0,14 mm ² ... 1,5 mm ² (soepel)
aansluitdoorsnede AWG	22 ... 16
striplengte van de afzonderlijke aders	8 mm
max. aderdoorsnede soepel	1,5 mm ²
steekcycli	>= 500
Algemene gegevens	
bouwworm	VC2
serie	VC-D
aansluittechniek	crimpaansluiting
brandbaarheidsklasse volgens UL 94	V0
vervuilingsgraad	2
overspanningscategorie	III
Materiaalgegevens	
materiaal contactblok	PA-GF

Toelatingen



toelatingen

cULus Recognized, GOST

aangevraagde toelatingen:

Ex-toelatingen:

Toebehoren

Artikel	Omschrijving	Omschrijving
algemeen		
1884186	CK1,6-BR-0,50BU AG	Gestanst buscontact, bandmateriaal, verzilverd, 0,14 mm ² ... 0,5 mm ²
1884157	CK1,6-BR-0,50ST AG	Gestanst stiftcontact, bandmateriaal, verzilverd, 0,14 mm ² ... 0,5 mm ²

1884144	CK1,6-BR-1,50ST AG	Gestanst stiftcontact, bandmateriaal, verzilverd, 0,5 mm ² ... 1,5 mm ²
1884128	CK1,6-ER-0,50BU AG	Gestanst crimpcontact, Ø 1,6 mm, enkelvoudig buscontact, aderdoorsnede 0,5 mm ²
1884092	CK1,6-ER-0,50ST AG	Gestanst crimpcontact, Ø 1,6 mm, enkelvoudig stiftcontact, aderdoorsnede 0,5 mm ²
1884089	CK1,6-ER-1,50ST AG	Gestanst stiftcontact, afzonderlijke contacten, verzilverd, 0,5 mm ² ... 1,5 mm ²
1884869	VC-EW 1,6	Demontagegereedschap, voor gedraaide en gestanste CK- 1,6-...-contacten

contacten

1663394	CK1,6-ED-0,37BU AG	Gedraaid crimpcontact, Ø 1,6 mm, enkelvoudig buscontact, aderdoorsnede 0,14 tot 0,37 mm ² , verzilverd
1674969	CK1,6-ED-0,37BU AU	Gedraaid crimpcontact, Ø 1,6 mm, enkelvoudig buscontact, aderdoorsnede 0,14 tot 0,37 mm ² , verguld
1663336	CK1,6-ED-0,37ST AG	Gedraaid crimpcontact, Ø 1,6 mm, enkelvoudig stiftcontact, aderdoorsnede 0,14 tot 0,37 mm ² , verzilverd
1674901	CK1,6-ED-0,37ST AU	Gedraaid crimpcontact, Ø 1,6 mm, enkelvoudig stiftcontact, aderdoorsnede 0,14 tot 0,37 mm ² , verguld
1663404	CK1,6-ED-0,50BU AG	Gedraaid crimpcontact, Ø 1,6 mm, enkelvoudig buscontact, aderdoorsnede 0,5 mm ² , verzilverd
1674480	CK1,6-ED-0,50BU AU	Gedraaid crimpcontact, Ø 1,6 mm, enkelvoudig buscontact, aderdoorsnede 0,5 mm ² , verguld
1663349	CK1,6-ED-0,50ST AG	Gedraaid crimpcontact, Ø 1,6 mm, enkelvoudig stiftcontact, aderdoorsnede 0,5 mm ² , verzilverd
1672453	CK1,6-ED-0,50ST AU	Gedraaid crimpcontact, Ø 1,6 mm, enkelvoudig stiftcontact, aderdoorsnede 0,5 mm ² , verguld
1663417	CK1,6-ED-0,75BU AG	Gedraaid crimpcontact, Ø 1,6 mm, enkelvoudig buscontact, aderdoorsnede 0,75 mm ² , verzilverd
1672440	CK1,6-ED-0,75BU AU	Gedraaid crimpcontact, Ø 1,6 mm, enkelvoudig buscontact, aderdoorsnede 0,75 mm ² , verguld
1663352	CK1,6-ED-0,75ST AG	Gedraaid crimpcontact, Ø 1,6 mm, enkelvoudig stiftcontact, aderdoorsnede 0,75 mm ² , verzilverd
1674914	CK1,6-ED-0,75ST AU	Gedraaid crimpcontact, Ø 1,6 mm, enkelvoudig stiftcontact, aderdoorsnede 0,75 mm ² , verguld
1663420	CK1,6-ED-1,00BU AG	Gedraaid crimpcontact, Ø 1,6 mm, enkelvoudig buscontact, aderdoorsnede 0,75 tot 1 mm ² , verzilverd
1674943	CK1,6-ED-1,00BU AU	Gedraaid crimpcontact, Ø 1,6 mm, enkelvoudig buscontact, aderdoorsnede 0,75 tot 1 mm ² , verguld
1663365	CK1,6-ED-1,00ST AG	Gedraaid crimpcontact, Ø 1,6 mm, enkelvoudig stiftcontact, aderdoorsnede 0,75 tot 1 mm ² , verzilverd
1674888	CK1,6-ED-1,00ST AU	Gedraaid crimpcontact, Ø 1,6 mm, enkelvoudig stiftcontact, aderdoorsnede 0,75 tot 1 mm ² , verguld

1663433	CK1,6-ED-1,50BU AG	Gedraaid crimpcontact, Ø 1,6 mm, enkelvoudig buscontact, aderdoorsnede 1,5 mm ² , verzilverd
1674930	CK1,6-ED-1,50BU AU	Gedraaid crimpcontact, Ø 1,6 mm, enkelvoudig buscontact, aderdoorsnede 1,5 mm ² , verguld
1663378	CK1,6-ED-1,50ST AG	Gedraaid crimpcontact, Ø 1,6 mm, enkelvoudig stiftcontact, aderdoorsnede 1,5 mm ² , verzilverd
1885004	CK1,6-ED-BU-POF	Lichtgeleiderstiftcontact POF, gedraaid, voor contactblokken van CK1,6-ED...-contacten
1884995	CK1,6-ED-ST-POF	Lichtgeleiderstiftcontact POF, gedraaid, voor contactblokken van CK1,6-ED...-contacten

gereedschap

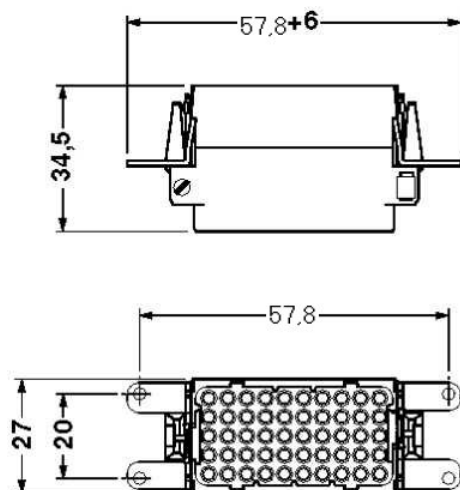
1676734	CK1,6/2,5-MWZ	Montagegereedschap, voor crimpcontacten CK 1,6... bij geringe aderdoorsneden
1884843	CRIMPFOX-1,6-ER-1,50-AT	Crimptang voor gestanste contacten CK 1,6-ER... en ...-BR..., 0,5-1,5 mm ²
1687419	CRIMPFOX-1,6/2,5-ED-4,0	Crimptang voor gedraaide contacten CK 1,6 ED... en CK 2,5 ED...

montage

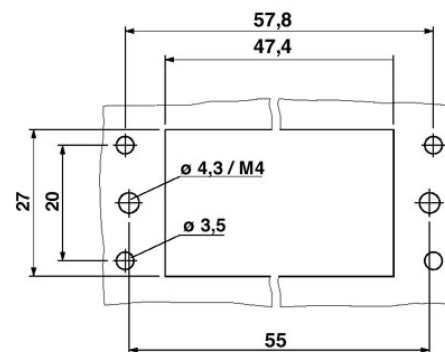
1855319	VC-D-AF	Aanbouwflens voor schroefvergrendeling, voor montage van het crimpcontactblok aan de behuizingswand, met twee schroefdraadboringen M3 en een schroefdraadboring M4
---------	---------	--

Tekeningen

Maatschets



Contactblok



montage-uitsparing

Adresgegevens

PHOENIX CONTACT Deutschland GmbH
Flachmarktstr. 8
32825 Blomberg, Germany
Tel. +49 5235 3 12000
Fax +49 5235 3 41200
<http://www.phoenixcontact.de>



© 2012 Phoenix Contact
Technische wijzigingen voorbehouden