

VS-M20 (5-13)

Artikelnummer: 1652127

<http://catalog.phoenixcontact.net/phoenix/treeViewClick.do?UID=1652127>

D-SUB-moer met kabelafdichting, voor kabeldiameters van 5 mm... 13 mm, voor wartelbehuizingen VS-25-...

Commerciële gegevens

EAN	 4 017918 917111
Opmerking	Opdrachtsgebonden productie
sales group	D500
VPE	5 Pcs.
Douanetarief	39269097
Brutogewicht per stuk	KG
Nettogewicht per stuk	KG
Zie cataloguspagina	Pagina 219 (CAT-2-2013)

Houd er a.u.b. rekening mee dat de hier aangegeven gegevens uit de online catalogus afkomstig zijn. De volledige informatie en gegevens vindt u in de gebruikersdocumentatie onder <http://www.download.phoenixcontact.de> Op alle internet downloads zijn de Algemene gebruiksvoorwaarden van toepassing.

Technische gegevens**Algemene gegevens**

kleur	grijs
schroefmethode	M20
kabelbuitendiameter	5 mm ... 13 mm
beschermklasse behuizing	IP67

omgevingstemperatuur (bedrijf)	-40 °C ... 80 °C
materiaal behuizing	PA
materiaal afdichting	neopreen
brandbaarheidsklasse volgens UL 94	V0

Toelatingen

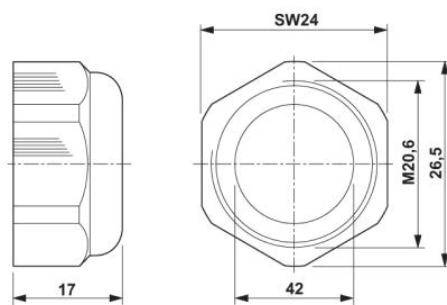
toelatingen

aangevraagde toelatingen:

Ex-toelatingen:

Tekeningen

Maatschets



Adresgegevens

PHOENIX CONTACT Deutschland GmbH
Flachmarktstr. 8
32825 Blomberg, Germany
Tel. +49 5235 3 12000
Fax +49 5235 3 41200
<http://www.phoenixcontact.de>



© 2012 Phoenix Contact
Technische wijzigingen voorbehouden