



Logitech® Webcam C930e

Setup Guide

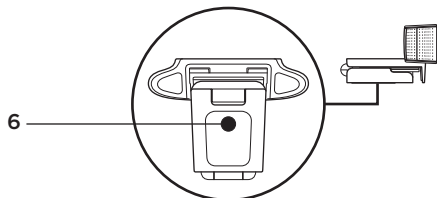
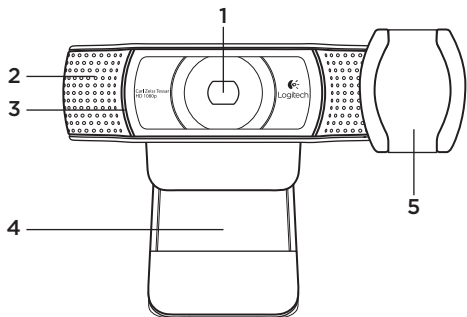


Logitech for Business

Contents

Nederlands 33

www.logitech.com/support  83



Kenmerken

1. Carl Zeiss® HD-lens met autofocus (HD 1080p)
2. Microfoon
3. Activiteitslampje
4. Flexibele clip en voetstuk
5. Beschermkapje
6. Bevestigingspunt voor driepoot
7. Handleiding

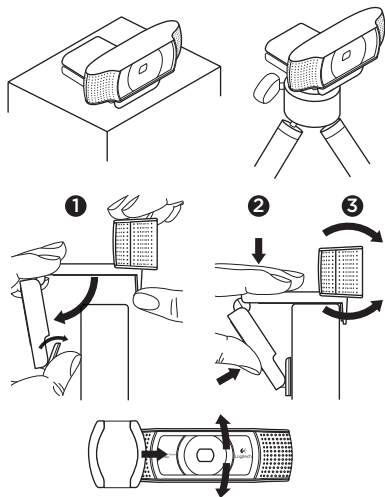
Hartelijk dank voor de aanschaf van uw C930e!

Gebruik deze handleiding om uw Logitech-webcam in te stellen en ermee aan de slag te gaan.

Als u vragen heeft voordat u begint of als u gewoon meer wilt weten over uw Logitech-webcam, gaat u naar www.logitech.com/support.

Uw webcam instellen

1 Plaats uw webcam

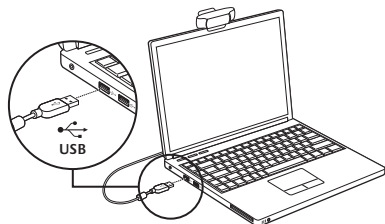


De webcam is ontworpen voor de manier waarop u videogesprekken wilt voeren. Plaats de Webcam C930e waar u maar wilt: op een computerscherm, desktop of driepoot.

Voor bevestiging op een monitor

Houd met uw ene hand de webcam vast zoals weergegeven en open met uw andere hand de flexibele clip/voet. Bevestig de webcam en zorg ervoor dat het voetje op de flexibele clip/voet gelijk is aan de achterkant van uw scherm.

2 Sluit uw webcam aan



3 Download optionele software

Er is een lichte toepassing voor de pc of Mac beschikbaar op <http://www.logitech.com/support/c930e> waarmee u het volgende kunt doen:

- Pannen, kantelen en zoomen vanaf uw pc- of Mac-scherm
- Geavanceerde instellingen voor uw camera selecteren

Aan de slag met bellen met beeld

Uw Logitech Webcam C930e biedt videogesprekken in Full HD (1080p).

Als u wilt gaan bellen met beeld, moeten u en de persoon die u belt een toepassing voor bellen met beeld gebruiken, zoals Microsoft Lync of Cisco Jabber.

Behalve een webcam en een toepassing voor bellen met beeld hebben beide bellers het volgende nodig:

- Een computer met speakers (of een headset) en een microfoon; uw Logitech Webcam C930e heeft twee ingebouwde microfoons.
- Een breedbandinternetverbinding (bijvoorbeeld DSL, T1 of kabel)
- Voor videogesprekken in Full HD (1080p) controleert u de vereisten van de software voor bellen met beeld van uw keuze. (Vereisten kunnen per toepassing verschillen maar er is meestal een minimumuploadsnelheid van 2 megabit vereist.)

Probleemoplossing

Hoe weet ik of mijn camera wordt herkend door het besturingssysteem?

Sluit de camera aan op een USB 2.0-/3.0-poort. Als de camera is aangesloten, duurt het enkele ogenblikken voordat de nieuwe hardware wordt herkend.

Controleer het volgende om te zorgen dat de camera juist is geïnstalleerd op het Windows 8-systeem:

Onder Configuratiescherm > Systeem en beveiliging > Apparaatbeheer

- Controleer de Beeldapparaten: Logitech Webcam C930e moet zichtbaar zijn
- Controleer de Geluid-, video- en gamecontrollers: Logitech Webcam C930e moet zichtbaar zijn
- Controleer de USB-controllers: Samengesteld USB-apparaat moet zichtbaar zijn
- Bij installatie op Windows 7 ziet u alleen Samengesteld USB-apparaat

Ik heb op Windows 8 geïnstalleerd en onder Samengesteld apparaat zie ik Logitech USB Camera (Webcam C930e) niet. Waarom niet?

Controleer of u automatisch inschakelen heeft (dit is standaard ingeschakeld)

Onder Configuratiescherm > Hardware en geluiden > Apparaten en printers

- Klik met de rechtermuisknop op het systeem in Apparaten > Instellingen voor installatie van apparaat
- Selecteer de optie Ja, automatisch stuurprogramma's en pictogrammen downloaden (aanbevolen), en sla de instellingen op.

Hoe weet ik of mijn videoclient mijn Logitech-camera gebruikt?

Alle videoclients hebben een optie om het audio- en videoapparaat te controleren.

Controleer het volgende met de betreffende videoclient:

- De audioselectie om te zorgen dat de C930e-microfoon geselecteerd is.
- Zo niet, wijzig de selectie dan naar de C930e
- De videoselectie om te zorgen dat de C930e geselecteerd is.
- Zo niet, wijzig de selectie dan naar de C930e

Hoe kan ik tijdens het streamen de functies Pannen, Kantelen en Zoomen gebruiken?

De mogelijkheid om de functies Pannen, Kantelen en Zoomen te gebruiken wordt bepaald door downloadbare software (zie stap 3 van deze handleiding) of, indien beschikbaar, via de webcaminstellingen of eigenschappenpagina van uw toepassing.

Pannen, kantelen en zoomen besturen via de webcaminstellingen of eigenschappenpagina van de toepassing:

- U heeft doorgaans toegang tot de diverse webcam-eigenschappen op deze pagina vanuit uw geselecteerde videoclient.
- Als u de webcam-eigenschappen selecteert, kunt u de beschikbare opties onder Webcambediening controleren.
- Gebruik de beschikbare knoppen en/of schuifregelaar om in te zoomen.
- Gebruik de beschikbare knoppen en/of schuifregelaar om naar links of rechts te pannen of om omhoog of omlaag te kantelen.

Waarom kan ik met mijn toepassing voor bellen met beeld 1080p niet behalen?

Er zijn verschillende beperkingen op het systeem die de mogelijkheid belemmeren om een videobeleven van 1080p te behalen. Deze hebben te maken met verwerkingsvermogen (d.w.z. CPU-snelheid) en beschikbare netwerkbandbreedte.

Controleer in elk geval de vereisten van de toepassing voor bellen met beeld. Deze bieden een leidraad met betrekking tot de vereiste systeemprestaties en bandbreedte.

Wat denkt u?

Hartelijk dank voor de aanschaf van ons product. Neem even de tijd om ons te vertellen wat u ervan vindt.

www.logitech.com/ithink

Voor algemeen advies en ondersteuning gaat u naar: **www.logitech.com/support**

www.logitech.com/support



België/Belgique Dutch: +32-(0)2 200 64 44;
French: +32-(0)2 200 64 40

Česká Republika +420 239 000 335

Danmark +45-38 32 31 20

Deutschland +49-(0)80-05 895 562

España +34-91-275 45 88

France +33-(0)8-05 54 07 36

Ireland +353-(0)1 524 50 80

Italia +39-02-91 48 30 31

Magyarország +36 (1) 777-4853

Nederland +31-(0)-20-200 84 33

Norge +47-(0)24 159 579

Österreich +43-(0)1 206 091 026

Polska 00800 441 17 19

Portugal +351-21-415 90 16

Россия +7(495) 641 34 60

Schweiz/Suisse
Svizzera +41-(0)44 654 59 17

South Africa 0800 981 089

Suomi +358-(0)9 725 191 08

Sverige +46-(0)8-501 632 83

Türkiye 00800 44 882 5862

United Arab
Emirates 8000 441-4294

United Kingdom +44-(0)800-731-31 02

European,
Mid. East., &
African Hq.
Morges,
Switzerland
English: +41-(0)22 761 40 25
Fax: +41-(0)21 863 54 02

Eastern Europe English: 41-(0)22 761 40 25



www.logitech.com/business

© 2013 Logitech. All rights reserved. Logitech, the Logitech logo, and other Logitech marks are owned by Logitech and may be registered. All other trademarks are the property of their respective owners. Logitech assumes no responsibility for any errors that may appear in this manual. Information contained herein is subject to change without notice.

620-005007.002