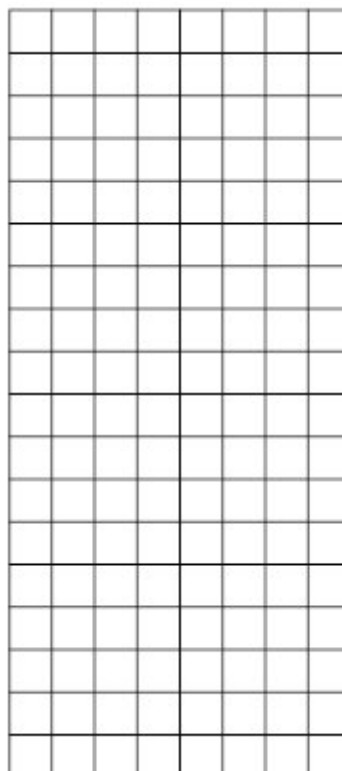
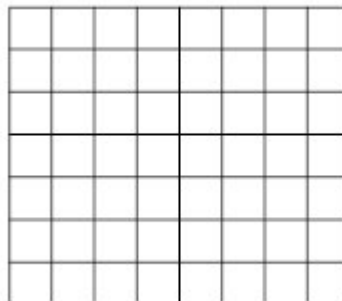


G E B R U I K S A A N W I J Z I N G

Bestnr. 81 12 38

portasol™
Gassoldeerbout
"SuperPro"



CONRAD
INZICHT IN ELEKTRONICA EN TECHNIEK

Alle rechten, ook vertalingen, voorbehouden. Niets uit deze uitgave mag worden verveelvoudigd, opgeslagen in een automatische gegevensbestand, of openbaar gemaakt, in enige vorm of op enige wijze, hetzij elektronisch, mechanisch, door fotokopieën, of op enige andere manier, zonder voorafgaande schriftelijke toestemming van CONRAD ELECTRONIC BENELUX B.V.

Nadruk, ook als uittreksel is niet toegestaan. Druk- en vertaalfouten voorbehouden. Deze gebruiksaanwijzing voldoet aan de technische eisen bij het in druk gaan. Wijzigingen in de techniek en uitvoering voorbehouden.

© Copyright 2006 by CONRAD ELECTRONIC BENELUX B.V.

Windmolenweg 42, 7548 BM Boekelo

Internet: www.conrad.nl of www.conrad.be

Belangrijk! Beslist lezen!

Deze gebruiksaanwijzing is een integraal onderdeel van dit product. Er staan belangrijke aanwijzingen in betreffende de ingebruikneming en het gebruik.

Lees deze gebruiksaanwijzing zorgvuldig door! Bij schades, die ontstaan door het niet opvolgen van de handleiding, vervalt het recht op garantie. Voor volgeschades, die hieruit ontstaan zijn wij niet aansprakelijk.

Bewaar deze gebruiksaanwijzing zorgvuldig!

Introductie

Geachte klant,

Hartelijk dank voor de aankoop van dit product.

Lees eerst deze gebruiksaanwijzing volledig en zorgvuldig door voordat u het gassoldeerset in gebruik neemt.

U dient zich beslist te houden aan de aanwijzingen betreffende de veiligheid en het gebruik.

Voor meer informatie kunt u kijken op www.conrad.nl of www.conrad.be.

WAARSCHUWING

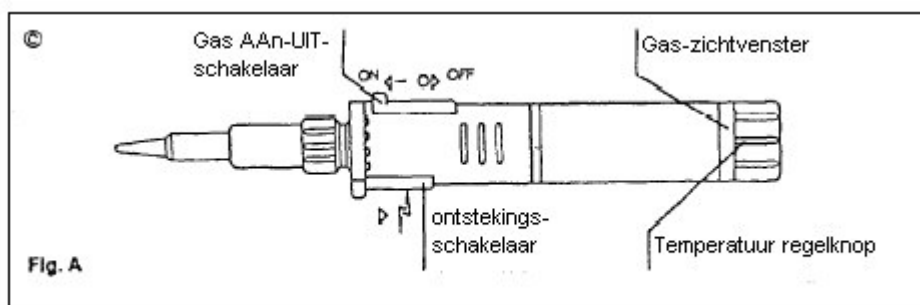
- Lees voor gebruik beslist eerst de gebruiksaanwijzing! Wees voorzichtig bij gebruik, in de gasbrander bevindt zich brandbaar butaangas onder druk.
- De gasbrander nooit openen en niet blootstellen aan vlammen of een temperatuur boven 50 °C.
- Houd de gasbrander weg van uw lichaam en gezicht als u deze aansteekt.
- Niet gebruiken of ontsteken in de buurt van brandbare materialen!
- Controleer, voordat u de gasbrander neerlegt of de vlam volledig gedoofd is.
- Ook als het katalysatorpunt nog niet afgekoeld is kan de beschermkap opgestoken worden als u dit zorgvuldig doet.
- Als de vlam of de katalysator gloed pulseren vloeit er teveel gas.
- Buiten bereik van kinderen houden!

Geschikt gas

Het toestel werkt op normaal aansteker-butaangas. Gebruikt alleen gefilterd gas zoals dit voor aanstekers bv. voor het merk Ronson, Braun of Colibri gebruikt wordt. Zorg dat iets gas in het zichtvenster te zien is. Alleen gasdamp is niet voldoende voor het functioneren van de gassoldeerbout.

Ontstekingsproces (fig. A)

De SuperPro beschikt over een Piëzo-ontsteking. Het ontstekingsproces voor de branderfunctie verschilt echter weinig van die voor katalysatorpunten zodat aan het begin eerst wat geoefend moet worden.



Branderfunctie

Katalysatorpunt met wartelmoer verwijderen.

Zet de temperatuurregeling op gemiddeld vermogen. Open het gastoevoerventiel door de schuifschakelaar met de driehoeksmarkering in de richting van het soldeerpunt te schuiven. Trek de Piëzo-schakelaar met bliksemsymbool in de pijlrichting tot aan de aanslag naar achteren en laat hem dan los zodat deze in de uitgangspositie terugklapt. Duw de schakelaar beslist nooit met de vingers terug in de uitgangspositie, omdat anders de gasstroming kort onderbroken wordt en daardoor de vlam uitgaat.

Soldeer-, blaas- en snijfunctie

Bevestig m.b.v. de wartelmoer het gewenste punt (soldeerpunt, hete-lucht-punt of snijpunt). Draai de gasregeling op maximum. Open het gastoevoerventiel (zie branderfunctie). Trek de Piëzo-schakelaar tot aan de aanslag naar achteren en duw hem met uw duim terug in de uitgangspositie zodat de gasstroming onderbroken wordt en de vlam uitgaat zodat de katalysator de voorbranding kan overnemen. De gloeiende katalysator, te zien door de gas-uitgangsopening onderaan van het soldeerpunt, laat de juiste werkwijze zien.

LET OP: na gebruik kan het punt en de wartelmoer nog heet zijn. Laat, voordat u deze met de hand aanraakt, de gasbrander eerst afkoelen.

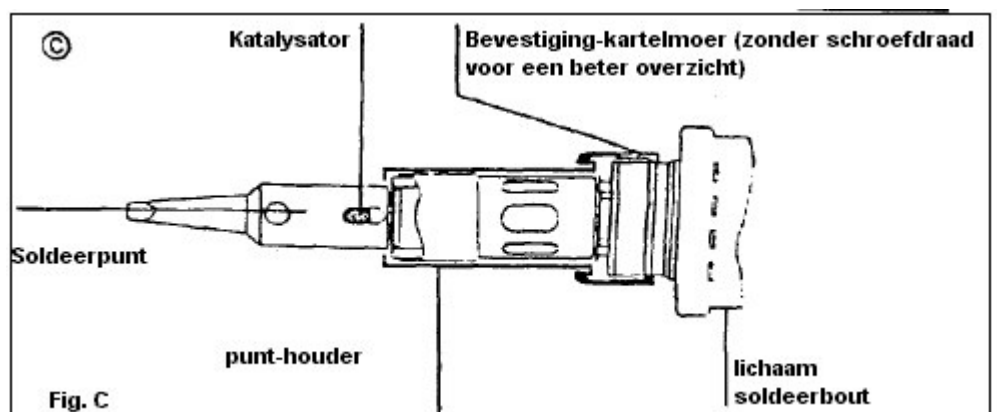
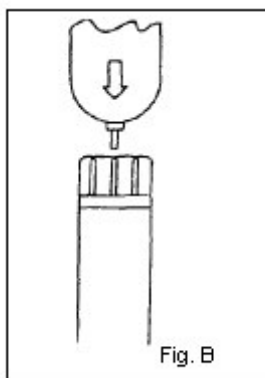
Instellen van de temperatuur

Het instellen van de temperatuur en gasstroming gebeurt, zoals meestal bij de PORTASOL gasbranders in het bereik van "HI/LO" door het draaien van het instelventiel op het einde van de gasbrander. De juiste instelling is proefondervindelijk. Om de juiste temperatuur te verkrijgen is het niet noodzakelijk dat de katalysator helderrood gaat gloeien.

Gas navullen (fig. B)

Het gastoevoerventiel moet gesloten zijn.

Voor het vullen is meestal geen adapter nodig. Vul de gasbrander met de vulopening naar boven, houd daarbij de gas-navulfles en de SuperPro verticaal (niet schuin houden). De zwaartekracht en de druk in de navulfles zorgen voor het vullen. Het navullen is klaar als er hoorbaar gas uit de vulopening ontwijkt. Het ingebouwde speciale ontluchtingsventiel zorgt voor het snelle en eenvoudige navullen.



Verwisselen van de punten

Alle beschikbare punten (zie fig. D) kunnen met behulp van de wartelmoer eenvoudig gemonteerd, verwijderd en vervangen worden.

LET OP: uit de gas-uitgangsoopening komt heet gas van 560 °C. Gebruik de gasbrander nooit zonder toezicht en let bij het neerleggen op een onderlaag er op dat de gas-uitgangsoopening naar boven wijst.

Temperatuurbereiken:

Soldeerpunten ≤ 580 °C

Heteluchtmondstuk: ≤ 825 °C

