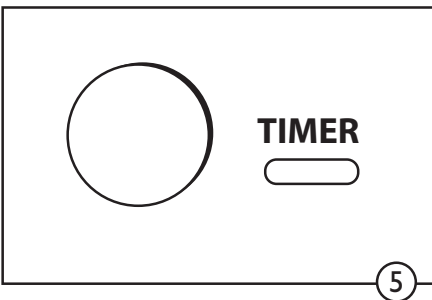
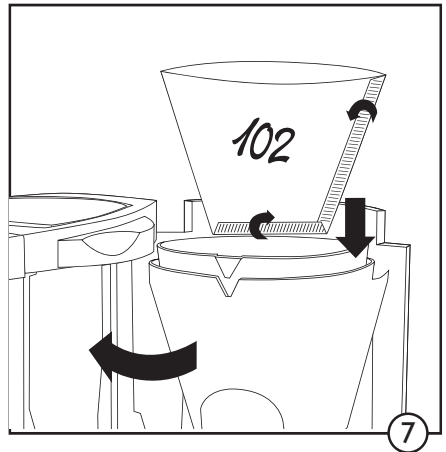
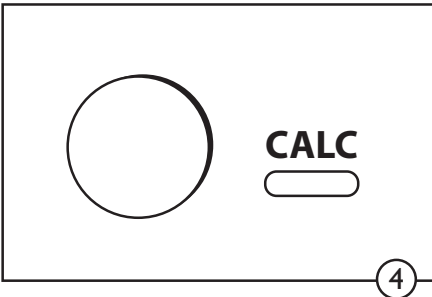
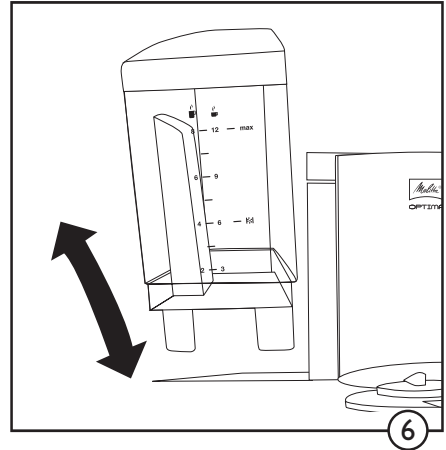
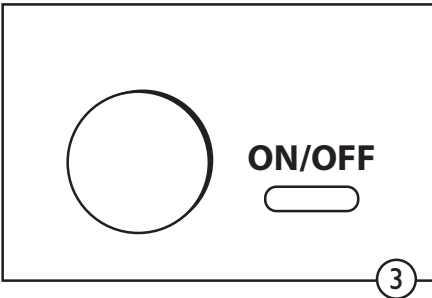
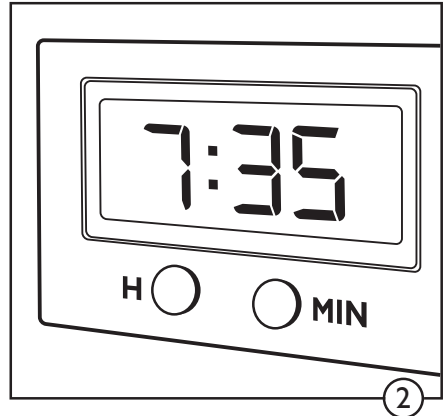
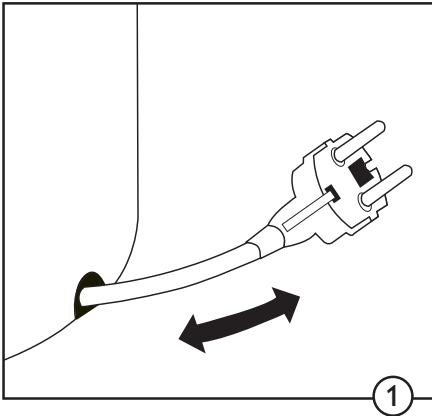




**OPTIMA  
TIMER**



**NL** Gebruiksaanwijzing



## Lees de gebruiksaanwijzing en de veiligheidsinstructies zorgvuldig door!

### Veiligheidsvoorschriften

- Controleer of de netspanning (voltage) in uw huis overeenkomt met de aanduiding op de onderkant van het apparaat.
- Sommige onderdelen van het apparaat (bijv. de warmhoudplaat) worden tijdens het gebruik heet. Vermijd aanraking.
- Plaats het apparaat nooit op of naast warme oppervlakken.
- Houd het apparaat altijd buiten bereik van kinderen.
- Zorg ervoor dat het elektrische snoer niet met de warmhoudplaat in contact komt.
- Trek altijd de stekker uit het stopcontact voordat u het apparaat reinigt en wanneer u voor langere tijd afwezig bent. Klok en timer dienen hierna opnieuw geprogrammeerd te worden.
- Dompel het apparaat nooit onder in water.
- De glaskan en het deksel zijn niet geschikt voor de magnetron-/microgolfoven.
- Vul het apparaat nooit met warm water; gebruik altijd vers, koud water.
- Open het filterdeksel nooit tijdens het doorlopen van de koffie.
- Verwijder de watertank nooit tijdens het doorlopen van de koffie.
- Dit apparaat is niet geschikt om gebruikt te worden door personen (inclusief kinderen) met beperkte lichamelijke, sensorische of geestelijke capaciteiten. Ook het gebruik door personen met geringe ervaring en/of kennis van elektrische apparaten wordt afgeraden, tenzij geassisteerd door iemand die verantwoordelijk is voor hun veiligheid en kennis heeft van zaken over het gebruik van het apparaat.
- Dit apparaat is ontworpen om te worden gebruikt in huishoudens en vergelijkbaar gebruik zoals keukens voor winkelpersoneel, kantoren en andere commerciële inrichtingen, in agrarische bedrijven, door bezoekers in een hotel, motel of andere faciliteiten en in Bed & Breakfasts.
- Wijzigingen aan het elektrische snoer en alle andere reparaties mogen uitsluitend door de Melitta-Consumentenservice of een door Melitta erkende klantendienst of speciaalzaak worden uitgevoerd.

### Voor het eerste kopje koffie...

- Steek de stekker in het stopcontact. Het elektrische snoer kan verlengd of verkort worden door gebruik te maken van de ruimte onder het apparaat (①)
- Het display (LCD) gaat branden en knipperen.
- Pas de tijd aan door gebruik van de knoppen „H“ en „MIN“ (②). Een snelle aanpassing is mogelijk door de knoppen constant in te drukken.

- Om energie te besparen schakelt de LCD-verlichting uit 2 seconden na het laatste gebruik van één van de knoppen. Als u een constant verlicht display wilt, dienen de knoppen „H“ en „MIN“ tegelijkertijd langer dan 1 seconde te worden ingedrukt. Het uitschakelen is op dezelfde manier mogelijk.
- Voor de eerste reiniging van het apparaat vult u de watertank met helder, koud water. Druk op de „ON/OFF“-knop (③) om het reinigingsproces te starten. Schakel het apparaat uit met de „ON/OFF“-knop na beëindigen van het zetproces. Herhaal dit eenmaal.

### Het instellen van de waterhardheid

Voor langdurig plezier van uw koffiezetapparaat is deze voorzien van een automatisch ontkalkingsprogramma. Het apparaat kan worden geprogrammeerd met 4 waterhardheidsgraden. Vanuit de fabriek is deze ingesteld op een hoge waterhardheid. Wij raden aan deze aan te passen aan uw lokale waterhardheid. U kunt uw waterbedrijf vragen of een speciale indicatie strook gebruiken.

- Druk op de knop „CALC“ (4) om de waterhardheid aan te passen en houd deze ingedrukt. Het display vertoont nu de fabrieksinstelling. Om aan te passen op de knop „MIN“ drukken, totdat het display de gewenste waterhardheid vertoont. 2 seconden na het loslaten van de knop „CALC“, zal het display de tijd weer tonen. De gekozen waterhardheid is geprogrammeerd. De laatste aanpassingen zullen worden onthouden, zelfs als de stekker van het apparaat uit het stopcontact wordt getrokken.

### Het bereiden van koffie

Om het aroma van uw koffie het best te behouden, de verpakking altijd gesloten en gekoeld bewaren. We adviseren om 6gr gemalen koffie per kop te gebruiken, voor de beste smaak. Om een perfect zetresultaat te verzekeren het Melitta filterzakje 102<sup>®</sup> vullen, zoals beschreven op de verpakking.

- Vul de afneembare watertank (⑥) met vers, koud water. De benodigde hoeveelheid water kan worden afgelezen op de schaal-aanduiding op de watertank.
- Plaats de watertank terug in het apparaat.
- Draai de filterhouder naar buiten (⑦). Plaats het filterzakje in de houder en vul het met gemalen koffie. Draai de filterhouder terug tot deze vastklikt.
- Druk op de „ON/OFF“ knop (③). Het groene licht zal gaan branden en het zetproces start.
- Na beëindiging van het zetproces kan de koffiekannan van het apparaat worden genomen, de druppelstop zorgt ervoor dat koffie niet blijft doorlopen en op de warmhoudplaat terechtkomt.
- Schakel het apparaat uit en laat het ca. 5 minuten afkoelen voordat u opnieuw koffie zet.

## Timer Functie

Dit apparaat is uitgerust met een timer functie. Hiermee kan het zetproces automatisch gestart worden op een vooraf ingestelde tijd.

- Druk op de knop „TIMER“ (Ⓢ) en houd ingedrukt. Wanneer u het programma voor de eerste maal wilt instellen knippert 00:00 op het display.
- Pas de gewenste starttijd aan door gebruik te maken van de knoppen „H“ en „MIN“ (Ⓣ). Een snelle aanpassing is mogelijk door de knoppen constant ingedrukt te houden.
- Bij het loslaten van de knop „TIMER“ zal de huidige tijd oplichten. De gekozen starttijd voor het zetproces is geprogrammeerd. Deze zal geprogrammeerd blijven, totdat een nieuwe starttijd zal worden ingesteld of totdat de stekker van het apparaat uit het stopcontact wordt getrokken.
- Bij het kort indrukken van de “TIMER”-knop is de functie wederom geactiveerd voor het volgende zetproces. Het blauwe LED-lichtje zal branden en de geprogrammeerde starttijd is enkele seconden zichtbaar op het display.
- De Timer functie kan worden uitgezet door opnieuw te drukken op de “TIMER”-knop. De blauwe LED-verlichting dooft.
- Een zetproces kan, onafhankelijk van de timer functie, worden gestart door op de “ON/OFF” knop te drukken.

## Instelbare Warmhoud Tijd

Het langdurig warmhouden van koffie op de warmhoudplaat leidt tot smaakverlies. Daarom adviseren we een warmhoud tijd van maximaal 30 minuten. Deze tijd is ingesteld om een optimale koffiekwiteit te bewaren en bovendien wordt onnodig energieverlies voorkomen. Als u de koffie langer wilt warmhouden, kunt u de tijd in 4 stappen verlengen, voordat het apparaat is uitgeschakeld.

- Om de warmhoud tijd in te stellen de “ON/OFF”-knop ingedrukt houden. 0:30 verschijnt op het display.
- Pas de benodigde warmhoud tijd aan door te drukken op de “MIN” knop in stappen van 30 minuten (tot maximaal 2 uur)
- Bij het loslaten van de “ON/OFF” knop springt na 2 seconden het display terug naar de huidige tijd. De laatste aanpassing wordt onthouden, zelfs als de stekker van het apparaat uit het stopcontact wordt getrokken.

## Ontkalkingsprogramma

Om een goede werking van uw apparaat te garanderen, dient het regelmatig te worden ontkalkt. Gebruik hiervoor een ontkalker speciaal voor koffiezetapparaten, zoals de Melitta Snelontkalker. Om dit te vergemakkelijken is dit apparaat uitgerust met een ontkalkingsprogramma.

**LET OP: de garantie vervalt wanneer een defect te wijten is aan verkeerd gebruik, zoals onvolgende ontkalken.**

- Zodra het aantal keer koffiezetten, gebaseerd op de individueel ingestelde waterhardheid, is bereikt, licht de rode LED-verlichting permanent op. Dit betekent dat ontkalken op korte termijn dient te gebeuren.
- Om het ontkalken te starten de watertank vullen met ontkalker. Bereid de ontkalker voor volgens de voorschriften op de verpakking.
- Druk op de “CALC” knop (Ⓢ). De rode LED-verlichting zal gaan knipperen.
- Het ontkalkproces duurt circa 25 minuten. De resterende tijd wordt getoond op het display.
- Het rode LED-licht zal alleen doven indien de ontkalkingscyclus volledig is afgerond. Het apparaat schakelt automatisch uit en op het display is de huidige tijd weer te zien.
- Reinig het apparaat door tweemaal een volle kan schoon water zonder koffie te laten doorlopen om de laatste ontkalkingsresten te verwijderen.

## Reinigen en onderhoud

- Trek altijd de stekker uit het stopcontact voordat u het apparaat schoonmaakt.
- Dompel het apparaat nooit onder in water.
- Gebruik een zachte vochtige doek om de buitenkant te reinigen.
- Reinig de delen die in contact komen met koffie na elk gebruik. De filterhouder en glaskan zijn vaatwasmachine bestendig.
- De watertank kan gereinigd worden onder stromend water. Gebruik geen ruwe en schurende borstels.

## Verwijdering

- Informeer bij uw dealer of gemeente hoe u het apparaat dient weg te gooien.
- Verpakkingsmaterialen zijn recycleerbaar. Gooi ze in de daarvoor bestemde container.



**NL Garantie**

## Garantievoorwaarden

Voor zover dit apparaat werd gekocht bij een door ons (op grond van zijn adviescompetentie) geautoriseerde handelaar verlenen wij naast de wettelijke garantierechten voor dit apparaat een fabrikantengarantie tegen de volgende voorwaarden:

1. De garantieperiode begint op de dag van verkoop aan de eindafnemer. Deze bedraagt 24 maanden. De aankoopdatum van het apparaat moet door een aankoopbon worden aangetoond. Het apparaat werd voor huishoudelijk gebruik gefabriceerd en is niet geschikt voor commercieel gebruik. Door de vervanging van onderdelen of van het apparaat wordt de garantieperiode niet verlengd.
2. Tijdens de garantieperiode verhelpen wij alle gebreken aan het apparaat die resulteren uit materiaal- of fabricagefouten, naar onze keuze door reparatie of vervanging van het apparaat. Vervangen onderdelen en apparaten worden eigendom van Melitta®.
3. Niet onder de garantie vallen gebreken die door onvakkundige aansluiting, onvakkundige bediening of reparatiepogingen door niet geautoriseerde personen zijn ontstaan. Hetzelfde geldt bij niet-inachtneming van de gebruiks- en onderhoudsaanwijzingen evenals bij het gebruik van verbruiksmateriaal (bijv. reinigings- en ontkalkingsmiddelen) dat niet voldoet aan de originele specificaties. Slijtage-onderdelen (bijv. afdichtringen en ventielen) en licht breekbare onderdelen zoals glas vallen niet onder garantie.
4. De afwikkeling van garantieprestaties vindt steeds via de voor het betreffende land verantwoordelijke service lijn plaats (zie hieronder)
5. Deze garantievoorwaarden gelden voor apparaten die in België en Nederland werden gekocht en gebruikt.

### **Melitta Nederland B.V.**

4200 AH Gorinchem  
Nederland  
[www.melitta.nl](http://www.melitta.nl)

### **Melitta België N.V.**

9160 Lokeren  
België/Belgique  
[www.melitta.be](http://www.melitta.be)

