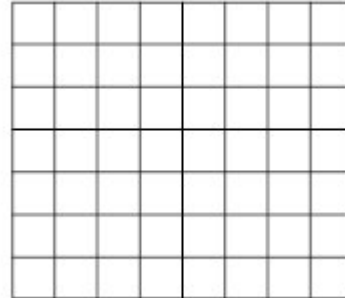
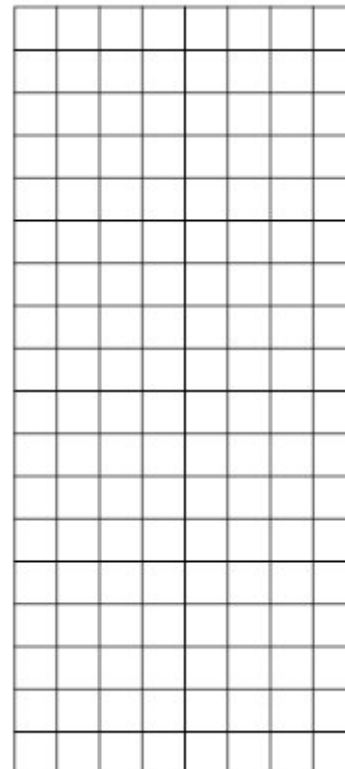


# G E B R U I K S A A N W I J Z I N G

Bestnr. 83 23 75



## Soldeer- desoldeerstation ST 804



Alle rechten, ook vertalingen, voorbehouden. Niets uit deze uitgave mag worden verveelvoudigd, opgeslagen in een automatische gegevensbestand, of openbaar gemaakt, in enige vorm of op enige wijze, hetzij elektronisch, mechanisch, door fotokopieën, of op enige andere manier, zonder voorafgaande schriftelijke toestemming van CONRAD ELECTRONIC BENELUX B.V.

Nadruk, ook als uittreksel is niet toegestaan. Druk- en vertaalfouten voorbehouden. Deze gebruiksaanwijzing voldoet aan de technische eisen bij het in druk gaan. Wijzigingen in de techniek en uitvoering voorbehouden.

© Copyright 2006 by CONRAD ELECTRONIC BENELUX B.V.

Windmolenweg 42, 7548 BM Boekelo

Internet: [www.conrad.nl](http://www.conrad.nl) of [www.conrad.be](http://www.conrad.be)

## **Belangrijk! Beslist lezen!**

Deze gebruiksaanwijzing is een integraal onderdeel van dit product. Er staan belangrijke aanwijzingen in betreffende de ingebruikneming en het gebruik.

Lees deze gebruiksaanwijzing zorgvuldig door! Bij schades, die ontstaan door het niet opvolgen van de handleiding, vervalt het recht op garantie. Voor volgschades, die hieruit ontstaan zijn wij niet aansprakelijk.

Bewaar deze gebruiksaanwijzing zorgvuldig!

## **Introductie**

Geachte klant,

Hartelijk dank voor de aankoop van dit product.

Met dit apparaat heeft de veeleisende hobbyist en de professionele gebruiker de mogelijkheid alle voordelen van een professioneel soldeerstation met de eis naar een desoldeerstation te verbinden. Een zo licht als een veer en een ergonomisch gevormde laagspanning-soldeerbout met een krachtige keramische verwarmingselement en een makkelijk verwisselbare desoldeerkop, waren de voorwaarden voor deze nieuwe ontwikkeling. Werken met potentiaalcompensatie en volledige-golf-logistiek (schakelt in de nulstand) zijn vanzelfsprekend. Het professionele karakter komt door de nauwkeurige instelling van de temperatuur, die door een digitale temperatuurregeling wordt gecontroleerd, nog beter tot zijn recht.

Door de eenvoudige handhaving, ondersteund door de trillingingsvrije werking van de vacuumpomp, laat zich deze eenheid snel op elke werkplek integreren en is gauw niet meer weg te denken. Uitstekend zijn verder het robuuste desoldeerelement, waarbij de warmte zich op de desoldeerkop concentreert, het eenvoudige Quick-Change-systeem voor de luchtfilter en opvangreservoir, traploze instelling van het vacuüm en de vingertoets waarmee de bediening nog makkelijker wordt.

Hier overtuigt niet alleen de compacte bouwvorm maar ook de enorme prijs/prestatie-verhouding.

Voor meer informatie kunt u kijken op [www.conrad.nl](http://www.conrad.nl) of [www.conrad.be](http://www.conrad.be).

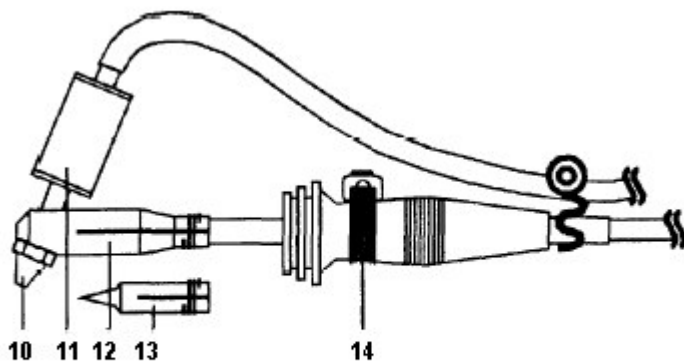
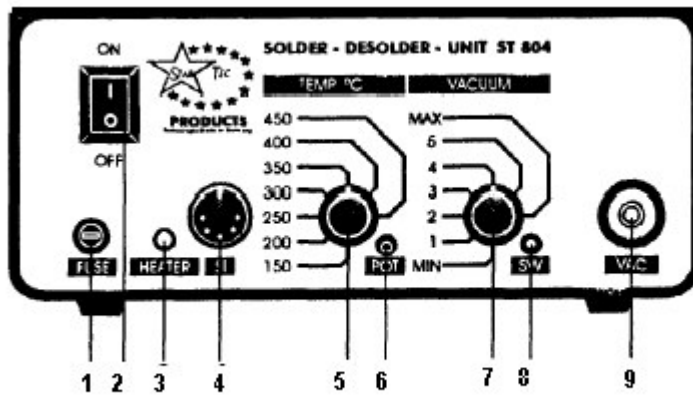
## **Inhoud:**

- Station ST 804
- Soldeer (desoldeer)-bout 24V / 80W
- Soldeerpunt
- Desoldeerelement
- Vingertoets
- Soldeer (desoldeer)bouthouder
- Gebruiksaanwijzing

De aankoopbon geldt tevens als garantiebewijs.

**Let op: het station ST 804 is vervaardigd voor gebruik op 230 V wisselstroom. Controleer of uw netspanning overeenkomstig is met deze waarde.**

## Soldeer-desoldeer-station ST 804



- 1 Zekering
- 2 Netschakelaar
- 3 LED verwarmingscontrole
- 4 Aansluitbus voor soldeerbout
- 5 Temperatuurinstelling
- 6 Potentiaalcompensatie-bus
- 7 Vacuüminstelling
- 8 Aansluitbus voor vingertoets
- 9 Filterhouder met luchtfilter en aansluiting slang
- 10 Desoldeerpunt
- 11 Siliconen-tinopvangreservoir met vilt
- 12 Desoldeerkop
- 13 Soldeerpunt
- 14 Vingertoets

## VEILIGHEIDSAANWIJZINGEN

1. Sluit het apparaat alleen aan op een spanning overeenkomstig met de opdruk van het typeplaatje.
2. Plaats de soldeer-desoldeer-bout steeds op de houder.
3. Schakel het apparaat uit als u het punt vervangt.
4. Laat de soldeer/desoldeerbout nooit zonder toezicht, schakel hem uit voordat u de kamer verlaat (brandgevaar!).
5. Houdt een opgewarmde soldeer/desoldeerbout uit de buurt van kinderen (verbrandingsgevaar!).
6. Houdt onbevoegde personen uit de buurt van het apparaat.
7. Informeer kinderen over het verbrandingsgevaar.
8. Gebruik de soldeer-desoldeerbout niet voor andere doeleinden.
9. Trek de netstekker als u werkzaamheden aan het apparaat uitvoert.
10. Gebruik het apparaat alleen in droge ruimten.
11. Denk aan de aanwezige hoge temperaturen, wees dienovereenkomstig voorzichtig.
12. Werk niet in de directe nabijheid van lichtontvlambaar materiaal.
13. Zorg voor voldoende ventilatie bij de werkplek.
14. Reparaties aan het apparaat mogen alleen door een elektricien uitgevoerd worden die met de daaraan verbonden gevaren resp. met de plaatselijke voorschriften (VDE-010, VDE-0701, VDE 0683) vertrouwd is

## SOLDEREN

### Ingebruikneming:

1. Steek de soldeerpunt op de soldeerbout.
2. Leg de soldeerbout op de houder.
3. Sluit de soldeerbout aan op de bus (SI).
4. Verbindt de netstekker met het stopcontact (AC 230V).
5. Schakel het apparaat in.
6. Stel met de draaiknop de gewenste temperatuur in.

### Gebruik:

1. Nadat de gewenste temperatuur bereikt is neemt u de soldeerbout van de houder.
2. Breng de soldeerpunt naar de soldeerplek en voeg soldeertin bij.
3. De soldeerpunt steeds vertinnen, anders kan deze "blind" worden en neemt geen soldeertin meer aan.

## DESOLDEREN

### Ingebruikneming:

1. Steek de desoldeerkop op de soldeerbout.
2. Leg de desoldeerbout op de houder.
3. Sluit de desoldeerbout aan op de bus (SI).
4. Verbindt de slang met het soldeerstation ST 804 (VAC).
5. Sluit de stekker van de vingertoets aan op de bus (SW).
6. Plaats de netstekker in het stopcontact (AC 230V).
7. Schakel het apparaat in.
8. Stel met de draaiknop de gewenste temperatuur in.
9. Stel met de draaiknop het gewenste vacuüm in.

### **Gebruik:**

1. Nadat de gewenste temperatuur bereikt is neemt u de desoldeerbout van de houder.
2. Houd de desoldeerpunt boven het aansluitpootje van het te desolderen component. Zodra het soldeertin gesmolten is, start u het desoldeerproces door de vingertoets te drukken zodat de vacuümpomp geactiveerd wordt en de luchtstroom het tin in het opvangreservoir zuigt. Houd hierbij de desoldeerpunt vast verbonden met de printplaat.
3. De desoldeerpunt steeds vertinnen om de buitenkanten niet te beschadigen.
4. Alleen met werkend luchtfilter gebruiken!  
Om het totale zuigvermogen van de pomp te kunnen waarborgen is het belangrijk dat het luchtfilter regelmatig vervangen wordt.

### **Vervangen van de desoldeerpunt:**

Het vervangen van de desoldeerpunt is heel makkelijk, echter dient daarvoor eerst de desoldeerbout afgekoeld te zijn (verbrandingsgevaar!). Desoldeerpunt met een sleutel of een tang vasthouden en losschroeven. Plaats een nieuwe desoldeerpunt en draai deze vast.

### **Schoonmaken van het tinopvangreservoir:**

Maak het reservoir alleen schoon in koude toestand! Verbrandingsgevaar!

Trek het tinopvangreservoir af van de desoldeerkop en maak het leeg. Vervang de vilt door een nieuwe, indien nodig.

### **Vervangen van de luchtfilter:**

Koppel de slang af van het apparaat en trek de filterhouder er uit.

In de filterhouder bevindt zich het luchtfilter, deze kan met een puntig voorwerp door de kleine opening uitgehaald en vervangen worden.

### **Technische gegevens:**

Voedingsspanning:	primair 230 V/ 50 Hz secundair 24V voor (de-) soldeerbout 12V voor vacuümpomp
Vermogen:	80 Watt
Zekering:	0,5 A traag
Bedrijfsindicatie:	verlichte netschakelaar
Temperatuurregeling:	150 - 450 °C traploos
Verwarmingscontrole:	via LED
Vacuüm:	max. 0,35 bar
Luchtverplaatsing:	max. 350 l/h

Radio-ontstoord volgens EN 55014.

Technische veranderingen onder voorbehoud.

EAN-code: 40 16049 80400 0

