

Gebrauchsanleitung Instruction Manual Gebruikshandleiding



(NL) Let op:

- Lees voor montage alle aanwijzingen op de verpakking nauwkeurig door, voordat U de armsteun installeert.
- De armsteun mag op geen enkel moment op geen enkele wijze de bestuurder hinderen tijdens het rijden.
- De armsteun dient geplaatst te worden tussen de twee voorstoelen. Hiervoor is een minimale stoelafstand van 15 cm vereist. De handrem en de gordelbevestigingen mogen niet belemmerd worden.
- (1) In hoogte verstelbaar (50 mm.)
- (2) In breedte verstelbaar (60 mm.)
- Wijze van bevestigen →

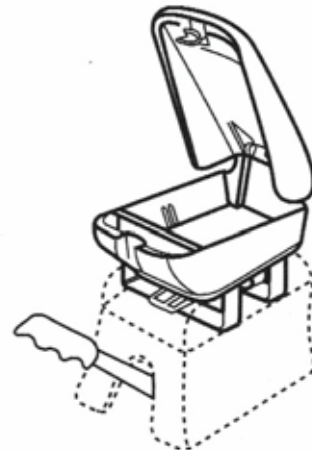


(GB) Caution:

- Read instruction manual o box carefully before installation.
- Product should be properly installed without hindering driving.
- (1) Adjust up and down (ranging 60 mm.)
- (2) Adjust left or right (ranging 50 mm.)
- How to mount →

(IT) Atención:

- Hay que leer bien las instrucciones antes de montarlo.
- Montar el reposabrazos de tal manera que no estorba el conductor durante el viaje.
- (1) Altura regulable (60 mm.)
- (2) Anchura regulable (50 mm.)
- Modo de fijación →



(DE) Achtung:

- Montagehinweise sorgfältig lesen bevor Sie die Armlehne montieren.
- Auf eine solche Weise montieren dass der Fahrer auf keinerlei Weise gestört wird.
- (1) Höhe einstellbar (um 60 mm.)
- (2) Breite einstellbar (um 50 mm.)
- Wie wird das montiert →



(FR) Notez bien:

- Nous vous avisons de bien lire les instructions avant le montage.
- Monter dans une telle façon que le chauffeur n'est pas dérangé pendant la conduite.
- (1) Hauteur réglable (60 mm.)
- (2) Larguer réglable (50 mm.)
- Comment ça monte →

