

beurer IL 50

NL



NL Infraroodwarmtestraler Gebruiksaanwijzing

CE 0483

Inhoud

1. Kennismaking	2
2. Verklaring van de tekens	2
3. Veiligheidsrichtlijnen	2
4. Beschrijving van het apparaat	4
5. Bedienen	5
6. Reinigen, infraroodstraler vervangen en bewaren	6
7. Technische gegevens	6
8. Verwijdering	7
9. Reserveonderdelen en aan slijtage onderhevige onderdelen	7

Leveromvang

- Infraroodwarmtestraler
- Deze gebruikshandleiding

1. Kennismaking

Geachte klant

We zijn blij dat u hebt gekozen voor een product uit ons assortiment. Onze naam staat voor hoogwaardige en grondig gecontroleerde kwaliteitsproducten die te maken hebben met warmte, gewicht, bloeddruk, lichaamstemperatuur, hartslag, zachte therapie, massage en lucht.

Neem deze gebruikshandleiding aandachtig door, waar deze voor later gebruik, houd deze toegankelijk voor andere gebruikers en neem alle aanwijzingen in acht.

Met vriendelijke groet
Uw Beurer-team

Toepassing

Deze infraroodwarmtestraler is alleen voor de bestraling van het menselijke lichaam bestemd.

Door bestraling met infraroodlicht wordt warmte naar de mens getransporteerd. De bestraalde huid wordt beter doorbloed en het stofwisselingsproces in het bestraalde gebied wordt versneld. Door de werking van het infraroodlicht worden genezingsprocessen in het lichaam gestimuleerd en kunnen ze doelgericht worden ondersteund.

Infraroodlicht kan bijvoorbeeld worden ingezet als aanvullende therapie bij de behandeling van neus-, keel- en ooraandoeningen en ter ondersteuning van gezichts- en schoonheidsverzorging, vooral bij een onzuivere huid. Verder kan de IR-warmte ondersteunend bij de behandeling van spierspanningen en verkoudheden gebruikt worden, omdat de doorbloeding door de warmte gestimuleerd wordt. Vraag eerst aan uw huisarts of de toepassing in uw geval medisch gezien zinvol is. Het apparaat is met een hoogwaardige kera-

mische glasplaat "Ceramic Infrared" uitgerust. Keramische glasplaten worden ook bij kookplaten gebruikt en zorgen samen met de lamp voor een intensieve en veilige infraroodbestraling met 100% UV-bescherming. Bovendien is het toestel met een stroomspaarfunctie uitgerust. Dat betekent dat er geen stroomverbruik is als de netschakelaar uitgeschakeld is.

2. Verklaring van de tekens

De volgende symbolen worden in de gebruikshandleiding gebruikt.



Waarschuwing

Waarschuwing voor verwondingsgevaars of gevaren voor uw gezondheid.



Attentie

Waarschuwing voor mogelijke schade aan het apparaat of het toebehoren.



Aanwijzing

Verwijzing naar belangrijke informatie.



Infraroodstraling



Opgelet, heet oppervlak



Afstand

De volgende symbolen worden op het typeplaatje gebruikt.



Randgeaard klasse 2



Neem de gebruiksaanwijzing in acht



Niet blootstellen aan vocht

3. Veiligheidsrichtlijnen

Elektrische veiligheid

Het apparaat wordt door een automatisch inschakelende thermobeveiliging tegen oververhitting beveiligd.



Waarschuwing

- Elk ondeskundig gebruik kan gevaarlijk zijn!
- Het apparaat mag alleen op de op het typeplaatje opgegeven netspanning aangesloten worden.
- Gebruik een gemakkelijke toegankelijke netaansluiting om indien nodig snel de stekker uit het stopcontact te kunnen trekken.

- De netstekker niet met natte handen aanraken, risico op een elektrische schok!
- Plaats het netsnoer zodanig dat er niemand over kan struikelen.
- Trek de netstekker altijd uit het stopcontact als u het apparaat niet gebruikt, het apparaat reinigt of bij storingen, rook en geurvorming. Bij het uittrekken van de netstekker aan de netstekker trekken - niet aan het snoer!
- Voor het gebruik moet nagegaan worden of het apparaat en het toebehoren geen zichtbare schade vertonen. Gebruik het in geval van twijfel niet en neem contact op met uw leverancier of met het opgegeven klantendienstadres. Dit geldt in het bijzonder voor krassen en scheuren in de glasplaat of scheuren aan de behuizing.
- Bij schade aan het netsnoer en de behuizing dient u contact op te nemen met de klantenservice of met de dealer, omdat bij niet-naleving gevaar voor elektrische schokken bestaat.
- Het apparaat is pas volledig van het stroomnet gescheiden als de netstekker uit het stopcontact getrokken is.
- Als het netsnoer van dit apparaat beschadigd raakt, moet het worden verwijderd. Als het netsnoer niet van het apparaat kan worden losgekoppeld, moet het volledige apparaat worden verwijderd.

Reglementair gebruik

Het apparaat is alleen voor het bestralen van het menselijk lichaam bestemd. Elk ander gebruik geldt als niet reglementair.

Dit apparaat is niet voor commercieel gebruik bestemd, maar uitsluitend voor het gebruik in het privé-huishouden!

Veilig gebruik

- Dit apparaat is niet bestemd om door personen (ook niet door kinderen) met beperkte fysieke, sensorische of geestelijke vermogens of met gebrek aan ervaring en/of kennis gebruikt te worden, tenzij ze door een voor uw veiligheid bevoegde persoon gecontroleerd worden of van deze bevoegde persoon de nodige instructies kregen over het gebruik van het apparaat.
- Bewaar het verpakkingsmateriaal buiten het bereik van kinderen (verstikkingsgevaar).
- Gebruik het apparaat nooit in de buurt van water.
- Als het apparaat gevallen is of aan extreme vochtigheid blootgesteld was of andere schade opgelopen heeft, mag het niet meer gebruikt worden.
- Het apparaat mag niet in water of vloeistoffen gedompeld worden en er mag geen vloeistof in het apparaat dringen.
- Het apparaat tijdens het gebruik niet onbeheerd laten.

- Schakel het apparaat onmiddellijk uit als het defect is of als het bedrijfsstoringen vertoont.

Veiligheidsvoorschriften voor uw gezondheid

Waarschuwing

- **Verbrandingsgevaar!** De filterschijf en de behuizing van het apparaat warmen tijdens het gebruik sterk op. Bij contact bestaat verbrandingsgevaar!
- Bij het bedienen van de toetsen (aan/uit en timer) de hete plaat niet aanraken. Hier bestaat verbrandingsgevaar.
- Het apparaat voor het aanraken altijd eerst laten afkoelen.
- Trek altijd de netstekker eruit en laat het apparaat afkoelen voor u het opnieuw verpakt.
- Het apparaat mag in aangesloten toestand niet met vochtige handen aangeraakt worden.
- Er mag geen water op het apparaat spatten.
- Het apparaat mag alleen in volledig droge toestand gebruikt worden.
- Bij de bestraling van het gezicht niet direct in het infraroodlicht kijken en de ogen sluiten of bedekken.

Wanneer mag het toestel niet gebruikt worden?

Waarschuwing

Om schade aan de gezondheid te vermijden, wordt in de volgende gevallen het gebruik van het apparaat dringend afgeraden:

- Bij warmte-ongevoelige personen.

Het warmtegevoel kan in de volgende gevallen beperkt of verhoogd zijn:

- bij diabetische patiënten,
- bij personen met slaperigheid, dementie of concentratiestoringen,
- bij personen met ziekelijke huidveranderingen,
- bij personen met littekens in het toepassingsgebied,
- bij personen met allergieën,
- bij kinderen en oudere personen,
- na het innemen van medicamenten of alcohol.

Bij acute ontstekingsprocessen mag een bestraling pas na consultatie bij een arts uitgevoerd worden.

Belangrijke aanwijzingen

Waarschuwing

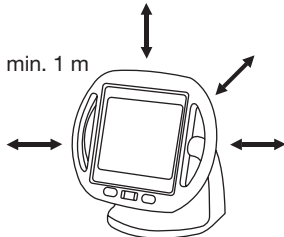
- Principeel is de afstand tot de infraroodwarmtestraler afhankelijk van de individuele warmtegevoeligheid en de betreffende behandeling. Zorg ervoor dat een afstand van 30 cm tussen infraroodwarmtestraler en het bestraalde lichaamsdeel niet onderschreden wordt!
- Beperk altijd de toepassingsduur en controleer de reactie van de huid.

- Medicamenten, cosmetica of voedingsmiddelen kunnen onder bepaalde omstandigheden tot een overgevoelige of allergische reactie van de huid leiden. De bestraling moet in dit geval onmiddellijk stopgezet worden.
- Bij permanent gebruik van het apparaat is bijzondere aandacht geboden.
- Gebruik het apparaat niet als u moe bent en het gevaar bestaat dat u tijdens de behandeling inslaapt!
- Een te lange bestraling kan eventueel huidverbranding veroorzaken.
- Kinderen herkennen de gevaren die bij het gebruik van elektrische apparaten ontstaan niet. Zorg ervoor dat kinderen het apparaat niet zonder toezicht kunnen gebruiken.

Opstellen

⚠ Attentie

- Plaats het apparaat op een vaste en effen ondergrond.
- Het apparaat mag niet neergelegd of schuin opgesteld worden.
- De minimale afstand tussen brandbare voorwerpen en de infraroodstraler mag niet minder dan 1 meter bedragen.



- Zorg ervoor dat het toestel niet op brandbare voorwerpen, zoals bijv. tafelkleden of tapijten staat.
- Breng geen licht ontvlambare of smeltende voorwerpen in de buurt van het apparaat.
- Hang het apparaat niet aan de muur of aan het plafond.
- Gebruik het apparaat niet in de open lucht.
- Bescherm het apparaat tegen krachtige stoten.

Voor de ingebruikneming

⚠ Attentie

- Voor het gebruik van het apparaat moet al het verpakkingsmateriaal verwijderd worden.
- Controleer het apparaat op tekenen van slijtage of beschadiging. Gebruik het apparaat bij beschadiging of in geval van twijfel niet en neem contact op met uw leverancier of op het opgegeven klantendienstadres.

- De fabrikant is niet aansprakelijk voor schade die veroorzaakt werd door ondeskundig of verkeerd gebruik.
- Bescherm het apparaat tegen stof, vuil en vochtigheid.

Reparatie

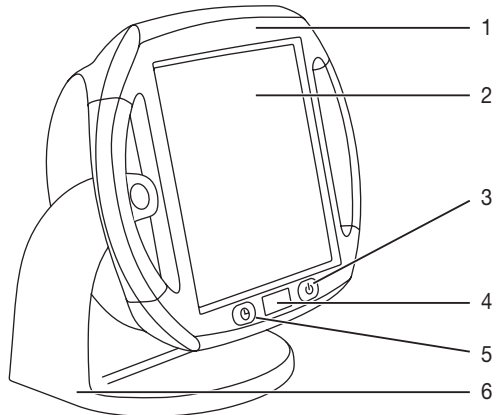
⚠ Waarschuwing

Gevaar voor een elektrische schok!

- U mag het apparaat alleen openen om de lamp te vervangen. Gelieve het apparaat in geen geval te repareren, omdat anders een perfecte werking niet meer gegarandeerd is. Opent u het apparaat toch, dan vervalt de garantie.
- Neem bij reparaties contact op met de klantenservice of een geautoriseerde handelaar.

4. Beschrijving van het apparaat

Overzicht



Pos. Omschrijving

- 1 Zwenkbare behuizing met handgrepen
- 2 Glasplaat
- 3 Aan/uitschakelaar
- 4 Resttijdindicatie
- 5 Tijdkeuzeknop
- 6 Toestelvoet met geïntegreerde kabelschacht voor het opwickelen van de netkabel

Infraroodwarmtestraler met instelbare timer (1 tot 15 minuten) en zwenkbare behuizing (0 tot 50 graden).

- De timer schakelt het apparaat na het verstrijken van de ingestelde tijd automatisch uit.
- De zwenkbare behuizing maakt een individuele instelling van de infraroodwarmtestraler mogelijk.

5. Bedienen

Uitpakken en opstellen

Waarschuwing

- Verwijder voor gebruik van het apparaat alle verpakingsmaterialen.
- Wikkel de netkabel volledig af.
- Plaats het apparaat op een stabiele, effen ondergrond.
- Houd een afstand van minstens 1 meter tot andere voorwerpen om het apparaat zelf tegen oververhitting te beschermen en het gevaar op brand/vuur te vermijden.
- Hang het apparaat niet aan de muur of aan het plafond.
- Steek de netstekker in het stopcontact.
- Schakel het apparaat aan de aan/uitschakelaar (3) in. De resttijdindicatie (4) geeft 15 minuten weer.

Attentie

- Vermijd stoten tijdens het gebruik en de afkoelfase, omdat het tot beschadiging van de lamp kan leiden.
- Stel de gewenste behandelingstijd (1 tot 15 minuten) in door meerdere keren op de tijdkeuzeknop (5) te drukken.
- De ingestelde tijd wordt op de resttijdindicatie (4) weergegeven.

Behandeling voorbereiden

- Neem zodanig plaats voor het apparaat dat u van de behandeling van het betreffende lichaamsdeel op een ontspannende manier kunt genieten.
- Stel door het kantelen van de infraroodlamp de optimale hoek van het toestel t.o.v. het behandelde lichaamsdeel in.
- Principeel is de afstand tot de warmtestraler afhankelijk van de individuele warmtegevoeligheid en de betreffende behandeling.
- **Zorg ervoor dat een afstand van 30 cm tussen warmtestraler en het bestraalde lichaamsdeel niet onderschreden wordt!**

Gebruik het toestel niet langer dan 15 minuten ononderbroken, gevaar voor oververhitting! Laat het toestel eerst afkoelen voor u het opnieuw gebruikt.

Behandelingstijd

Attentie

- Gevaar voor brandwonden: verwijder metalen delen, zoals bijv. gespen, halssnoeren, bh's, juwelen of piercings voor het inschakelen van het toestel uit de behandelingzone, omdat deze sterk kunnen verhitten.

Aan het begin raden we aan om een kortere bestraalingsduur te kiezen. De huid van sommige mensen kan echter ook bij een correcte toepassing van het apparaat overgevoelig (bijv. erg rood worden van de huid, vorming van bobbeltjes, jeuk, sterk zweten) of allergisch op de warmtebehandeling reageren.

Apparaat starten

Attentie

- Sluit/bedek bij de bestraling van het gezicht altijd de ogen!
- Druk op de aan/uitschakelaar (3).
- Het apparaat schakelt na korte tijd automatisch in.
- Druk op de tijdkeuzeknop (5) om de gewenste behandelingstijd in te stellen (1 tot 15 minuten).
- Wordt tijdens het gebruik de tijdkeuzeknop (5) ingedrukt, dan kan de behandelingstijd individueel bijgesteld worden.
- Na het verstrijken van de ingestelde tijd wordt de warmtestraler automatisch uitgeschakeld.
- Bij een verdere behandeling hoeft u alleen op de tijdkeuzeknop (5) te drukken om uw individuele behandelingstijd opnieuw in te stellen.

Attentie

- Hierbij de hete plaat niet aanraken.
- Als u de behandeling wilt beëindigen, schakelt u het apparaat eerst aan de aan/uitschakelaar (3) uit en trekt u daarna de stekker uit het stopcontact.

Tijdens de behandeling

- Controleer regelmatig het bestraalde deel van het lichaam en de reactie van de huid. Beëindig bij tekenen van overgevoeligheid of allergische reactie onmiddellijk de bestraling en raadpleeg een arts.
- Het apparaat kan altijd door het indrukken van de aan/uitschakelaar (3) uitgeschakeld worden.
- Het apparaat mag in opgewarmde toestand niet af- of toegedekt of verpakt bewaard worden.

Na de behandeling

- Schakel het apparaat aan de aan/uitschakelaar (3) uit.
- Trek de stekker uit het stopcontact.

6. Reinigen, infraroodstraler vervangen en bewaren

Reinigen



Attentie

Voor elke reiniging moet het apparaat uitgeschakeld, van het stroomnet gescheiden en afgekoeld zijn.



Attentie

- Zorg ervoor dat er geen water in het apparaat terecht komt!
- Apparaat niet in de vaatwasmachine reinigen!

Het apparaat kan met een vochtige doek gereinigd worden. Gebruik geen oplosmiddelhoudende reinigingsmiddelen.

Infraroodstraler vervangen

Gelieve er rekening mee te houden dat als vervanging voor een defecte lamp alleen een lamp van hetzelfde type gebruikt mag worden.



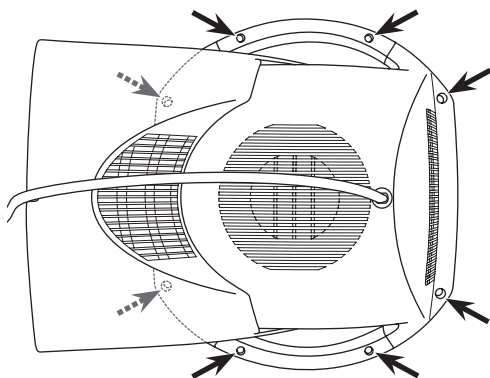
Waarschuwing

Gevaar voor een elektrische schok!

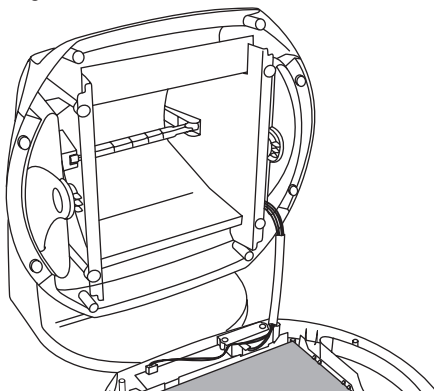
- Voor het vervangen van de lamp het netsnoer uit het stopcontact trekken!
- Verbrandingsgevaar aan hete oppervlakken!
- Voor het begin van de reparatie het apparaat volledig laten afkoelen!
- Lampen zijn uitgesloten van de garantie.

Werkwijze

1. Het afgekoelde apparaat met de keramische glasplaat op een effen onderlegger leggen.
2. Met een passende kruisgleufschroevendraaier de 8 schroeven in de achterwand van het apparaat eruit draaien.



3. De behuizing opstellen, hierbij het voorste deel met de keramischeglasplaat op de onderlegger laten liggen.



4. Neem de afgekoelde lamp aan het linker of rechter einde vast en druk de lamp voorzichtig naar rechts of links.
5. Trek nu de lamp naar voren uit de fitting.



Aanwijzing

Nieuwe lamp alleen met een doek inzetten, niet met de blote vingers vastnemen, omdat de vetlaag op de huid de lamp kan beschadigen.

6. Plaats de nieuwe lamp in de fitting. Het plaatsen van de nieuwe lamp gebeurt op dezelfde manier van de demontage, maar in omgekeerde volgorde.
7. Sluit het apparaat opnieuw. Het sluiten van het apparaat gebeurt op dezelfde manier van het openen, maar in de omgekeerde volgorde.

Zorg ervoor dat er geen voorwerpen in de behuizing achterblijven en geen kabels ingeklemd worden!

Bewaren

Trek de netstekker eruit en laat het apparaat volledig afkoelen voor u het beweegt.

Bewaar de warmtestraler het best in de originele verpakking op een droge plaats.

7. Technische gegevens

Netaansluiting	AC 220V – 240V / 50–60 Hz
Opgenomen vermogen	300 W
Timer	Instelbaar van 1 tot 15 minuten in stappen van een minuut
Afmetingen (b x h x d)	270 x 285 x 195 mm
Gewicht	Circa 1,5 kg
Bedrijfsomstandigheden	Temperatuur: 10 °C tot 35 °C Relatieve luchtvochtigheid: ≤ 90%

Opslag- en
transportvoor- Temperatuur: -10°C tot 50°C
waarden Relatieve luchtvochtigheid: ≤90%
Protection class II

Technische veranderingen voor de verbetering en verdere ontwikkeling van het product behouden we ons voor. Kleurafwijkingen van de plaat tijdens het gebruik zijn mogelijk en hebben geen gevolgen op de werking en kwaliteit.

8. Verwijdering

Met het oog op het milieu mag het apparaat aan het einde van zijn levensduur niet met het gewone huisvuil worden weggegooid.

Het verwijderen kan via gespecialiseerde verzamelpunten in uw land gebeuren. Verwijder het apparaat conform de EU-richtlijn voor afgedankte elektrische en elektronische apparatuur – WEEE (Waste Electrical and Electronic Equipment). Voor meer informatie kunt u contact opnemen met de verantwoordelijke instanties voor afvalverwijdering in uw gemeente.



Dit toestel is conform de Europese norm EN60601-1-2 en valt onder de bijzondere voorzorgsmaatregelen m.b.t. de elektromagnetische compatibiliteit. Gelieve er hierbij rekening mee te houden dat draagbare en mobiele HF-communicatie-installaties dit apparaat kunnen beïnvloeden. Meer informatie kunt u onder het opgegeven klantserviceadres opvragen.

9. Reserveonderdelen en aan slijtage onderhevige onderdelen

Reserveonderdelen en aan slijtage onderhevige onderdelen zijn onder vermelding van het aangegeven productnummer verkrijgbaar via het betreffende servicepunt.

Omschrijving	Artikel-/bestelnummer
Reservestraler Type: halogeenlamp 220–240 V / 300 W 118 mm lengte voor sokkel R7S	162.620

