

IR-bewegingsmelder IP20 **goobay®**

Bewegingsmelder IDUS
Art.No. 95171



Bewegingsmelder IDUW
Art.No. 96005



Bewegingsmelder IDA
Art.No. 95172



Bewegingsmelder IDA tripple
Art.No. 96007



Bewegingsmelder IDU
Art.No. 95173



Bewegingsmelder IDU mini
Art.No. 96006



IR-bewegingsmelder IP20



LET OP! Lees deze gebruiksaanwijzing volledig en zorgvuldig door. Zij is een integraal onderdeel van dit product. Er staan belangrijke aanwijzingen in betreffende de installatie het gebruik. Bewaar deze gebruiksaanwijzing zorgvuldig voor latere raadpleging en geef deze door als u het product aan derde verder geeft.

Inhoudsopgave

pagina

1	Veiligheidsaanwijzingen	2
2	Beschrijving en werking	4
3	Correcte toepassing	6
4	Omvang levering	6
5	Installatie en bediening	6
6	Verzorging, onderhoud, opslag en transport	12
7	Verhelpen van problemen	13
8	Technische gegevens	13
9	Aansprakelijkheid en garantie	14
10	Afvalverwijdering	15
11	EG-conformiteitsverklaring	15

1. Veiligheidsaanwijzingen



LET OP! De montage en demontage van het product mag uitsluitend door hiertoe opgeleide vakmensen uitgevoerd worden!



Gevaarlijk! Levensgevaarlijk door een elektrische schok!
Vermijdt het contact met netspanning! Schakel bij werkzaamheden aan het apparaat steeds alle stroomcircuits spanningsloos!

LET OP! kortsluitgevaar!

Contacten nooit overbruggen!
Steek geen voorwerpen door de ventilatiegaten of aansluitbussen!



LET OP! Letselgevaar door omlag vallende onderdelen of door aanstoten!

Let steeds op een stevige bevestiging!
Bevestig het product op de aangegeven hoogte!



- Dit product is geen speelgoed en hoort niet in kinderhanden, omdat het breekbare en kleine onderdelen bevat die door kinderen ingeslikt kunnen worden. Personen kunnen bij onvakkundig gebruik letsels oplopen.
- Gebruik geen beschadigde producten of onderdelen.
- Laat verpakkingsmateriaal niet achteloos liggen, kinderen kunnen zich verwonden. Plastic folie/ -zakken, piepschuim enz. zouden voor kinderen gevaarlijk speelgoed kunnen zijn.
- Installeer en berg het product en de accessoires op, zodat geen personen letsels oplopen of voorwerpen beschadigd kunnen worden door bijv. het omlaag vallen of overheen vallen.
- Vermijdt extreme belastingen, zoals hitte of kou, natheid of directe zonnestraling alsook trillingen en mechanische belasting.
- Modificeer of wijzig het product en het accessoires nooit! Lees hiertoe ook het hoofdstuk "Aansprakelijkheid en garantie".
- Let voor een transport op de in hoofdstuk Technische gegevens" genoemde opgaven en zorg voor geschikte transportmaatregelen, bijv. de originele verpakking.
- Bij vragen, defecten, mechanische beschadigingen, storingen of ander functieproblemen die niet door de in de gebruiksaanwijzing genoemde oplossingen verholpen kunnen worden, neemt u contact op met uw handelaar voor een reparatie of vervanging zoals beschreven in het hoofdstuk "Aansprakelijkheid en garantie".

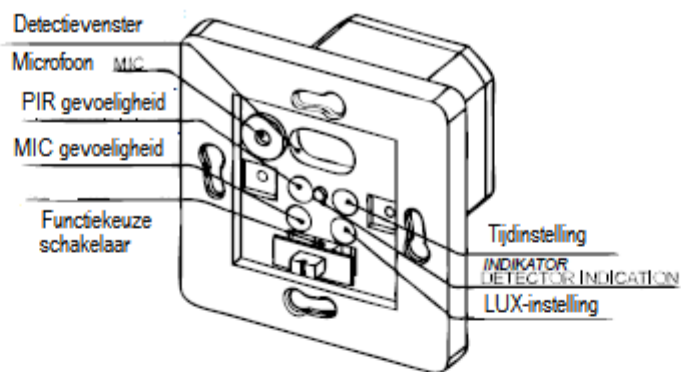
- Een defect apparaat mag niet in bedrijf gesteld worden, maar moet tegen onbedoelde ingebruikneming beschermd worden. In het geval van een reparatie mag het apparaat uitsluitend door een elektricien geopend en uitgevoerd worden. Bij eigenhandige ingrepen of een oneigenlijk gebruik vervalt het recht op garantie.
- Bewegingsmelders zijn niet geschikt als onderdeel voor een alarminstallatie, zoals bedoeld voor een schadeverzekering. Zij kunnen een vals alarm activeren, indien de montageplaats niet correct gekozen is.

2. Beschrijving en werking

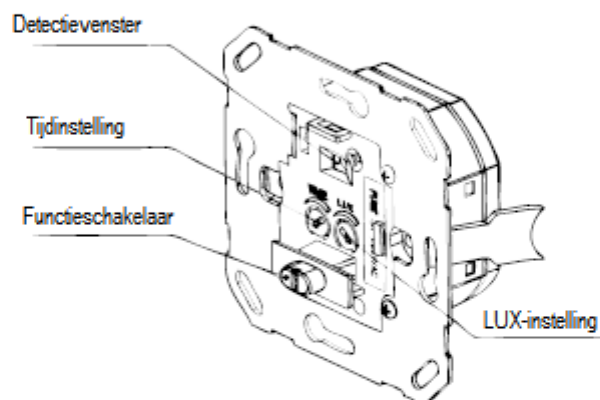
Uw product is een infrarood-bewegingsmelder voor binnenshuis en is bedoeld als elektrotechnisch installatiemateriaal. De bewegingsmelder regeert op warmtestraling (infrarode straling) door bewegende objecten, die het detectiebereik van de sensor binnenlopen, bijv. van personen en dieren enz. De sensor moet het gebied kunnen "zien", welke hij moet bewaken. Warmtestraling breidt zich in een rechte lijn uit, maar wordt echter gestopt door glas of andere vaste voorwerpen.

Als iemand in het detectiebereik binnenloopt, wordt de aangesloten gebruiker ingeschakeld en na een bepaalde tijd (instelbaar) weer automatisch uitgeschakeld. Een ingebouwde fotocel voorkomt, dat de bewegingsmelder overdag werkt. Bijkomend kan met een regelaar de omgevingshelderheid bepaald worden, bij welke de bewegingsmelder ingeschakeld zal worden.

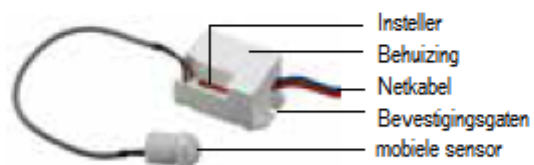
95171



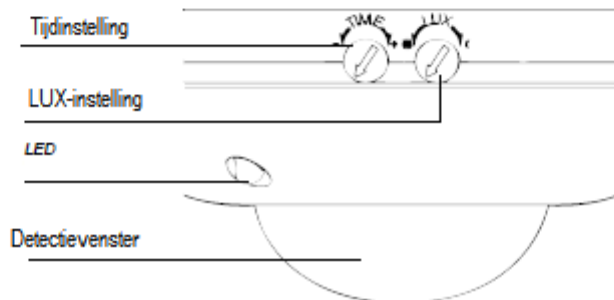
96005



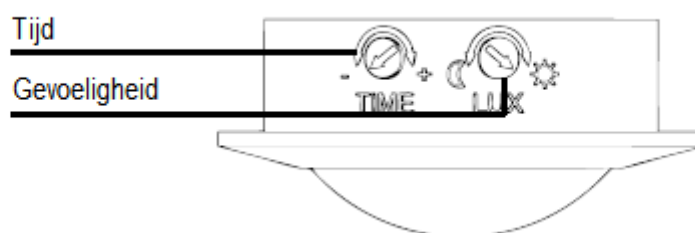
96006



95172/
96007



95173



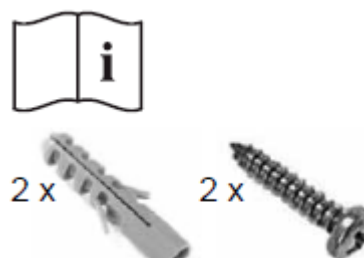
3 Correcte toepassing



Dit product is bedoeld voor gebruik in droge binnenruimtes, zoals in hoofdstuk 2 beschreven. Een ander gebruik is niet toegestaan. Bij het niet in acht nemen van de bepalingen en veiligheidsaanwijzingen kan dit leiden tot zware ongevallen, letsel aan personen en materiële schade.

4. Omvang levering

- Infrarood-bewegingsmelder
-
- Gebruiksaanwijzing
-
- Montagemateriaal



5. Installatie en bediening

Installatie



Gevaarlijk! Levensgevaarlijk door een elektrische schok!

Vermijdt het contact met netspanning! Schakel bij werkzaamheden aan het apparaat steeds alle stroomcircuits spanningsloos!

LET OP! kortsluitgevaar!



Contacten nooit overbruggen!

Steek geen voorwerpen door de ventilatiegaten of aansluitbussen!

- 1 Schakel de stroomzekering uit.
- 2 Controleer met een spanningstester, of de aansluitleidingen daadwerkelijk spanningsloos zijn. Bij twijfel moet de installatie door een elektricien uitgevoerd worden.
- 3 Controleer de verpakking of alle onderdelen aanwezig zijn.
- 4 Vergelijk alle hiertoe gebruikte producten of ze bij elkaar passen.
- 5 Verwijder de afdekkap van de bewegingsmelder, zoals hieronder beschreven:

voor type bewegingsmelder

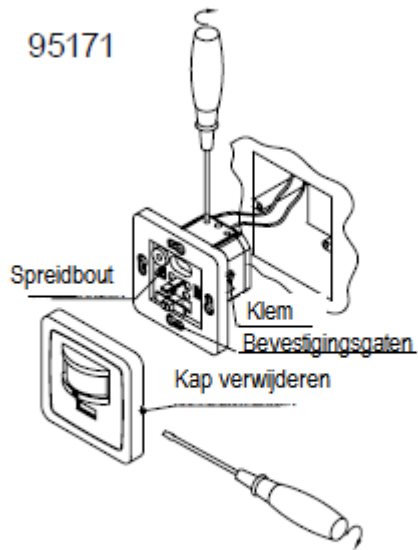
- | | |
|--------------|--|
| 95171/96005: | met een schroevendraaier |
| 95172/96007: | door het draaien van de afdekkap tegen de wijzers van de klok in |
| 95172: | door het aftrekken naar boven |
| 95006: | dit type heeft geen afdekkap. |

Kies een montageplaats, zorg dat deze niet in de nabijheid van straatverlichting, planten of openingen van airconditioning is. Vermijdt directe zonnestraling, zoals bijv. bij een raam.

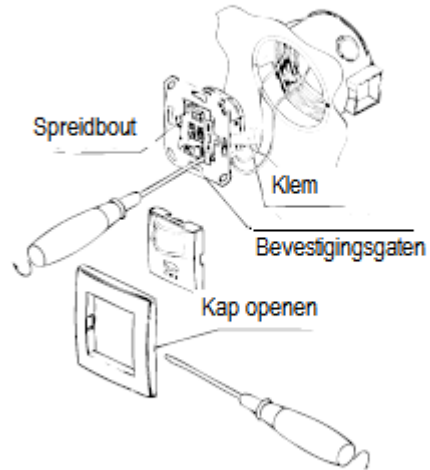
- 6 Bevestig de afdekkap (dit geldt niet voor de inbouwtypes) met het montagemateriaal op het plafond of wand volgens de in de technische gegevens opgegeven hoogte. Let hierbij op, hoe de kabels lopen en de richting van de sensor. Neem het detectiebereik en de maximale afstand in acht.
- 7 Installeer de bewegingsmelder zoals getoond in de afbeelding hier onder.

Montage

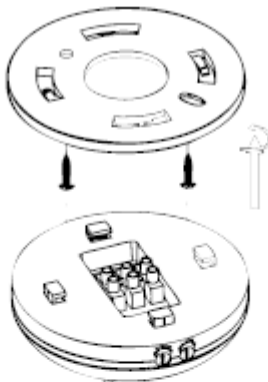
95171



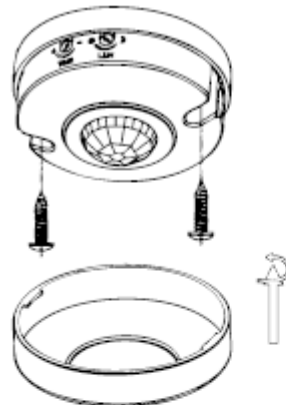
96005



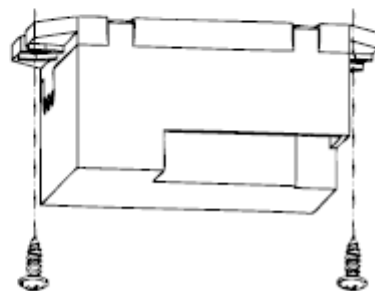
95172



96007

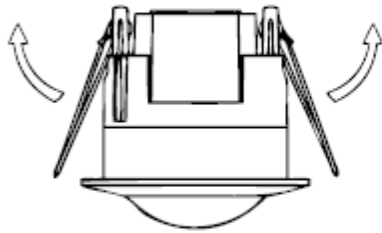


96006

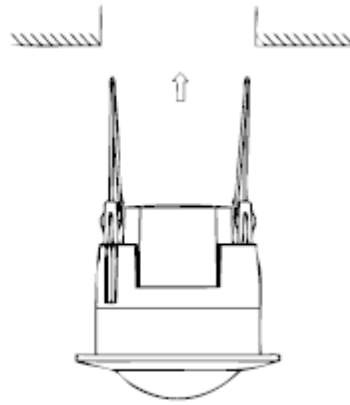


95173

1.



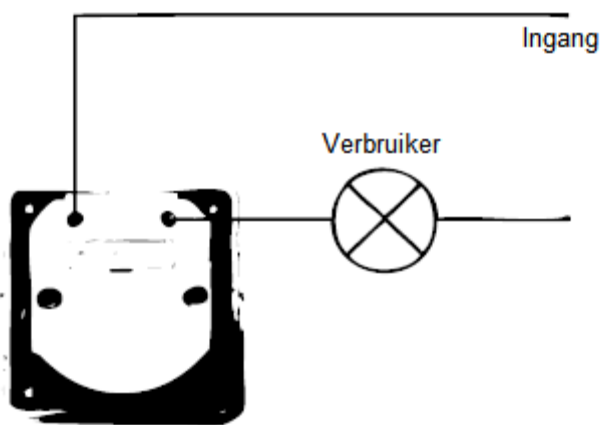
2.



Het meegeleverde montage materiaal is geschikt voor betonwanden / -plafonds. Voor andere materialen heeft u misschien andere bevestigingen nodig.

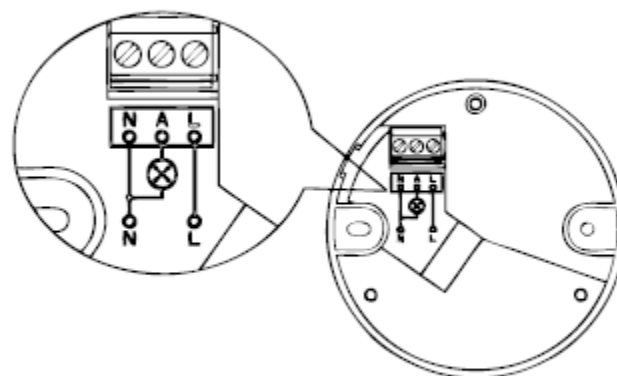
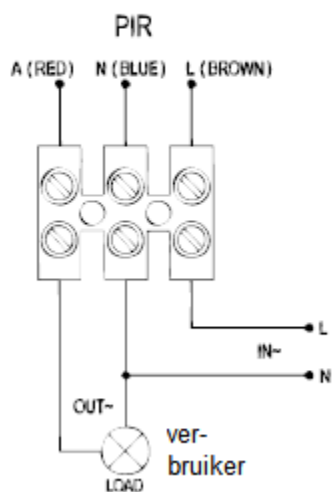
Aansluiting

95171 / 96005

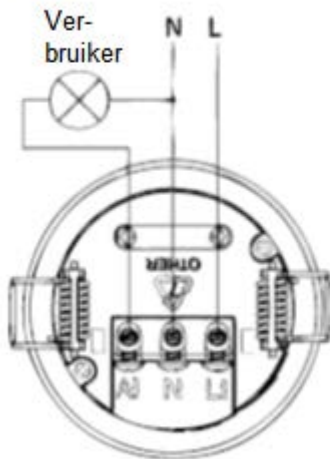


95172

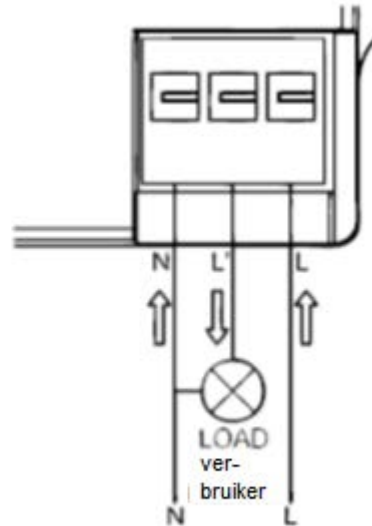
96007



95173



96006

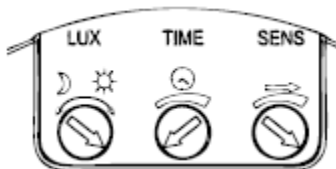


Legenda:	L	fasedraad (geleider)
	N	Nul-draad (massa)
	A	Verbruiker (lamp)

8. Steek het kroonsteentje na het aansluiten in daarvoor voorzie houderlipjes.
9. Plaats de afdekkap op de bewegingsmelder en maak deze vast.
10. Schakel de stroomzekering weer in.

Bediening

Afhankelijk van de uitvoering van uw bewegingsmelder kan deze bepaalde van de volgende instelmogelijkheden bezitten:



Schuifschakelaar:: kies tussen

- ON: De bewegingsmelder is zonder reikwijdte-instelling (PIR) actief.
 OFF: Alle functies zijn uitgeschakeld

PIR: De instelling voor de reikwijdte en de microfoon zijn bijkomend actief. Deze reageert op geluiden en activeert de (F2,5A /250V) schakeling. Een zekering is geïntegreerd.

TIME: Stel de tijd voor de verlichting in (10 s – 7 min.)

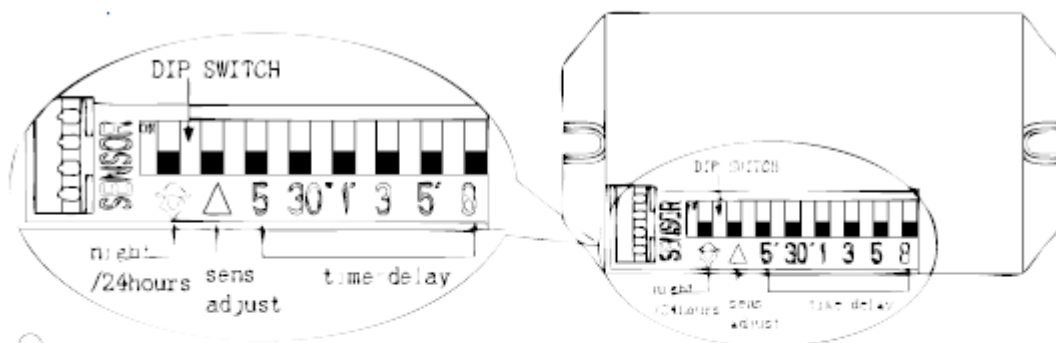
LUX: Stel de gevoeligheid van de sensor in (3-2000 Lux)

SENS: Stel de reikwijdte in (4 – 9 m)

MIC: Stel de gevoeligheid van de microfoon in (30 – 90 dB)

Bewegingsmelders kunnen overdag en 's nachts schakelen. Voor gebruik overdag moet de LUX-instelling op maximum (zon) gedraaid worden, zodat de sensor juist functioneert.

Type 96006



**night
ON**

De bewegingsmelder schakelt alleen 's nachts.
De bewegingsmelder schakelt overdag en 's nachts.



sens

Stelt de gevoeligheid in

time-delay

Stelt de verlichtingsduur in na het inschakelen
tussen 5/30 s of 1/3/5/8 min.

6. Verzorging, onderhoud, opslag en transporten



Gevaarlijk! Levensgevaarlijk door een elektrische schok!

Vermijdt het contact met netspanning! Schakel bij werkzaamheden aan het apparaat steeds alle stroomcircuits spanningsloos!



LET OP! kortsluitgevaar!

Contacten nooit overbruggen!

Steek geen voorwerpen door de ventilatiegaten of aansluitbussen!

- Het product is onderhoudsvrij.
- Schakel de stroomzekering uit en koppel het product af van het stroomnet.
- Maak het schoon met een droge, zachte doek. Wees bij het schoonmaken voorzichtig, om krassen te voorkomen. Bij een ergere vervuiling kan het doek iets met water bevochtigd worden. Let daarbij op stroomvoerende leidingen. Gebruik geen reinigingsmiddelen of chemicaliën, omdat die het materiaal kunnen aangrijpen. Er mag geen vocht in het product binnendringen.
- Vermijdt plaatsen met hoge temperaturen en vochtigheid, bijv. plaatsen die nat kunnen worden, ook bij een onderhoud, verzorging, opslag of transport.
- Als u het product langere tijd niet gebruikt, bewaar het dan op een plaats die ontoegankelijk is voor kinderen en in een droge en stofvrije omgeving.
- Bewaar de originele verpakking voor het transporteren, om een beschadiging te voorkomen.

7. Verhelpen van problemen

Probleem	Oplossing
Het product functioneert niet	<ul style="list-style-type: none"> - Controleer of alle kabels juist aangesloten zijn. - Controleer of de lamp werkt en schakel de stroomzekering na de montage weer in. - Controleer de instellingen.
De gevoeligheid werkt niet na wens	<ul style="list-style-type: none"> - Verwijder obstakels uit het detectiebereik. - Bij temperaturen >40 °C kan het tot foutieve schakelingen komen. - Let op de juiste montagehoogte. - Stel de gevoeligheid in.
De tijd voor de verlichting werkt niet na wens	<ul style="list-style-type: none"> - Stel de tijd voor de verlichting in.
Andere vragen	- Neem contact op met uw handelaar.

8. Technische gegevens

Model	95171	95172	95173
Ingangsspanning		220-240 V AC / 50 Hz	
Omgevingshelderheid		3-2000 Lux	
Verlichtingsduur		min. 10+/-3 s max. 7+/-2 min.	
Beschermingsklasse		IP20	
Max. vermogen	500 W	1200 W (gloeilamp) 300 W (spaarlamp)	
Min- belasting	40 W	1 W	
Detectiebereik	4-9 m	max. 6 m (<24°C)	
Detectiehoek	160°	360°	
Bedrijfstemperatuur		-20 tot +40°C	
Rel. luchtvochtigheid		<93% RH	
Stroomverbruik (in werking /stand-by)	0,82 W	0,65W / 0,75 W	0,51 W / 0,52 W
Reactiesnelheid		0,6~1,5 m/s	
Afmetingen (mm)	85 x 85 x 60	125 x 125x 65	100 x 85 x 80
Gewicht	142 g	212 g	146 g
Zekering	F2,5A/250 V	-	-
Montagehoogte	1 - 1,8 m	2,2 - 4 m	

Model	96005	96007	96006
Ingangsspanning	220-240 V AC / 50 Hz		
Omgevingshelderheid	3-2000 Lux		10-2000 Lux
Verlichtingsduur	min. 10+/-3 s max. 7+/-2 min.		5/20 s 1/3/5/8 min.
Beschermingsklasse	IP20		
Max. vermogen	500 W (gloeilamp) 100 W (spaarlamp)	1200 W (gloeilamp) 300 W (spaarlamp)	800 W (gloeilamp) 200 W (spaarlamp)
Min- belasting	1 W		
Detectiebereik	max. 9 m	max. 6 m (<24°C)	
Detectiehoek	160°	360°	
Bedrijfstemperatuur	-20 tot +40°C		
Rel. luchtvochtigheid	<93% RH		
Stroomverbruik (in werking /stand-by)	0,1 W	0,72W / 0,74 W	0,71 W / 0,74 W
Reactiesnelheid	0,6~1,5 m/s		
Zekering	-	-	-
Montagehoogte	1 - 1,8 m	2,2 - 4 m	1,8 – 2,5 m

9. Garantie en aansprakelijkheid

- De fabrikant verleent op een nieuw product 2 jaar wettelijke garantie.
- Omdat de fabrikant geen invloed heeft op het juist installeren van het product, wordt alleen garantie verleent voor het product zelf.
- Indien een fout of defect aan uw apparaat vastgesteld is, neemt u contact op met uw handelaar, eventueel dient u hem een aankoopbewijs voor te leggen. Zorg voor een nauwkeurige foutomschrijving.
- De fabrikant is niet aansprakelijk voor materiële schade of persoonlijk letsel, die/ dat veroorzaakt werd door onvakkundige installatie, bediening of onderhoud, die niet in deze gebruiksaanwijzing beschreven zijn.
- Wijzig of modificeer het product en het accessoires niet.
- Een ander gebruik dan in deze gebruiksaanwijzing beschreven is niet toegestaan en leidt tot verlies van de garantieaanspraken.
- Drukfouten en veranderingen aan het apparaat, de verpakking of gebruiksaanwijzing zijn onder voorbehoud.

10. Afvalverwijdering



De aanduiding op dit product, verpakking resp. in de bijbehorende literatuur geeft aan, dat het aan het eind van zijn levensduur niet samen met het normale huisvuil verwijderd mag worden. Verwijder dit product a.u.b. gescheiden van het andere afval, om geen schade toe te brengen aan het milieu resp. de menselijke gezondheid. Recycle het apparaat, om het duurzame hergebruik van grondstoffen te bevorderen.

Neem contact op met de handelaar bij wie het product gekocht is of met de verantwoordelijke autoriteiten, om te vernemen hoe u het apparaat op milieuvriendelijke wijze kunt recyclen.

WEEE richtlijn: 2012/19/EG
WEEE nr.: 82898622

11. Conformiteitsverklaring



Met het CE kenmerk verklaart Goodbay®, een geregistreerd handelsmerk van de firma Wetronic GmbH, dat dit apparaat voldoet aan de wezenlijke eisen en richtlijnen van de Europese bepalingen.