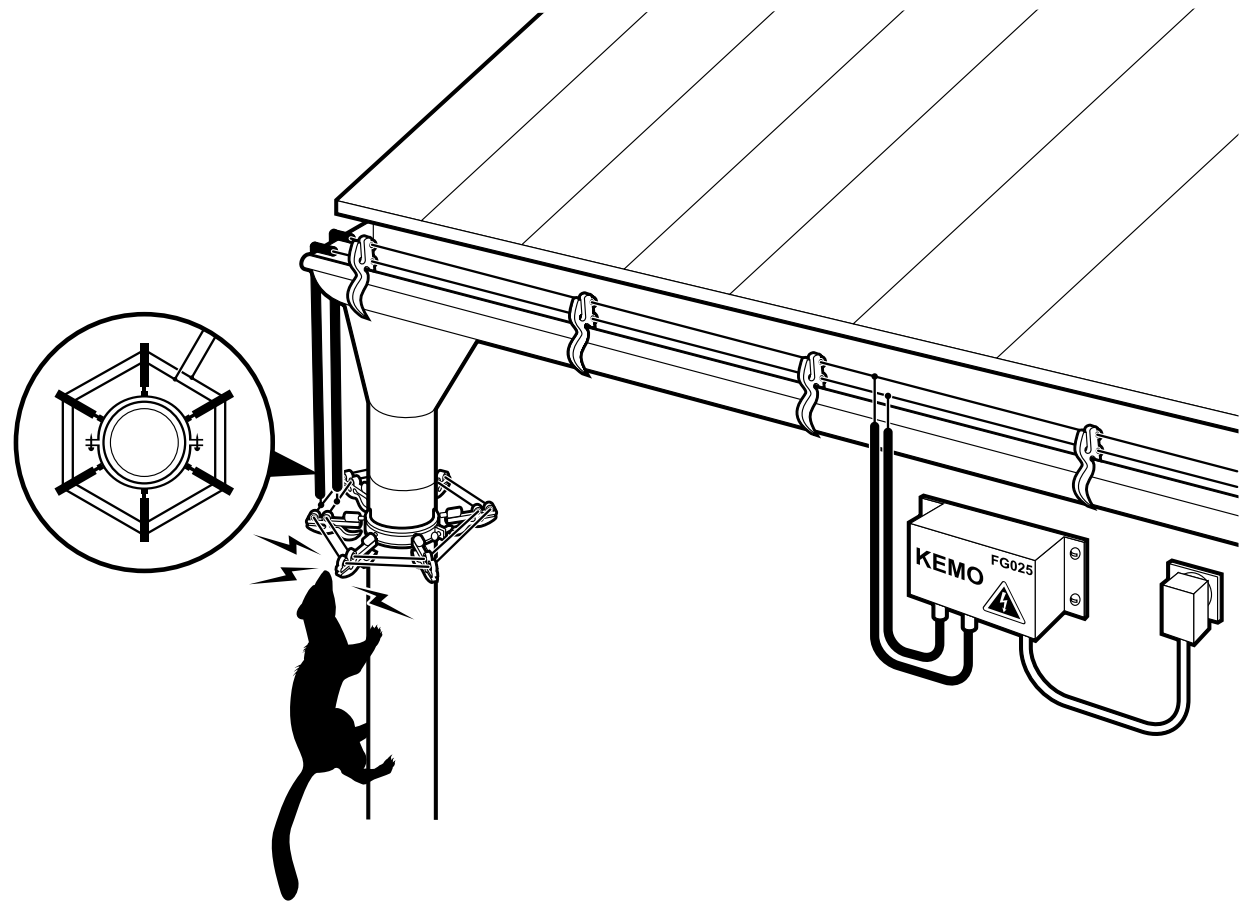


NL FG025SET | Marter- en wasberen verjager met schrikdraad set

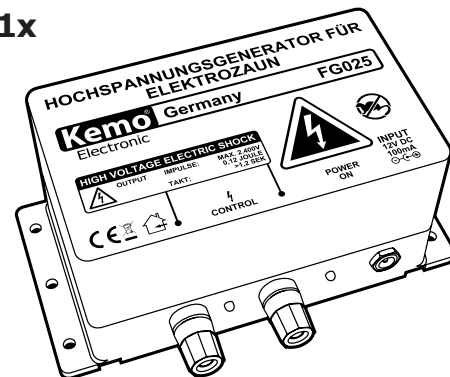
Schrikdraad met hoogspanning voor montage aan de regengoot en regenbuis tegen marters en wasberen bij woningen. Deze dieren klimmen vaak via de regenbuis en lopen via de regengoot naar de zolderverdieping om zich daar te nestelen. Een elektrische schok met het 2x 1-aderig schrikdraad moet deze dieren verjagen. Er is wel een voeding nodig van 12 V/DC, met een minimale stroom van 100 mA of een auto accu van 12 V > 12 Ah (beiden worden niet meegeleverd). Aan de voedings kabel moet wel een voedingsplug van 5,5 x 2,1 mm zitten.

ANSCHLUSSBEISPIEL | CONNECTION PLAN

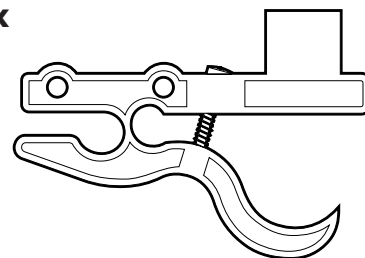


Packungsinhalt | Package contents

1x



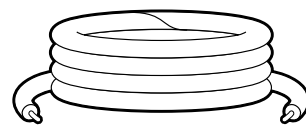
12x



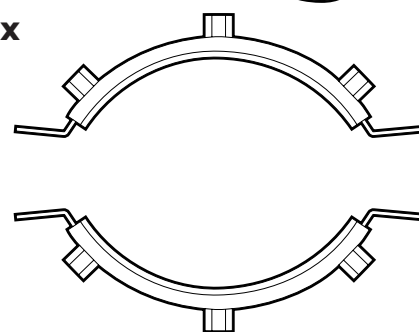
Packungsinhalt:

- 1 Hochspannungsgenerator FG025
- 12 Dachklammern, für blanke Edelstahl-Litze (kein Bohren nötig)
- 12 Schrauben 2,9 x 19 mm für Dachklammern, zum Fixieren an der Regenrinne
- 6 Schrauben M5 x 25 mm für Dachklammern, zum Fixieren an der Rohrschelle
- 1 Rohrschelle für Regenfallrohr, 2-teilig
- 2 Schrauben M6 x 60 mm mit Mutter, für Rohrschellen-Verbindungen
- 100 m blanke Edelstahl-Litze, für Hochspannung
- Ca. 4 m isolierte Hochspannungslitze
- 6 Edelstahl-Verbindungsklemmen

4m



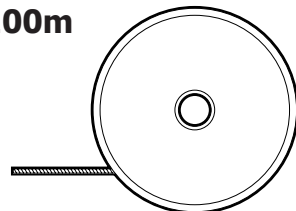
1x



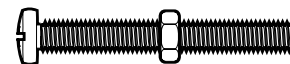
Content of the package:

- 1 High-voltage generator FG025
- 12 Roof brackets for bare stainless steel strand (no drilling necessary)
- 12 Screws 2.9 x 19 mm for roof brackets for fastening at the gutter
- 6 Screws M5 x 25 mm for roof brackets for fastening at the pipe clamp
- 1 Pipe clamp for downpipe, 2-parts
- 2 Screws M6 x 60 mm with nut for joining the pipe clamps
- 100 m Bare stainless steel strand for high voltage
- Approx. 4 m insulated high-voltage strand
- 6 Stainless steel-connecting terminals

100m



2x



6x



6x



12x



www.kemo-electronic.de



P / Fertigeräte / FG025SET / Beschreibung / 20026DI / KV031 / Einl. Ver. 001

Kemo
Electronic

Montage voorschriften:

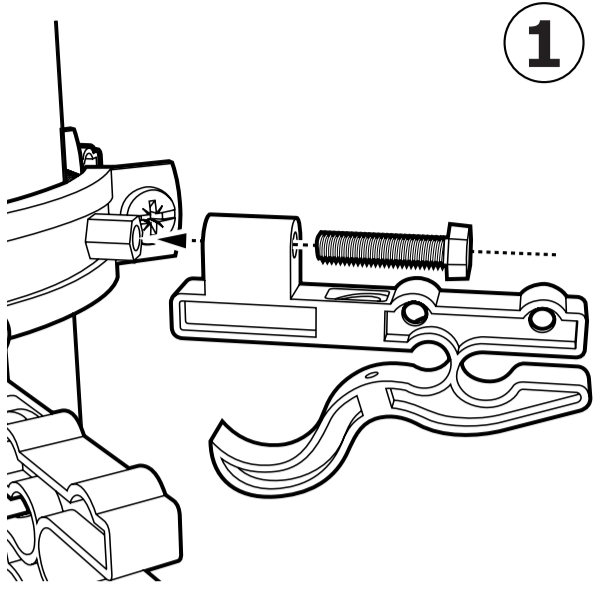
De montage moet door een kundig persoon uitgevoerd worden.

Het blanke wolfram draad moet volgens tekening gemonteerd worden, en slap gespannt, maar zodanig dat het niet doorhangt. Gebruik de verbindings klemmen om de trekkracht aan te passen, maar moet niet te strak, omdat de dakhaken daar niet tegen kunnen.

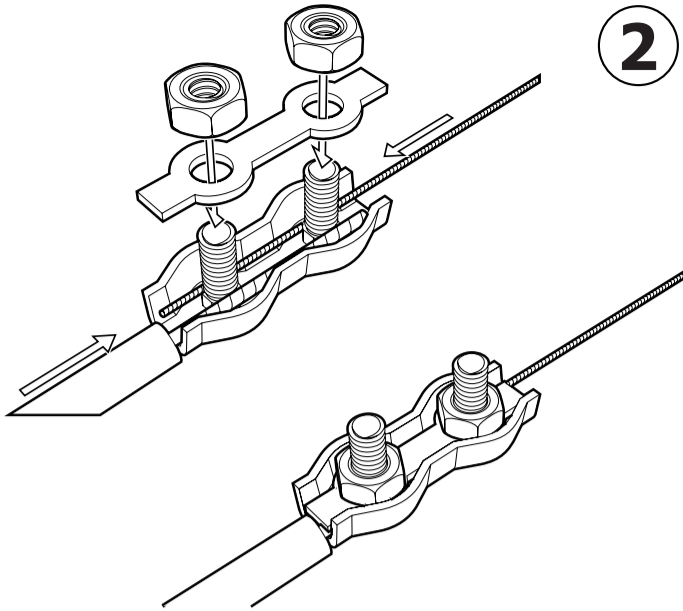
Let er wel op bij montage dat een draad het metaal van de woning niet raakt, bijvoorbeeld de bliksemafleider, metalen kozijnen etc. De beide draden (van het schrikdraad) mogen nergens tegen elkaar komen, zodat kortsluiting ontstaat, ook niet aan het uiteinde aan elkaar monteren om een betere stabiliteit te krijgen.

Als de wolfram draad via de metalen klem (bijvoorbeeld de buisklem) doorgevoerd moet worden, gebruik dan de meegeleverde geïsoleerde

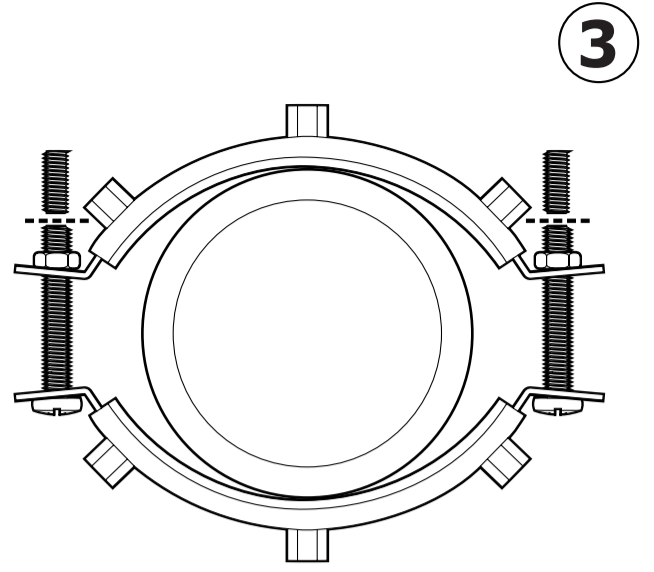
ANSCHLUSSBEISPIEL | CONNECTION PLAN



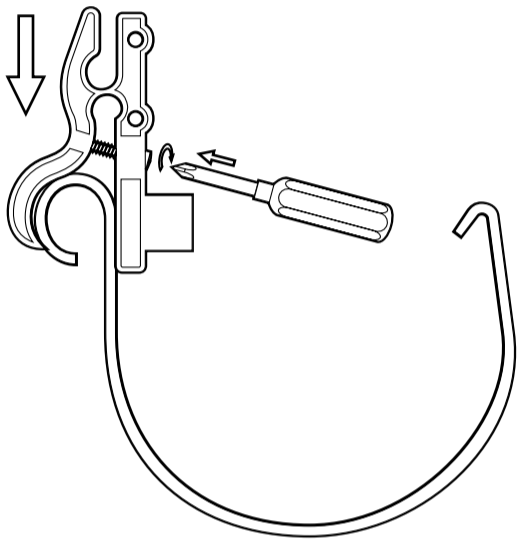
1



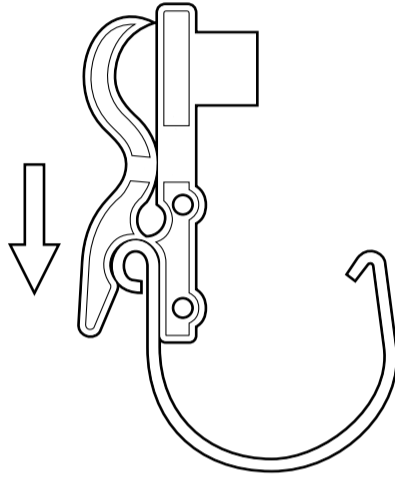
2



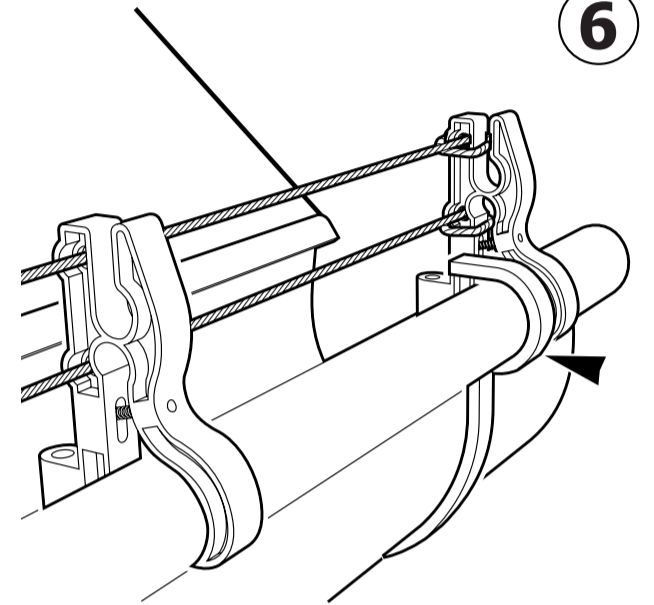
3



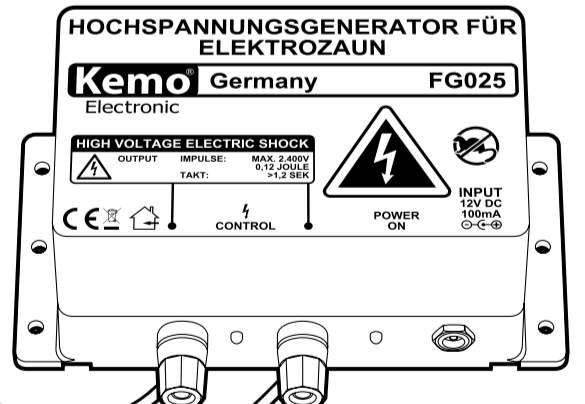
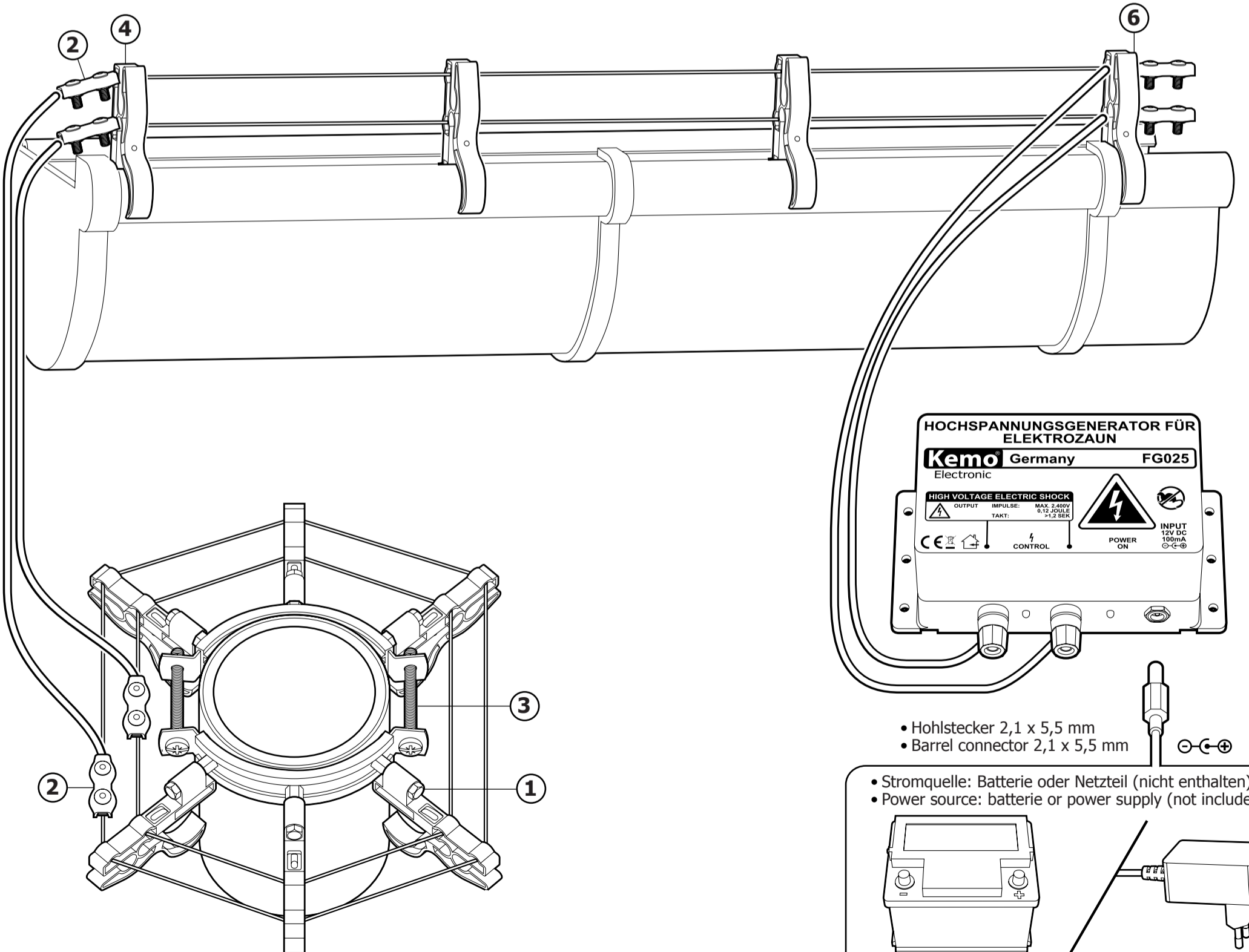
4



5



6



- Hohlstecker 2,1 x 5,5 mm
- Barrel connector 2,1 x 5,5 mm

• Stromquelle: Batterie oder Netzteil (nicht enthalten)
 • Power source: batterie or power supply (not included)

12 V >12 Ah 12 V/DC min. 100 mA

hoogspanningskabels.

De elektrische verbinding tussen wolfram draad en geïsoleerde kabel wordt het edelstaal verbindings klem gebruikt.

De bedoeling is om banen blank wolfram draad parallel boven elkaar te plaatsen, dat als de marter naar boven klimt, met beide poten de wolfram draad vast pakt, en dan de elektrische schok krijgt.

De hoogspannings generator moet niet aan aarde gelegd worden (dit in tegestelling van schrikdraad bij weiden (koeien), daar moet dit wel).

Voeding naar de hoogspannings generator is door middel van een gestabiliseerde voeding van 12 V/DC > 100 mA, of meer, en voorzien van een voedingsplug van 5.5 x 2.1 mm. Een auto accu van 12 V - 10 Ah mag ook, maar dan wel weer een voedingsstekker monteren van 5.5 x 2.1 mm, en deze accu gaat ca. 6 weken mee, daarna weer opladen. Bovengenoemde voedingen worden niet meegeleverd.

Omdat een voeding (gestabiliseerd of accu) en de generator niet waterdicht zijn, is het aan te raden om deze op een droge plaats te zetten, en uit kijken voor brand gevaar bij eventuele defect. Als de generator aan de voeding aangesloten wordt moet men goed uitkijken voor de + en - pool, bij verkeerd aansluiten is de generator direct defect. Voor dat de spanning ingeschakeld wordt alles goed controleren, dan pas inschakelen.

Veiligheidseisen en wettelijke voorschriften:

De marterverjager moet niet toegankelijk zijn voor iedereen, dit kan doormiddel van een hek of lint, en met waarschuwings borden en tekst, ook op een open terrein.

De hoogspannings kabel moet niet in de buurt van telefoonkabel of andere elektrische apparaten bevinden (> 3 mtr afstand, en hoogspanningskabel > 10 mtr).

De blanke hoogspannings kabel mag alleen contact maken de bijgeleverde plastic isolatoren, en niet met andere metalen, anders werkt de generator niet of niet goed.

De marterverjager mag niet in vuurgevaarlijke omgeving geplaatst worden, zoals een schuur of stal, ivm mogelijk brandgevaar.

Wil men toch deze generator in een schuur etc. plaatsen dan is een bliksemafleider aan te raden.

De generator moet zo gemonteerd worden dat het geen gevaar opleverd.

Er mogen niet meerdere generatoren aangesloten worden. Het moet regelmatig worden gecontroleerd, de betrouwbaarheid van de elektrische afrastering.

Speciale toepassing:

De hoogspannings generator wordt gebruikt voor het verjagen van ongewenste klein dieren zoals marters-wasberen etc. bij zolderverdiepingen, gebouwen (maar niet in brandgevaarlijke gebouwen).

Ingebruikname:

Nadat u alles heeft aangesloten en gecontroleerd sluit u de voeding aan. Na enkele seconden gaat de led "power on" en de led "control" knipperen.

Foutzoek controle lijst:

Als de led "power on" niet knippert: de generator ontvangt geen spanning (12 V) of de spanning is te laag. De led "control" knippert niet: er is geen hoogspanning, koppel de hoogspannings draden los van de generator, voor de zekerheid eerst de 12 V voeding onderbreken. Dan sluit u de 12 V voeding weer aan. Als nu de led "power on" alsook de led "control" knippert, dan zit de fout in de hoogspannings kabel. Deze heeft ergens kortsluiting, of heeft sluiting door de sneeuw of ijs.

Technische gegevens:

Voedingsspanning: 12 V/DC accu of netvoeding (wordt er niet bij geleverd) | **Voedings ingang:** een voedings plug van 5.5 x 2.1 mm | **Stroomopname:** ca. 0.008 A (pulserend, kortstondig 100 mA) | **Uitgangsspanning:** max. 2400 V pulserend | **Puls tijd:** > 1.2 sec. | **Vermogen:** ca. 0.12 Joule (tegen klein dieren) | **Wolfram draad:** doorsnede ca. 0.7 mm (litze 7 aders) | **Max. draad lengte:** tot 100 mtr. | **Buisklem:** voor regenbuizen met doorsnede ca. 70 - 110 mm | **Afmeting hoogspannings generator:** ca. 122 x 72 x 66 mm (zonder bevestigings ogen en aansluitklemmen)

D | Entsorgung: Wenn das Gerät entsorgt werden soll, darf es nicht in den Hausmüll geworfen werden. Es muss an Sammelstellen für Fernsehgeräte, Computer usw. entsorgt werden (bitte erkundigen Sie sich in Ihrem Gemeindebüro oder in der Stadtverwaltung nach Elektronik-Müll-Sammelstellen).

GB | Disposal: This device may not be disposed with the household waste. It has to be disposed at collecting points for television sets, computers, etc. (please ask your local authority or municipal authorities for these collecting points for electronic waste).



D | Wichtig: Bitte beachten Sie die extra beiliegenden "Allgemeingültigen Hinweise" in der Drucksache Nr. M1002. Diese enthält wichtige Hinweise der Inbetriebnahme und den wichtigen Sicherheitshinweisen! Diese Drucksache ist Bestandteil der Beschreibung und muss vor dem Aufbau sorgfältig gelesen werden.

GB | Important: Please pay attention to the "General Information" in the printed matter no. M1002 attached in addition. This contains important information starting and the important safety instructions! This printed matter is part of the product description and must be read carefully before assembling!

E | Importante: Observar las "Indicaciones generales" en el impreso no. M1002 que se incluyen además. ¡Elas contienen informaciones importantes la puesta en servicio y las instrucciones de seguridad importantes! ¡Este impreso es una parte integrante de la descripción y se debe leer con esmero antes del montaje!

F | Important: Veuillez observer les « Renseignements généraux » dans l'imprimé no. M1002 ci-inclus. Ceci contient des informations importantes la mise en marche et les indications de sécurité importantes! Cet imprimé est un élément défini de la description et il faut le lire attentivement avant l'ensemble!

NL | Belangrijk: Belangrijk is de extra bijlage van "Algemene toepassingen" onder nr. M1002. Deze geeft belangrijke tips voor het monteren het gebruik nemen en de veiligheids voorschriften. Deze pagina is een onderdeel van de beschrijving en moet voor het bouwen zorgvuldig gelezen worden.

P | Importante: Por favor tomar atenção com o extra "Indicações gerais válidas" o junto impreso M1002. Este contém importantes indicações a colocação em funcionamento e importantes indicações de segurança! Este impreso é um elemento da descrição que deve cuidadosamente ler antes da montagem!

RUS | Важное примечание: Пожалуйста обратите внимание на отдельно приложенные «Общедействующие инструкции» в описании Но. M1002. Это описание содержит важные инструкции введения в эксплуатацию, и важные замечания по безопасности. Этот документ является основной частью описания по монтажу и должен быть тщательно прочитан до начала работы!

P / Fertiggeräte / FG025SET / Beschreibung / 20026DI / KV031/ Einl. Ver. 001

• Warnschild „Elektrozaun“

zum Selbermachen.

50% der Originalgröße.

Hintergrund muss Gelb!

• Warning sign „electric fence“

for do it yourself.

50% of the original size.

Background must be yellow!

