



Logitech® Multimedia Speaker Z213

Setup Guide

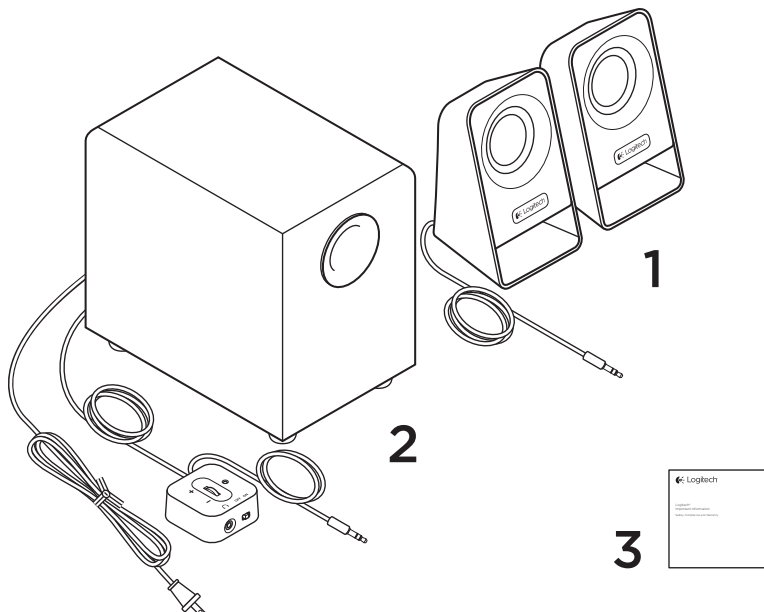


Nederlands 21

www.logitech.com/support/z213



Inhoud van de doos



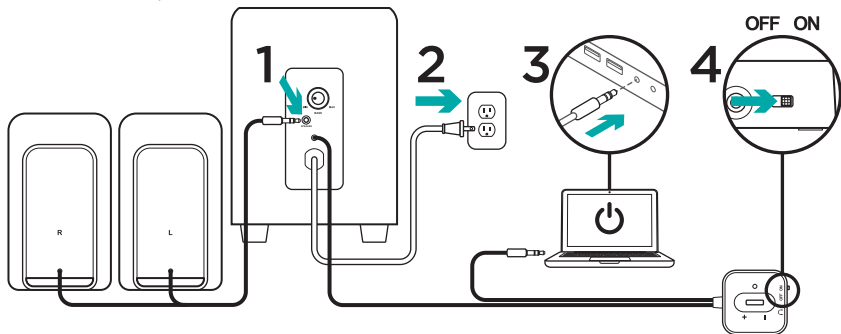
1. 2 satelliet speakers

2. Subwoofer

3. Handleiding



Set-up



1. Sluit de draad van de satellieten op de subwoofer aan.
2. Sluit het stroomsnoer op een stopcontact aan.
3. Steek de stekker van 3,5 millimeter van de afstandsbediening met draad in de geluidsingang van uw apparaat (computer, tablet, smartphone, enz.).
4. Druk op de ON/OFF-knop van de afstandsbediening met draad om de Multi Mediaspeaker Z213 AAN te zetten.



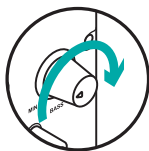
Functies



Speakervolume aanpassen

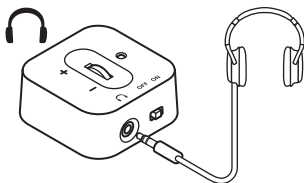
Pas het volume van de Multimedia Speaker Z213 aan met het wielje in het midden van de afstandsbediening met draad.

BAS



Basniveau regelen

Als u het basniveau van de Multimedia Speaker Z213 wilt aanpassen, draait u de basregelaar aan de achterkant van uw subwoofer rechtsonder.



Een hoofdtelefoon gebruiken

De meeste soorten analoge hoofdtelefoons met een 3,5mm-connector kunnen verbonden worden met de hoofdtelefoonaansluiting aan de voorkant van de afstandsbediening met draad. Wanneer u de hoofdtelefoon aansluit, wordt de speaker automatisch gedempt. Wanneer een koptelefoon op de Multimedia Speaker Z213 aangesloten is, regelt u het volume in eerste instantie via uw audioapparaat (computer, tablet of smartphone). De volumeregelaar van de afstandsbediening met draad heeft geen invloed op het volume van de hoofdtelefoon.



www.logitech.com

www.logitech.com/support/z213

© 2014 Logitech. All rights reserved. Logitech, the Logitech logo, and other Logitech marks are owned by Logitech and may be registered. All other trademarks are the property of their respective owners. Logitech assumes no responsibility for any errors that may appear in this manual. Information contained herein is subject to change without notice.

621-000359.002