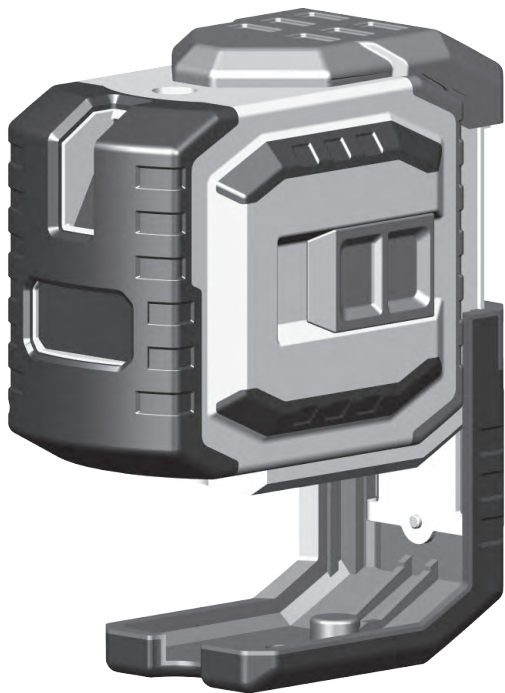


STABILA®



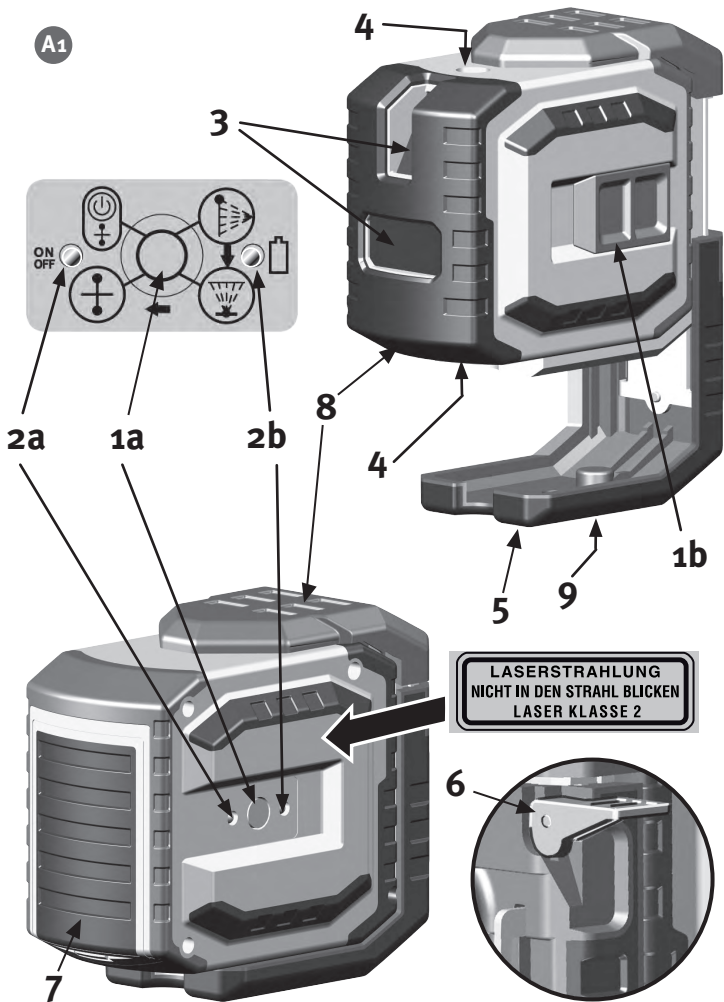
...sets standards

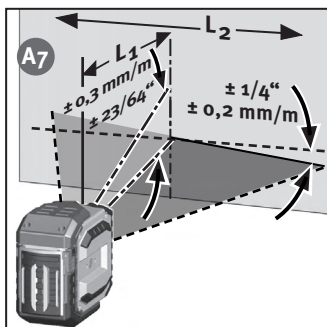
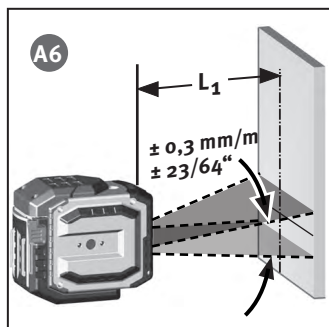
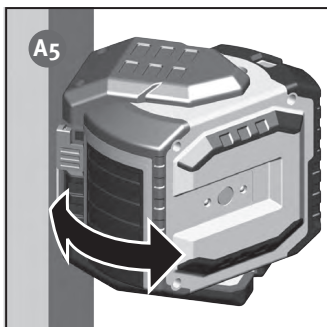
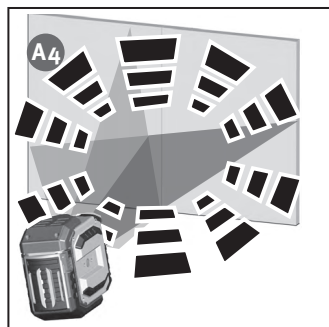
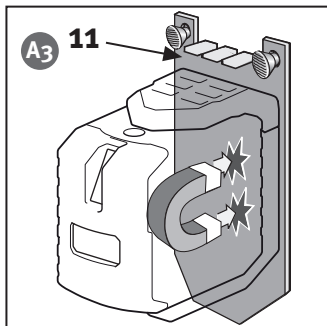
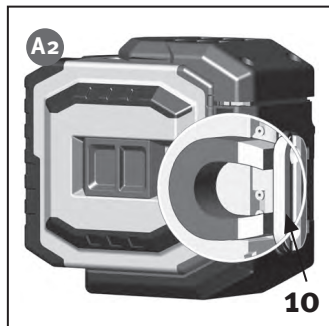


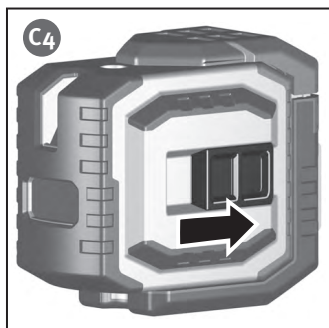
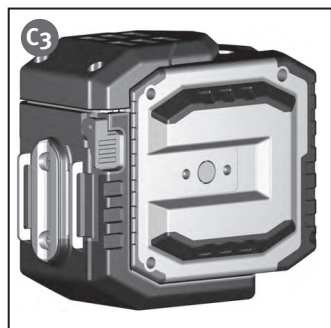
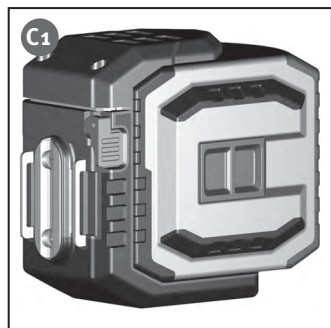
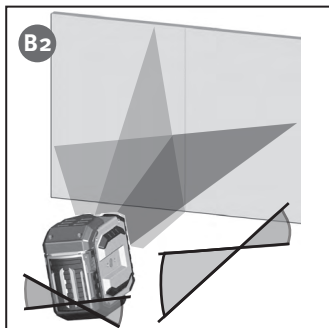
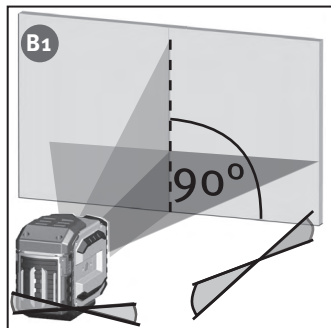
Laser LAX 300

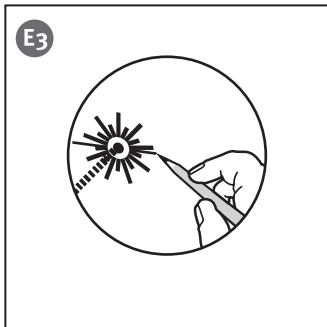
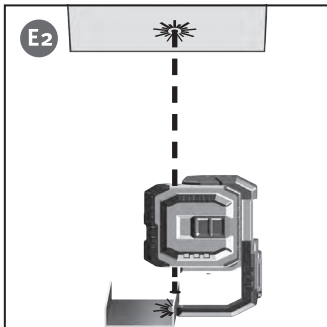
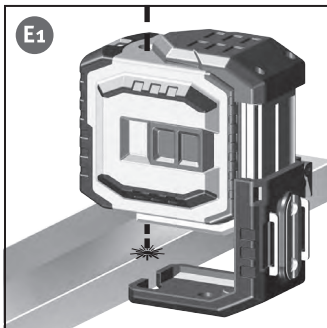
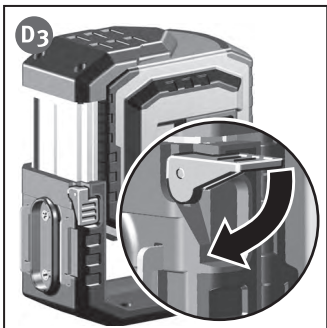
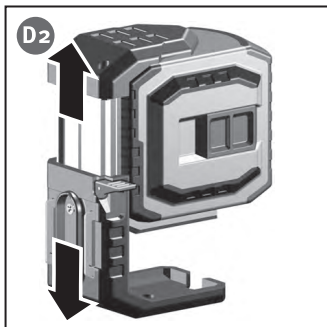
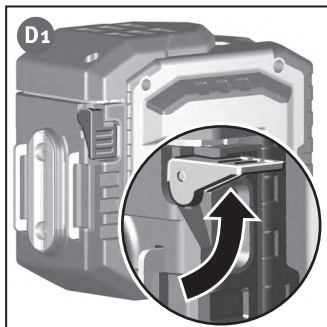
nl Bedieningshandleiding

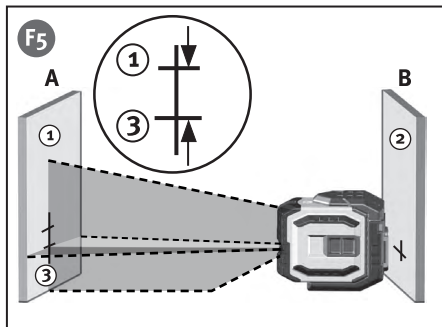
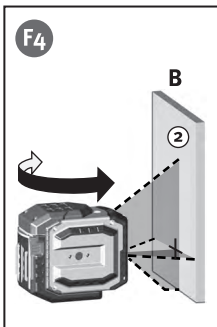
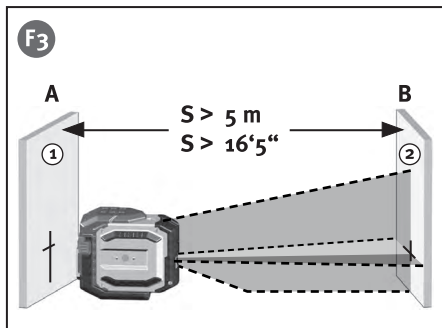
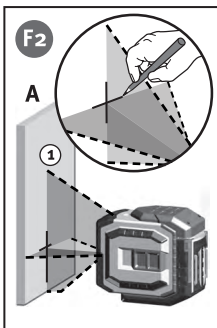
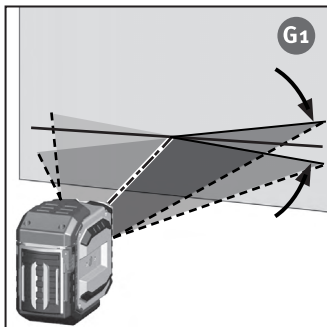
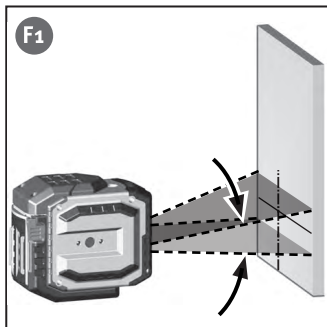
A1

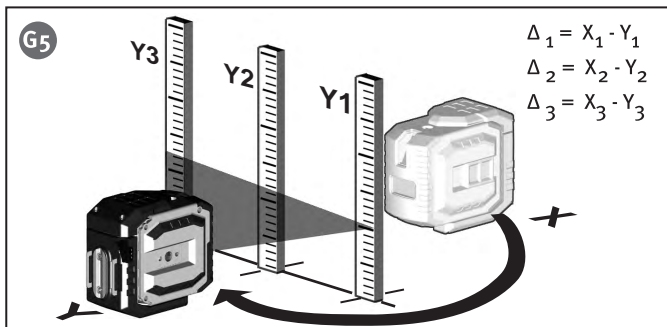
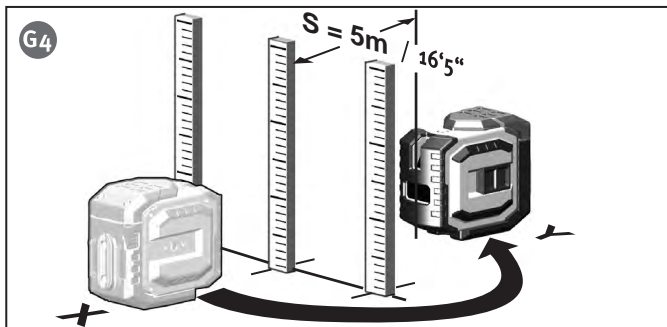
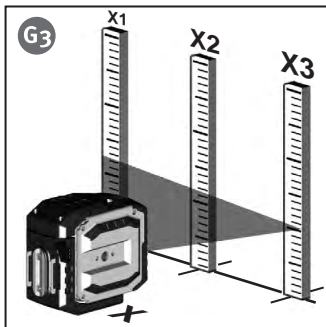
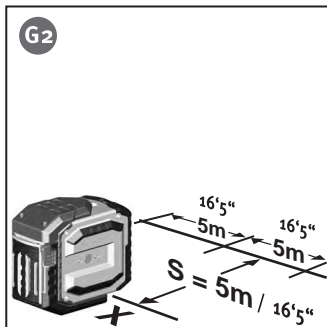


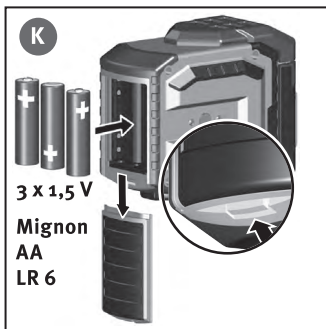
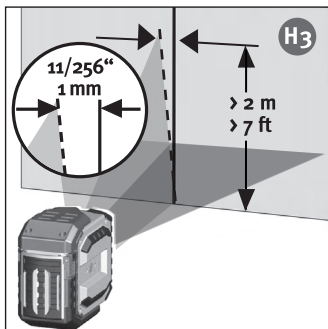
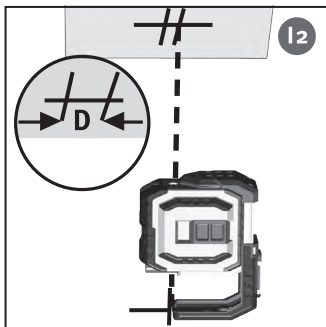
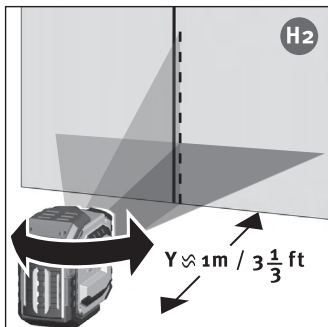
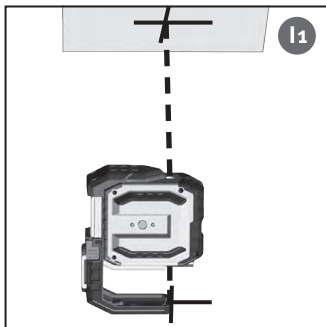
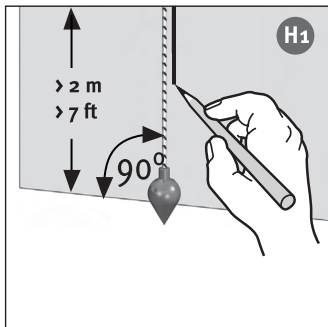












Handleiding

De STABILA LAX 300 is een eenvoudig te bedienen kruislijn- en loodlijnlaser. De laser is zelfnivellerend binnen een bereik van $\pm 4,5^\circ$. Bovendien kan de laser snel en nauwkeurig nivelleren. De horizontaal en verticaal geprojecteerde laserstralen zorgen ervoor dat u nauwkeurig kunt werken.

Dankzij de gepulste laserstraal kan over grotere afstanden worden gewerkt met een speciale lijnreceiver (-> gebruiksaanwijzing lijnreceiver).

Houd bij het lezen van de bedieningshandleiding het fotokatern erbij. Houdt u zich aan de algemene instructies voor hantering, instandhouding en onderhoud van het apparaat. Houdt u zich aan de veiligheidsinstructies voor laserstralen!

We proberen met deze handleiding de bediening en werking van het apparaat zo duidelijk mogelijk uit te leggen. Indien U echter na het lezen nog vragen heeft staan wij u te allen tijde graag telefonisch te woord op nummer:

0049 / 63 46 / 3 09 - 0



Onderdelen apparatuur

(1a) Toets: aan/ uit

(1b) Schakelaar aan/ uit (transportbeveiliging)

(2) LED's voor aanduiding:

(2a) Bedrijfsfunctie AAN resp. GEREED

(2b) Batterijspanning

(3) Uitvoeropening horizontale en verticale laserstraal

(4) Uitgangsoeningen loodlijnen

(5) Voet - uitschuifbaar

(6) Klemhendel

(7) Deksel van batterijvak

(8) Stootbeveiliging

(9) Schroefdraad voor aansluiting van statief 1/4"

(10) Magneten

(11) Wandhouder

A1

A2

A3

A1

Voor de eerste ingebruikneming:

Duidelijke markering van het laserapparaat op de aangegeven locatie met de waarschuwing in uw taal. De desbetreffende stickers zijn toegevoegd.



Deze sticker met de in de desbetreffende taal geformuleerde waarschuwing dient op de plaats van de Engelse tekst hier te worden aangebracht!

Batterijen moeten worden geplaatst -> batterijen vervangen

Belangrijkste toepassingen:

Functies:

- B1** De LAX 300 kan in 2 bedrijfsmodi worden gebruikt.
- B2** 1. Als zelfnivellerende lijnlaser 2. Als laserapparaat voor markeerwerkzaamheden zonder nivelleerfunctie
+ loodlijnlaser

Bedrijfsmodus met zelfnivellering:

In deze modus kan de gebruiker een type laserlijn kiezen.

C1 Inbedrijfstelling

- C2** Met de aan/uitschakelaar (1b) wordt het apparaat ingeschakeld. Na het inschakelen verschijnen een horizontale en een verticale laserlijn en de loodlijnlaserpunten. De laser wordt automatisch uitgelijnd.
- C3**
- C4**

Instelling van het type laserlijn:

Door de keuzeschakelaar (1a) te gebruiken kunnen achtereenvolgens de verticale en de horizontale laserlijnen met de loodlijnlaserpunten en de kruislaserslijn worden ingesteld.

- A4** Bij te grote helling knippert de laser !

Laser knippert -> Apparaat staat te schuin
+ bevindt zich buiten het zelfnivellerend bereik
+ laser kan zich niet automatisch d.m.v. nivelleren instellen

A4 Bedrijfsmodus zonder nivelleerfunctie:

De Aan/Uitschakelaar (1b) is uitgeschakeld. De LAX 300 wordt in deze modus alleen met de keuzeschakelaar (1a) in/uitgeschakeld.

Bedrijfsmodus loodlijnfunctie

- D1** Om het onderste loodpunt beter te kunnen zien kan de voet worden uitgeschoven. De LAX 300 wordt opgesteld en ingeschakeld (schakelaar 1b).
- D2** De naar onderen gerichte laserstraal wordt gepositioneerd aan de hand van het desbetreffende object of een markering. Markeer de positie van de loodrechte laserstraal naar boven op het plafond.
- E1** Wanneer de loodlijnlaserpunten zijn ingeschakeld, dan zijn gelijktijdig ook de laserlijnen ingeschakeld.
- E2**
- E3** Let erop, dat u altijd het midden van de laserpunt gebruikt om te markeren !

Controle van het kalibreren

De kruislijn- en loodlijnlaser LAX 300 is geconstrueerd voor gebruik op bouwplaatsen. Bij het verlaten van de fabriek bevindt het apparaat zich in een foutloos afgestelde toestand. Zoals bij elk precisie-instrument dient het kalibreren echter regelmatig te worden gecontroleerd.

Voor elk nieuw begin van de werkzaamheden, zeker wanneer het apparaat aan veel trillingen is blootgesteld, dient dit te worden gecontroleerd.

Horizontale controle

1. Horizontale controle - lijnniveau

Voor de horizontale controle zijn 2 parallelle wandvlakken op een afstand van ten minste 5 m nodig.

1. Monteer de LAX 300 op afstand S van 50 mm tot 75 mm van een wand A op een horizontale ondergrond of op het statief met de voorzijde richting de wand.
2. Apparaat inschakelen (1b).
3. Het zichtbare laserstraalkruis op de wand A markeren (punt 1).
4. Het gehele laserapparaat ca. 180° draaien zonder de hoogte van het apparaat te wijzigen.
5. Het zichtbare laserstraalkruis op de wand B markeren (punt 2).
6. Laserapparaat nu direct voor wand B plaatsen.
7. Het apparaat zo in hoogte instellen dat de laserpunthoogte met punt 2 overeenkomt.
8. Zonder de hoogte van de laser te veranderen, draait u hem 180°, zodat de laserstraal naar het merkteken op de eerste wand (stap 3 / punt 1) wijst.

Meet de verticale afstand tussen punt 1 en punt 3. Daarbij mag het verschil niet meer bedragen dan:

S	Maximaal toegestane waarde
5 m	3,0 mm
10 m	6,0 mm
15 m	9,0 mm
20 m	12,0 mm

2. Horizontale controle - helling van de laserlijn

De hellingshoek van de laser en de lijnrechte projectie controleren

1. Markeer op de vloer 3 punten die telkens 5 m van elkaar zijn verwijderd en precies op één lijn liggen.
2. Plaats de laser op afstand S = 5 m van de lijn precies voor de middelste markering = positie X
3. Apparaat inschakelen.
4. Meet aan de hand van de markeringen de hoogte van de laserlijn.
Metingen X₁ - X₃
5. Apparaat verplaatsen.
6. Plaats de laser op afstand S = 5 m van de lijn precies voor de middelste markering = positie Y
7. Meet aan de hand van de markeringen de hoogte van de laserlijn.
Metingen Y₁ - Y₃

$$\Delta_1 = X_1 - Y_1 \quad \Delta_2 = X_2 - Y_2 \quad \Delta_3 = X_3 - Y_3$$

Voor de verschillen geldt:

$$\Delta_{\text{ges } 1} = \Delta_1 - \Delta_2 \leq \pm 2 \text{ mm}$$

$$\Delta_{\text{ges } 2} = \Delta_3 - \Delta_2 \leq \pm 2 \text{ mm}$$

bij het berekenen rekening houden met de voortekens!

Verticale controle

- H1 Voor deze controle is het noodzakelijk dat u een referentie creëert. Bevestig bijv. een peillood in de buurt van een wand.
- H2 Plaats nu het laserapparaat voor deze referentiemarkering (afstand y). De verticale laserstraal wordt nu vergeleken met deze referentiemarkering.
- H3 Over een lengte van 2 m mag de afwijking van het midden van de lijnlaser ten opzichte van de referentiemarkering niet meer bedragen dan 1 mm.

Peilcontrole

- I1 1. Apparaat inschakelen.
- 2. Plaats de laser zo dat de neerwaartse straal op een merkteken op de vloer gericht is.
- 3. Breng een merkteken op het plafond aan waar de opwaartse straal het plafond raakt.
- I2 4. Draai de laser 180° en richt de neerwaartse straal opnieuw op het merkteken op de vloer.
- 5. Breng een merkteken op het plafond aan waar de opwaartse straal het plafond raakt.
- 6. Meet de afstand tussen de twee merktekens op het plafond; deze afstand is tweemaal de feitelijke afwijking. Daarbij mag het verschil niet groter zijn dan: 5 m op 3 mm

K Vervanging van batterij

De deksel van de batterijhouder (4) in de richting van de pijl openen. Plaats de nieuwe batterijen op de met symbolen aangegeven manier in de batterijhouder. Er kunnen ook geschikte accu's worden gebruikt.

Technische gegevens

Lasertype:	Rode diodelaser, Lijnlaser gepulst, golflengte 635 nm
Uitgangsvermogen:	< 1 mW, laserklasse 2 volgens IEC 60825-1:2007
Zelfnivellerend gebied*:	ca. ± 4,5°
Nivelleerprecisie*:	
A6 Laserlijn horizontaal*:	L1 = ± 0,3 mm/m Midden van de laserlinie
A7 Laserliniëneiging :	L2 = ± 0,2 mm/m Laserlijn
Nauwkeurigheid opwaartse laserstraal*:	L3 = ± 0,3 mm/m
Nauwkeurigheid neerwaartse laserstraal*:	L4 = ± 0,4 mm/m
Batterijen:	3 x 1,5 V Mignonceller Alkaline, grootte AA,LR6
Bedrijfsduur:	ca. 20 uur (Alkaline)
Bedrijfstemperatuurgebied:	-10 °C tot +50 °C
Bewaartemperatuur:	-20 °C tot +60 °C

Technische wijzigingen voorbehouden.

* Indien gebruikt binnen opgegeven temperatuurlimieten