

## Veiligheidsmaatregelen

- ⚠ WAARSCHUWING** Geeft een potentieel gevaarlijke situatie aan die, indien niet vermeden, kan leiden tot overlijden of ernstig letsel.

### Houd u aan deze richtlijnen ter voorkoming van brand, brandwonden, letsel, elektrische schokken, beschadiging, oververhitting, abnormale geuren en rook.

- Gebruik voor de P-touch uitsluitend het voorgeschreven voltage en de meegeleverde netspanningsadapter (AD-E001) om schade en defecten te voorkomen.
- Raak de P-touch niet aan tijdens onweer.
- Gebruik de P-touch/netspanningsadapter niet op plaatsen met een hoge luchtvochtigheid, zoals een badkamer.
- Overbelast het netsnoer niet.
- Beschadig de P-touch, het netsnoer of de stekker niet en plaats geen zware voorwerpen op de P-touch, het snoer of de stekker. Buig het netsnoer niet te sterk en trek er niet te hard aan. Houd altijd de netspanningsadapter vast wanneer u deze uit het stopcontact haalt.
- Zorg ervoor dat de stekker volledig in het stopcontact zit. Gebruik geen stopcontact dat loszit.
- Laat de P-touch/netspanningsadapter/stekker van het snoer/batterijen niet nat worden: raak ze bijvoorbeeld niet met natte handen aan en zorg dat er geen vloeistof op gemorst wordt.
- Demonteer en wijzig de P-touch/netspanningsadapter/batterijen niet.
- Zorg ervoor dat de pluspool en de minpool van de batterij niet worden kortgesloten met een metalen voorwerp.
- Gebruik geen scherpe voorwerpen zoals een tangetje of pincet bij het verwisselen van de batterijen.
- Werp de batterijen niet in het vuur en stel ze niet bloot aan hitte.
- Koppel de netspanningsadapter onmiddellijk los, verwijder de batterijen en stop met het gebruik van de P-touch als u tijdens gebruik of opslag van de printer een abnormale geur, hitte, verkleuring, vervorming of iets ongewoons bemerkt.
- Gebruik geen beschadigde of lekkende batterij, omdat de vloeistof op uw handen kan komen.
- Gebruik geen vervormde of lekkende batterij, of een batterij waarvan het etiket is beschadigd. De P-touch kan beschadigd raken.
- Omdat lekkende vloeistof uit de batterijen blindheid kan veroorzaken, moet u wanneer de vloeistof in aanraking komt met uw ogen, meteen uw ogen met veel schoon water spoelen en de hulp inroepen van een arts.

- ⚠ VOORZICHTIG** Geeft een mogelijk gevaarlijke situatie aan die, als deze niet wordt voorkomen, kan resulteren in enig letsel.

### Houd u aan deze richtlijnen ter voorkoming van persoonlijk letsel, lekkende vloeistof, brandwonden en verhitting.

- Berg de P-touch, als u die niet gebruikt, op buiten het bereik van kinderen. Voorkom bovendien dat kinderen onderdelen van de P-touch of labels in hun mond stoppen. Roep de hulp in van een arts bij het inslikken van een voorwerp.
- Raak de metalen delen in de buurt van de printkop niet meteen na het afdrucken aan.
- Raak het mes van de snijeenheid niet aan. (Zie De P750W uitpakken en beschrijving van onderdelen.)
- Spoel de huid of kleren onmiddellijk met schoon water als er lekvloeistof van de batterijen op komt.
- Verwijder de batterijen en koppel de netspanningsadapter los als u de P-touch niet gebruikt.
- Gebruik geen andere batterijen dan de aangegeven batterijen. Gebruik geen oude en nieuwe batterijen door elkaar en evenmin batterijen van verschillende typen, batterijen met ongelijke lading, van verschillende fabrikanten of modellen. Plaats een batterij niet met verwisselde plus- en minpolen.
- Stel de P-touch/netspanningsadapter niet bloot aan vallen/schokken.
- Zorg dat uw vingers niet bekneld raken bij het sluiten van het cassettedeksel van de P-touch.
- Lees de aanwijzingen voor de batterijen en de batterijlader zorgvuldig en houd u daaraan als u oplaadbare Ni-MH-batterijen gebruikt.
- Laad oplaadbare Ni-MH-batterijen op met een daarvoor bestemde batterijlader voordat u ze gebruikt.
- Steek geen vingers in de tape-uitgang. U zou uw vingers kunnen verwonden aan het mes van de snijeenheid.

## Algemene voorzorgsmaatregelen

- Afhankelijk van de locatie, het gebruikte materiaal en de omgevingsomstandigheden kunnen labels loslaten, onwrikbaar vast gaan zitten, verkleuren of zich aan andere voorwerpen vasthechten. Controleer de omgevingsomstandigheden en het materiaal voordat u de labels aanbrengt.
- Gebruik de P-touch niet op andere wijze of voor een ander doel dan in deze handleiding wordt beschreven. Dit kan leiden tot ongelukken of beschadiging van de P-touch.
- Gebruik Brother TZe-tape in de P-touch.
- Reinig de P-touch uitsluitend met een zachte, droge doek; gebruik nooit alcohol of andere organische oplosmiddelen.
- Reinig de printkop met zacht materiaal; raak de printkop nooit direct aan.
- Steek geen vreemde voorwerpen in de tape-uitgang, de connector van de netspanningsadapter, het batterijvak, enzovoort.
- Plaats de P-touch/batterijen/netspanningsadapter niet in direct zonlicht of in de regen, bij verwarming of andere warme apparaten of op plaatsen waar sprake is van zeer hoge of lage temperaturen (bijvoorbeeld op het dashboard of de hoedenplank van uw auto), hoge luchtvochtigheid of stof.
- Probeer niet af te drukken als de cassette leeg is; dan raakt de printkop beschadigd.
- Trek niet aan de tape tijdens het afdrucken of invoeren; daardoor raken de tape en de P-touch beschadigd.

- Gegevens die in het geheugen zijn opgeslagen gaan verloren bij een defect of reparatie van de P-touch of als de batterijen opraken.
- De P-touch heeft geen functionaliteit voor het opladen van oplaadbare batterijen.
- De lengte van een afgedrukt label kan afwijken van de op de computer weergegeven lengte.
- Bij fabricage en tijdens transport wordt de bovenklep beschermd met een transparante sticker. Verwijder deze sticker voordat u het apparaat gebruikt.
- Bij het afdrucken van meerdere exemplaren van een label of het afdrucken met de nummerfunctie detecteert de P-touch het einde van de tapecassette niet en blijft de P-touch in werking.
- Bij gebruik van een krimpkous is het afdrukgebied kleiner dan bij gebruik van normale tape.
- Als u met behulp van de NFC-functie een mobiel apparaat aansluit op de P-touch zonder een bijbehorend speciaal programma te installeren, wordt mogelijk automatisch de sectie Apps van Google Play weergegeven op het mobiele apparaat. Mogelijk worden kosten voor communicatie in rekening gebracht voor deze service.

### VOORZICHTIG

EXPLOSIEGEVAAR ALS DE BATTERIJ WORDT VERVANGEN DOOR EEN VERKEERD TYPE. VERWIJDER GEBRUIKTE BATTERIJEN VOLGENS DE VOORSCHRIFTEN.

### Opmerkingen m.b.t. Open Source-licenties

Voor dit product is open-sourcesoftware gebruikt. De Opmerkingen over Open Source-licenties staan in het gedeelte voor het downloaden van handleidingen op de startpagina van uw model in het Brother Solutions Center op <http://support.brother.com/>

### Conformiteitsverklaring (alleen Europa)

Wij, Brother Industries, Ltd.  
15-1, Naeshiro-cho, Mizuho-ku,  
Nagoya 467-8561, Japan

verklaren dat dit product en de netspanningsadapter voldoen aan de essentiële vereisten van alle relevante richtlijnen en regelingen die van toepassing zijn in de Europese Gemeenschap.

De Conformiteitsverklaring kan van het Brother Solutions Center worden gedownload. Ga naar <http://support.brother.com/> en:

- selecteer "Europe"
- selecteer uw land
- selecteer uw model
- selecteer "Handleidingen", uw taal en klik op "Zoeken"
- selecteer Conformiteitsverklaring
- klik op "Downloaden"

De verklaring wordt gedownload als PDF-bestand.

### Conformiteitsverklaring voor de R&TTE-richtlijn 1999/5/EG (Radio en telecommunicatie, alleen Europa)

(van toepassing op modellen met interfaces voor telecommunicatie en/of radio)

Wij, Brother Industries, Ltd.  
15-1, Naeshiro-cho, Mizuho-ku,  
Nagoya 467-8561, Japan

verklaren dat dit product functioneert in overeenstemming met de vereisten van de R&TTE-richtlijn 1999/5/EG. U kunt een exemplaar van de conformiteitsverklaring downloaden door de instructies op te volgen in het gedeelte **Conformiteitsverklaring (alleen Europa)**.

### Handelsmerken en copyrights

BROTHER is een handelsmerk of geregistreerd handelsmerk van Brother Industries, Ltd. P-TOUCH is een handelsmerk of geregistreerd handelsmerk van Brother Industries, Ltd. © 2014 Brother Industries, Ltd. Alle rechten voorbehouden.

Microsoft, Windows Vista, Windows Server en Windows zijn ofwel gedeponeerde handelsmerken ofwel handelsmerken van Microsoft Corp. in de Verenigde Staten en/of andere landen.

Apple, Macintosh, Mac OS, iPhone, iPad en iPod zijn handelsmerken van Apple Inc., geregistreerd in de Verenigde Staten en andere landen.

De namen van andere software of producten die in dit document worden genoemd, zijn handelsmerken of gedeponeerde handelsmerken van de respectieve bedrijven die deze hebben ontwikkeld.

Wi-Fi en Wi-Fi Alliance zijn gedeponeerde handelsmerken van de Wi-Fi Alliance. Ieder bedrijf waarvan een softwaretitel in deze handleiding wordt genoemd, heeft een gebruiksrechtsovereenkomst die specifiek op de eigen programma's van toepassing is. Alle handels- en productnamen van bedrijven die vermeld zijn op Brother-producten, de bijbehorende documenten en andere materialen zijn handelsmerken of gedeponeerde handelsmerken van de respectieve bedrijven.

## Accessoires

Accessoires	
Tapecassette	Brother TZe-tape (breedte) 3,5 mm, 6 mm, 9 mm, 12 mm, 18 mm, 24 mm
Netspanningsadapter	AD-E001
Oplaadbare li-ionbatterij	BA-E001

Ga naar het Brother Solutions Center (<http://support.brother.com/>) voor de nieuwste informatie over compatibele besturingssystemen.

# Verklaring van overeenstemming met het internationale ENERGY STAR®-programma

Het doel van het internationale ENERGY STAR®-programma is het bevorderen van de ontwikkeling en popularisering van energie-efficiënte kantoorapparatuur. Als ENERGY STAR®-partner heeft Brother Industries, Ltd. bepaald dat dit product voldoet aan de ENERGY STAR®-richtlijnen voor energie-efficiëntie.



## Oplaadbare li-ionbatterij (optioneel bij de PT-P750W)

### ⚠ GEVAAR

Geeft een dreigende gevaarlijke situatie aan die leidt tot overlijden of ernstig letsel als het product wordt gehanteerd zonder dat de waarschuwingen en instructies in acht worden genomen.

Neem de volgende voorzorgsmaatregelen voor de oplaadbare li-ionbatterij (hierna genoemd "oplaadbare batterij") zorgvuldig in acht. Als deze voorzorgsmaatregelen niet worden opgevolgd, kunnen oververhitting, lekkage, of barsten in de batterij leiden tot kortsluiting, explosie, rook, brand, elektrische schokken, verwondingen bij u of anderen, of schade aan het product of andere eigendommen.

- Gebruik de oplaadbare batterij alleen voor de beoogde doeleinden. De P-touch en de oplaadbare batterij zijn ontworpen om uitsluitend met elkaar samen te functioneren. Plaats geen andere oplaadbare batterij in de P-touch en plaats de oplaadbare batterij niet in een andere P-touch, omdat dat kan leiden tot brand of schade.
- Om de oplaadbare batterij op te laden moet deze in de P-touch worden geplaatst, waarna de netspanningsadapter die speciaal voor deze P-touch is ontworpen moet worden gebruikt.
- Laad de oplaadbare batterij NIET op nabij vuur of in direct zonlicht. Dit zou het veiligheidscircuit kunnen activeren, dat is ontworpen om gevaar van oververhitting te voorkomen. Activering van het veiligheidscircuit kan het stoppen van het opladen tot gevolg hebben, of het opladen met een te hoge stroom/voltage wanneer het veiligheidscircuit niet werkt, of een abnormale chemische reactie binnen de batterij.
- Gebruik voor het opladen alleen de batterijlader die speciaal voor de oplaadbare batterij is ontworpen.
- Laat GEEN draden of andere metalen voorwerpen in contact komen met de aansluitklemmen van de oplaadbare batterij. Vervoer of bewaar de oplaadbare batterij niet samen met metalen voorwerpen zoals halskettingen of haarspelden. Dit zou kunnen leiden tot kortsluiting en oververhitting van metalen voorwerpen.
- Gebruik of bewaar de oplaadbare batterij NIET in de nabijheid van vuur, verwarmingstoestellen of op plaatsen met een temperatuur boven 80 °C.
- Laat de oplaadbare batterij NIET in contact komen met water en dompel de batterij evenmin onder in water.
- Gebruik de oplaadbare batterij NIET in corrosieve omgevingen, waar bijvoorbeeld zoute lucht, zout water, zuren, basische stoffen, corrosieve gassen, chemicaliën, of corrosieve vloeistoffen aanwezig zijn.
- Laad de oplaadbare batterij NIET op als deze lekt of beschadigd is.
- Breng GEEN directe soldeerverbindingen aan op de oplaadbare batterij. Dit kan er toe leiden dat interne isolatie smelt, of dat er gas uittreedt, of dat veiligheidsmechanismen niet meer werken.
- Gebruik de oplaadbare batterij NIET met omgekeerde polariteit (+) (-). Controleer de oriëntatie van de oplaadbare batterij voordat u deze plaatst en probeer niet om de oplaadbare batterij met kracht in de P-touch te plaatsen. Wanneer de oplaadbare batterij wordt opgeladen met omgekeerde polariteit kan een abnormale chemische reactie in de batterij optreden, of kan een abnormale stroom tijdens ontlading optreden.
- Sluit de oplaadbare batterij NIET direct aan op een normale elektrische wandcontactdoos.
- Vloeistof (elektrolyt) die uit de P-touch of uit de oplaadbare batterij lekt, kan op een beschadigde oplaadbare batterij wijzen. Als de oplaadbare batterij lekt, moet u direct het gebruik van de P-touch stoppen, de netspanningsadapter loskoppelen en de P-touch in een zak plaatsen. Raak de vloeistof uit de oplaadbare batterij niet aan. Wrijf niet in uw ogen als u batterijvloeistof in uw ogen krijgt. Maak onmiddellijk schoon met veel kraanwater of ander schoon water, en roep hulp in van een arts. Als u er niets aan doet, kan batterijvloeistof oogschade veroorzaken. Als de vloeistof in aanraking is gekomen met de huid of kleren, spoelt u deze direct met water.
- Plaats de oplaadbare batterij of de P-touch met geïnstalleerde batterij NIET in een magnetron of in een hogedrukvat.
- Laat een lege oplaadbare batterij NIET in de hoofdeenheid gedurende een langere periode. Dit kan de levensduur van de oplaadbare batterij verkorten, of leiden tot een kortsluiting.
- Als de P-touch slechts een korte tijd kan worden gebruikt, ofschoon de oplaadbare batterij volledig was opgeladen, kan de oplaadbare batterij het einde van de levensduur hebben bereikt. Vervang de oplaadbare batterij door een nieuwe. Dek de aansluitklemmen van de oude oplaadbare batterij af met tape wanneer u deze vervangt, om kortsluiting in de batterij te voorkomen.
- U mag de oplaadbare batterij NIET demonteren, aanpassen, of proberen te repareren.
- U mag de oplaadbare batterij NIET in open vuur weggoien, of opzettelijk oververhitten. Dit kan er toe leiden dat de interne isolatie smelt, of dat er gas uittreedt, of dat veiligheidsmechanismen niet meer werken. Bovendien kan de elektrolytoplossing vlam vatten.
- U mag de oplaadbare batterij NIET doorboren met enig voorwerp, of deze onderwerpen aan zware schokken, of er mee gooien. Schade aan het beveiligingscircuit van de oplaadbare batterij kan een abnormale chemische reactie in de batterij veroorzaken, of er toe leiden dat de batterij met een abnormale stroom/voltage wordt opgeladen.
- U mag de oplaadbare batterij NIET verbranden of weggoien bij het huisvuil.

## ■ Tips voor het gebruik van de oplaadbare li-ionbatterij

- Laad de oplaadbare li-ionbatterij op voor gebruik. Gebruik de batterij niet zolang hij niet helemaal is opgeladen.
- Een oplaadbare li-ionbatterij kan worden opgeladen bij temperaturen tussen 5 en 35 °C. Laad de oplaadbare li-ionbatterij op in een omgeving binnen dit temperatuurbereik. Als de omgevingstemperatuur buiten deze waarden valt, wordt de oplaadbare li-ionbatterij niet opgeladen en blijft de batterij-indicator branden.
- Als de P-touch wordt gebruikt met de oplaadbare li-ionbatterij terwijl ook de netspanningsadapter is aangesloten, gaat de batterij-indicator mogelijk uit en wordt de P-touch niet meer opgeladen, zelfs als de oplaadbare li-ionbatterij niet volledig is opgeladen.

## ■ Kenmerken van de oplaadbare li-ionbatterij

Met enig inzicht in de eigenschappen van de oplaadbare li-ionbatterij kunt u de batterij optimaal gebruiken.

- De kwaliteit van een oplaadbare li-ionbatterij die in een omgeving met erg hoge of lage temperaturen wordt gebruikt of bewaard, gaat sneller achteruit. Met name het gebruik van een bijna volle oplaadbare li-ionbatterij (voor 90% of meer opgeladen) bij hoge temperaturen leidt tot een versnelde achteruitgang van de batterij.
- Wanneer u de P-touch gebruikt terwijl de oplaadbare li-ionbatterij is geïnstalleerd en wordt opgeladen, kan de batterij sneller achteruitgaan. Koppel de netspanningsadapter los als u de P-touch gebruikt terwijl de oplaadbare li-ionbatterij is geïnstalleerd.
- Haal de oplaadbare li-ionbatterij uit de P-touch als u de P-touch langer dan een maand niet zult gebruiken. Berg de batterij vervolgens op een koele plek op, waar hij niet is blootgesteld aan direct zonlicht.
- Als u de oplaadbare li-ionbatterij langere tijd niet gebruikt, raden wij aan om de batterij elke 6 maanden op te laden.
- Als u een onderdeel van de P-touch aanraakt, terwijl de li-ionbatterij wordt opgeladen, kan dat onderdeel warm aanvoelen. Dit is normaal. U kunt de P-touch veilig gebruiken. Gebruik de P-touch niet langer als hij extreem warm wordt.

## ■ Specificaties van de oplaadbare li-ionbatterij

- Oplaadtijd: Ongeveer 6 uur wanneer deze wordt opgeladen met een netspanningsadapter (AD-E001).
- Nominaal voltage: 7,2 V gelijkstroom
- Nominale capaciteit: 1 850 mAh

### Oplaadbare li-ionbatterij

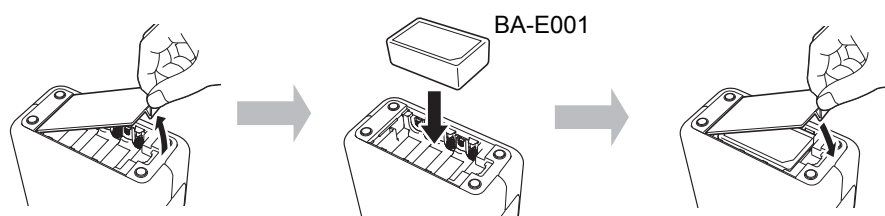
Omgevingstemperatuur		
Opladen		40 °C
Normale ontladestroom 1,9 A		60 °C
Maximale ontladestroom 2,5 A		60 °C
Meegeleverde batterij	Minder dan 1 maand	-20-50 °C
	Minder dan 3 maanden	-20-40 °C
	Minder dan 1 jaar	-20-20 °C

Opladparameters	
Maximaal oplaadvoltage	8,2 V gelijkstroom
Maximale oplaadstroom	1 330 mA

### P-touch

- Laadstroom: 800 mA
- Laadvoltage: tot 8,2 V (maximaal)

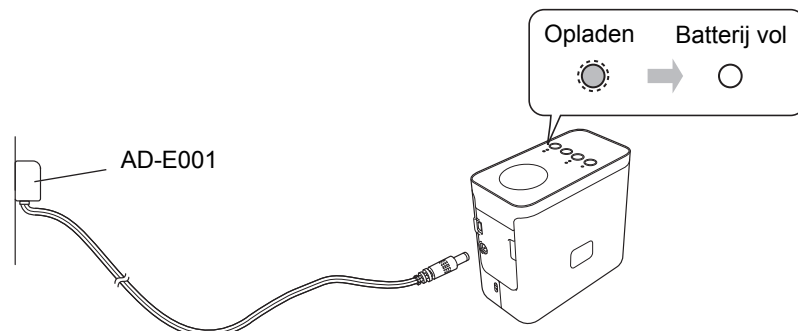
## ■ Plaatsen van de oplaadbare li-ionbatterij



Volg de procedure voor het plaatsen in omgekeerde volgorde om de oplaadbare li-ionbatterij te verwijderen.

## ■ Opladen van de oplaadbare li-ionbatterij

De oplaadbare li-ionbatterij kan worden opgeladen terwijl deze in de P-touch zit. Voer de volgende procedure uit om de oplaadbare li-ionbatterij op te laden.



### OPMERKING

Het kan tot 6 uur in beslag nemen om de oplaadbare li-ionbatterij helemaal op te laden.

## ■ Het laden van de oplaadbare li-ionbatterij stoppen

Koppel het snoer van de netspanningsadapter los om het laden van de li-ionbatterij te stoppen.





# Gebruikershandleiding

Lees deze handleiding voordat u de P-touch in gebruik neemt.  
Bewaar deze handleiding op een plaats waar u hem bij de hand hebt voor toekomstige naslag.

## Brother-website voor support



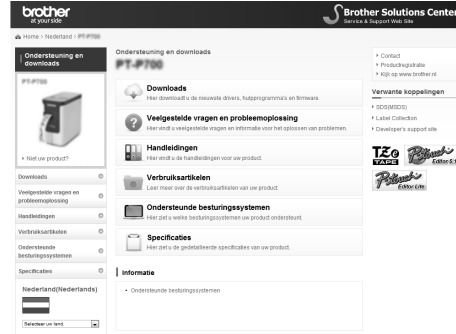
[support.brother.com/g/d/d5p3/](http://support.brother.com/g/d/d5p3/)

Ga naar onze website voor ondersteuning. Daar staat de volgende informatie:

- Software downloaden
- Handleidingen/documenten
- FAQ's (veelgestelde vragen) (problemen oplossen, handige tips voor het gebruik van de printer)
- Informatie over verbruiksartikelen en de nieuwste informatie over de compatibiliteit van besturingssystemen.

Op de website staan ook setupprocedures.

Klik op de koppeling "Gebruik van de printer voorbereiden" in het gedeelte "Informatie".

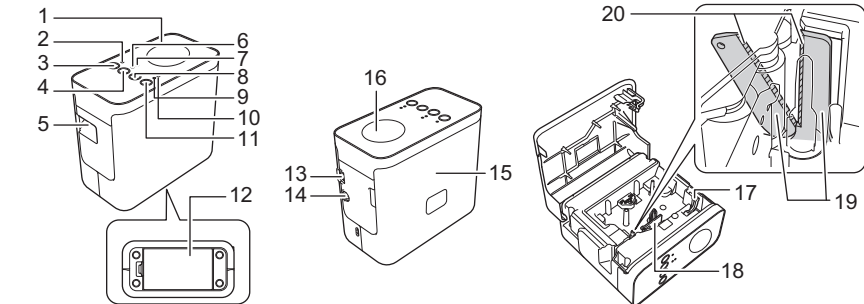


De informatie op deze website kan zonder voorafgaande kennisgeving worden gewijzigd.

## 1 De P750W uitpakken en beschrijving van onderdelen

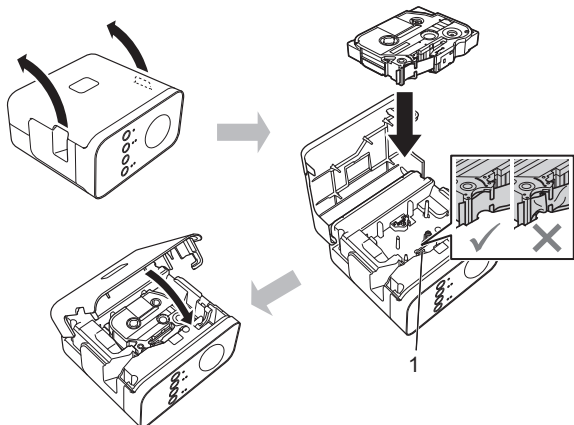
Controleer of de verpakking het volgende bevat voordat u de P-touch in gebruik neemt. Neem contact op met uw Brother-dealer als een van de onderdelen ontbreekt of beschadigd is.

- P750W
- Netspanningsadapter (AD-E001)
- USB-kabel
- Start-tapecassette



- |                        |                                |                                  |
|------------------------|--------------------------------|----------------------------------|
| 1 Bovenklep            | 8 Knop Doorvoeren en afsnijden | 14 Connector netspanningsadapter |
| 2 Editor Lite-lampje   | 9 Statuslampje                 | 15 Cassettedeksel                |
| 3 Editor Lite-knop     | 10 Batterijlampje              | 16 NFC-plaatje                   |
| 4 Knop draadloze modus | 11 Aan-/uitknop                | 17 Ontgrendelingshendel          |
| 5 Tape-uitgang         | 12 Klep batterijcompartiment   | 18 Printkop                      |
| 6 Wi-Fi-lampje         | 13 Mini-USB-poort              | 19 Tapesnijder                   |
| 7 NFC-lampje           |                                | 20 Mes van de snijeenheid        |

## 2 De tapecassette plaatsen



### ⚠ VOORZICHTIG

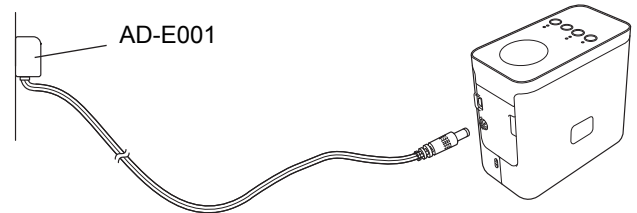
Controleer of de witte hendel omhoog staat, als u de achterklep niet kunt sluiten. Breng de hendel omhoog en bevestig de klep als dit niet het geval is.

### OPMERKING

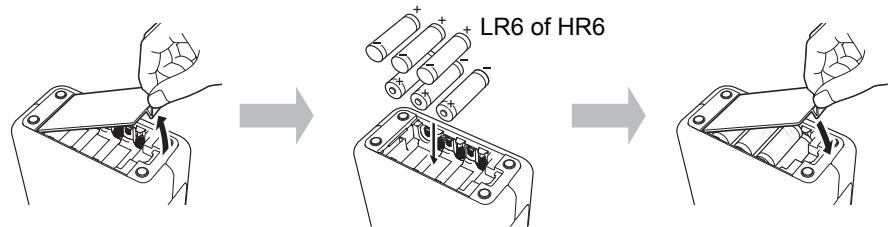
- Trek de tape strak.
- Zorg ervoor dat de tape niet blijft steken achter het uitsteeksel (1) of de printkop bij het plaatsen of verwijderen van de tapecassette.

## 3 Aansluiten op een stopcontact

Met gebruik van de netspanningsadapter



Met gebruik van de batterijen



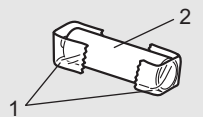
Volg de procedure voor het plaatsen in omgekeerde volgorde om de batterijen te verwijderen.

### ⚠ VOORZICHTIG

- Verwijder de batterijen als u de P-touch een langere tijd niet gaat gebruiken.
- Breng oude batterijen naar een officieel inzamelpunt en doe ze niet bij het normale afval. Houd u aan alle nationale en lokale voorschriften.
- Voorkom kortsluiting en wikkel de batterij in bijvoorbeeld plakband wanneer u de batterij wilt opbergen of weggooien.

(Voorbeeld van isolatie van batterij)

1. Plakband
2. Alkaline- of Ni-MH-batterij



## 4 De P-touch aan- en uitzetten

Aan: Druk op de aan-/uitknop.

Uit: Houd de aan-/uitknop ingedrukt tot het statuslampje oranje gaat branden.

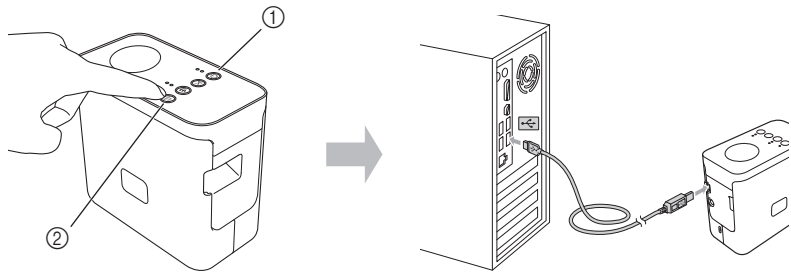
### OPMERKING

Koppel de netspanningsadapter pas los, of verwijder geplaatste batterijen pas, wanneer het statuslampje van de P-touch is gedoofd.

# 5

## Een label maken met P-touch Editor Lite

- Schakel de P-touch (①) in en houd vervolgens de Editor Lite-knop ingedrukt tot het groene Editor Lite-lampje gaat branden (②). Sluit de USB-kabel aan op de computer en de PT-P750W.



### OPMERKING

Als u de P-touch via een USB-hub aansluit, is het mogelijk dat de P-touch niet juist wordt gedetecteerd.

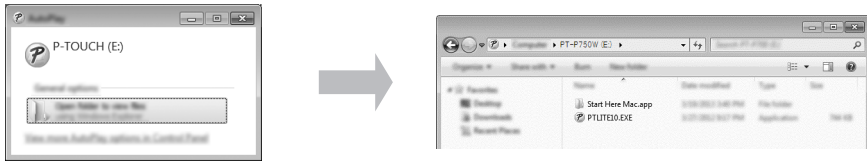
- Nadat de USB-kabel is aangesloten, wordt een dialoogvenster op het scherm van de computer weergegeven. (De volgende schermen kunnen afwijken, afhankelijk van het besturingssysteem op uw computer.)

#### Windows Vista®

Klik op [P-touch Editor Lite].

#### Windows® 7

Klik op [Map en bestanden weergeven] en dubbelklik vervolgens op [PTLITE10].



#### Windows® 8/Windows® 8.1

Klik op het scherm [Start] op [PT-P750W], [Map en bestanden weergeven] en dubbelklik vervolgens op [PTLITE10].



#### Mac OS X v10.7.5/10.8.x/10.9.x

Dubbelklik op [PT-P750W] op het bureaublad en klik vervolgens op het toepassingspictogram [P-touch Editor Lite].



### OPMERKING

- Als u het dialoogvenster niet ziet, is het mogelijk verborgen achter een geopend programmavenster. Minimaliseer alle vensters om het dialoogvenster te kunnen zien.
- Ga naar het Brother Solutions Center voor meer informatie over het werken met P-touch Editor Lite.

## De P-touch ontkoppelen

#### Windows®

- Sluit P-touch Editor Lite af door op rechtsboven in het venster te klikken als u P-touch Editor Lite gebruikt.
- Klik op het pictogram (, , or ) op de Taakbalk van de computer om de P-touch los te koppelen.
- Klik op [USB-apparaat voor massaopslag veilig verwijderen].
- Als het bericht wordt weergegeven dat het apparaat veilig kan worden verwijderd, schakelt u de P-touch uit en koppelt u de USB-kabel los.

#### Macintosh

- Sluit P-touch Editor Lite af door op de rode knop linksboven in het venster te klikken als u P-touch Editor Lite gebruikt.
- Selecteer [PT-P750W] op het bureaublad en voer vervolgens een van de volgende handelingen uit:
  - Selecteer [Eject] (Uitwerpen) in het snelmenu.
  - Versleep het naar de prullenbak.
- Als een bericht wordt weergegeven dat het apparaat veilig kan worden verwijderd, schakelt u de P-touch uit en koppelt u de USB-kabel los.

## Brother iPrint&Label

Met Brother iPrint&Label kunt u de functies van uw Brother-printer direct vanaf uw mobiele apparaat gebruiken zonder een computer in te schakelen. Zoek naar "Brother iPrint&Label" in de App Store of Google Play.

# 6

## Draadloze installatie, P-touch Editor en printerstuurprogramma downloaden



[www.brother.com/inst/](http://www.brother.com/inst/)

Als u het printerstuurprogramma en P-touch Editor downloadt van onze website voor ondersteuning en vervolgens installeert, krijgt u meer geavanceerde functies tot uw beschikking.

Functies van P-touch Editor:

Eenvoudig een scala aan eigen labels maken met een complexe lay-out, met behulp van lettertypen, sjablonen en illustraties.

Het statuslampje op de P-touch geeft de huidige bedrijfsmodus aan.

	Lampje	Status
Wi-Fi	Het groene lampje brandt 	Draadloze verbinding.
	Het groene lampje knippert 	Geen draadloze verbinding.
NFC	Brandt niet 	De directe draadloze modus is uitgeschakeld (er kan geen verbinding worden gemaakt).
	Het groene lampje brandt 	De directe draadloze modus is ingeschakeld (er kan verbinding worden gemaakt).
	Het groene lampje brandt → Gaat even uit 	Er is een apparaat met NFC-functionaliteit in de onmiddellijke nabijheid van de P-touch geplaatst (gegevens zijn verzonden via het NFC-plaatje).
	Het groene lampje knippert 	De instellingen voor direct draadloos worden geconfigureerd (de gebruiker sluit een apparaat aan).
STATUS	Het groene lampje brandt 	Het apparaat is INGESCHAKELD.
	Het groene lampje knippert 	Het apparaat ontvangt gegevens van de computer. Bezig met gegevensoverdracht.
	Het oranje lampje brandt 	Het cassettedeksel staat open. Sluit het cassettedeksel goed. De resetprocedure wordt gestart of er is op de knop Doorvoeren en afsnijden gedrukt tijdens de resetprocedure. Zie "De P-touch resetten" voor meer informatie over het resetten van de P-touch.
	Het oranje lampje knippert 	Afkoelen (wacht tot de temperatuur is gedaald). Bezig met resetten. Zie "De P-touch resetten" voor meer informatie over het resetten van de P-touch.
	Het rode lampje brandt 	De P-touch wordt opgestart.
	Het rode lampje knippert 	Een van de volgende fouten is opgetreden. Het rode lampje knippert met een interval van 0,9 seconde: <ul style="list-style-type: none"> <li>Geen tapecassette</li> <li>Onjuiste tapecassette geplaatst</li> <li>Incompatibele tapecassette geplaatst</li> <li>Het cassettedeksel is geopend tijdens het afdrucken</li> <li>Transmissiefout</li> <li>Oververhittingsfout</li> <li>Afsnijfout</li> </ul> Het rode lampje knippert met een interval van 0,3 seconde: <ul style="list-style-type: none"> <li>Systeemfout</li> </ul>
Batterij	Brandt niet 	Opladen is voltooid. De batterij is volledig opgeladen.
	Het oranje lampje brandt 	Opladen.
	Het oranje lampje knippert 	Het oranje lampje knippert langzaam: De batterij is halfleeg of leeg (het lampje knippert sneller naarmate de batterij verder leeg raakt). Het oranje lampje knippert met een interval van 0,5 seconde: Laad de batterij op.

## De P-touch resetten

Als de P-touch is uitgeschakeld, houdt u de knop Doorvoeren en afsnijden ingedrukt terwijl u de aan-/uitknop ingedrukt houdt. Als het Editor Lite-lampje begint te knipperen en het statuslampje oranje gaat branden, drukt u zes keer op de knop Doorvoeren en afsnijden terwijl u nog steeds de aan-/uitknop ingedrukt houdt. De fabrieksinstellingen van de P-touch worden hersteld.