

IR 100 USB™



VEILIGHEIDSWAARSCHUWINGEN

- Om kortsluiting te voorkomen, dient dit product uitsluitend binnenshuis gebruikt te worden, en alleen in droge ruimten. Stel de componenten niet bloot aan regen of vocht. Niet naast of vlakbij een bad, zwembad, etc. gebruiken.
- Stel de componenten van uw systeem niet bloot aan extreem hoge temperaturen of sterke lichtbronnen.
- Bij oneigenlijk gebruik, zelf aangebrachte veranderingen of reparaties, komen alle garantiebepalingen te vervallen. Marmitek aanvaardt geen productaansprakelijkheid bij onjuist gebruik van het product of door gebruik anders dan waarvoor het product is bestemd. Marmitek aanvaardt geen aansprakelijkheid voor volgschade anders dan de wettelijke productaansprakelijkheid.
- Dit product is geen speelgoed. Buiten bereik van kinderen houden.
- Het product nooit openmaken: de apparatuur kan onderdelen bevatten waarop levensgevaarlijke spanning staat. Laat reparatie of service alleen over aan deskundig personeel.
- Sluit de voedingsadapter pas op het lichtnet aan nadat u hebt gecontroleerd of de netspanning overeenkomt met de waarde die op de typeplaatjes is aangegeven. Sluit een voedingsadapter of netsnoer nooit aan wanneer deze beschadigd is. Neem in dat geval contact op met uw leverancier.

1. INTRODUCTIE

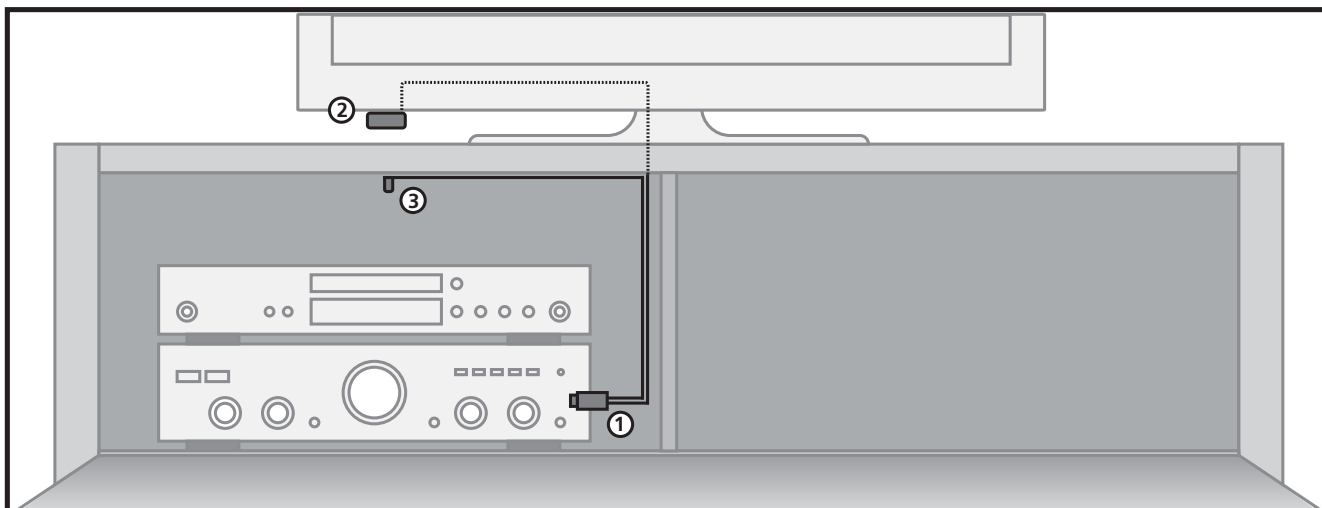
Gefeliciteerd met uw aankoop van de IR 100 USB™. Met de IR 100 USB™ kunt u de IR (infrarood) signalen van uw eigen afstandsbediening verlengen. De IR 100 USB™ maakt het mogelijk om uw A/V apparatuur te bedienen terwijl deze in een gesloten kast staat of als uw apparatuur uit het zicht staat.

De producten van Marmitek worden met grote zorgvuldigheid gemaakt en zijn van hoge kwaliteit. Leest u a.u.b. deze handleiding nauwlettend door en volg de instructies om optimaal te genieten van de mogelijkheden van dit product.

2. INHOUD VAN DE VERPAKKING

- 1x IR 100 USB™
- 1x Gebruiksaanwijzing

3. HOE WERKT HET?



Plaats uw A/V apparatuur in een gesloten kastje of TV meubel. Gebruik één van de USB poorten (1) van uw A/V apparatuur (Digitale TV decoder, Blu-ray speler, Audio installatie) of TV om de IR 100 USB van stroom te voorzien. De IR ontvanger (2) dient in het zicht van uw eigen afstandsbediening geïnstalleerd te worden en plak de IR blaster LED (3) in het kastje. Richt de afstandsbediening op de IR ontvanger en bedien uw apparatuur door kastdeurtjes heen.

4. INSTALLATIE

Ter controle van de goede werking van het systeem is het raadzaam om de opstelling zoals u die hebt gepland eerst te testen. Sluit hiervoor alles aan zoals hieronder omschreven maar plak de componenten nog niet definitief vast.

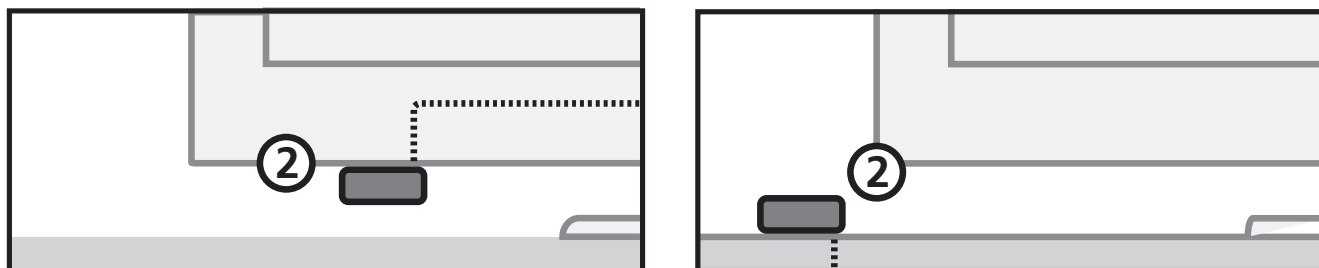
4.1 USB voeding

Bij de IR 100 USB™ wordt geen voedingsadapter meegeleverd. U kunt het product van stroom voorzien door deze op een vrije USB poort (1) van uw AV apparatuur of TV aan te sluiten.

Let daarbij op de volgende eigenschappen:

- Niet alle USB poorten zijn actief of leveren voldoende stroom voor een goed werking.
- Sommige USB poorten worden uitgeschakeld als u het apparaat uitzet. U kunt dan de IR 100 USB alleen gebruiken als het apparaat aan staat.
- Gebruik een universele USB verlengkabel indien u de kabel wilt verlengen.
- Gebruik eventueel een universele USB voeding (5VDC, 500mA) indien u geen USB poort van uw apparatuur kunt gebruiken.

4.2 Plaatsing van de IR Ontvanger

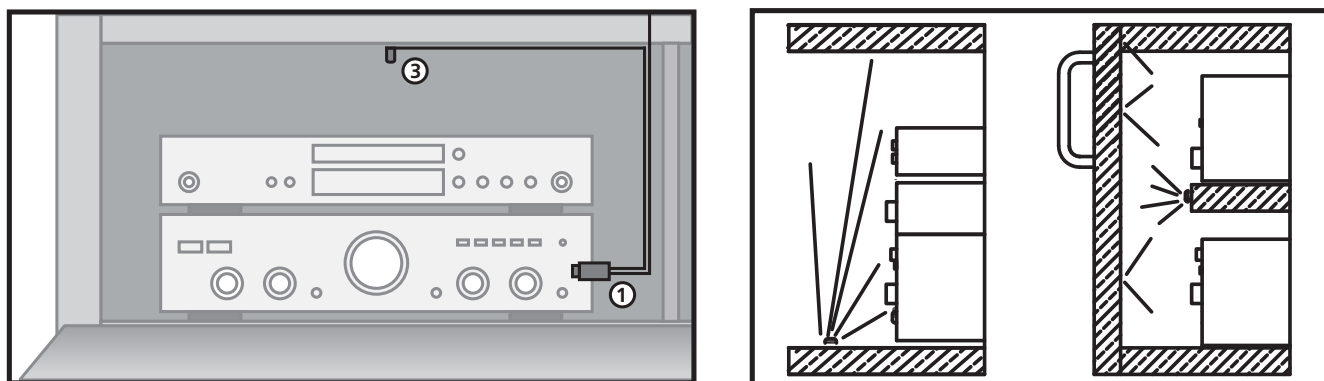


Plaats de zeer kleine IR Ontvanger (2) van de IR 100 USB™ zo dat deze zichtbaar is voor uw (infrarood) afstandsbediening zodat deze de verzonden commando's kan ontvangen (max. 8 meter).

- De meest logische plaats voor de IR Ontvanger is bijvoorbeeld op het kastje waarin de A/V apparatuur zich bevindt of in de buurt van de TV.
- Door de bijgeleverde zelfklevende strip te gebruiken is plaatsing vrijwel overal mogelijk.
- Experimenteer voor de juiste plaats voordat u de IR ontvanger definitief vastplakt.

Let op! De plakstrip kan op bepaalde oppervlakken verkleuring veroorzaken of bij verwijdering lijmresten achterlaten.

4.3 Plaatsing van de IR blaster LED



Plak de IR blaster LED (3) waar u maar wilt in het kastje of TV meubel om alle A/V apparatuur in hetzelfde compartiment te kunnen bedienen.

- Bij een juiste plaatsing kan één blaster LED alle A/V apparatuur bedienen die in hetzelfde compartiment staan.
- Of u plaatst de blaster LED op één van de A/V apparaten in het midden van het kastje en de overige apparatuur zal door reflectie van het infrarood signaal ook bediend worden.

5. VEEL GESTELDE VRAGEN

De A/V apparatuur reageert niet op signalen van mijn afstandsbedieningen. Neem de volgende aanwijzingen in acht:

- De IR Ontvanger heeft een ontvangstgevoeligheid van ongeveer 8 meter bij een openingshoek van 60 graden. Bereik is ook afhankelijk van de gebruikte afstandsbediening.
- Indien het lampje op de IR Ontvanger continue brandt wordt de IR Ontvanger mogelijk verstoord door een infrarood stoorsignaal. Probeer de IR Ontvanger zodanig te plaatsen dat deze zo min mogelijk last heeft van mogelijke storingsbronnen zoals direct invallend zonlicht, Flat Screen TV's (LCD, Plasma, LED), TL verlichting of spaarlampen.
- De IR Ontvanger werkt niet samen met sommige A/V apparaten en modellen die gebruik maken van hogere IR frequenties zoals bv. Bang&Olufsen (B&O).
- Zorg ervoor dat de IR ontvanger en de IR blaster verlengkabel op de juiste manier zijn aangesloten en dat deze volledig ingeplugd zijn.

Heeft u vragen die hierboven niet beantwoord worden? Kijk dan op www.marmitek.com.

6. TECHNISCHE GEGEVENS

IR 100 USB™

Voeding:	USB 5VDC 500mA
Frequentie bereik:	30-60 KHz
IR ontvangst bereik:	± 8 Meter
IR ontvangst hoek:	60° (+30°/-30° vanaf center)
Afmeting ontvanger blokje:	90 x 75 x 30mm

IR Verlengkabel

IR blaster LED's	1x IR Blaster LED
IR zendbereik:	2 meter
Kabel lengte:	2x 1 meter

Specificaties kunnen wijzigen zonder voorafgaande melding hiervan.



Milieu-informatie voor klanten in de Europese Unie

De Europese Richtlijn 2002/96/EC schrijft voor dat apparatuur die is voorzien van dit symbool op het product of de verpakking, niet mag worden ingezameld met niet-gescheiden huishoudelijk afval. Dit symbool geeft aan dat het product apart moet worden ingezameld. U bent zelf verantwoordelijk voor de vernietiging van deze en andere elektrische en elektronische apparatuur via de daarvoor door de landelijke of plaatselijke overheid aangewezen inzamelingskanalen. De juiste vernietiging en recycling van deze apparatuur voorkomt mogelijke negatieve gevolgen voor het milieu en de gezondheid. Voor meer informatie over het vernietigen van uw oude apparatuur neemt u contact op met de plaatselijke autoriteiten of afvalverwerkingdienst, of met de winkel waar u het product hebt aangeschaft.

DECLARATION OF CONFORMITY

Hereby, Marmitek BV, declares that this IR 100 USB™ is in compliance with the essential requirements and other relevant provisions of the following Directives:

Directive 2004/108/EC of the European Parliament and of the Council of 15 December 2004 on the approximation of the laws of the Member States relating to electromagnetic compatibility

Directive 2006/95/EC of the European Parliament and of the Council of 12 December 2006 on the harmonisation of the laws of Member States relating to electrical equipment designed for use within certain voltage limits

Directive 2002/95/EC of the European Parliament and of the Council of 27 January 2003 on the restriction of the use of certain hazardous substances in electrical and electronic equipment

Commission Regulation (EC) No 278/2009 of 6 April 2009 implementing Directive 2005/32/EC of the European Parliament and of the Council with regard to ecodesign requirements for no-load condition electric power consumption and average active efficiency of external power supplies

Hiermit erklärt Marmitek BV die Übereinstimmung des Gerätes IR 100 USB™ den grundlegenden Anforderungen und den anderen relevanten Festlegungen der Richtlinien:

Richtlinie 2004/108/EG des europäischen parlaments und des rates vom 15. Dezember 2004 zur Angleichung der Rechtsvorschriften der Mitgliedstaaten über die elektromagnetische Verträglichkeit

Richtlinie 2006/95/EG des Europäischen Parlaments und des Rates vom 12. Dezember 2006 zur Angleichung der Rechtsvorschriften der Mitgliedstaaten betreffend elektrische Betriebsmittel zur Verwendung innerhalb bestimmter Spannungsgrenzen

Richtlinie 2002/95/EG des Europäischen Parlaments und des Rates vom 27. Januar 2003 zur Beschränkung der Verwendung bestimmter gefährlicher Stoffe in Elektro- und Elektronikgeräten

Verordnung (EG) Nr. 278/2009 der Kommission vom 6. April 2009 zur Durchführung der Richtlinie 2005/32/EG des Europäischen Parlaments und des Rates im Hinblick auf die Festlegung von Ökodesign-Anforderungen an die Leistungsaufnahme externer Netzteile bei Nulllast sowie ihre durchschnittliche Effizienz im Betrieb

Par la présente Marmitek BV déclare que l'appareil IR 100 USB™ est conforme aux exigences essentielles et aux autres dispositions pertinentes de la directives:

Directive 2004/108/CE du parlement européen et du conseil du 15 décembre 2004 relative au rapprochement des législations des États membres concernant la compatibilité électromagnétique

Directive 2006/95/CE du Parlement européen et du Conseil du 12 décembre 2006 concernant le rapprochement des législations des États membres relatives au matériel électrique destiné à être employé dans certaines limites de tension

Directive 2002/95/CE du Parlement européen et du Conseil du 27 janvier 2003 relative à la limitation de l'utilisation de certaines substances dangereuses dans les équipements électriques et électroniques

Règlement (CE) no 278/2009 de la Commission du 6 avril 2009 portant application de la directive 2005/32/CE du Parlement européen et du Conseil en ce qui concerne les exigences d'écoconception relatives à la consommation d'électricité hors charge et au rendement moyen en mode actif des sources d'alimentation externes

Marmitek BV declara que este IR 100 USB™ cumple con las exigencias esenciales y con las demás reglas relevantes de la directriz:

Directiva 2004/108/ce del parlamento europeo y del consejo de 15 de diciembre de 2004 relativa a la aproximación de las legislaciones de los Estados miembros en materia de compatibilidad electromagnética

Directiva 2006/95/CE del Parlamento Europeo y del Consejo de 12 de diciembre de 2006 relativa a la aproximación de las legislaciones de los Estados miembros sobre el material eléctrico destinado a utilizarse con determinados límites de tensión

Directiva 2002/95/CE del Parlamento Europeo y del Consejo de 27 de enero de 2003 sobre restricciones a la utilización de determinadas sustancias peligrosas en aparatos eléctricos y electrónicos

Reglamento (CE) no 278/2009 de la Comisión de 6 de abril de 2009 por el que se desarrolla la Directiva 2005/32/CE del Parlamento Europeo y del Consejo en lo concerniente a los requisitos de diseño ecológico aplicables a la eficiencia media en activo de las fuentes de alimentación externas y a su consumo de energía eléctrica durante el funcionamiento en vacío

Con ciò, Marmitek BV, dichiara che il IR 100 USB™ è conforme ai requisiti essenziali ed alter disposizioni relative alla Direttiva:

Direttiva 2004/108/ce del parlamento europeo e del consiglio del 15 dicembre 2004 concernente il ravvicinamento delle legislazioni degli Stati membri relative alla compatibilità elettromagnetica

Direttiva 2006/95/CE del Parlamento europeo e del Consiglio del 12 dicembre 2006 concernente il ravvicinamento delle legislazioni degli Stati membri relative al material elettrico destinato ad essere adoperato entro taluni limiti di tensione

Direttiva 2002/95/CE del Parlamento europeo e del Consiglio del 27 gennaio 2003 sulla restrizione dell'uso di determinate sostanze pericolose nelle apparecchiature elettriche ed elettroniche

Regolamento (CE) n. 278/2009 della Commissione del 6 aprile 2009 recante misure di esecuzione della direttiva 2005/32/CE del Parlamento europeo e del Consiglio per quanto riguarda le specifiche di progettazione ecocompatibile relative al consumo di energia elettrica a vuoto e al rendimento medio in modo attivo per gli alimentatori esterni

Bij deze verklaart Marmitek BV, dat deze IR 100 USB™ voldoet aan de essentiële eisen en aan de overige relevante bepalingen van Richtlijnen:

Richtlijn 2004/108/eg van het europees parlement en de raad van 15 december 2004 betreffende de onderlinge aanpassing van de wetgevingen van de lidstaten inzake elektromagnetische compatibiliteit

Richtlijn 2006/95/EG van het Europees Parlement en de Raad van 12 december 2006 betreffende de onderlinge aanpassing van de wettelijke voorschriften der lidstaten inzake elektrisch materiaal bestemd voor gebruik binnen bepaalde spanningsgrenzen

Richtlijn 2002/95/EG van het Europees Parlement en de Raad van 27 januari 2003 betreffende beperking van het gebruik van bepaalde gevaarlijke stoffen in elektrische en elektronische apparatuur

Verordening (EG) Nr. 278/2009 van de Commissie van 6 april 2009 houdende tenuitvoerlegging van Richtlijn 2005/32/EG van het Europees Parlement en de Raad, wat betreft voorschriften inzake ecologisch ontwerp voor het elektrisch opgenomen vermogen van externe stroomvoorzieningen in niet-belaste toestand en de gemiddelde actieve efficiëntie van externe stroomvoorzieningen



**MARMITEK BV - P.O. BOX 4257 - 5604 EG EINDHOVEN –
THE NETHERLANDS**



MARMITEK®
www.marmitek.com