



VDV-B90

ADV-B40

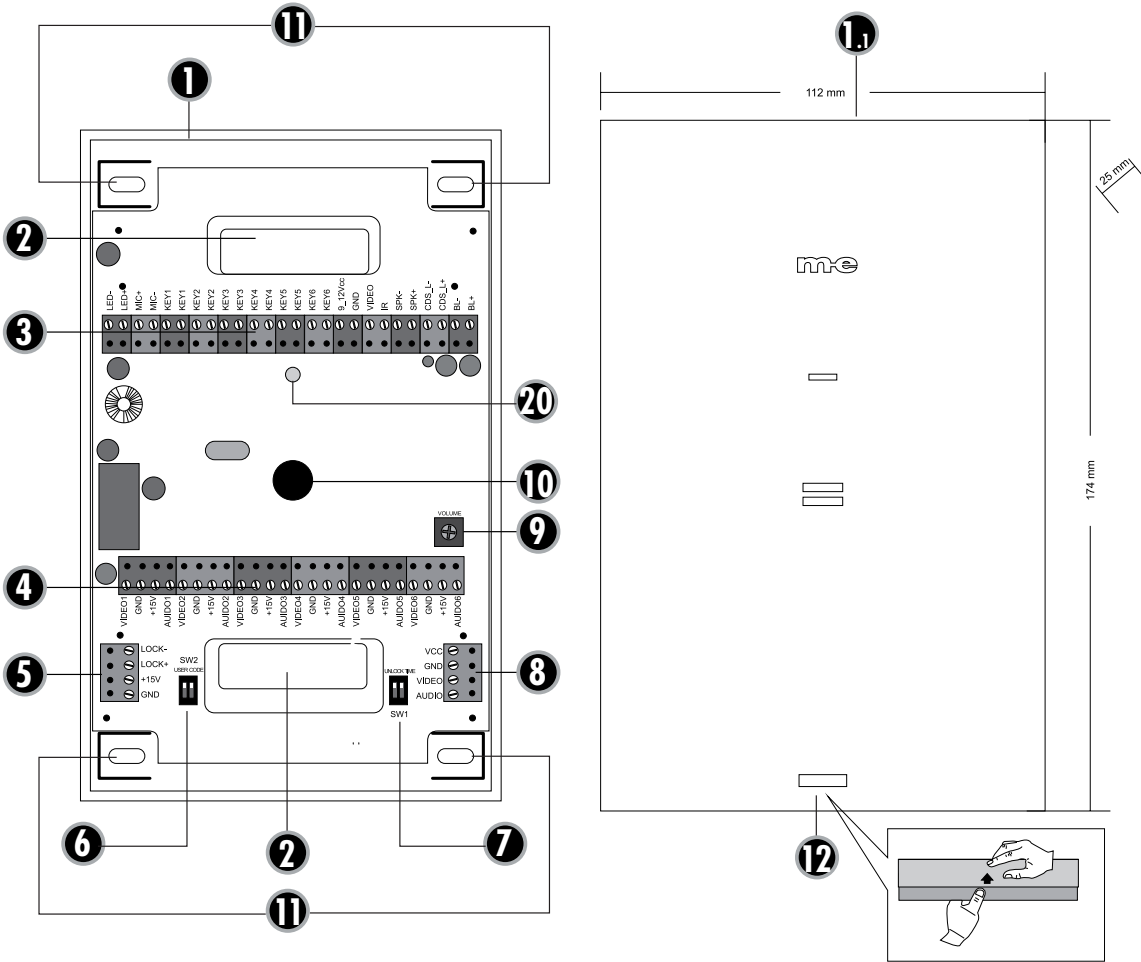
GEBRUIKSAANWIJZING



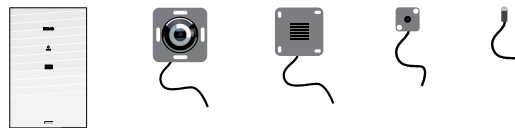
A

TECHNIKBOX • POWER BOX • POWERBOX • POWERBOX

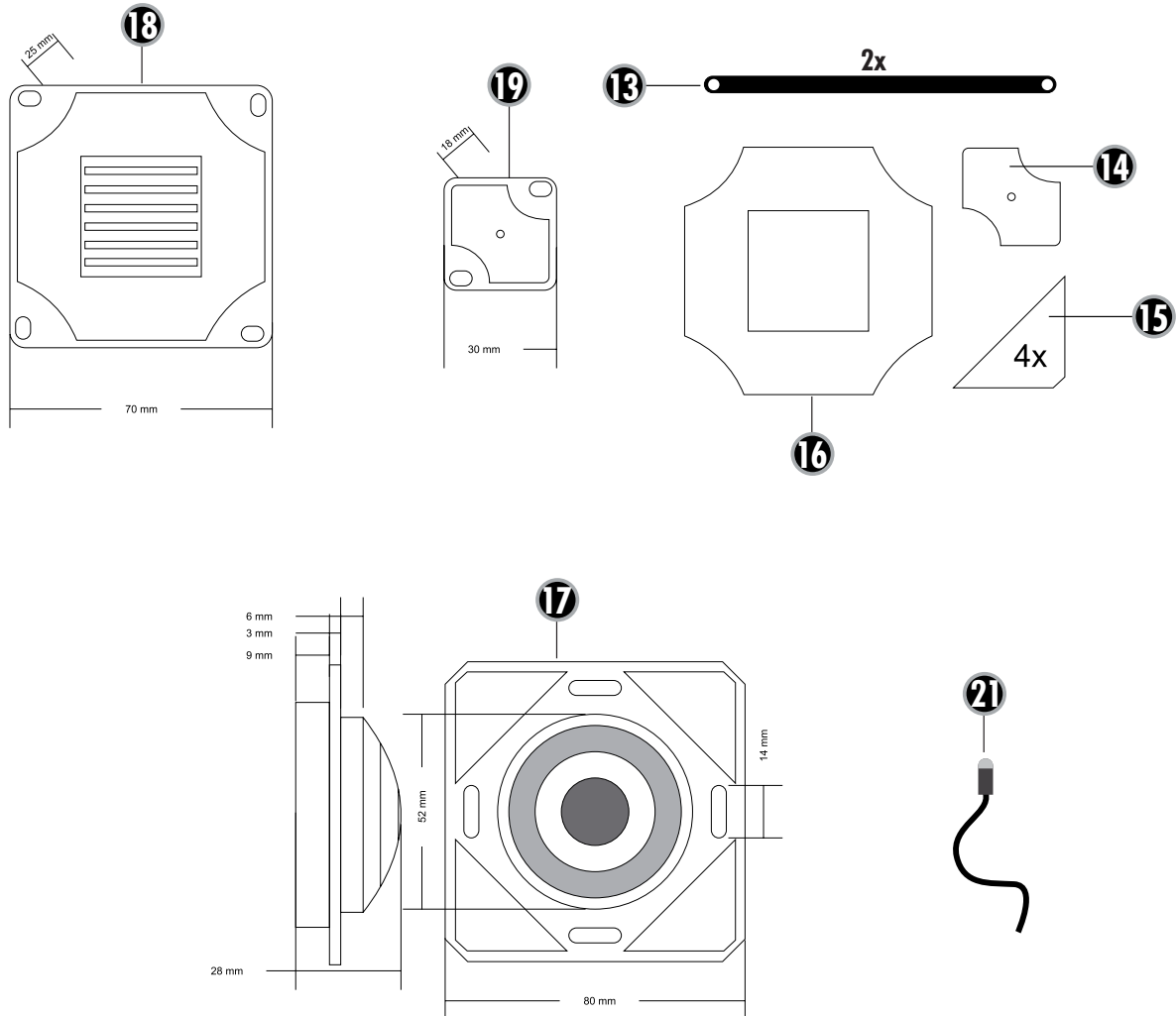
Abb. A
DIAGRAM A
ILLUSTRATION A
AFBEELDING A



NL



B Abb. B
DIAGRAM B
ILLUSTRATION B
AFBEELDING B



NL

VIDEO-INTERCOM-MODULE VDV-B90 AUDIO-INTERCOM-MODULE ADV-B40



Wij danken u voor de aankoop van een product van m-e. Met deze inbouwmodule is het mogelijk bestaande intercoms, die bijvoorbeeld in brievenbusystemen zijn ingebouwd, met het VISTADOOR-systeem uit te rusten of uit te breiden. Er kunnen binnenstations van het VISTADOOR-systeem en van het VISTUS-systeem worden aangesloten. Het systeem is geschikt voor maximaal 6 verschillende wooneenheden.

LEVERINGSOMVANG

Systeembox

Luidsprekermodule incl. 50 cm aansluitkabel

Microfoonmodule incl. 50 cm aansluitkabel

Cameramodule incl. 50 cm aansluitkabel (alleen VDV B90)

Zelfklevende pads voor de bevestiging

Lichtsensormodule incl. 50 cm aansluitkabel

Optioneel als toebehoren verkrijgbaar

Externe camera model VDV 500 Xcam, Xcam Pro1,

Xcam Pro2, Xcam Pro3

DIN-rail voeding model DT 2000

Netstekervoeding model ST 1000

Voorwaarden

Voor elke wooneenheid is een beldrukknop met enkelvoudig NO (normaal open) contact nodig. Als er een luidspreker en microfoon aanwezig zijn, dan moeten deze aan de volgende specificaties voldoen, om met de inbouwmodule te kunnen werken:

Luidspreker

Impedantie: 8 ohm

Vermogen: min. 0,5 watt

Microfoon

Elektretmicrofoon

Fantomvoeding: 5 volt (let op de juiste polariteit)

Als de technische gegevens niet bekend zijn, dan dient u de aanwezige luidspreker en microfoon te vervangen door de meegeleverde luidspreker en microfoon, om problemen met de spraakoverdracht uit te sluiten.

LEGENDE

1. Systeembox
- 1.1. Behuizingsdeksel
2. Kabeldoorvoer
3. Aansluitterminal (beldrukknoppen, microfoon, luidspreker, enz.)
4. Aansluitterminal (aansluitingen binnenstations)
5. Aansluitterminal deur opener
6. DIP-schakelaar 'User Code'
7. DIP-schakelaar deur openertijd
8. Aansluitterminal externe camera
9. Volumepotentiometer
10. Piezo-zoemer
11. Bevestigingsgaten
12. Ontgrendeling behuizingsdeksel
13. Trekflasting (2x beschikbaar)
14. Zelfklevende pad voor microfoonmodule
15. Zelfklevende pad voor cameramodule (4x beschikbaar)
16. Zelfklevende pad voor luidsprekermodule
17. Cameramodule (alleen VDV B90)
18. Luidsprekermodule
19. Microfoonmodule
20. Power LED
21. Capteur CDS

AANSLUITMOGELIJKHEDEN IN DE SYSTEEMBOX

Bovenste aansluitterminal (26-polig)

LED+ en LED-: Hier kan een led worden aangesloten, die bij het activeren van de deur opener gaat branden, om de bezoeker het openen van de deur optisch kenbaar te maken.

Uitgang: 5V DC max. 50mA

MIC+ en MIC-: Hier wordt de microfoon aangesloten, witte ader op + en zwarte ader op -.

KEY1- KEY6 (telkens 2 schroefaansluitingen): Hier worden de betreffende beldrukknoppen aangesloten. KEY1 activeert het binnenstation dat op VIDEO1 en AUDIO1 is aangesloten, enz.

9_12Vcc, GND, VIDEO en IR: Hier wordt de cameramodule aangesloten. Rode ader op 9_12Vcc, zwarte ader op GND en gele ader op VIDEO. De vierde ader van de cameramodule wordt op IR aangesloten.

SPK- en SPK+: Hier wordt de luidspreker aangesloten, rode ader op + en zwarte ader op -.

CDS_L- en CDS_L+: Hier wordt de lichtsensor aangesloten, rode ader op + en zwarte ader op -.



BL- en BL+: Hier kan de verlichting van het naambordje worden aangesloten. Er mogen uitsluitend leds worden aangesloten; let daarbij op de juiste polariteit. Opdat de aangesloten leds branden, moet de lichtsensor aangesloten en verduisterd zijn.
Uitgang: 12V DC max. 60mA

Onderste aansluitterminal (24-polig)

Op deze aansluitterminal worden de verschillende wooneenheden aangesloten. Per wooneenheid kunnen maximaal 4 binnenstations parallel aangesloten worden. VIDEO1, GND, +15V en AUDIO1 voor wooneenheid 1, enz.

Aansluitterminal links (4-polig)

LOCK- en LOCK+: Hier wordt de deuropener aangesloten. In sommige deuropeners is een vrijlooptiode ingebouwd. In dit geval moet u op de juiste polariteit letten. Als de deuropener slechts kort reageert (korter dan 1 seconde), dan is het stroomverbruik van de deuropener te hoog. In dit geval moet de deuropener worden vervangen door een model met een lager stroomverbruik (max. 0,9 A). Eventueel kan er ook een relais tussengeschakeld worden.

+15V en GND: Hier kan de voedingsspanning worden aangesloten. Deze is nodig wanneer u de aanbevolen stervormige bekabeling gebruikt.

Aansluitterminal rechts (4-polig)

Hier kan een extra camera worden aangesloten. Bij gebruik van de VDV-500 Xcam mag de X-module niet worden gebruikt. Het beste is de kabel naar de camera direct achter de X-module door te knippen. Verwijder vervolgens de isolatie van de kabel. De 3 blootgelegde aders worden dan als volgt aangesloten: rood op VCC, zwart op GND en geel op Video. Als u een camera van een andere fabrikant wil gebruiken, dan moet deze aan de volgende technische specificaties voldoen:

12 volt voedingsspanning, max. 500 mA stroomverbruik, FBAS-videosignaal (1Vpp, 75 ohm)

VCC wordt op de + van de spanningsaansluiting van de camera aangesloten.
GND wordt op de - van de spanningsaansluiting van de camera aangesloten.

VIDEO wordt op de video-uitgang van de camera aangesloten. Bij de meeste camera's is de negatieve pool direct met de massa van het videosignaal verbonden. De massa van het videosignaal hoeft maar zelden apart op GND te worden aangesloten.



Let op: de camera wordt via deze aansluiting alleen van spanning voorzien, wanneer de externe camera op het binnenstation geactiveerd wordt.

MONTAGEAANWIJZINGEN



De voedingsspanning moet tijdens de montage uitgeschakeld zijn, om kortsluiting te voorkomen.

De systeembbox moet zodanig gemonteerd worden, dat er geen regenwater kan binnendringen.
De aansluitkabels van de camera-, luidspreker- en microfoonmodule en van de lichtsensor mogen niet worden verlengd; het inkorten van de kabels is echter wel mogelijk.

Voor de lichtsensor is een gat met een diameter van 3 mm nodig. De sensor blijft vanzelf in het gat zitten, eventueel kunt u de sensor met een lijmpistool of met een zelfklevende pad vastzetten.

Voor de camera-, luidspreker- en microfoonmodule zijn zelfklevende pads meegeleverd, waarmee de modules op de gewenste plaats bevestigd kunnen worden. Als u de modules wilt vastschroeven, gebruik dan de betreffende module als sjabloon.



Monteer de luidsprekermodule en microfoonmodule niet te dicht bij elkaar om rondzingen te vermijden.

Voor de cameramodule is een gat met een diameter van 52 mm nodig. Op de camera zijn markeringen aangebracht, om deze correct te kunnen inbouwen. Omdat de montagehoogte van de cameramodule afhangt van de plaatselijke omstandigheden, kunnen wij geen optimale inbouwhoogte aanbevelen. De ervaring leert dat een inbouwhoogte van 1,5 tot 1,6 meter in de meeste gevallen optimaal is.

De lichtsensor moet op een plaats worden gemonteerd waar daglicht op de sensor valt, opdat het automatische systeem goed werkt. Als u de lichtsensor in een aanwezig paneel wilt inbouwen, dan is daarvoor een gat van 3 mm nodig.



De exacte afmetingen van elke module, kunt u in de tekeningen vinden.

INSTELMOGELIJKHEDEN

Aan het buitenstation is het volgende mogelijk om de installatie aan te passen aan uw persoonlijke omstandigheden:

Geluidsterkte van het buitenstation

Met de potentiometer (7) wordt het spraakvolume van het buitenstation ingesteld. Voor volle geluidsterkte draait u de potentiometer voorzichtig met de wijzers van de klok mee tot de aanslag. Door het draaien tegen de wijzers van de klok in wordt de geluidsterkte verminderd.



ID-code

Indien er meerdere buitenstations parallel geschakeld worden (bijv. aan een poort en een huis), dan wordt de ID-code ingesteld via de DIP-schakelaar (9). Daardoor is het mogelijk om de individuele buitenunits na elkaar door een binneneenheid te activeren, om bijv. het registratiebereik van de overeenkomstige buitenunit te bewaken. Omschakelen gebeurt aan het binnenstation via de „Monitor“-toets.

ID1 = Schakelaar 1 „on“, schakelaar 2 „on“

ID2 = Schakelaar 1 „off“, schakelaar 2 „on“

ID3 = Schakelaar 1 „on“, schakelaar 2 „off“

Openingstijd van de deuropener

Via de DIP-schakelaars (afb. 2.3, nr. 10) wordt ingesteld hoelang de deuropener moet worden geactiveerd. De instelmogelijkheden zijn 1 seconde of 5 seconden. 5 Seconden is standaard ingesteld en functioneert voor de meest gangbare deuropeners.

Schakelaar 1 „off“, schakelaar 2 „on“ stemt overeen met een openingstijd van 1 seconde.

Schakelaar 1 „on“, schakelaar 2 „off“ stemt overeen met een openingstijd van 5 seconden.

GEBRUIK

1. Druk op de beldrukknop.
2. Op het / de bijbehorende binnenstation / s is het belgeluid te horen en het beeldscherm toont het beeld van het buitenstation (alleen VDV B90).
3. Neem het gesprek op het binnenstation aan, door kort op de gesprekstoeets (MOND) te drukken.
4. Wanneer een extra camera op het buitenstation is aangesloten, kunt u door op de knop „MONITOR“ te drukken naar die camera overschakelen. Door nog een keer op de „monitorknop“ te drukken, gaat u weer terug naar de interne camera.
5. Als er een deuropener is aangesloten, kunt u door kort op de toets van de deuropener (SLEUTEL) te drukken de deuropener activeren.
6. Door kort op de spreektoets (MOND) te drukken wordt de installatie weer in stand-by modus geschakeld.

TECHNISCHE GEGEVENS

Voedingsspanning:	15 volt DC
Stroomopname:	130 ± 50 mA
Detectiehoek:	135° horizontaal / 100° verticaal
Temperatuurbereik:	-20° tot + 50°C
Aansluiting deuropener:	DC 12V, max. 0,9A



AANWIJZING

Onder invloed van sterke statische, elektrische of hoogfrequente velden (ontladingen, mobiele telefoons, radiozendinstallaties, GSM's, microgolven) kan de werking van de toestellen (het toestel) nadelig worden beïnvloed.



VEILIGHEIDSRICHTLIJNEN

Bij schade die door het niet navolgen van deze gebruikershandleiding wordt veroorzaakt, vervalt het recht op garantie. Voor indirecte schade zijn wij niet aansprakelijk!

Voor schade aan zaken of personen die door ongeschikte bediening of niet-opvolgen van de veiligheidsrichtlijnen veroorzaakt wordt, zijn wij niet aansprakelijk. In deze gevallen vervalt elke aanspraak op garantie!

Om veiligheids- en vergunningsredenen (CE) is het niet toegestaan om op eigen houtje het product om te bouwen en/of te veranderen.

Haal het product niet uit elkaar! Er bestaat gevaar op een levensgevaarlijke elektrische schok!



Laat het verpakkingsmateriaal niet achteloos rondslingeren, plastic folie/ zakken, polystyreendelen enz. kunnen in kinderhanden gevaarlijk speelgoed worden.

Vermijd dat het toestel vochtig of nat wordt.

In bedrijfsgebouwen moeten de veiligheidsvoorschriften van het verbond van bedrijfsvakverenigingen voor elektrische installaties en bedrijfsmiddelen worden gerespecteerd. Wend u tot een vakman als u twijfelt over de werkwijze, de veiligheid of de aansluiting van het toestel.

Ga voorzichtig om met het product - door stoten, slagen of een val van al geringe hoogte wordt het beschadigd.

2 JAAR BEPERKTE GARANTIE

Voor de duur van 2 jaar wordt de garantie gegeven, dat dit product vrij is van defecten in het materiaal en in de uitvoering. Dat is alleen van toepassing als het toestel op normale wijze gebruikt wordt en regelmatig wordt onderhouden. De verplichtingen van deze garantie zijn beperkt tot de reparatie of de nieuwe montage van een of ander onderdeel van het toestel en gelden uitsluitend onder de voorwaarde dat er geen onbevoegde wijzigingen of pogingen tot reparatie werden uitgevoerd. Uw wettelijke rechten als klant worden op geen enkele wijze door deze garantie beïnvloed.



Opgelet!

Er is geen recht op garantie in ondermeer de volgende gevallen:

- bedieningsfouten
- lege batterijen of defecte accu's
- verkeerde codering/kanaalkeuze
- storingen door andere toestellen op radiostralen (bv. gsm-gebruik)
- ingrepen/inwerkingen van buitenaf
- mechanische beschadigingen
- vochtschade
- geen garantiebewijs (aankoopbewijs)

Bij schade die veroorzaakt wordt doordat deze gebruiksaanwijzing niet werd opgevolgd, vervalt alle aanspraak op garantie. Voor vervolgschade zijn wij niet aansprakelijk! Bij materiële of lichamelijke schade die veroorzaakt werd door oncorrect gebruik of doordat de veiligheidsrichtlijnen niet werden opgevolgd, zijn wij niet aansprakelijk. In deze gevallen vervalt elke aanspraak op garantie!



Aansprakelijkheidsbeperking

De fabrikant is niet aansprakelijk voor het verlies of de beschadiging van om het even welke soort, met inbegrip van bijkomende of vervolgschade, die direct of indirect het resultaat zijn van een fout in het product.

NL

Deze gebruiksaanwijzing is een publicatie van
 m-e GmbH modern-electronics,
 An den Kolonaten 37, 26160 Bad Zwischenahn/Duitsland

Deze gebruiksaanwijzing voldoet aan de technische eisen bij het ter perse gaan. Wijzigingen in techniek en uitrusting voorbehouden.



"Hiermit erklärt die me GmbH modern-electronics, dass sich dieses Gerät in Übereinstimmung mit den grundlegenden Anforderungen und den übrigen einschlägigen Bestimmungen befindet." Die KONFORMITÄTSERKLÄRUNG kann unter folgender Adresse gefunden werden:

<http://www.m-e.de/download/ce/VDV-B90ce.pdf>

