

Wanneer het defect onder onze garantiebepalingen valt, ontvangt u het gerepareerde apparaat, of een nieuw apparaat, zo snel mogelijk retour. Na een reparatie of vervanging begint er geen nieuwe garantieperiode. De garantie van twee jaar met ingang van de aankoopdatum blijft ongewijzigd van kracht.

**Informatie over de klant:**

Naam: \_\_\_\_\_ Voornaam: \_\_\_\_\_

Straat: \_\_\_\_\_

Postcode: \_\_\_\_\_ Plaats: \_\_\_\_\_

Tel./E-mail: \_\_\_\_\_

Beschrijving van de storing: \_\_\_\_\_

\_\_\_\_\_

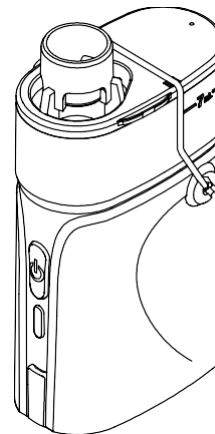
\_\_\_\_\_

\_\_\_\_\_

Datum: \_\_\_\_\_ Handtekening: \_\_\_\_\_

scala®

Mesh ultrasoon Inhalator SC 350  
voor Aerosoltherapie



CE0197

NL Gebruiksaanwijzing

## Inhoudsopgave

	Pagina
Inleiding .....	3
Bijzonderheden van de SC 350 .....	3
Toepassing.....	4
Veiligheidsinstructies .....	4
Microbacteriële verontreiniging .....	5
Wisselwerkingen .....	5
Beschrijving van het apparaat / omvang van de levering.....	6
Het apparaat in gebruik nemen .....	7
Opmerkingen over de juiste manier van inhaleren.....	8
• Voor welke aandoeningen van de luchtwegen?	
• Wat is de juiste manier van inhaleren?	
• Waar moet ik bij het inhaleren op letten?	
Voordelen van de inhalatietherapie .....	9
Reinigen en desinfecteren .....	10
Storingen en oplossingen .....	11
De LED-display .....	12
Technische specificaties .....	12
Toegepaste normen .....	13
Opmerkingen over de afvoer .....	14
Klantenservice .....	14
Garantie .....	15

## Garantiekart (s.v.p. bij reclamatie bijvoegen)

Geachte klant,

Onze producten worden onderworpen aan een strenge kwaliteitscontrole. Wanneer dit apparaat desondanks niet correct functioneert verzoeken wij u om contact op te nemen met de klantenservice via het adres dat in de handleiding is vermeld. Wij adviseren u ook graag telefonisch via het telefoonnummer van de klantenservice dat in de handleiding is vermeld. Om aanspraak te maken op garantie geldt, zonder dat hierdoor uw wettelijke rechten worden aangetast, het volgende:

1. Garantieclaims kunnen alleen geldend worden gemaakt binnen maximaal 2 jaar na aankoop. Onze garantie is beperkt tot het verhelpen van materiaal- en fabricagefouten resp. het vervangen van het apparaat. Onze garantie is voor u kosteloos.
2. De aanspraak op garantie moet direct na vaststellen van het gebrek aan ons worden gemeld. Aanspraak maken op garantie na afloop van de garantieperiode is uitgesloten tenzij de aanspraak binnen een periode van twee weken na afloop van de garantieperiode wordt gemeld.
3. Een defect apparaat kunt u samen met de garantiekart en de aankoopnota resp. kassabon **franco** opsturen naar de klantenservice.





### **Opmerkingen over de afvoer:**

Na afloop van de gebruiksperiode moet u het apparaat inleveren bij een inzamellocatie voor afgedankte elektrische apparatuur. Elektrische apparaten kunnen door de gebruikte onderdelen of restanten een gevaar voor het milieu vormen. Wanneer de consument het product niet conform de wettelijke voorschriften afvoert, kan volgens richtlijn 2002/96/EG een boete worden opgelegd.

Batterijen moeten eveneens volgens voorschrift worden afgevoerd. Hiervoor zijn op verkooppunten voor batterijen en op de gemeentelijke inzamellocaties containers beschikbaar.



K-jump Health Co., Ltd.  
No.56,Wu Kung 5th Rd.,  
New Taipei Industrial Park,  
New Taipei City 24890, Taiwan



Polygreen Germany GmbH  
Ruhlsdorfer Str.95  
D-14532 Stahnsdorf

### **Klantenservice**

SCALA Electronic GmbH  
Ruhlsdorfer Str.95 D-  
14532 Stahnsdorf

### **Verklaring van de pictogrammen**

	Fabrikant
	CE-keurmerk van de aangewezen instantie (TÜV Rheinland)
	Europese vertegenwoordiger
	Toepassingsdeel type BF
	Opmerkingen over de afvoer
	Productieperiode maand/jaar
	Handleiding raadplegen!
	Beschermen tegen vocht

### **Inleiding:**

SCALA Electronic GmbH bedankt u voor de aanschaf van de Mesh ultrasoon Inhalator SC 350. Dit apparaat is voorzien van de meest geavanceerde technologie voor aerosoltherapie die momenteel op de markt beschikbaar is.

Lees vóór het eerste gebruik s.v.p. deze handleiding zorgvuldig door en neem de aanwijzingen in acht. Alleen op die manier kunnen wij garanderen dat het apparaat gedurende lange tijd naar volledige tevredenheid zal werken. Bewaar de handleiding binnen handbereik zodat u deze indien nodig snel kunt raadplegen.

Wanneer u vragen heeft, kunt u contact opnemen met de klantenservice (tel. 03329 604315).

### **Bijzonderheden van de Mesh ultrasoon Inhalator SC 350**

- > Het apparaat werkt geruisloos.
- > De Mesh ultrasoon Inhalator SC 350 werkt in elke positie.
- > Het medicament wordt vrijwel volledig verneveld. D.w.z. dat de medicijnbeker vrijwel zonder resten wordt geleegd.
- > Het apparaat is uitsluitend geschikt voor het vernevelen van zoutoplossingen.

**LET OP: wanneer u dit apparaat wilt gebruiken voor kinderen jonger dan 3 jaar, moet u absoluut eerst uw huisarts raadplegen of en welke medicijnen (zoutoplossingen) geschikt zijn.**

### Toepassing:

- De Mesh ultrasoon Inhalator SC 350 is een effectief inhaleersysteem voor het toedienen van aerosole medicamenten bij aandoeningen van de onderste en bovenste luchtwegen.
- Het apparaat is niet geschikt voor puur oliegebaseerde, poedervormige of vaste medicijnen!

**LET OP: de Mesh ultrasoon Inhalator SC 350 is uitsluitend geschikt voor het vernevelen van zoutoplossingen. Oplossingen die etherische olie bevatten, kunnen niet worden verneveld en kunnen leiden tot verstopping van de Miro-zeef in de mesh-unit.**

- Voor gebruik van het juiste vloeibare medicament moet u in elk geval uw arts of apotheker raadplegen (met verwijzing naar een zoutoplossing).

### Veiligheidsinstructies:

- Vóór het eerste gebruik moet u in elk geval de handleiding lezen.
- Dit apparaat is uitsluitend ontworpen voor het vernevelen van vloeibare medicamenten (aerosoltherapie). Elke andere toepassing wordt beschouwd als oneigenlijk gebruik en is niet toegestaan. Het apparaat mag niet worden gebruikt in combinatie met narcoticamengsels die in combinatie met lucht/zuurstof of lachgas brandbaar zijn.
- Reinig de accessoires vóór het eerste gebruik. Reinig de accessoires na elk gebruik.
- Controleer voor elk gebruik of het apparaat of de accessoires beschadigd zijn.

### Toegepaste normen:

Het apparaat is volgens richtlijn 93/42/EWG van de raad van 14 juni 1993 over medische producten gecertificeerd en ingedeeld als medisch product van de klasse IIa. De Mesh ultrasoon Inhalator SC 350 is getest en gecertificeerd in overeenstemming met de Europese veiligheidsnormen EN 60601-1 en EN 60601-1-2:2007.

Informatie over de elektromagnetische compatibiliteit (EMC):

Het apparaat voldoet verder aan de volgende EU-normen:

- EN 15223-1:2013-02,
- EN 1041:2008,
- EN ISO 10993-1:2009+AC:2010,
- EN ISO 10993-5,
- EN ISO 10993-10,
- EN ISO 13485:2012+AC:2012,
- EN 13544-1:2007+A1:2009 Part 1.

### De LED-display op de basisunit:

LED-kleur	Beschrijving van de storing
rood	Medicijnbeker niet goed geplaatst resp. los op de basisunit of de batterijen zijn uitgeput.
knip. groen	Batterijen moeten vóór het volgende gebruik worden
groen	Ongestoorde werking

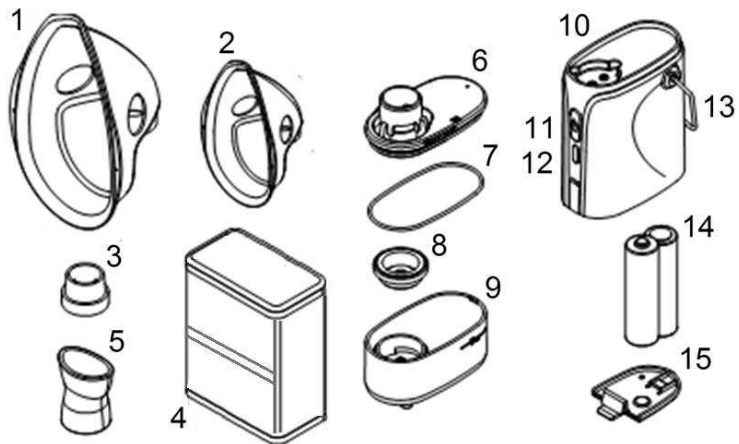
### Technische specificaties

Batterijspanning:	3 V (2 x 1,5 V Alkali-batterij LR6)
Vermogen:	Max. 1,0 Watt
Levensduur van de batterijen:	ca. 3 uur bij ononderbroken gebruik
Frequentie:	190 kHz
Geluidsniveau op in 1 m):	max 35 dB (A)
Gebruiksomstandigheden:	5 °C tot 40 °C, 15% tot 93% rel. luchtvochtigheid
Omgevingsvoorwaarden opslag:	0 °C tot 50 °C, 15% tot 93% rel. luchtvochtigheid
Minimale/maximale vulhoeveelheid:	2 ml / 7 ml
Vernevelingsvermogen:	ca. 0,30 ml/min
Om technische reden niet vernevelbaar medicijnrestant max. 0,1 ml	
Aerosolgrootte*:	0,5 µm tot 15 µm (norm. verdeling, maximum bij 3,5 µm (ca. 25%))
Gewicht:	ca. 90 g (zonder batterijen).

\* Deze informatie betreft gemiddelde waarden en heeft betrekking op een 0,9% fysiologische oplossing.

- Bescherm het apparaat en de accessoires tegen hoge temperaturen.
- Dompel het apparaat tijdens het reinigen niet onder in water of een andere reinigingsvloeistof. Het apparaat is niet beschermd tegen het binnendringen van vloeistoffen.
- Gebruik dit apparaat niet tijdens uw slaap.
- Kinderen en minder validen mogen dit apparaat alleen onder toezicht gebruiken.
- Neem altijd de instructie van uw arts in acht.
- Gebruik uitsluitend de door uw arts voorgeschreven of door de apotheker aangeraden zoutoplossingen voor de aerosoltherapie.
- De maximale vulhoeveelheid van de verstuiver (7 ml / 7 cm<sup>3</sup>) mag niet worden overschreden.
- Gebruik altijd uitsluitend alkalibatterijen (2 stuks LR6).
- **Microbacteriële verontreiniging:** Omdat 100% desinfecteren bij huishoudelijke toepassing meestal niet is gegarandeerd, wordt dringend aangeraden dat elke gebruiker uitsluitend de eigen persoonlijke accessoires gebruikt. Extra accessoires kunnen via de klantenservice (zie pagina 14) worden besteld.
- **Wisselwerkingen:** De met het medicament in aanraking komende accessoires zijn getest met een groot aantal medicijnen. In verband met het grote aantal medicijnen en de permanente verdere ontwikkeling is het echter niet mogelijk om wisselwerkingen volledig uit te sluiten. Wij adviseren om geopende medicamenten zo snel mogelijk te gebruiken en deze niet in de medicijnbeker te bewaren.

### Beschrijving van het apparaat/omvang van de levering:



- 1. Volwassenenmasker
- 2. Kindermasker
- 3. Adapter voor de
- 4. Tasje
- 5. Mondstuk

- 6. Afdekking van de  
medicijnbeker
- 7. O-ring
- 8. Mesh-unit
- 9. Medicijnbeker

- 10. Basisunit
- 11. Aan / Uit knop
- 12 LED
- 13. Beugel
- 14. 2x LR6-batterijen
- 15. Deksel batterijvak

### Storingen en oplossingen:

Storing	Beschrijving van de storing	Verhelpen van de storing
Het apparaat kan niet worden ingeschakeld	Geen batterijen geplaatst of batterijen Overigen	Batterijen plaatsen resp. vervangen Klantenservice raadplegen
	Er ontstaat geen aerosolniveau	Medicijn bijvullen
Er ontstaat geen aerosolniveau	Het vloeibare medicijn ontbreekt	Medicijn bijvullen
	Te weinig medicijn in de medicijnbeker	Medicijn bijvullen
	Batterijen uitgeput	Batterijen vervangen
	Medicijn bevat etherische olie	Medicijn verwijderen, alle onderdelen van de medicijnbeker reinigen en geschikt medicijn vullen.
Er ontstaat geen aerosolniveau	Vloeistof op de mesh-unit (zilveren schijf in het afgiftekanaal van de medicijnbeker)	Vloeistof voorzichtig opzuigen met een papieren zakdoekje of een tissue.
	Overigen	Klantenservice raadplegen

### **Reinigen, desinfecteren en drogen van alle accessoires:**

Vóór het eerste gebruik en na elk gebruik moeten de medicijnbeker en gebruikte accessoires absoluut worden gereinigd.

#### **Reinigen van de medicijnbeker:**

Maak de verschillende onderdelen van de medicijnbeker los (afdekking, O-ring, mesh-unit en de medicijnbeker - zie afbeelding pagina 6, delen 6 - 9) en was alle onderdelen in warm leidingwater (ca. 40 °C) met toevoeging van een gewoon afwasmiddel.

#### **Let op:**

#### **De mesh-unit is gevoelig en mag niet worden aangeraakt!**

Spoel vervolgens de schoongemaakte onderdelen in leidingwater van ca. 40 °C grondig af. Schud het verzamelde restwater van de onderdelen af. Laat de onderdelen op een keukendoek o.i.d. aan de lucht drogen. Zet de medicijnbeker vervolgens weer in elkaar.

#### **Reinigen van de accessoires:**

Reinig de accessoires op dezelfde manier als de onderdelen van de medicijnbeker.

#### **Desinfecteren:**

Voor het desinfecteren adviseren wij om gebruik te maken van alcoholpads die in elke apotheek te koop zijn. Hiermee kunt u de accessoires, het oppervlak van het apparaat en de medicijnbeker grondig afvegen.

Wanneer het apparaat door meerdere personen wordt gebruikt, moet elke gebruiker om hygiënische redenen gebruik maken van de eigen accessoires. De accessoires kunnen via de klantenservice (zie pagina 14) worden bijbesteld.

### **Ingebruikname van de Mesh ultrasoon Inhalator SC 350**

Plaats eerst de beide alkalinebatterijen (2x LR6) in het batterijvakje. Let hierbij op de juiste positie. De polariteit is in het batterijvakje aangegeven.



Controleer voor elk gebruik of alle onderdelen van het apparaat schoon resp. gedesinfecteerd zijn (zie pagina 10). Volg dan de volgende stappen:

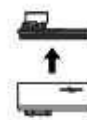
1) Los de beugel van de afdekking van de medicijnbeker op



2) Verwijder de medicijnbeker met afdekking van de basisunit



3) Verwijder de afdekking van de medicijnbeker



4) Vul het medicament in de medicijnbeker



**Let erop dat er geen medicijn op het mesh-element (zilveren schijfje) terecht komt.**

Vervolgens plaatst u de afdekking van de medicijnbeker weer op de beker en zet u de beker weer op de basisunit. Daarna fixeert u de medicijnbeker met afdekking met behulp van de beugel op de basisunit. Het apparaat wordt door indrukken van de Aan / Uit knop ingeschakeld.

### **Opmerkingen over de juiste manier van inhaleren**

Nadat u zich vertrouwd heeft gemaakt met de werking van het apparaat, kunt u beginnen met inhaleren. De beste positie om te inhaleren is zittend. Inhaleren is met de Mesh ultrasoon Inhalator SC 350 ook liggend mogelijk. Adem gelijkmatig door tijdens het inhaleren. Het inhaleren moet als aangenaam worden ervaren. Wanneer dit niet het geval is, dient u contact op te nemen met uw arts. Het gebruik mag niet langer duren dan 10 tot 12 minuten.

### **Bij welke aandoeningen van de luchtwegen kan het inhaleren een effectief hulpmiddel zijn?**

Aandoeningen aan de luchtwegen komen niet alleen voor bij volwassenen maar in toenemende mate ook bij kinderen. Inhalatieapparaten worden daarom niet alleen bij chronische aandoeningen zoals astma, bronchitis of allergieën toegepast, maar bijvoorbeeld ook bij rokershoest of bij therapieën voor luchtverontreiniging in een werkomgeving. Inhalatie kan de hoestprikkel dempen, bij verkoudheid helpen om de neus weer te openen en de luchtwegen weer vrij te maken. Bij stuifmeel- of stofallergie heeft inhaleren een aangename en verlichtende werking.

### **Wat is de juiste manier van inhaleren?**

Het belangrijkste voor succes bij het inhaleren is de keuze van het juiste medicijn.

Dit kan alleen uw behandelend arts voorschrijven. Alleen uw arts kan de therapie, de duur van de therapie en de juiste dosering bepalen. Wanneer u gebruik maakt van medicijnen waarvoor geen recept nodig is, zal ook uw apotheker u kunnen adviseren.

### **Waar moet ik bij het inhaleren op letten?**

- Neem de tijd voor het inhaleren.
- Zoek een ontspannen positie en ga rechtop zitten.
- Adem het vernevelde medicijn in door gelijkmatig diep door te ademen door neus of mond.
- Houd daarna gedurende 2 tot 3 seconden de adem in.
- Adem vervolgens rustig en gelijkmatig de restlucht weer uit.
- Herhaal dit totdat het medicijn is verbruikt (wanneer er geen medicijnnevel meer komt) of totdat de aanbevolen behandelingsduur (10 tot 12 minuten) is bereikt. Deze ademtechniek kan het beste worden geoefend.

### **Voordelen van de inhalatietherapie**

Met de Mesh ultrasoon Inhalator SC 350 worden zoutoplossingen zeer fijn verneveld. Hierbij ontstaat een zogenaamd aerosol (ca. 80 % van de aerosoldruppeltjes hebben een grootte van 1 tot 5 µm). Druppeltjes van deze grootte kunnen tot diep in de bovenset en onderste luchtwegen dringen en daardoor de werkzame stoffen gericht op de juiste plaats brengen. Hierdoor is de inhalatietherapie effectief en werkzaam. Laag verbruik van werkzame stoffen, lokale toediening en goede verdraagzaamheid zijn slechts een paar van de vele voordelen van de inhalatietherapie.