

## VERKLARING VAN TEKENS



= Beschermbril dragen



= Stofmasker dragen



= Beschermende handschoenen dragen



= Gebruiksaanwijzing lezen

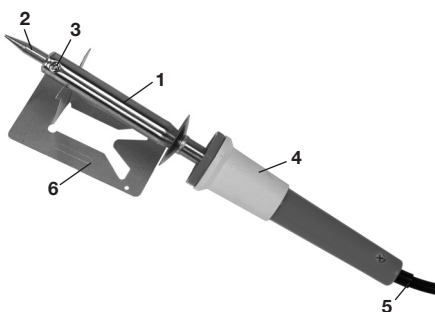
## Veiligheidsrichtlijnen voor het gebruik van uw professionele soldeerbout



- Solderen is het verbinden van metalen materialen met behulp van een gesmolten soldeer. Vrijwel alle metalen en metaallegeringen zijn soldeerbaar, overwegend messing, koper, ijzer enz. Er is een verschil tussen hard en zacht solderen.
- Hard solderen gebeurt bij temperaturen hoger dan 450 graden. De solderen hardsoldeer, slagsoldeer (zilversoldeer) bestaan uit metalen legeringen, die pas smelten bij temperaturen die niet met een elektrische soldeerbout kunnen worden bereikt. Zacht solderen betekent solderen bij temperaturen onder 400 graden. Solderen met de soldeerbout is zachtsolderen.
- Voor de aansluiting aan het net moet worden gecontroleerd of de netspanning van uw huisinstallatie overeenstemt met de spanning van 230-240 V die op het kenplaatje is aangegeven.
- Controleer het vastzitten van de soldeerpunt voor het opwarmen. Die moet met de klemschroeven aangedraaid zijn.
- Aanbevolen wordt het toestel in de buurt van het stopcontact te gebruiken, zodat de stekker in geval van nood snel verwijderd/uitgetrokken kan worden.
- Na elk gebruik zeker de netstekker uittrekken!
- Soldeerbout neerleggen tot volledige afkoeling! Voor de afkoeling of tijdens werkpauzes moet het toestel op een onbrandbare ondergrond en op de meegeleverde houder worden neergelegd en onder toezicht worden gehouden.
- De soldeerbout niet gebruiken als de greep, de netleiding of de stekker beschadigd zijn. Voor reparatie naar een professionele werkplaats sturen. Het toestel nooit zelf open maken!
- Stel het toestel niet bloot aan vocht of regen.
- Het toestel mag uitsluitend in gesloten ruimtes worden gebruikt.
- Let erop, dat er geen vocht in het toestel komt.
- De soldeerbout mag uitsluitend worden verwijderd als de soldeerbout uitgeschakeld is en de soldeerpunt koud is. Gebruik geen overmatige kracht of geweld, de nieuwe soldeerpunt moet tot aan de aanslag worden ingeschoven en met klemschroeven worden vastgedraaid.
- Verwarm de soldeerbout nooit zonder soldeerpunt.
- Raak de soldeerpunt niet aan tijdens het werken. Verbrandingsgevaar!
- Zorg voor een goede verluchting. Tijdens het solderen kunnen er irriterende dampen ontstaan, die tot schade aan de slijmvlies en zelfs tot chronische ziekten aan de ademen kunnen leiden.
- Aangezien soldeertin lood kan bevatten, mag men tijdens het solderen niet eten of drinken. Na het werk de handen zeker grondig wassen!
- De gebruikte netaansluitingskabel is een hoogwaardige leiding die niet beschadigd mag worden. Let er bij uw werk op dat u hem niet met met de hete soldeerbout aanraakt. Bij beschadiging van de netaansluitingskabel kan die niet vervangen worden, het toestel mag niet meer in gebruik worden genomen en moet volgens de richtlijnen onder "recycling" correct verwijderd moeten worden.
- **Dit toestel is er niet voor bedoeld om door mensen (of kinderen) met beperkte fysieke, zintuiglijke of geestelijke vaardigheden of zonder voldoende ervaring of kennis te worden gebruikt, behalve wanneer ze onder toezicht staan van iemand die voor hun veiligheid verantwoordelijk is, of wanneer ze aanwijzingen ontvangen om hoe het toestel gebruikt moet worden. Kinderen moeten onder toezicht staan, om te garanderen dat ze niet met het toestel spelen.**

## DEELOMSCHRIJVING

- 1 soldeerbout
- 2 soldeerpunten
- 3 Bevestigingsschroeven voor soldeerpunt
- 4 houdgreep
- 5 kabel met netstekker
- 6 Stand



## CORRECT GEBRUIK

De soldeerbouten zijn geschikt om met behulp van een gesmolten soldeer metalen materialen te verbinden. Vrijwel alle metalen en metaallegeringen zijn soldeerbaar, overwegend messing, koper, ijzer enz. Solderen met deze soldeerbout is zachtsolderen. Zacht solderen betekent solderen bij temperaturen onder 400 ° Celsius.

## TECHNISCHE SPECIFICATIES



Model: HS-060A-15, HS-060A-25, HS-060A-40, HS-060A-60 HS-060A-80, HS-060A-100

Nominale spanning	230-240 V~ / 50 Hz
Opnamevermogen	15 W, 25 W, 40 W, 60 W, 80 W, 100 W
Beschermingsklasse I	

## AANSLUITEN OP HET NET



De machine is voor gebruik met nominale ingangsspanning van 230-240 V~ / 50 Hz gebouwd en is geïsoleerd. Controleer of de netspanning overeen komt met de op het typeschild aangegeven spanning. Wanneer de werkomgeving niet in de buurt ligt van het stopcontact is het mogelijk om een verlengkabel te gebruiken met een afdoende diameter (minimaal, 1,5 mm<sup>2</sup>). De verlengkabel moet zo kort mogelijk worden gehouden.

## IN-/UITSCHAKELLEN

Door de netstekker in te steken (5) wordt het toestel in gebruik genomen.  
Door de netstekker uit te trekken (5) wordt het toestel buiten gebruik gezet.

## INGEBRUIKNEMING

1. Overeenstemming van spanningsweergave op het kenplaatje en stroombron controleren.
2. Voor het opwarmen fitting van de soldeerpunt (2) controleren. Klemschroef (3) moet worden aangedraaid.
3. Soldeerbout (1) insteken in het stopcontact.
4. Soldeerbout niet opwarmen zonder punt.
5. De soldeerpunt (2) mag alleen als de soldeerbout uitgeschakeld is zonder geweld worden verwijderd. Nieuwe punten tot de aanslag inschuiven.
6. Soldeerbout na het soldeerwerk laten afkoelen aan de lucht (niet met water laten schrikken).
7. Bij werkpauses moet de soldeerbout op zijn houder (6) worden weggelegd.

### OPGELET!

De gebruikte netaansluitingskabel is een hoogwaardige leiding die niet beschadigd mag worden. Let er bij uw werk op dat u hem niet met met de hete soldeerbout aanraakt. Bij beschadiging van de netaansluitingskabel kan die niet vervangen worden, het toestel mag niet meer in gebruik worden genomen en moet volgens de richtlijnen onder "recycling" correct verwijderd moeten worden.

### OPGELET!

- Om brandgevaar te vermijden alleen de speciale soldeerkolfoplegplaat of een andere vuurbestendige ondergrond gebruiken als u het toestel weglegt.
- Na afronding van het soldeerwerk, de soldeerbout altijd uittrekken. Soldeerbout aan de lucht laten afkoelen voordat u die opruimt.
- Buiten bereik van kinderen houden.

## MET HET TOESTEL WERKEN

### Soldeer en vloeimiddel

Het gebruikelijke zachte soldeer wordt voor thuisgebruik vrijwel uitsluitend in draadvorm aangemaakt. Er zijn twee types soldeerdraad:

1. Eenvoudige, niet gevulde soldeerdraad
2. Gevulde soldeerdraad met een vloeimiddelvulling.

**Soldeermiddel** verwijdert oxide en verhindert de oxidevorming tijdens het solderen aan de te verbinden soldeerplaatsen.

**Vloeimiddelen** zijn soldeervetten, soldeerwater, die na het solderen zorgvuldig met borstel of lappen verwijderd moeten worden en harsen (kolofonium) die niet verwijderd moeten worden.

### Soldeermiddel

Elektronica-soldeer	Smeltpunt ca. 185° C Gebruik in de elektronica.
Radio-soldeer	Gebruik in modelbouw enz. en bij fijne soldeerwerken. Smeltpunt ca. 235° C
Zacht soldeer	Voor alle voorkomende soldeerwerken.
Salmiaksteen	Voor het reinigen van de soldeerpunt.
Soldeervet	Vloeimiddel om in pastavorm aan te brengen.
Soldeerwater	Vloeimiddel voor moeilijk toegankelijke soldeerplaatsen.

## VOORBEREIDING SOLDEERBOUT EN SOLDEERPLAATS

- De te solderen delen moeten in ieder geval gereinigd worden. Hiervoor gebruikt u een oplosmiddel (bv. verdunning) of u wast de delen schoon. Oxidelagen wat afbijten of mechanisch met schuurlinnen, vijl of schaaaf verwijderen.
- bij het afbijten moet een niet-vakman afzien van agressieve zuren zoals bv. zout-, zwavel- of salpeterzuren. In de plaats is voor de oorspronkelijke werken een Citroenzuur van 10% geschikt, dat warm of heet verwerkt wordt. Na de reiniging mag de soldeerplaats niet meer met de vingers worden aangeraakt.
- De juiste soldeertemperatuur is bereikt als het soldeer op de soldeerpunt als een film uitloopt. Als er klompjes ontstaan, is de soldeerpunt nog niet heet genoeg. Bij vorming van parels is de punt vuil.

## SOLDEREN

Het toestel is uitsluitend geschikt voor het gebruik in gesloten ruimten.

De soldeerbout is vooral geschikt voor het solderen van elektrische leidingen, van elektronische componenten op gedrukte schakelingen en voor reparatiewerken aan kleine elektrische toestellen.

Solderen in openlucht en van grote voorwerpen is hiermee niet mogelijk.

- Soldeerplaats met soldeerbout opwarmen, soldeer tegen de te solderen delen houden tot het vloeibaar is.
- Soldeerpunt wegnemen en soldeer laten afkoelen.
- Te solderen delen niet bewegen tot het soldeer koud is.

## ONSOLDEREN MET DE ONSOLDEERKOORD

- Dompel de onsoldeerkkoord in het soldeervet.
- Soldeerplaats met de soldeerbout verwarmen, ingevette onsoldeerkkoord op het vloeibare soldeertin houden.
- De soldeerkkoord neemt het soldeer op.
- Gebruikte soldeerkkoord afsnijden.

## ONDERHOUD

### AANSLUITKABEL VERVANGEN

De gebruikte netaansluitingskabel is een hoogwaardige leiding die niet beschadigd mag worden. Let er bij uw werk op dat u hem niet met met de hete soldeerbout aanraakt. Bij beschadiging van de netaansluitingskabel kan die niet vervangen worden, het toestel mag niet meer in gebruik worden genomen en moet volgens de richtlijnen onder "recycling" correct verwijderd moeten worden.

## ONDERHOUD

De punt (2) slijt na een tijdje af en moet vervangen worden.

Maak hiervoor de schroef (3) aan de metalen schacht van de soldeerbout los, trek de versleten punt eruit en vervang die door een nieuwe punt. Schroef (3) weer goed vastdraaien.

## RECYCLEREN



Dit symbool wijst er op, dat dit product conform de Richtlijn voor gebruikte elektrische en elektronische toestellen (2002/96/EG) en de nationale wetgeving niet mag worden afgevoerd via het huisvuil. Dit product moet bij een daartoe voorzien inzamelpunt worden afgegeven. Dit kan bijv. door inleveren bij de aankoop van een gelijkaardig product of door het inleveren bij een erkend inzamelpunt voor de recyclage van gebruikte elektrische en elektronische toestellen. De onoordeelkundige omgang met gebruikte apparaten kan op basis van potentieel gevaarlijke stoffen, die vaak voorkomen in gebruikte elektrische en elektronische toestellen, negatieve uitwerkingen hebben op het milieu en de menselijke gezondheid. Door de oordeelkundige afvoer van dit product draagt u bovendien bij tot een effectief gebruik van de natuurlijke middelen. Informatie over inzamelpunten voor gebruikte apparaten is beschikbaar bij de plaatselijke overheid, de openbare afvalverwerkingsmaatschappij, een erkend punt voor de verwerking van gebruikte elektrische en elektronische toestellen of bij het huisvuilbedrijf.