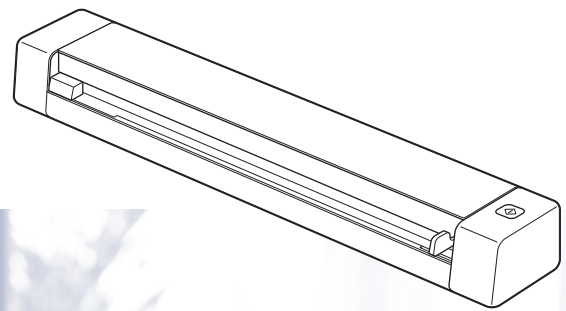


Gebruikershandleiding

DS-620
DS-720D



Gebruik van de documentatie

Dank u voor de aanschaf van een Brother-machine! Het lezen van de documentatie helpt u bij het optimaal benutten van uw machine.

Symbolen en conventies die in de documentatie gebruikt worden

De volgende symbolen en conventies worden in de documentatie gebruikt.

BELANGRIJK BELANGRIJK geeft een mogelijk gevaarlijke situatie aan die, als deze niet wordt voorkomen, kan resulteren in schade aan eigendommen, storingen of een niet-werkend product.

OPMERKING Opmerkingen leggen uit wat u in een bepaalde situatie moet doen of hoe de bewerking met andere functies werkt.

Vet Toetsen op het bedieningspaneel van de machine of knoppen op het scherm van de computer zijn **vetgedrukt**.

Cursief *Cursief gedrukte tekst* benadrukt een belangrijk punt of verwijst naar een verwant onderwerp.

OPMERKING

- Voor DSmobile 720D: in deze handleiding worden schermafbeeldingen van de DSmobile 620 gebruikt, tenzij anders aangegeven.
 - Als u werkt met een tablet waarop Windows[®] is geïnstalleerd, kunt u selecteren door te tikken op het scherm of met de muis te klikken.
-

Handelsmerken

Het Brother-logo, Brother en DSmobile zijn gedeponeerde handelsmerken van Brother Industries, Ltd.

Apple, Macintosh en Mac OS X zijn handelsmerken van Apple Inc., gedeponeerd in de Verenigde Staten en andere landen.

Windows en Windows Vista zijn gedeponeerde handelsmerken of handelsmerken van Microsoft Corporation in de Verenigde Staten en/of andere landen.

Nuance, het Nuance-logo en PaperPort zijn handelsmerken of gedeponeerde handelsmerken van Nuance Communications, Inc. of zijn partners in de Verenigde Staten en/of andere landen.

Alle andere merknamen en productnamen van bedrijven vermeld op Brother-producten, in gerelateerde documentatie en ander materiaal, zijn handelsmerken of wettig gedeponeerde handelsmerken van de desbetreffende bedrijven.

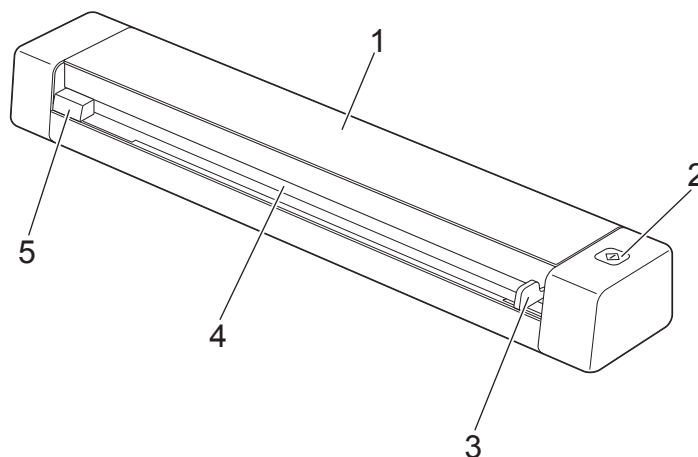
Inhoudsopgave

1	Algemene informatie	1
	Scanneroverzicht	1
	Weergave van lampjes	2
2	Het scannerstuurprogramma en scannersoftware installeren	3
	Voor gebruikers van Windows®	3
	Voor gebruikers van een Macintosh	5
3	Documentspecificaties	6
	Geschikte documenten	6
	Niet acceptabele documenten	7
	Documenten waarvoor het gebruik van het hulpblad wordt aanbevolen	7
4	Scannen voorbereiden	9
	Een document laden	9
	Het hulpblad laden	10
	Belangrijke tips voor het hulpblad	11
5	Scantoepassingen en instellingen	12
	Scansoftware kiezen	12
	Werken met DSmobileCapture (voor Windows®)	13
	Scaninstellingen van DSmobileCapture wijzigen (voor Windows®)	15
	Bestandsinstellingen	15
	Afbeeldingsinstellingen	16
	Papierinstellingen	17
	Voorbeeld instellingen	19
	Instellingen voor opties	20
	Imprinter-instellingen	21
	Informatie	22
	Werken met DSmobileCapture (voor Macintosh)	23
	Scaninstellingen van DSmobileCapture wijzigen (voor Macintosh)	24
	Afbeeldingsinstellingen	24
	Bestandsinstellingen	26
	Papierinstellingen	27
	Instellingen voor opties	28
	Informatie	29
	Werken met Button Manager V2 (voor Windows®)	30
	Scanmethoden	32

Scanknoppen op het knoppenpaneel van Button Manager V2 (voor Windows®)	33
Scannen naar afbeelding	33
Scannen naar BR-Docs	33
Scannen naar een toepassing	34
Scannen naar e-mail	34
Scannen naar een printer	34
Scannen naar een gedeelde map	35
Scannen naar een FTP-server	35
6 Scannerkalibratie	36
Kalibratie met software (voor Windows®)	36
Kalibratie met software (voor Macintosh)	39
7 Scanneronderhoud	41
De buitenkant van de scanner schoonmaken	41
De binnenkant van de scanner schoonmaken	41
8 Problemen oplossen	43
Foutmeldingen en onderhoudsberichten	43
Problemen oplossen	44
A Bijlage A	49
Specificaties	49
Algemeen	49
Scanner	50
Interfaces	51
Computervereisten	52
B Bijlage B	53
Contact opnemen met Brother	53
Uw product registreren	53
FAQ's (veelgestelde vragen)	53
Voor klantenservice	54
Technische ondersteuning (voor PageManager en BizCard)	55

Scanneroverzicht

Voorzijde



1 Bovenklep

2 Knop Start

- (Voor Windows®)
Druk op Start om te scannen als u Button Manager V2 gebruikt.
Zie *Werken met Button Manager V2 (voor Windows®)* op pagina 30 voor meer informatie.
- (Voor Macintosh)
Druk op Start om te scannen als u DSmobileCapture gebruikt.
Zie *Werken met DSmobileCapture (voor Macintosh)* op pagina 23 voor meer informatie.

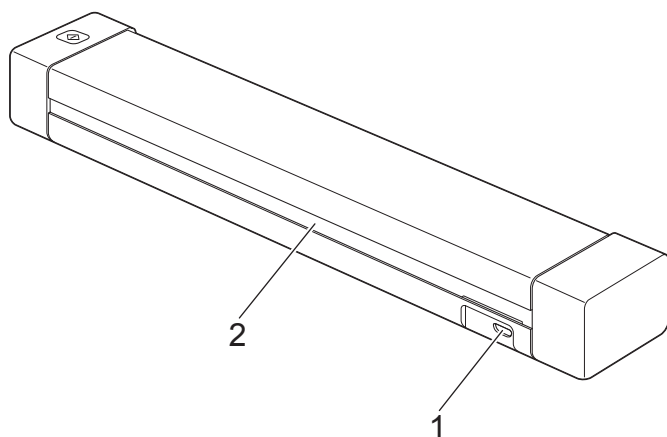
3 Documentgeleider

4 Invoersleuf

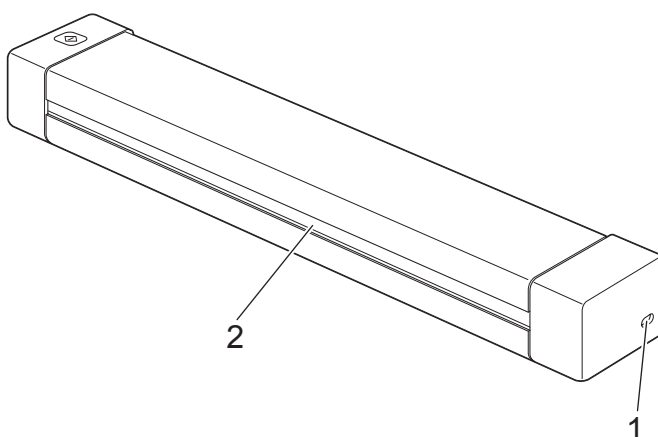
5 Linkerzijkant

Achterzijde

DS-620







DS-720D



- 1 Micro-USB-poort
- 2 Papieruitworpsleuf

Weergave van lampjes

LED-indicatie	Machinestatus
Geen licht 	De machine is niet aangesloten op de computer.
Groen licht 	De machine is klaar om te scannen.
Knipperend groen 	De machine scant een document.
Snel knipperend rood 	Er is een fout opgetreden. De bovenklep is open, of er is een papierstoring opgetreden.

Voor gebruikers van Windows®

OPMERKING

- Zorg ervoor dat de computer is ingeschakeld en dat u bent AANGEMELD met beheerderrechten.
- Sluit de micro-USB-kabel nog NIET aan.
- Ga naar de pagina voor uw model op <http://solutions.brother.com/> als uw computer geen dvd-romstation heeft, als er op de dvd-rom geen stuurprogramma's staan voor uw besturingssysteem, of als u handleidingen en hulpprogramma's wilt downloaden.

- 1 Plaats de dvd-rom.
- 2 Klik op **Scanner driver installeren** en volg de aanwijzingen op het scherm als het scherm **Instellen** wordt weergegeven.



OPMERKING

- Als het scherm Brother niet automatisch wordt geopend, gaat u naar **Deze computer (Computer)**, dubbelklikt u op het pictogram van de cd-rom, en dubbelklikt u vervolgens op **AutoRun.exe**.
- Bij het installeren van het scannerstuurprogramma wordt tevens **DSmobileCapture** (een scantoepassing) geïnstalleerd. Zie *Werken met DSmobileCapture (voor Windows®)* op pagina 13 voor meer informatie over het werken met DSmobileCapture.

- 3 Klik op Extra toepassingen om extra toepassingen te installeren tijdens de setup.
- **Button Manager V2**: documenten scannen en opslaan (op opgegeven bestemmingen)
 - **PaperPort™ 12SE**: documenten scannen, bewerken en beheren
 - **Presto! BizCard 6**: visitekaartjes scannen, bewerken en beheren



OPMERKING

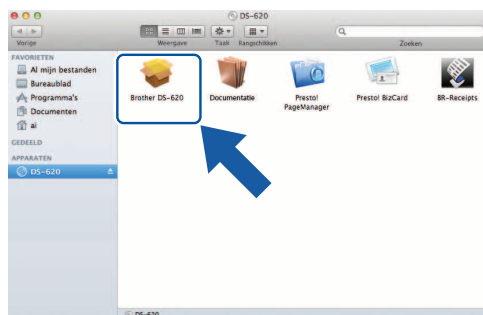
Zie *Scansoftware kiezen* op pagina 12 voor meer informatie over welke scansoftware het beste aan uw wensen tegemoet komt.

Voor gebruikers van een Macintosh

OPMERKING

- Zorg ervoor dat de computer is ingeschakeld en dat u bent AANGEMELD met beheerderrechten.
- Sluit de micro-USB-kabel nog NIET aan.
- Ga naar de pagina voor uw model op <http://solutions.brother.com/> als uw computer geen dvd-romstation heeft, als er op de dvd-rom geen stuurprogramma's staan voor uw besturingsstelsel, of als u handleidingen en hulpprogramma's wilt downloaden

- 1 Plaats de dvd-rom.
- 2 Dubbelklik op het dvd-pictogram en vervolgens op **DS-620 (DS-720D)**.
- 3 Dubbelklik op **Brother DS-620 (DS-720D)** en volg de aanwijzingen op het scherm om het scannerstuurprogramma te installeren.



OPMERKING

Bij het installeren van het scannerstuurprogramma wordt tevens **DSmobileCapture** (een scantoepassing) geïnstalleerd. Zie *Werken met DSmobileCapture (voor Macintosh)* op pagina 23 voor meer informatie over het werken met DSmobileCapture.

- 4 Klik op een van deze mappen om de toepassing tijdens de setup te installeren.
 - **Presto! PageManager 9**: documenten scannen, bewerken en beheren
 - **Presto! BizCard 6**: visitekaartjes scannen, bewerken en beheren

OPMERKING

- Als u op **Presto! PageManager** of **Presto! BizCard** dubbelklikt, wordt u omgeleid naar de website van NewSoft Technology Corporation. U kunt de toepassingen van deze website downloaden.
- Zie *Scansoftware kiezen* op pagina 12 voor meer informatie over welke scansoftware het beste aan uw wensen tegemoet komt.

Geschikte documenten

Standaardpapier	Lengte	1-zijdige scan 90 tot 812,8 mm 2-zijdige scan (alleen DS-720D) 90 tot 406,4 mm		
	Breedte	55 tot 215,9 mm		
	Gewicht	60 tot 105 g/m ² Gebruik het hulpblad om dunnere documenten te scannen (zie <i>Het hulpblad laden</i> op pagina 10).		
	Maximum aantal pagina's	1 pagina (1 vel)		
	Standaardpapierformaat	A4	210 × 297 mm	
		A5	148 × 210 mm	
	A6	105 × 148 mm		
	A7	74 × 105 mm		
	A8	52 × 74 mm		
	B5	182 × 257 mm		
	B6	128 × 182 mm		
	B7	91 × 128 mm		
	B8	64 × 91 mm		
	Legal	215,9 × 355,6 mm		
	Letter	215,9 × 279,4 mm		

Plastic kaarten (DS-620: alleen kaarten zonder reliëf)	Lengte	40 tot 86 mm	
	Breedte	40 tot 86 mm	
	Standaardformaat (ISO)	85,6 × 54,0 × 0,76 mm	
	Materiaal	Plastic (PET)	
	Type	Plastic kaarten zoals rijbewijzen en verzekeringspasjes	
	Dikte	Minder dan 0,8 mm	
	Maximum aantal pagina's	1 pagina (1 vel)	

Bonnen	Lengte	1-zijdige scan 90 tot 812,8 mm 2-zijdige scan (alleen DS-720D) 90 tot 406,4 mm	
	Breedte	55 tot 215,9 mm	
	Dikte	Meer dan 0,04 mm	
	Maximum aantal pagina's	1 pagina (1 vel)	

Niet acceptabele documenten

- Documenten met paperclips of nietjes
- Documenten waarvan de inkt nog nat is
- Stoffen of metalen vellen, OHP-vellen
- Glossy of reflecterende media
- Plastic kaarten met reliëf
- Documenten die dikker zijn dan aanbevolen

Documenten waarvoor het gebruik van het hulpblad wordt aanbevolen

Gebruik het meegeleverde hulpblad als u het volgende scant:

- Documenten met een vel carbonpapier aan de achterkant
- Documenten die met potlood zijn geschreven
- Documenten die smaller zijn dan 55 mm
- Documenten die korter zijn dan 90 mm
- Documenten die niet overal even dik zijn, zoals enveloppen
- Documenten met grote kreukels of krullen
- Verbogen of beschadigde documenten
- Documenten die calqueerpapier gebruiken
- Documenten die gecacheerd papier gebruiken
- Foto's (fotopapier)
- Documenten die zijn afgedrukt op geperforeerd papier
- Documenten die zijn afgedrukt op papier met een ongebruikelijke vorm (niet vierkant of rechthoekig)
- Documenten waaraan foto's, notities of stickers zijn gehecht
- Documenten die carbonvrij papier gebruiken
- Documenten die losse vellen papier gebruiken of papier met gaten erin
- Fotografische negatieven

Zie *Het hulpblad laden* op pagina 10 voor meer informatie over het gebruik van het hulpblad bij het scannen.

⚠ VOORZICHTIG

Raak de rand van het hulpblad niet met uw hand of vingers aan om snijwonden te voorkomen.

BELANGRIJK

- Leg het hulpblad niet in direct zonlicht of op een plek waar het wordt blootgesteld aan hoge temperaturen of een hoge vochtigheidsgraad. Het blad kan hierdoor kromtrekken.
 - Leg geen zware of grote voorwerpen op het hulpblad.
 - Buig het hulpblad niet en trek er niet aan. Als het hulpblad beschadigd raakt, is het mogelijk niet langer bruikbaar om te scannen, en dient u het niet meer te gebruiken.
-

Een document laden

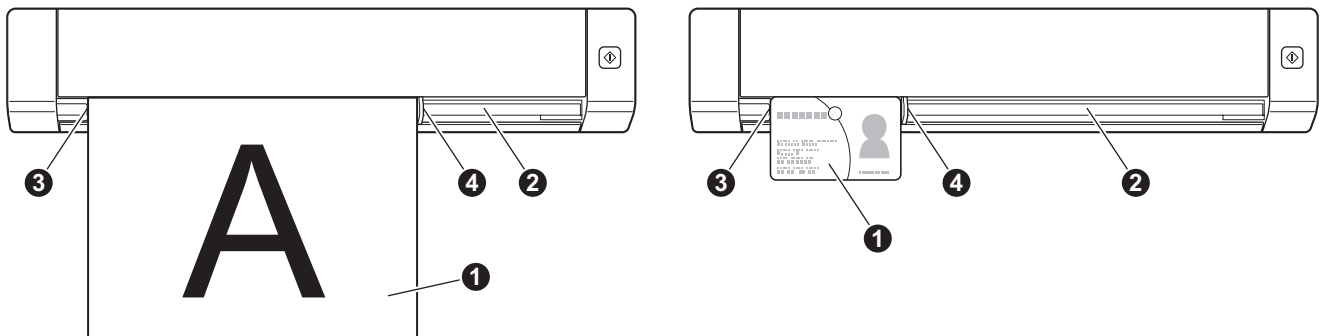
BELANGRIJK

- Plaats altijd maar één document in de scanner. Plaats het volgende document pas als het eerste document volledig is gescand. Als u meerdere documenten tegelijk invoert, zou dat storingen in de scanner kunnen veroorzaken.
- Trek NIET aan het document als het wordt ingevoerd.
- Gebruik GEEN papier dat is omgekruld, gekreukeld, gevouwen, gescheurd, geniet of dat is vastgemaakt met paperclips, lijm of plakband.
- Probeer GEEN karton of stoffen te scannen.

OPMERKING

- Zorg voor voldoende ruimte achter de papieruitwoopsleuf. Het gescande document wordt aan de achterzijde van de scanner uitgeworpen.
- Zorg ervoor dat documenten met inkt of correctievloeistof volledig droog zijn.
- Tijdens het scannen kunnen bepaalde typen plastic kaarten krassen oplopen. We bevelen aan om het hulpblad te gebruiken, om schade aan de kaart te voorkomen. Zie *Het hulpblad laden* op pagina 10 voor meer informatie.

- 1 Plaats het document ① met de tekst omhoog in de invoersleuf ② en lijn de linkerzijkant van de pagina uit met linkerzijkant van de invoersleuf ③.
Als u een plastic kaart wilt scannen ①, plaatst u de plastic kaart met de bovenrand vooraan in de invoersleuf ② en lijnt u de linkerzijkant van de kaart uit met linkerzijkant van de invoersleuf ③.
Voor **DS-720D**: plaats bij dubbelzijdig scannen de eerste pagina met de bedrukte zijde omhoog in de invoersleuf.
- 2 Schuif de documentgeleider ④ aan tot die de rechterrاند van het document raakt.
- 3 Schuif het document rustig in de invoersleuf totdat u voelt dat de bovenrand het inwendige van de scanner raakt.

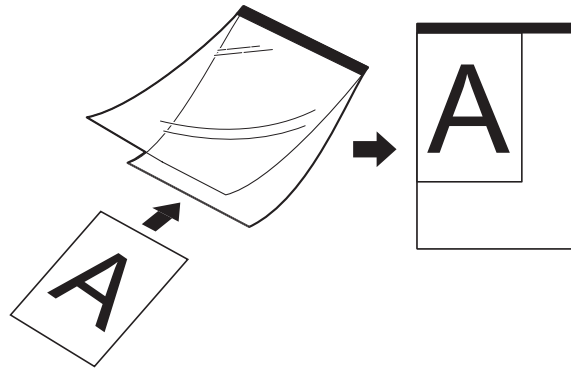


Het hulpblad laden

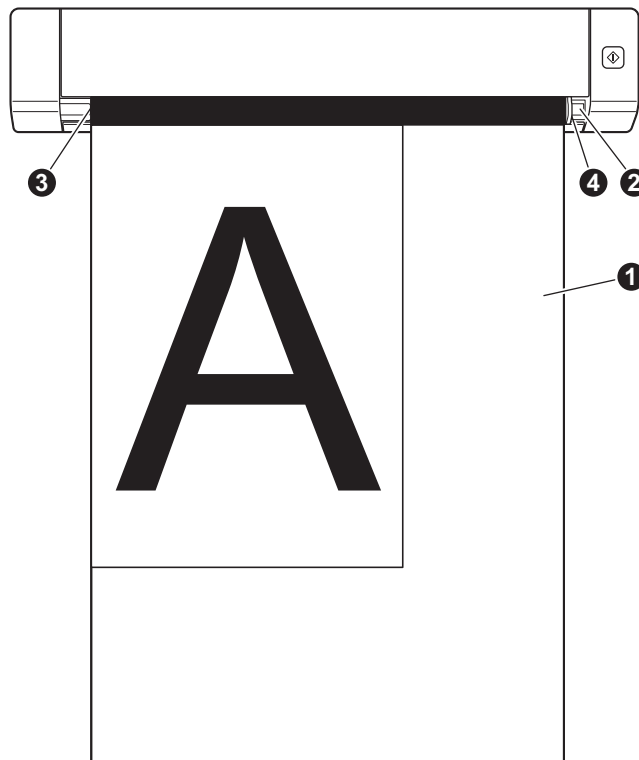
OPMERKING

Zorg ervoor dat documenten met inkt of correctievloeistof volledig droog zijn.

- 1 Plaats het document dat u wilt scannen in de linkerhoek van het hulpblad en lijn de bovenrand van het document uit met de linkerbovenhoek van het hulpblad.



- 2 Plaats het hulpblad 1, met de tekst van het document omhoog, met de zwarte rand vooraan in de invoersleuf 2 en lijn de linkerrand van het hulpblad uit met linkerrand van de invoersleuf 3.
Voor **DS-720D**: plaats bij dubbelzijdig scannen de eerste pagina met de bedrukte zijde omhoog in de invoersleuf.
- 3 Schuif de documentgeleider 4 tegen de rechterrand van het hulpblad.
- 4 Schuif het hulpblad rustig in de invoersleuf totdat u voelt dat de bovenrand het inwendige van de scanner raakt.



Belangrijke tips voor het hulpblad

- Laad het hulpblad niet ondersteboven. Hierdoor kunnen documenten vastlopen. Zie *Het hulpblad laden* op pagina 10 voor meer informatie.
- Plaats niet meerdere kleine documenten tegelijk in het hulpblad. Hierdoor kunnen documenten vastlopen. Plaats altijd maar één document in het hulpblad.
- Schrijf niet op het hulpblad. De geschreven tekst kan zichtbaar zijn in gescande documenten. Wrijf het hulpblad met een droge doek schoon als het vuil is.
- Laat documenten niet gedurende langere tijd in het hulpblad zitten, omdat ze dan kunnen afgeven op het hulpblad.

Scansoftware kiezen

Selecteer nadat u de scanstuurprogramma's hebt gedownload, een scantoepassing voor het opslaan van gescande afbeeldingen op de computer. Brother biedt u een aantal opties aan op de dvd-rom; Bepaal met behulp van deze tabel welke scantoepassing voor u geschikt is:

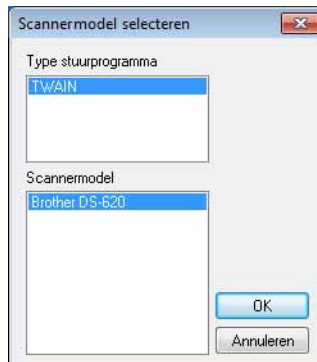
Software	Functie	Meer informatie
DSmobileCapture	Documenten scannen, bladeren in documenten en documenten opslaan	Voor Windows®: zie <i>Werken met DSmobileCapture (voor Windows®)</i> op pagina 13. Voor Macintosh: zie <i>Werken met DSmobileCapture (voor Macintosh)</i> op pagina 23.
Button Manager V2 (alleen voor Windows®)	Documenten scannen en opslaan (op opgegeven bestemmingen)	Zie de gebruiksaanwijzingen bij de software of <i>Werken met Button Manager V2 (voor Windows®)</i> op pagina 30.
Nuance PaperPort™ 12SE (alleen voor Windows®)	Documenten scannen, OCR-scannen, bewerken en beheer	Zie de gebruiksaanwijzingen bij de software.
Presto! PageManager 9 (alleen Macintosh)	Documenten scannen, OCR-scannen, bewerken en beheer	Zie de gebruiksaanwijzingen bij de software.
Presto! BizCard 6	Visitekaartjes scannen, bewerken en beheren	Zie de Presto! BizCard gebruikershandleiding die u samen met de software naar uw computer downloadt.

OPMERKING

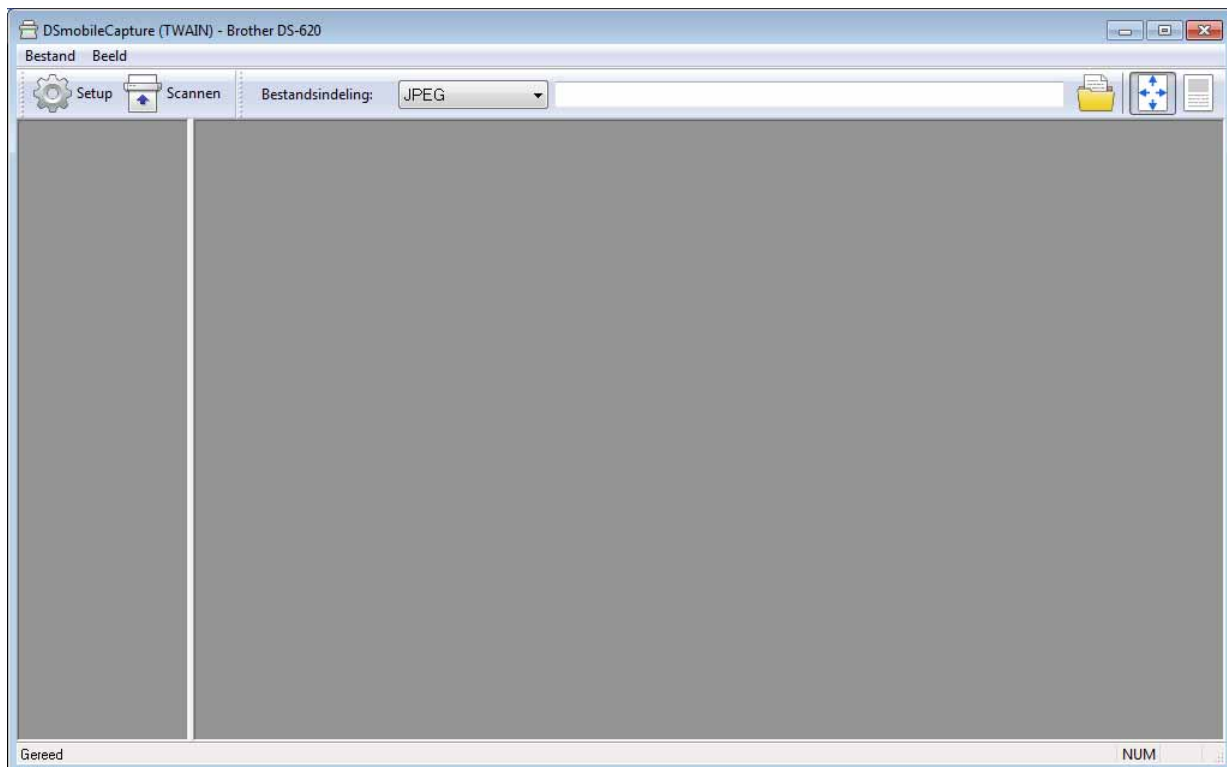
Als u op **Presto! PageManager** of **Presto! BizCard** dubbelklikt, wordt u omgeleid naar de website van NewSoft Technology Corporation. U kunt de toepassingen van deze website downloaden.

Werken met DSmobileCapture (voor Windows®)


- 1 Sluit de meegeleverde micro-USB-kabel aan op de micro-USB-poort van de scanner. Sluit de kabel aan op uw computer.
- 2 Dubbelklik op de snelkoppeling **DSmobileCapture**  op het Bureaublad.
- 3 Het dialoogvenster **Scannermodel selecteren** wordt weergegeven. Selecteer **TWAIN** bij **Type stuurprogramma**, selecteer **Brother DS-620 (DS-720D)** bij **Scannermodel** en klik op **OK**.

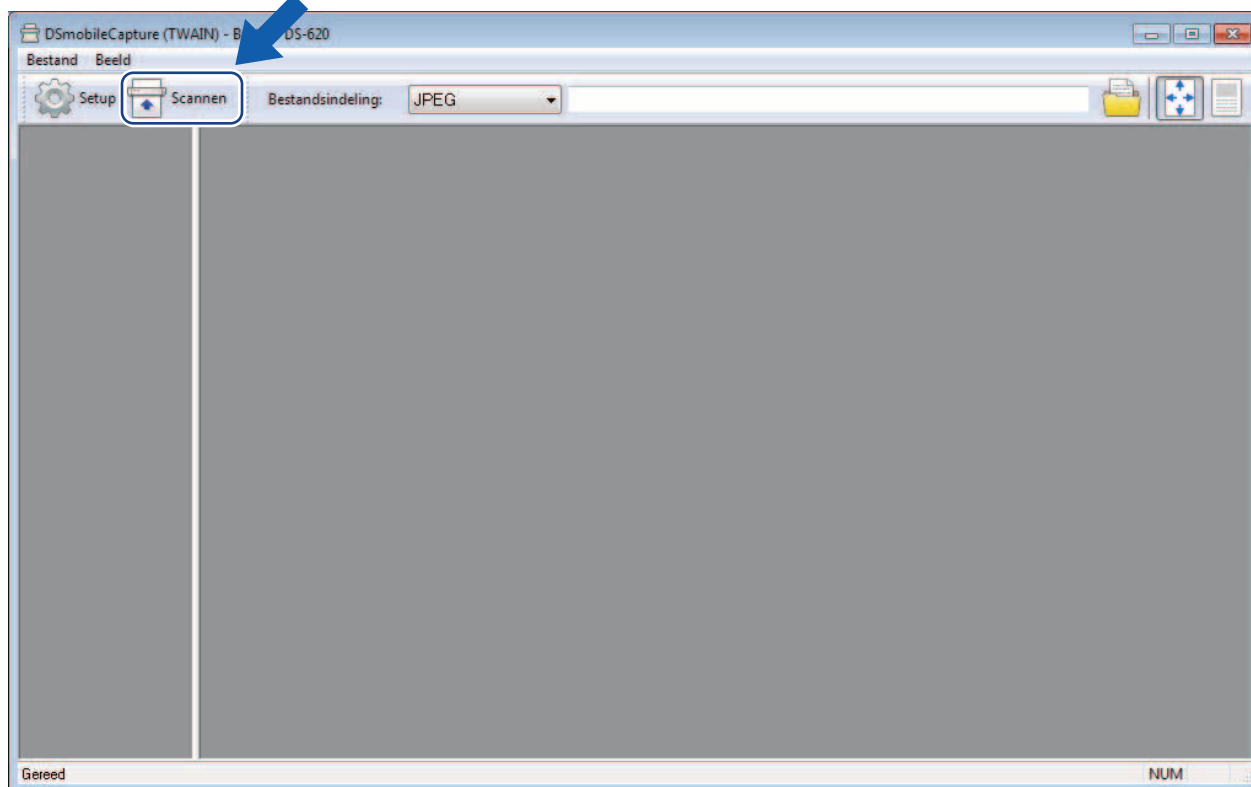


- 4 **DSmobileCapture** wordt gestart.



- 5 Wijzig zo nodig de scaninstellingen.
Zie *Scaninstellingen van DSmobileCapture wijzigen (voor Windows®)* op pagina 15 voor meer informatie over het wijzigen van instellingen.

- 6 Plaats een document in de scanner.
- 7 Klik op **Scannen** . De scanner begint te scannen.



Op het scherm van DSmobileCapture wordt een miniatuur weergegeven van de gescande afbeelding; de gescande afbeelding wordt opgeslagen in de map die u in stap 5 hebt opgegeven. Controleer niettemin het scanresultaat.

- 8 Plaats het volgende document in de scanner als het scherm **Wacht op volgende taak...** weergegeven als u door wilt gaan met scannen. Als het document gereed is, start het scannen automatisch. Klik op **Annuleren** op het scherm **Wacht op volgende taak...** als u wilt stoppen met scannen.

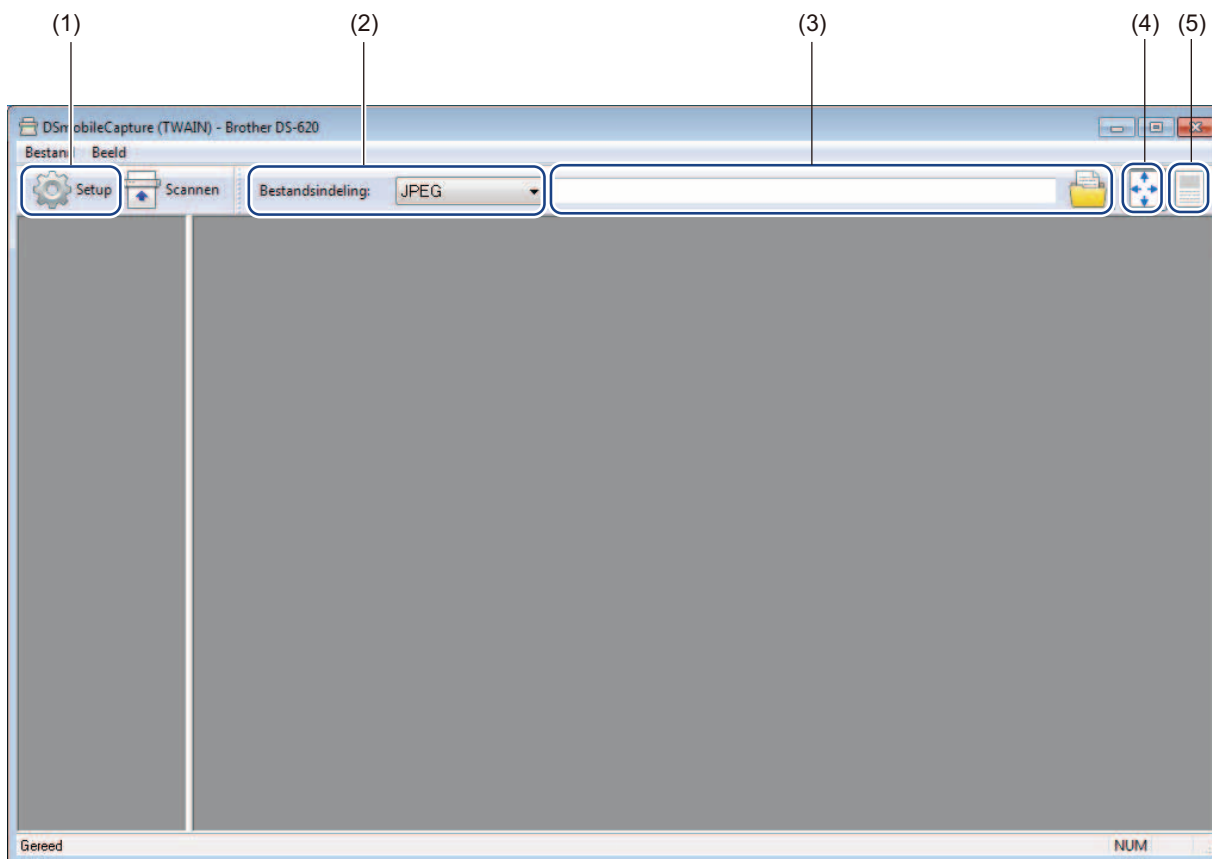


OPMERKING

- Zie *Papierinstellingen* op pagina 17 voor het wijzigen van de wachttijd voor de volgende scantaak.
- Selecteer **PDF Multi-page** of **TIFF Multi-page** in de vervolgkeuzelijst **Bestandsindeling** als u meerdere documenten wilt opslaan in één bestand.


Scaninstellingen van DSmobileCapture wijzigen (voor Windows®)

Bestandsinstellingen



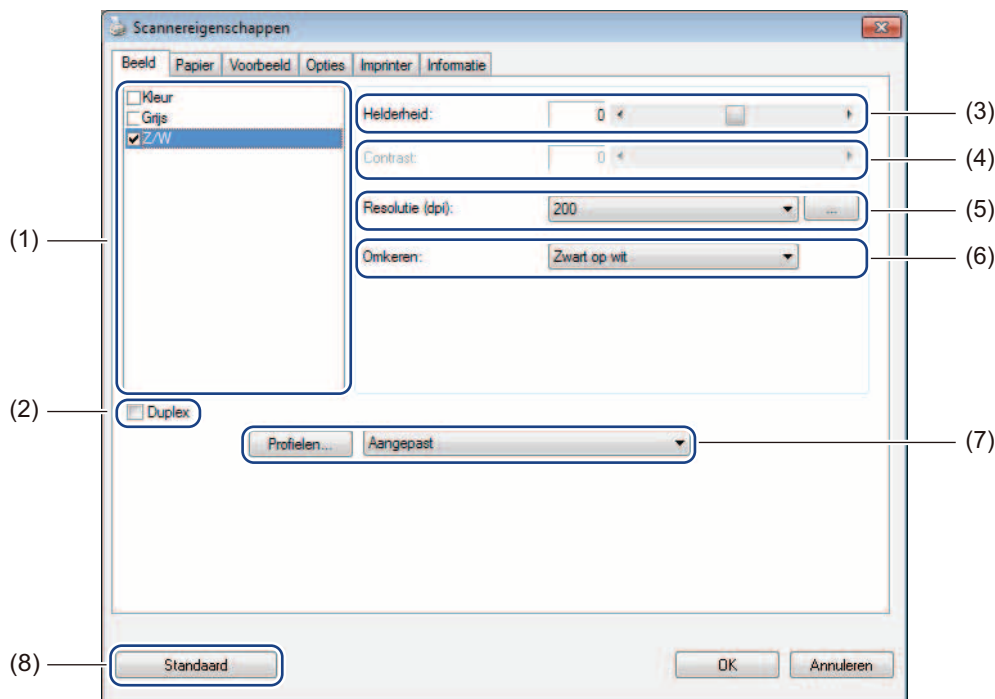
(1)	Setup	Scannereigenschappen wijzigen.
(2)	Bestandsindeling	Bestandsindeling wijzigen. Selecteer de gewenste indeling in de vervolgkeuzelijst.
(3)	Pad	De map opgeven waarin u gescande afbeeldingen wilt opslaan.
(4)	Aan pagina aanpassen	U kunt de gescande afbeelding weergeven en de afmetingen wijzigen. U kunt de optie Aan pagina aanpassen niet gebruiken als u bij Bestandsindeling PDF of PDF Multi-page hebt geselecteerd.
(5)	Ware grootte (100%)	U kunt de gescande afbeelding weergeven op Ware grootte (100%) . U kunt de optie Ware grootte (100%) niet gebruiken als u bij Bestandsindeling PDF of PDF Multi-page hebt geselecteerd.

Afbeeldingsinstellingen

Klik op **Setup**  en klik op de tab **Beeld** om het beeldtype te selecteren en de basisinstellingen voor het scannen op te geven.


OPMERKING

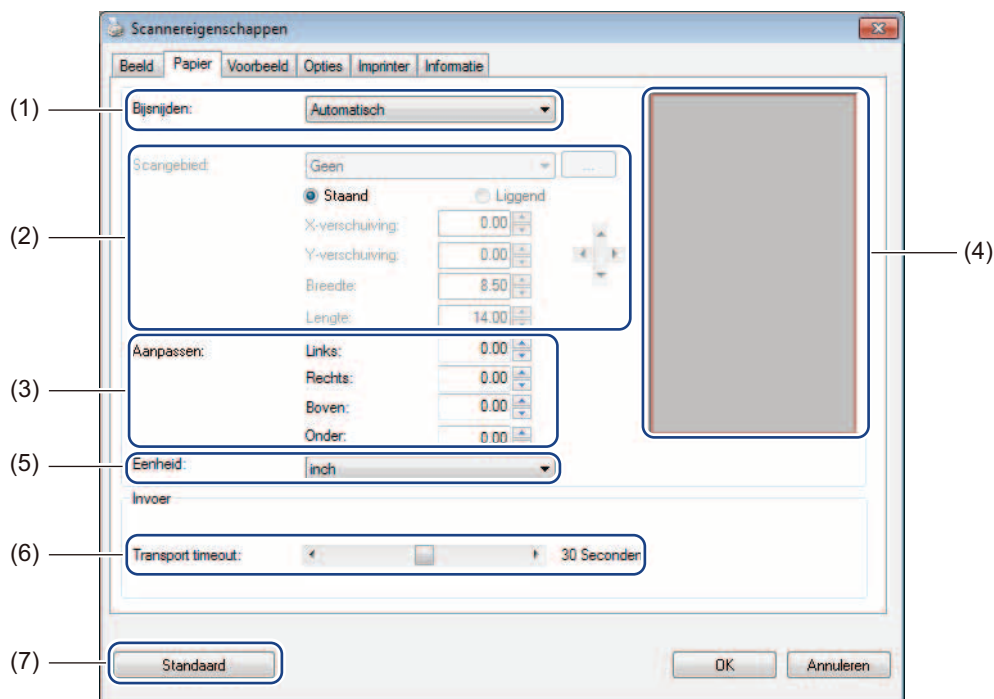
Deze afbeelding is van de DS-720D.




(1)	Vak voor beeldselectie	Kies het type document dat u wilt scannen.
(2)	Duplex	(Alleen DS-720D) Schakel het selectievakje Duplex in om dubbelzijdig te scannen.
(3)	Helderheid	Een afbeelding lichter of donkerder maken. Het bereik ligt tussen -100 en +100 . De fabrieksinstelling is 0 .
(4)	Contrast	Het bereik tussen de donkerste en de lichtste tinten van de afbeelding aanpassen. Het bereik ligt tussen -100 en +100 . De fabrieksinstelling is 0 .
(5)	Resolutie	De kwaliteit van de gescande afbeelding instellen. De fabrieksinstelling is 200 dpi .
(6)	Omkeren	De helderheid en de kleuren van de afbeelding omkeren.
(7)	Profielen	Scaninstellingen opslaan of wijzigen in het dialoogvenster Scannereigenschappen.
(8)	Standaard	De fabrieksinstellingen herstellen van alle waarden op dit tabblad en alle andere tabbladen van het dialoogvenster Scannereigenschappen.

Papierinstellingen


Klik op **Setup**  en vervolgens op de tab **Papier** om instellingen op te geven voor de uitvoer van beeld.

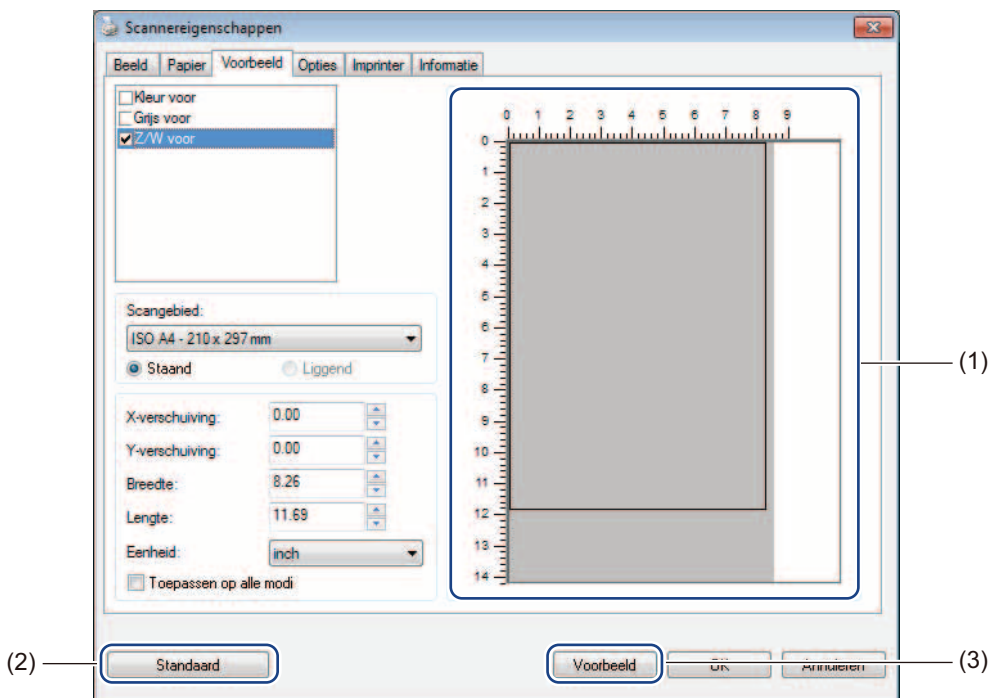


(1)	Bijsnijden	<p>Met Bijsnijden kunt u een deel van een gescand document opslaan.</p> <ul style="list-style-type: none"> ■ Automatisch Selecteer Automatisch om de software opdracht te geven het bijsnijdvenster aan te passen aan de grootte van het document. Gebruik deze optie voor verzamelingen documenten van verschillende grootte. ■ Vast voor overdracht Selecteer Vast voor overdracht als u het gebied of de zone voor het scannen wilt kunnen bepalen. Gebruik deze optie bij verzamelingen documenten van één bepaalde grootte.
-----	-------------------	---

(2)	Scangebied	<p>Selecteer het papierformaat in de vervolgkeuzelijst of klik op Toevoegen in de vervolgkeuzelijst om een aangepast formaat te maken.</p> <p>Als u Vast voor overdracht hebt geselecteerd bij Bijsnijden (1), geeft u waarden op voor X-verschuiving en Y-verschuiving of geeft u een Breedte en Lengte op als nieuwe afmetingen voor het scangebied. In het Weergavegebied (4) in dit venster wordt de positie van de afbeelding aangegeven als u andere waarden invoert.</p> <ul style="list-style-type: none"> • X-verschuiving - de afstand van de linkerrand van het document tot de linkerrand van het gescande gebied. • Y-verschuiving - de afstand van de bovenrand van het document tot de bovenrand van het gescande gebied. • Breedte - de breedte van het gescande gebied. • Lengte - de lengte van het gescande gebied. <ul style="list-style-type: none"> •  Verplaats het scangebied met deze pijlen (of met de muis); het resultaat wordt zichtbaar gemaakt in het Weergavegebied van het venster.
(3)	Aanpassen	<p>Bij Aanpassen kunt u een linker-, rechter-, boven- en ondermarge aan de afbeelding toevoegen. Dat kan voorkomen dat hoeken wegvallen bij het scheef scannen van documenten. Selecteer een waarde tussen 0 en +5 mm. Het resultaat van de Aanpassen wordt niet weergegeven in het Weergavegebied.</p>
(4)	Weergavegebied	<p>Weergave van de positie van de afbeelding bij het wijzigen van instellingen bij Scangebied (2).</p>
(5)	Eenheid	<p>Bij Eenheid kunt u uw voorkeursysteem voor maateenheden opgeven. Selecteer inch, millimeter of pixel in de vervolgkeuzelijst.</p>
(6)	Transport timeout	<p>Met Transport timeout kunt u een vertraging instellen (in seconden) voor het starten van automatisch scannen nadat de eerste scantaak is uitgevoerd. Deze functie is vooral handig als u een groot aantal afzonderlijke documenten wilt scannen met dezelfde scaninstellingen. De standaardvertraging is 30 seconden.</p> <p>U kunt een waarde opgeven tussen 0 en 60 seconden.</p>
(7)	Standaard	<p>De fabrieksinstellingen herstellen van alle waarden op dit tabblad en alle andere tabbladen van het dialoogvenster Scannereigenschappen.</p>

Voorbeeld instellingen

Klik op **Setup**  en vervolgens op de tab **Voorbeeld** voor een voorbeeld van de afbeelding voor het scannen, om te controleren of het scangebied juist is ingesteld.



(1)	Voorbeeldvenster	Als u op Voorbeeld (3) klikt, wordt het te scannen gebied weergegeven in het voorbeeldvenster. Met behulp van dit voorbeeld kunt u het scangebied instellen.
(2)	Standaard	De fabrieksinstellingen herstellen van alle waarden op dit tabblad en alle andere tabbladen van het dialoogvenster Scannereigenschappen.
(3)	Voorbeeld	Klik op Voorbeeld om een voorbeeldscan te maken. De gescande afbeelding wordt weergegeven in het Voorbeeldvenster (1). Deze gescande afbeelding is alleen een voorbeeld en zal niet worden opgeslagen.

OPMERKING

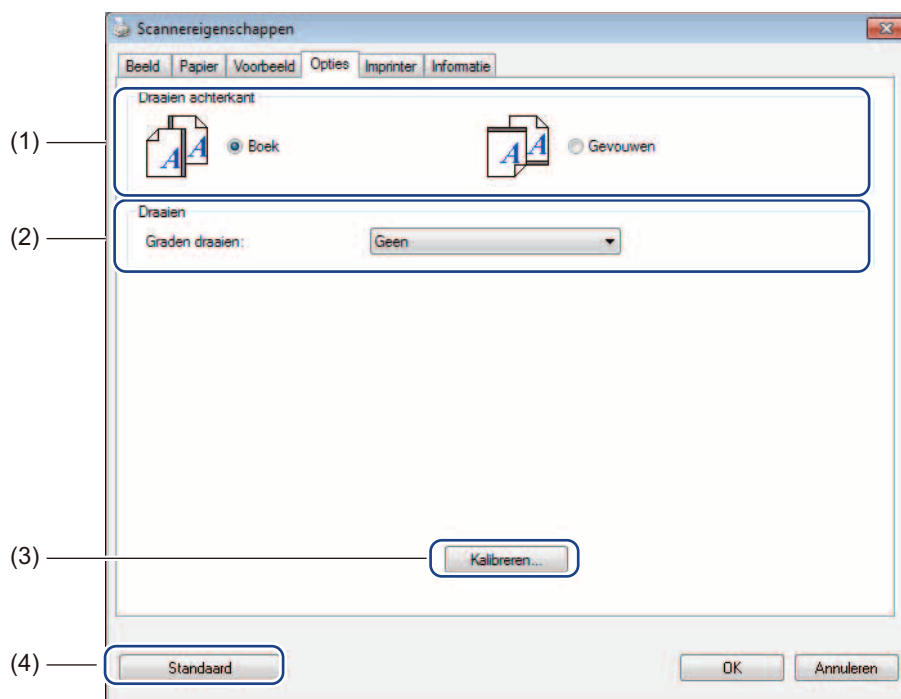
Als u **Automatisch** bijsnijden selecteert op het tabblad **Papier**, kunt u geen voorbeeld van de scan opvragen in het voorbeeldvenster.

Instellingen voor opties

Klik op **Setup**  en vervolgens op de tab **Opties** om extra instellingen te selecteren voor beeldverwerking of om de scanner te kalibreren.


OPMERKING

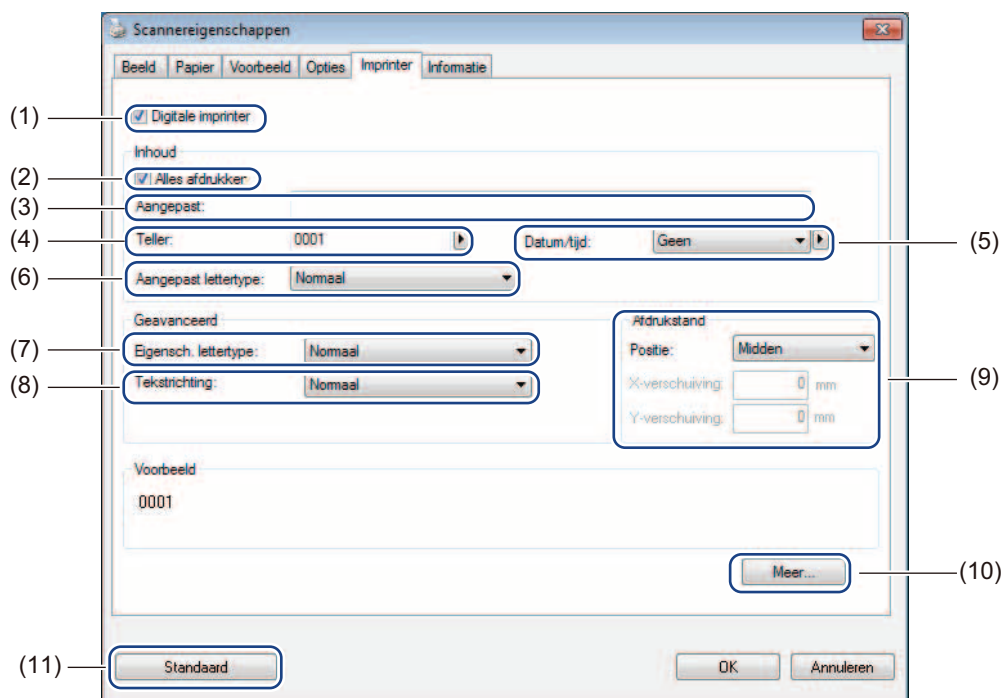
Deze afbeelding is van de DS-720D.



(1)	Draaien achterkant (alleen DS-720D)	<ul style="list-style-type: none"> ■ Boek Selecteer Boek om dezelfde afdrukstand van het beeld aan te houden op de achterzijde van de uitgevoerde pagina. ■ Gevouwen Selecteer Gevouwen om de afdrukstand van het beeld 180 graden te draaien op de achterzijde van de uitgevoerde pagina.
(2)	Draaien	Selecteer een rotatiehoek in de vervolgkeuzelijst als u de gescande afbeelding wilt draaien.
(3)	Kalibreren	De scanner kalibreren. <i>Zie Kalibratie met software (voor Windows®) op pagina 36 voor meer informatie.</i>
(4)	Standaard	De fabrieksinstellingen herstellen van alle waarden op dit tabblad en alle andere tabbladen van het dialoogvenster Scannereigenschappen.

Imprinter-instellingen

Klik op **Setup**  en vervolgens op de tab **Imprinter** om alfanumerieke tekens, datum, tijd, documententelling en eigen tekst op de gescande afbeeldingen af te drukken.



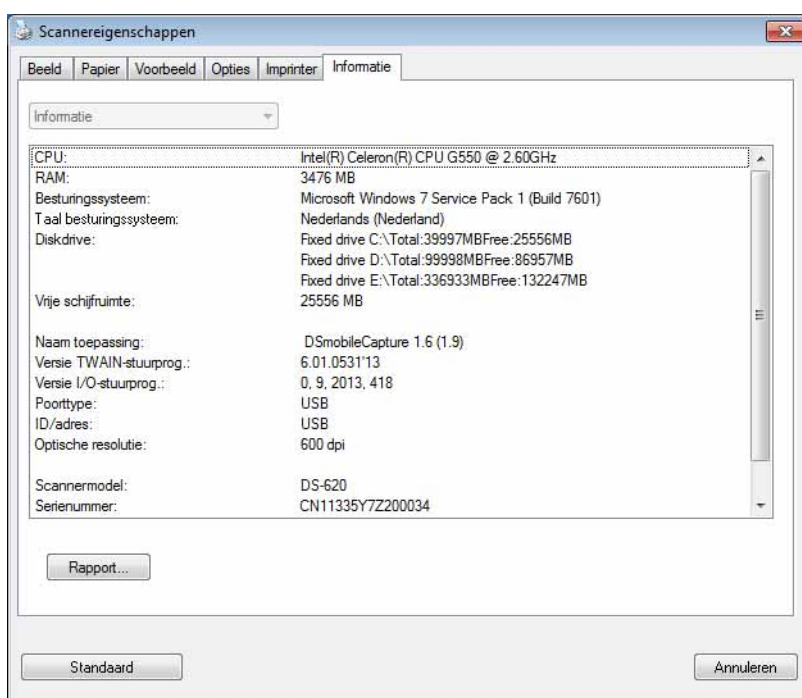
(1)	Digitale imprinter	Selecteer Digitale imprinter om het bericht af te drukken op de voorzijde van de gescande afbeelding.
(2)	Alles afdrukken	Schakel het selectievakje Alles afdrukken in om de geselecteerde tekst op alle pagina's van het document af te drukken. Schakel het selectievakje Alles afdrukken uit als u de tekst alleen op de eerste pagina wilt afdrukken.
(3)	Aangepast	Typ de tekst die u wilt afdrukken.
(4)	Teller	Weergave van de paginatelling voor de scansessie.
(5)	Datum/tijd	Selecteer een notatie in de vervolgkeuzelijst als u datum en tijd aan uw tekst wilt toevoegen.
(6)	Aangepast lettertype	Klik op de vervolgkeuzelijst om een lettertype te selecteren voor uw tekst.
(7)	Eigensch. lettertype	Selecteer lettertype-eigenschappen in de vervolgkeuzelijst. U kunt kiezen uit Normaal , Onderstrepen , Dubbel en Vet .
(8)	Tekstrichting	Selecteer een tekstrichting in de vervolgkeuzelijst. U kunt kiezen uit Normaal , Gedraaid , Verticaal , Verticaal omgekeerd , 90 graden rechts en 90 graden links .

(9)	Afdrukstand	Selecteer de positie van de tekst in de vervolgkeuzelijst. U kunt kiezen uit Boven , Midden , Onder en Aangepast . Als u Aangepast kiest, kunt u de X-verschuiving en Y-verschuiving opgeven voor de positie van tekst.
(10)	Meer	Klik op Meer... om instellingen op te geven voor Grootte , Dichtheid en Transparantie van de tekst.
(11)	Standaard	De fabrieksinstellingen herstellen van alle waarden op dit tabblad en alle andere tabbladen van het dialoogvenster Scannereigenschappen.

Informatie

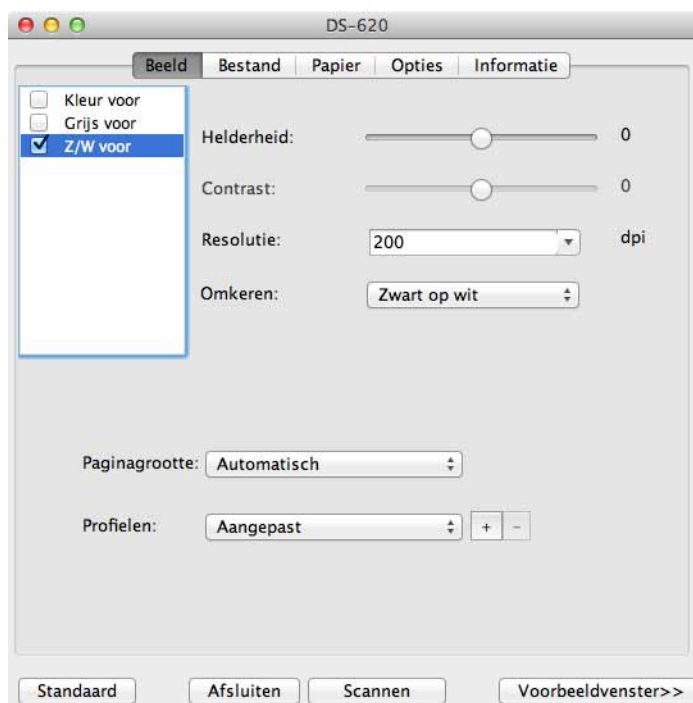
Klik op **Setup**  en vervolgens op de tab **Informatie** voor weergave van systeem- en scannerinformatie.

5



Werken met DSmobileCapture (voor Macintosh)

- 1 Sluit de meegeleverde micro-USB-kabel aan op de micro-USB-poort van de scanner. Sluit de kabel aan op uw computer.
- 2 Dubbelklik op de snelkoppeling **DSmobileCapture**  op het Bureaublad.
- 3 **DSmobileCapture** wordt gestart.



- 4 Wijzig zo nodig de scaninstellingen.
Zie *Scaninstellingen van DSmobileCapture wijzigen (voor Macintosh)* op pagina 24 voor meer informatie over het wijzigen van instellingen.
- 5 Plaats een document in de scanner.
- 6 Klik op **Scannen** in het venster van DSmobileCapture of druk op de knop **Start** van de scanner. De scanner begint te scannen. De gescande afbeelding wordt opgeslagen in de map die u hebt opgegeven in stap 4. Controleer niettemin het scanresultaat.

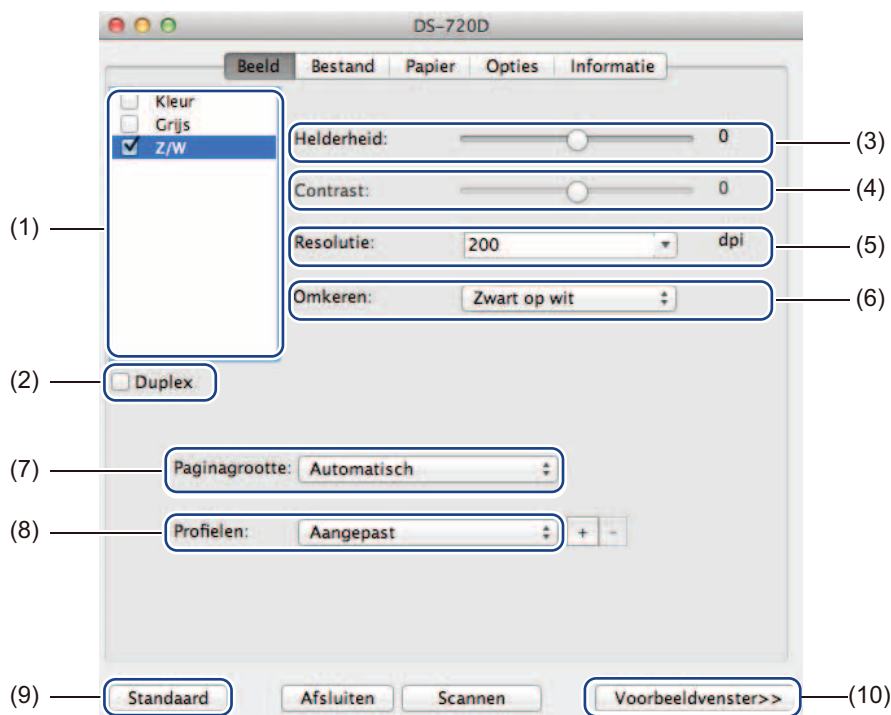
Scaninstellingen van DSmobileCapture wijzigen (voor Macintosh)

Afbeeldingsinstellingen

Klik op de tab **Beeld** om het beeldtype te selecteren en een aantal basisinstellingen voor het scannen op te geven.

OPMERKING

Deze afbeelding is van de DS-720D.

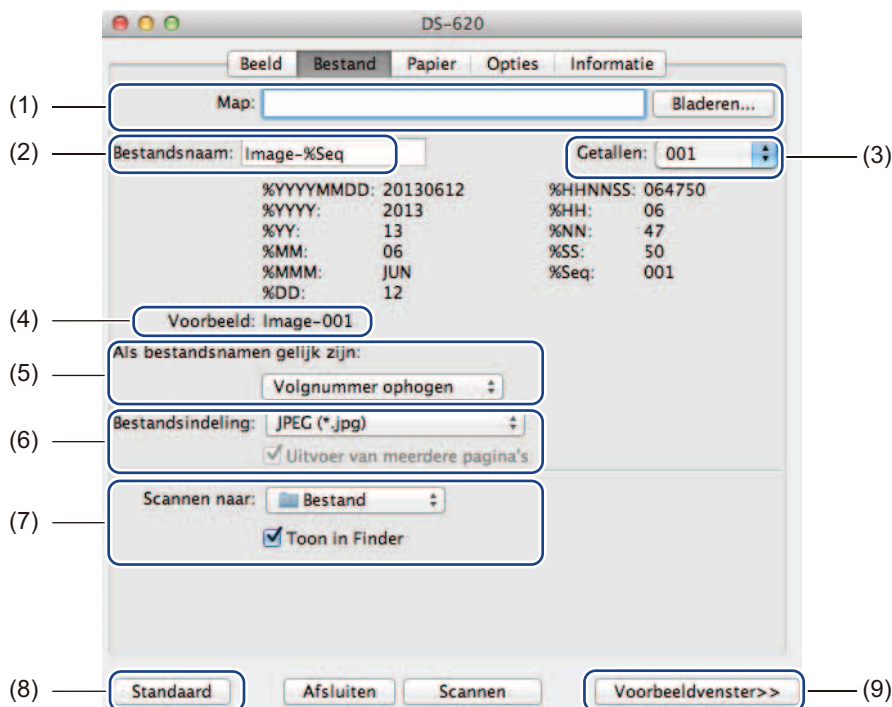


(1)	Vak voor beeldselectie	Kies het type document dat u wilt scannen.
(2)	Duplex	(Alleen DS-720D) Schakel het selectievakje Duplex in om dubbelzijdig te scannen.
(3)	Helderheid	Een afbeelding lichter of donkerder maken. Het bereik ligt tussen -100 en +100 . De fabrieksinstelling is 0 .
(4)	Contrast	Het bereik tussen de donkerste en de lichtste tinten van de afbeelding aanpassen. Het bereik ligt tussen -100 en +100 . De fabrieksinstelling is 0 .
(5)	Resolutie	De kwaliteit van de gescande afbeelding instellen. De fabrieksinstelling is 200 dpi .
(6)	Omkeren	De helderheid en de kleuren van de afbeelding omkeren.
(7)	Paginagrootte	Met Paginagrootte kunt u een deel van een gescand document opslaan. Selecteer het papierformaat in de vervolgkeuzelijst Paginagrootte .
(8)	Profielen	Scaninstellingen opslaan of wijzigen in het dialoogvenster met scannereigenschappen.

(9)	Standaard	De fabrieksinstellingen herstellen van alle waarden op dit tabblad en alle andere tabbladen van het dialoogvenster Scannereigenschappen.
(10)	Voorbeeldvenster	Klik op de knop Voorbeeldvenster voor een voorbeeld van de afbeelding voor het scannen. Met behulp van dit voorbeeld kunt u het scangebied instellen. Als u op Voorbeeld klikt, wordt het voorbeeld gescand en het resultaat weergegeven in het Voorbeeldvenster . Deze gescande afbeelding is alleen een voorbeeld en zal niet worden opgeslagen.

Bestandsinstellingen

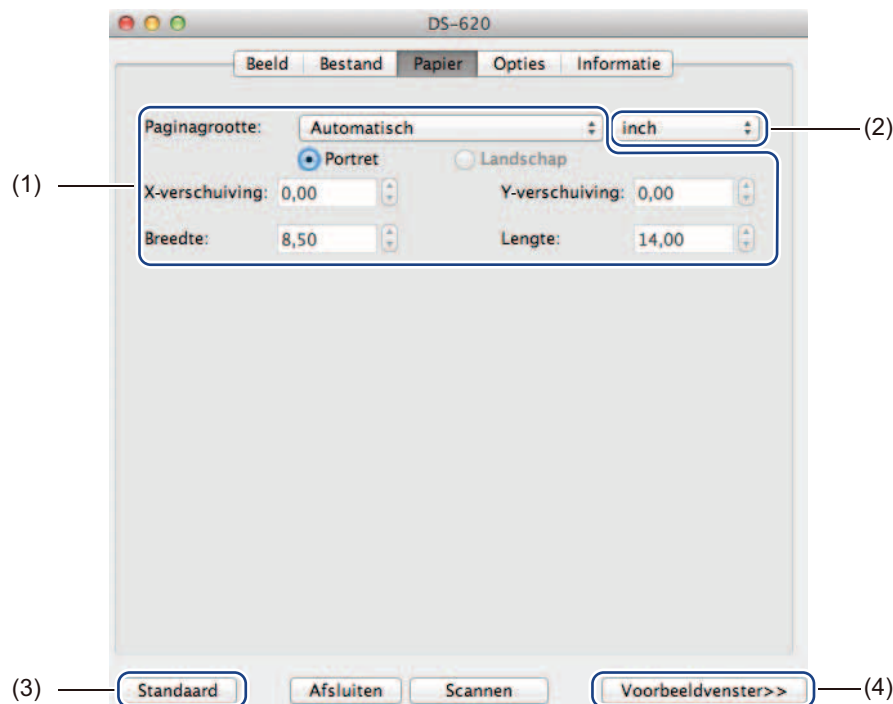
Klik op de tab **Bestand** om de instellingen te configureren voor de bestandsnaam en de map waarin de gescande afbeelding moet worden opgeslagen.



(1)	Map	De map opgeven waarin u gescande afbeeldingen wilt opslaan.
(2)	Bestandsnaam	Geef de sjabloon op voor de bestandsnaam van de gescande afbeelding.
(3)	Getallen	Geef het begingetal op voor het volgnummer dat moet worden opgenomen in de bestandsnaam.
(4)	Voorbeeld	Weergave van een voorbeeld van de ingestelde bestandsnaam.
(5)	Als bestandsnamen gelijk zijn	Wijzig de bestandsnaam als dezelfde naam al bestaat in de map die u hebt geselecteerd bij Map .
(6)	Bestandsindeling	Selecteer de bestandsindeling voor de gescande afbeelding. Als u TIFF of PDF selecteert, is de optie Uitvoer van meerdere pagina's beschikbaar. U kunt doorgaan met scannen van het volgende document nadat de eerste scantaak is voltooid.
(7)	Scannen naar	Selecteer een bestemming voor de gescande afbeelding.
(8)	Standaard	De fabrieksinstellingen herstellen van alle waarden op dit tabblad en alle andere tabbladen van het dialoogvenster Scannereigenschappen.
(9)	Voorbeeldvenster	Klik op de knop Voorbeeldvenster voor een voorbeeld van de afbeelding voor het scannen. Met behulp van dit voorbeeld kunt u het scangebied instellen. Als u op Voorbeeld klikt, wordt het voorbeeld gescand en het resultaat weergegeven in het Voorbeeldvenster . Deze gescande afbeelding is alleen een voorbeeld en zal niet worden opgeslagen.

Papierinstellingen

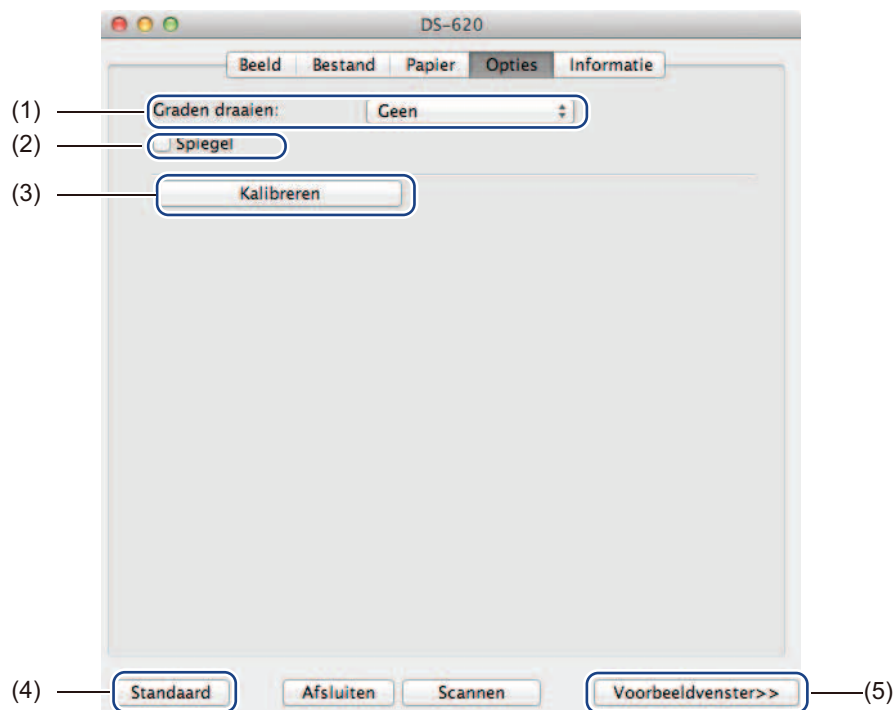
Klik op de tab **Papier** om instellingen op te geven voor de uitvoer van beeld.



(1)	Paginagrootte	Met Paginagrootte kunt u een deel van een gescand document opslaan. Selecteer het papierformaat in de vervolgkeuzelijst Paginagrootte , geef waarden op voor X-verschuiving en Y-verschuiving of geef waarden op voor Breedte en Lengte van het gescande gebied. Klik op Voorbeeldvenster (4) om een voorbeeld weer te geven van de positie van de afbeelding bij het wijzigen van instellingen. <ul style="list-style-type: none"> • X-verschuiving - de afstand van de linkerrand van het document tot de linkerrand van het gescande gebied. • Y-verschuiving - de afstand van de bovenrand van het document tot de bovenrand van het gescande gebied. • Breedte - de breedte van het gescande gebied. • Lengte - de lengte van het gescande gebied.
(2)	Eenheid	Bij Eenheid kunt u uw voorkeursysteem voor maateenheden opgeven. Selecteer inch , millimeter of pixel in de vervolgkeuzelijst.
(3)	Standaard	De fabrieksinstellingen herstellen van alle waarden op dit tabblad en alle andere tabbladen van het dialoogvenster Scannereigenschappen.
(4)	Voorbeeldvenster	Klik op de knop Voorbeeldvenster voor een voorbeeld van de afbeelding voor het scannen. Met behulp van dit voorbeeld kunt u het scangebied instellen. Als u op Voorbeeld klikt, wordt het voorbeeld gescand en het resultaat weergegeven in het Voorbeeldvenster . Deze gescande afbeelding is alleen een voorbeeld en zal niet worden opgeslagen.

Instellingen voor opties

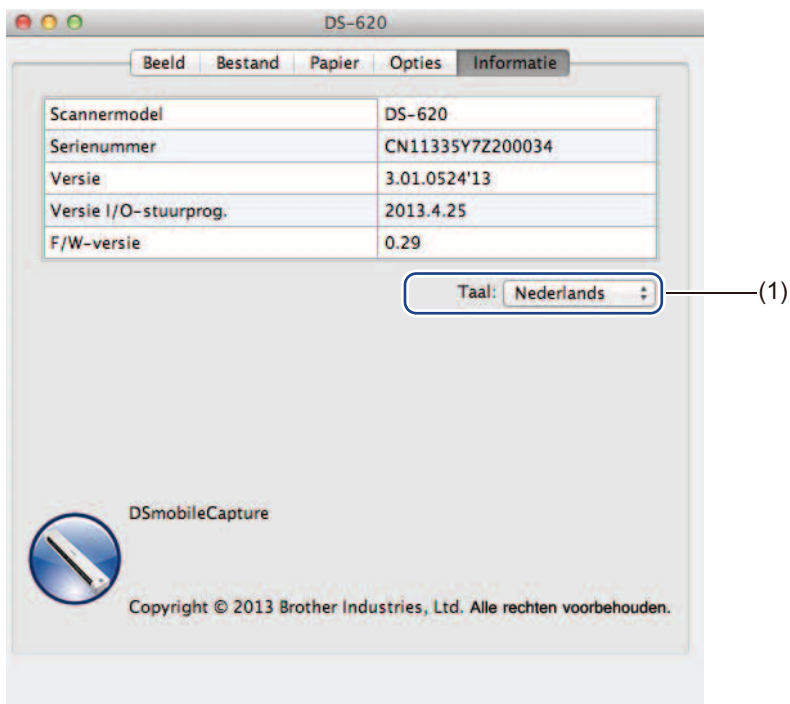
Klik op de tab **Opties** om extra instellingen te selecteren voor beeldverwerking of de scanner te kalibreren.



(1)	Graden draaien	Selecteer een rotatiehoek in de vervolgkeuzelijst als u de gescande afbeelding wilt draaien.
(2)	Spiegel	Schakel het selectievakje Spiegel in om de afbeelding te spiegelen.
(3)	Kalibreren	De scanner kalibreren. <i>Zie Kalibratie met software (voor Macintosh) op pagina 39 voor meer informatie.</i>
(4)	Standaard	De fabrieksinstellingen herstellen van alle waarden op dit tabblad en alle andere tabbladen van het dialoogvenster Scannereigenschappen.
(5)	Voorbeeldvenster	Klik op de knop Voorbeeldvenster voor een voorbeeld van de afbeelding voor het scannen. Met behulp van dit voorbeeld kunt u het scangebied instellen. Als u op Voorbeeld klikt, wordt het voorbeeld gescand en het resultaat weergegeven in het Voorbeeldvenster . Deze gescande afbeelding is alleen een voorbeeld en zal niet worden opgeslagen.

Informatie


Klik op de tab **Informatie** voor weergave van systeem- en scannerinformatie.



(1)	Taal	Selecteer de gewenste taal voor weergave in de vervolgkeuzelijst.
-----	-------------	---

Werken met Button Manager V2 (voor Windows®)

OPMERKING

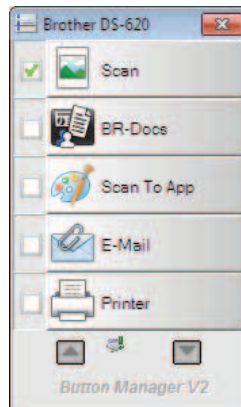
- Raadpleeg de *Gebruikershandleiding Button Manager V2* in het helpmenu van de toepassing voor meer informatie.
- Klik met de rechtermuisknop op het pictogram **Button Manager V2**  in het systeemvak en klik vervolgens op **Help** om het helpmenu te openen.

Start **Button Manager V2** met een van de volgende twee methoden.


Het pictogram van de snelkoppeling in het systeemvak weergeven en Button Manager V2 starten

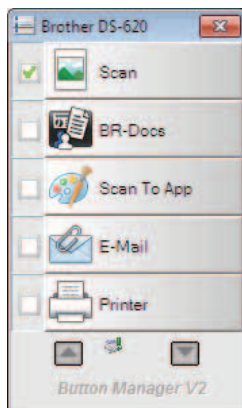
5

- 1 Sluit de micro-USB-kabel aan op de micro-USB-poort op de achterkant van de scanner. Sluit de Micro-USB-kabel aan op een USB-poort van de computer.
- 2 Klik op het pictogram **Button Manager V2**  in het systeemvak rechts onder op het scherm van de computer.
- 3 **Button Manager V2** wordt gestart.



Button Manager V2 starten via de knop Start van Windows®

- 1 Klik op **Start**  > **Alle programma's** > **Brother DS-620 (DS-720D) Scanner** > **Button Manager** > **Button Manager V2**.
- 2 Selecteer in het dialoogvenster **Scannermodel selecteren** dat wordt geopend, uw model scanner in de lijst en klik op **OK**.
- 3 **Button Manager V2** wordt gestart.



Scanmethoden

U kunt op twee manieren scannen met **Button Manager V2**. Controleer en wijzig zo nodig scaninstellingen voordat u scans maakt.

Scannen met de knop Scan op het knoppenpaneel van Button Manager V2

- 1 Plaats een document in de scanner.
- 2 Start **Button Manager V2**.
- 3 Klik zo nodig met de rechtermuisknop op de gewenste scanknop op het knoppenpaneel van **Button Manager V2** om scaninstellingen te wijzigen.
Zie de *Gebruikershandleiding Button Manager V2* voor meer informatie.
- 4 Klik op de knop van de scanmethode die u wilt gebruiken op het knoppenpaneel van **Button Manager V2** om het scannen te starten.

Scannen met de knop Start op de scanner

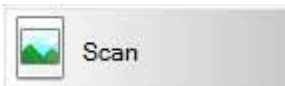
- 1 Plaats een document in de scanner.
- 2 Start **Button Manager V2**.
- 3 Klik zo nodig met de rechtermuisknop op de gewenste scanknop op het knoppenpaneel van **Button Manager V2** om scaninstellingen te wijzigen.
Zie de *Gebruikershandleiding Button Manager V2* voor meer informatie.
- 4 Schakel het selectievakje in, links van de scanknop die u wilt gebruiken.
- 5 Druk op de knop **Start** op de scanner om het scannen te starten.

Scanknoppen op het knoppenpaneel van Button Manager V2 (voor Windows®)

Scannen naar afbeelding

Kies deze optie als u de gescande afbeelding wilt openen in een bepaalde toepassing. Die toepassing moet dan al wel zijn geopend en worden uitgevoerd op de computer.

Klik met rechtermuisknop op de knop **Scan**

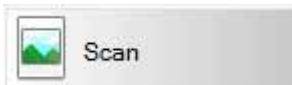


om scaninstellingen te wijzigen (zie de *Gebruikershandleiding Button Manager V2*).

1 Plaats een document in de scanner.

2 Start **Button Manager V2**.

3 Klik op **Scan**



Als het scannen is voltooid, wordt de gescande afbeelding ingevoegd in de geopende toepassing die wordt uitgevoerd.

Controleer niettemin het scanresultaat.

OPMERKING

- Als er geen toepassing is gestart, of als de toepassing is geminimaliseerd, wordt de gescande afbeelding opgeslagen in een van tevoren ingestelde map (zie de *Gebruikershandleiding Button Manager V2* voor meer informatie over het wijzigen van het pad naar die map).
- Als er twee of meer toepassingen zijn geopend, wordt de gescande afbeelding weergegeven in de actieve toepassing.

Scannen naar BR-Docs

Selecteer deze optie om de gescande afbeelding op te slaan in BR-Docs. Klik met rechtermuisknop op de knop **BR-Docs**



om scaninstellingen te wijzigen.

1 Plaats een document in de scanner.

2 Start **Button Manager V2**.

3 Klik op **BR-Docs**



om het scannen te starten.

Als het scannen is voltooid, wordt de gescande afbeelding direct naar BR-Docs verzonden. Controleer niettemin het scanresultaat.

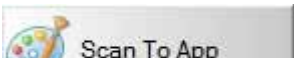
OPMERKING

Zie de *Gebruikershandleiding Button Manager V2* voor meer informatie over **BR-Docs**.

Scannen naar een toepassing

Selecteer deze optie om de gescande afbeelding te openen in een toepassing die u in een lijst selecteert.

Klik met rechtermuisknop op de knop **Scan To App**  om scaninstellingen te wijzigen.


- 1 Plaats een document in de scanner.
- 2 Start **Button Manager V2**.
- 3 Klik op **Scan To App**  om het scannen te starten.

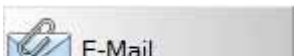
Als het scannen is voltooid, wordt de gescande afbeelding geopend in een toepassing die u selecteert in de weergegeven lijst.

Controleer niettemin het scanresultaat.

Scannen naar e-mail

Selecteer deze optie om de gescande afbeelding als bijlage te koppelen aan een e-mail.

Klik met rechtermuisknop op de knop **E-Mail**  om scaninstellingen te wijzigen of andere e-mailsoftware te selecteren.

- 1 Plaats een document in de scanner.
- 2 Start **Button Manager V2**.
- 3 Klik op **E-Mail**  om het scannen te starten.

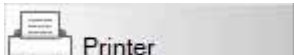
Als het scannen is voltooid, wordt de e-mailsoftware gestart en wordt de gescande afbeelding als bijlage gekoppeld aan een nieuw e-mailbericht.

Controleer niettemin het scanresultaat.

Scannen naar een printer

Selecteer deze optie om de gescande afbeelding af te drukken met de standaardprinter.

Klik met rechtermuisknop op de knop **Printer**  om scaninstellingen te wijzigen of een andere printer te selecteren.

- 1 Plaats een document in de scanner.
- 2 Start **Button Manager V2**.
- 3 Klik op **Printer**  om het scannen te starten.

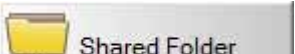
Als het scannen is voltooid, wordt de gescande afbeelding afgedrukt met de standaardprinter.

Controleer niettemin het scanresultaat.

Scannen naar een gedeelde map

Selecteer deze optie om de gescande afbeelding op te slaan in een gedeelde map in het netwerk.

Klik met rechtermuisknop op de knop **Shared Folder**  om scaninstellingen te wijzigen.

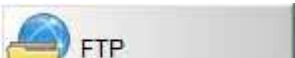
- 1 Plaats een document in de scanner.
- 2 Start **Button Manager V2**.
- 3 Klik op **Shared Folder**  om het scannen te starten.

Als het scannen is voltooid, wordt de gescande afbeelding direct naar de gedeelde map verzonden.
Controleer niettemin het scanresultaat.

Scannen naar een FTP-server

Selecteer deze optie om de gescande afbeelding op te slaan op een FTP-server.

Klik met de rechtermuisknop op de knop **FTP**  om scaninstellingen te wijzigen.

- 1 Plaats een document in de scanner.
- 2 Start **Button Manager V2**.
- 3 Klik op **FTP**  om het scannen te starten.

Als het scannen is voltooid, wordt de gescande afbeelding direct naar de map op de FTP-server verzonden.
Controleer niettemin het scanresultaat.



6

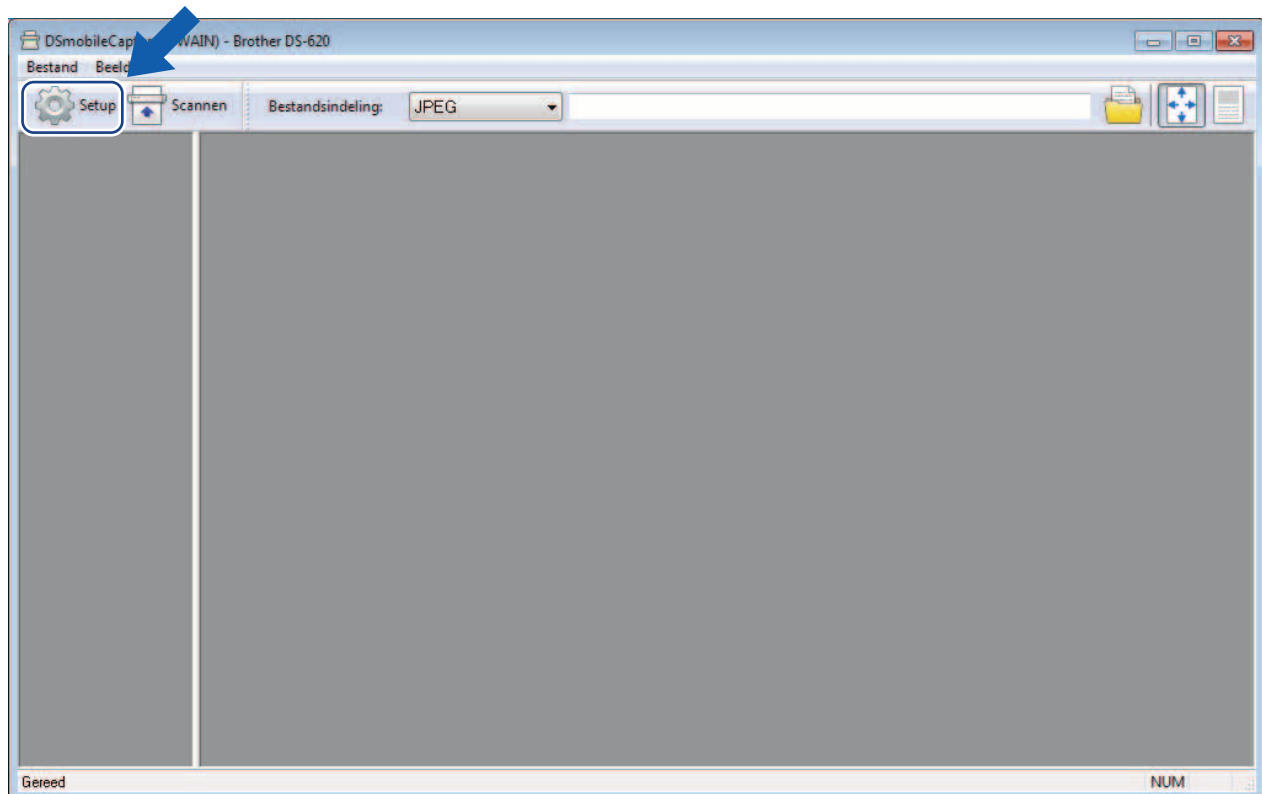
Scannerkalibratie

Kalibreer de scanner alleen als de gescande afbeeldingen wazig worden, als de kleuren er abnormaal uitzien (donkerder dan normaal), na 8 000 scans, of als de scanner lange tijd opgeslagen is geweest zonder te worden gebruikt.

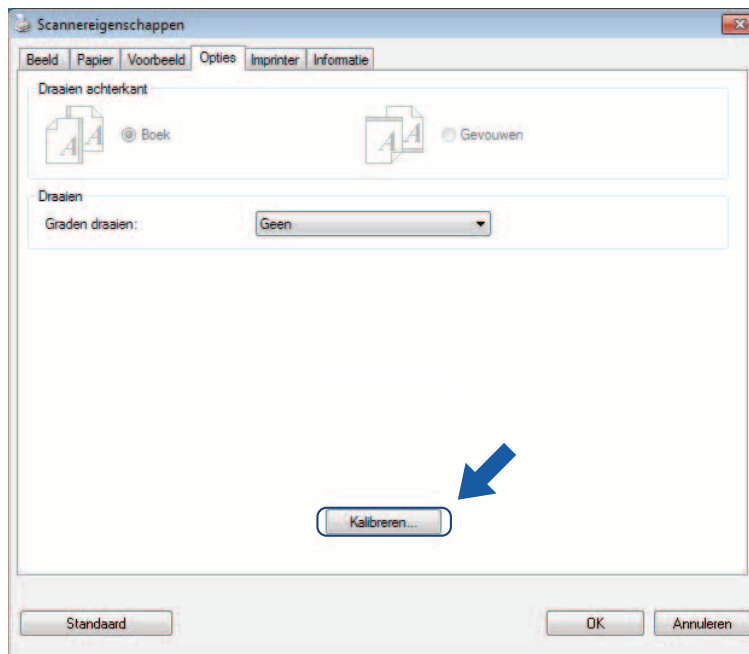
Voor een goede kalibratie hebt u het kalibratieblad nodig dat is meegeleverd met de scanner.

Kalibratie met software (voor Windows®)

- 1 Dubbelklik op de snelkoppeling **DSmobileCapture**  op het Bureaublad.
- 2 Het dialoogvenster **Scannermodel selecteren** wordt weergegeven. Selecteer **TWAIN** bij **Type stuurprogramma**, selecteer **Brother DS-620 (DS-720D)** bij **Scannermodel** en klik op **OK**.
- 3 **DSmobileCapture** wordt gestart.
- 4 Klik op **Setup** .



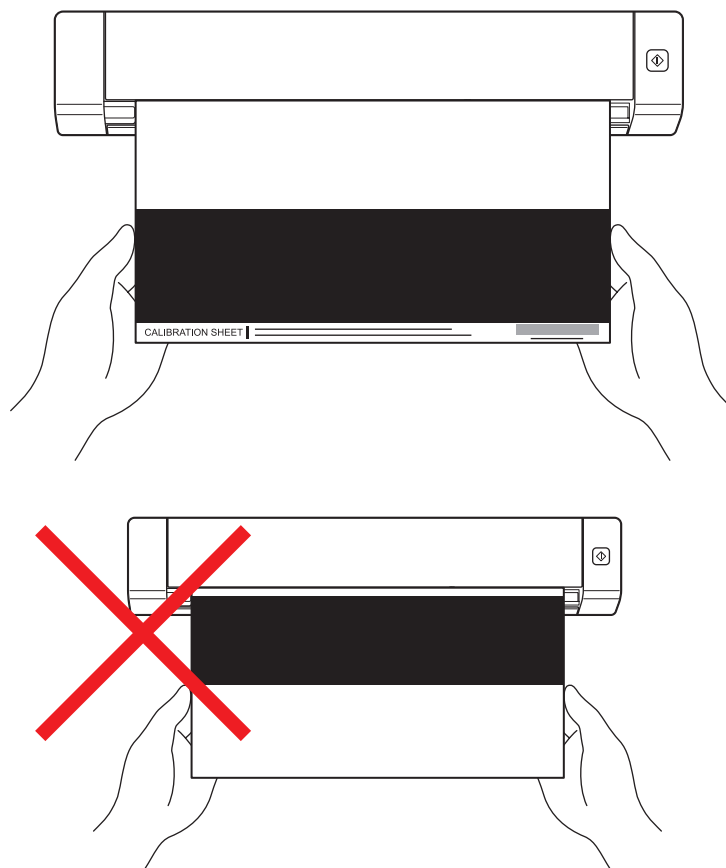
- 5 Klik op de tab **Opties**.
- 6 Klik op **Kalibreren** om het kalibreren van de scanner te starten.



- 7 Er wordt een bericht weergegeven voor het invoeren van het kalibratieblad.



- 8 Houd het kalibratieblad bij de randen vast en plaats het in de invoersleuf zoals hieronder weergegeven. Klik op **Ja**.



OPMERKING

Houd het kalibratieblad alleen bij de randen vast en zorg ervoor dat u het witte en het zwarte gedeelte niet aanraakt. Als er vlekken of vingerafdrukken op het kalibratieblad komen, kunnen er fouten optreden bij het kalibreren.


- 9 Het scannen start automatisch.
- 10 Als het kalibratieblad is gescand, wordt het bericht **Kalibratie geslaagd.** op het scherm weergegeven om aan te geven dat de kalibratie is voltooid. Klik op **OK** om de kalibratie af te sluiten en nogmaals op **OK** om het venster **Opties** te sluiten.

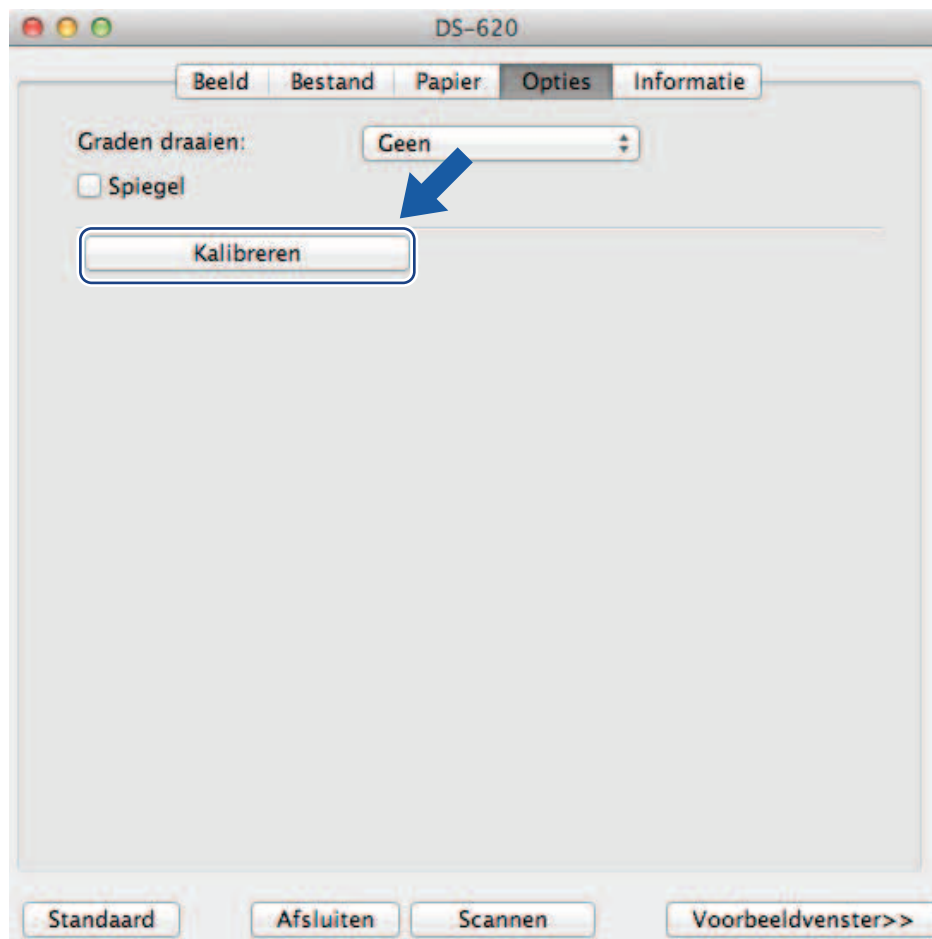


OPMERKING

Koppel de micro-USB-kabel los van de computer als het bericht **Kalibratie mislukt** wordt weergegeven. Sluit de micro-USB-kabel opnieuw aan op de computer en voer de kalibratie nogmaals uit. Controleer of de printkop van de scanner vuil is als de kalibratie opnieuw mislukt.

Kalibratie met software (voor Macintosh)

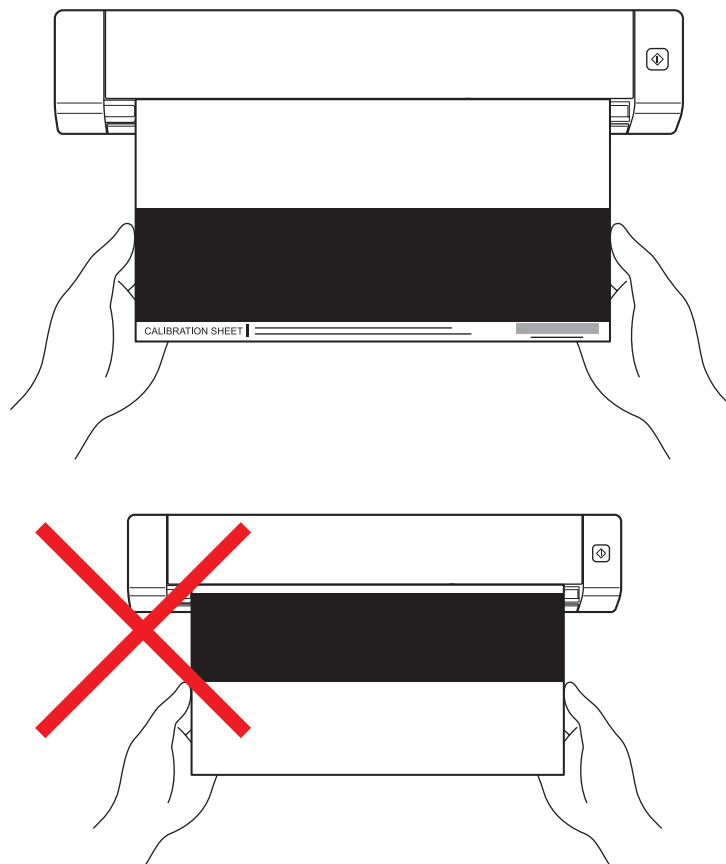
- 1 Dubbelklik op de snelkoppeling **DSmobileCapture**  op het Bureaublad.
- 2 **DSmobileCapture** wordt gestart.
- 3 Klik op de tab **Opties**.
- 4 Klik op **Kalibreren** om het kalibreren van de scanner te starten.



- 5 Er wordt een bericht weergegeven voor het invoeren van het kalibratieblad.



- 6 Houd het kalibratieblad bij de randen vast en plaats het in de invoersleuf zoals hieronder weergegeven. Klik op **OK**.



OPMERKING

Houd het kalibratieblad alleen bij de randen vast en zorg ervoor dat u het witte en het zwarte gedeelte niet aanraakt. Als er vlekken of vingerafdrukken op het kalibratieblad komen, kunnen er fouten optreden bij het kalibreren.

- 7 Het scannen start automatisch.
- 8 Als het kalibratieblad is gescand, wordt het bericht **Kalibratie geslaagd**. op het scherm weergegeven om aan te geven dat de kalibratie is voltooid. Klik op **OK** om de kalibratie af te sluiten.



OPMERKING

Koppel de micro-USB-kabel los van de computer als het bericht **Kalibratie mislukt** wordt weergegeven. Sluit de micro-USB-kabel opnieuw aan op de computer en voer de kalibratie nogmaals uit. Controleer of de printkop van de scanner vuil is als de kalibratie opnieuw mislukt.

BELANGRIJK

Gebruik geen oplosmiddelen of bijtende vloeistoffen, zoals alcohol, petroleum, enz., om welk onderdeel van de scanner ook te reinigen, omdat dat het plastic permanent kan beschadigen.

De buitenkant van de scanner schoonmaken

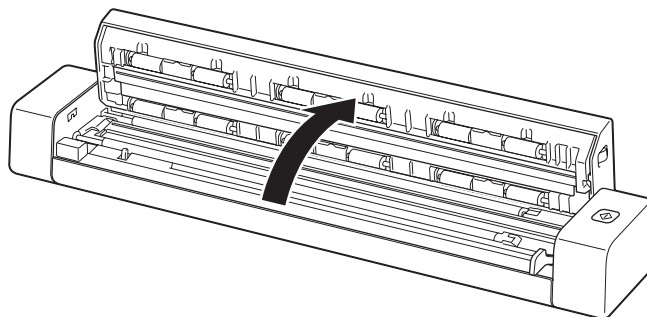
Het wordt aanbevolen om de buitenkant van de scanner regelmatig schoon te maken om opeenhoping van stof te voorkomen.

- 1 Koppel de micro-USB-kabel los van de scanner en de computer.
- 2 Neem de buitenkant van de scanner af met een droge, zachte, pluisvrije doek. Neem zo nodig de buitenkant af met een doek die licht is bevochtigd met water of een verdund schoonmaakmiddel en droog de buitenkant daarna af.
- 3 Sluit de micro-USB-kabel weer aan op de scanner en de computer.

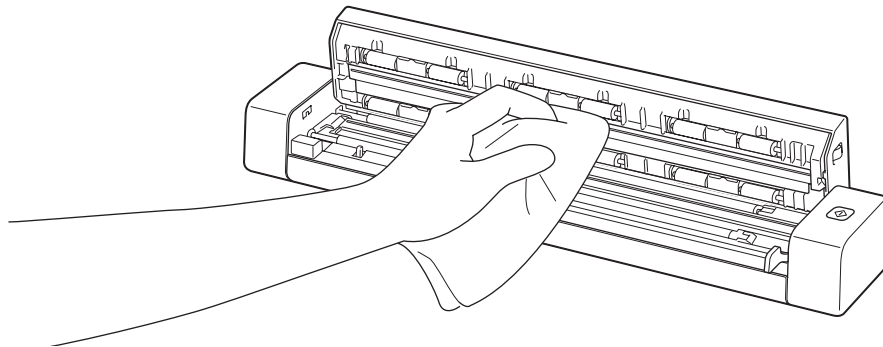
De binnenkant van de scanner schoonmaken

Maak het interieur van de scanner regelmatig schoon om de kwaliteit van de gescande afbeeldingen op peil te houden. Als er verticale lijnen of strepen op gescande afbeeldingen ontstaan, is dat een teken dat de scanner moet worden schoongemaakt.

- 1 Koppel de micro-USB-kabel los van de scanner en de computer.
- 2 Open de bovenklep van de scanner.



- 3 Neem de glazen scanstrook en doorvoerrollen af met de meegeleverde reinigingsdoek.



- 4 Sluit de bovenklep.
- 5 Sluit de micro-USB-kabel weer aan op de scanner en de computer.

BELANGRIJK

Neem voor technische ondersteuning contact op met de klantenservice in het land waar u de scanner hebt gekocht. Zie *Voor klantenservice* op pagina 54 voor meer informatie. U moet telefoneren **vanuit** het betreffende land.

Bekijk de onderstaande tabel en volg de tips voor het oplossen van problemen wanneer u denkt dat er een probleem met uw scanner is.

De meeste problemen kunt u eenvoudig zelf oplossen. Ga naar het Brother Solutions Center op <http://solutions.brother.com/> voor meer FAQ's en tips om problemen op te lossen.

Wanneer u verbruiksartikelen gebruikt die niet van Brother zijn, kan de scan kwaliteit verminderen, kunnen de prestaties van de hardware afnemen en kan de machine minder betrouwbaar zijn.

Foutmeldingen en onderhoudsberichten

Foutbericht	Oorzaak	Wat te doen
Stuurprog. bezet.	De gebruikte scantoepassing is gecrasht, of het scannerstuurprogramma is vergrendeld met beheerdersrechten.	Koppel de micro-USB-kabel los van de computer. Sluit de micro-USB-kabel opnieuw aan op de computer en start de toepassing opnieuw.
Er is een document vastgelopen. Open de bovenklep en verwijder het vastgelopen papier door het naar voren te trekken. Probeer het nogmaals.	Er is een document vastgelopen.	Open de bovenklep en verwijder het vastgelopen papier door het naar voren te trekken en sluit dan de bovenklep weer.
De klep van de handmatige documentinvoer staat open.	De bovenklep van de scanner staat open op het moment dat het scannen begint.	Sluit de bovenklep en scan opnieuw.
Geen papier in de handmatige documentinvoer.	Er is geen document in de invoersleuf geplaatst.	Plaats een document in de invoersleuf en scan opnieuw.
Kan de scanner niet vinden.	De scanner is niet aangesloten op de computer.	Controleer of de micro-USB-kabel tussen de scanner en de computer correct is aangesloten.
Retourfout besturingssysteem.	Het besturingssysteem herkent de scanner niet.	<ul style="list-style-type: none"> ■ Controleer of de micro-USB-kabel tussen de scanner en de computer correct is aangesloten. ■ Start de computer opnieuw op.

Foutbericht	Oorzaak	Wat te doen
Kalibratie mislukt. Start de machine opnieuw op.	Er is een fout opgetreden die het mislukken van de kalibratie heeft veroorzaakt. Het kalibratieblad is bijvoorbeeld niet in de juiste richting ingevoerd.	<ul style="list-style-type: none"> ■ Koppel de micro-USB-kabel los van de computer. Sluit de micro-USB-kabel opnieuw aan op de computer en voer de kalibratie opnieuw uit. ■ Voer het kalibratieblad in de juiste richting in. • Voor Windows®: zie <i>Kalibratie met software (voor Windows®)</i> op pagina 36 voor een kalibratie met software. • Voor Macintosh: zie <i>Kalibratie met software (voor Macintosh)</i> op pagina 39 voor een kalibratie met software.


Problemen oplossen

Problemen met scannen

Probleem	Oorzaak	Suggesties
De scanner wordt niet ingeschakeld.	De meegeleverde micro-USB-kabel is niet goed aangesloten.	Controleer de aansluiting van de micro-USB-kabel op de scanner en de computer.
De computer herkent de scanner niet als die is aangesloten met behulp van de micro-USB-kabel.	Dit kan verschillende oorzaken hebben.	Controleer de aansluiting van de micro-USB-kabel op de scanner en de computer. Koppel de micro-USB-kabel los en sluit hem opnieuw aan op de scanner en de computer.
Er lopen zwarte strepen over de scans, er zijn blanco vlekken, of de kwaliteit is in zijn algemeenheid slecht.	Dit probleem treedt op als de scanner niet correct is gekalibreerd of als een vreemd voorwerp, bijvoorbeeld een paperclip of een stukje papier in de scanner is blijven steken.	<ol style="list-style-type: none"> 1. Controleer de documentinvoersleuf en zorg ervoor dat die schoon is. Verwijder eventuele vreemde voorwerpen uit de scanner. 2. Kalibreer de scanner (zie <i>Scannerkalibratie</i> op pagina 36). <p>Als de scankwaliteit na het kalibreren niet is verbeterd:</p> <ol style="list-style-type: none"> 1. Maak de scanner schoon (zie <i>Scanneronderhoud</i> op pagina 41). 2. Kalibreer de scanner opnieuw.

Probleem	Oorzaak	Suggesties
Het document is niet juist gescand.	De documentgeleider is niet ingesteld op de breedte van het document.	Stel de documentgeleider in op de breedte van het document.
	De instellingen zijn niet geschikt voor het document. Er is bijvoorbeeld een A4-document ingevoerd terwijl A5 is geselecteerd als documentgrootte.	Controleer of de instellingen voor de documentgrootte geschikt zijn voor het document. Voor Windows®: zie <i>Papierinstellingen</i> op pagina 17. Voor Macintosh: zie <i>Papierinstellingen</i> op pagina 27.
De scansnelheid is te laag.	De resolutie is niet geschikt voor het document.	Verlaag de scannerresolutie. Voor Windows®: zie <i>Afbeeldingsinstellingen</i> op pagina 16. Voor Macintosh: zie <i>Afbeeldingsinstellingen</i> op pagina 24.
De scanner is aangesloten, maar ik kan geen document invoeren en de scanner doet niets.	Het document is niet correct geplaatst.	Schuif het document rustig in de invoersleuf totdat u voelt dat de bovenrand het inwendige van de scanner raakt.
	Het document is te dun of te dik.	Controleer of het document acceptabel is (zie <i>Documentspecificaties</i> op pagina 6). Als het document het probleem niet veroorzaakt: 1. Controleer of de micro-USB-kabel tussen de scanner en de computer correct is aangesloten. 2. Installeer het scannerstuurprogramma opnieuw van de dvd-rom.
	De bovenklep van de scanner staat open.	Sluit de bovenklep en scan opnieuw.
Het document is vastgelopen.	Dit kan verschillende oorzaken hebben.	Open de bovenklep van de scanner en trek het document er voorzichtig uit. Zorg ervoor dat er geen papiersnippers achterblijven in de scanner.
	Het document is niet acceptabel voor de machine (bijvoorbeeld omdat het papier te lang is).	<ul style="list-style-type: none"> ■ Controleer of het document geschikt is voor de machine (zie <i>Documentspecificaties</i> op pagina 6). ■ Gebruik het meegeleverde hulpblad (zie <i>Het hulpblad laden</i> op pagina 10).
De scanner wordt warm.	Het is normaal als de scanner wanneer hij enige tijd is gebruikt, een beetje warm wordt.	Als er een vreemde geur uit de scanner komt, of als de scanner heet voelt bij aanraken, dient u onmiddellijk de micro-USB-kabel los te koppelen van de scanner en de computer.

Probleem	Oorzaak	Suggesties
De kwaliteit van de scan is slecht.	Er heeft zich papierstof opgehoopt in de scanner.	Maak de scanner schoon (zie <i>Scanneronderhoud</i> op pagina 41).
	De scanner moet worden gekalibreerd.	Voer een kalibratie uit. <ul style="list-style-type: none"> • Voor Windows®: zie <i>Kalibratie met software (voor Windows®)</i> op pagina 36 voor een kalibratie met software. • Voor Macintosh: zie <i>Kalibratie met software (voor Macintosh)</i> op pagina 39 voor een kalibratie met software.
	De scannerresolutie is te laag.	Verhoog de scannerresolutie. Voor Windows®: zie <i>Afbeeldingsinstellingen</i> op pagina 16. Voor Macintosh: zie <i>Afbeeldingsinstellingen</i> op pagina 24.
De kleuren van de scan zijn te donker.	De instellingen komen niet overeen met het type document dat wordt gescand.	Pas de scaninstellingen aan. Voor Windows®: zie <i>Afbeeldingsinstellingen</i> op pagina 16. Voor Macintosh: zie <i>Afbeeldingsinstellingen</i> op pagina 24.
	De scanner moet worden gekalibreerd.	Voer een kalibratie uit. <ul style="list-style-type: none"> • Voor Windows®: zie <i>Kalibratie met software (voor Windows®)</i> op pagina 36 voor een kalibratie met software. • Voor Macintosh: zie <i>Kalibratie met software (voor Macintosh)</i> op pagina 39 voor een kalibratie met software.
De functie OCR werkt niet.	De scannerresolutie is te laag.	Verhoog de scannerresolutie. Voor Windows®: verhoog de resolutie met PaperPort™ 12SE . Voor Macintosh: verhoog de resolutie met Presto! PageManager 9 .
	(Windows®-gebruikers) Nuance PaperPort™ 12SE is niet op uw computer geïnstalleerd.	Installeer zo nodig Nuance PaperPort™ 12SE vanaf de meegeleverde dvd-rom.
	(Macintosh-gebruikers) Presto! PageManager is niet geïnstalleerd op uw computer.	Installeer zo nodig Presto! PageManager vanaf de meegeleverde dvd-rom.
Het gescande beeld is scheef (helt over).	De documentgeleider van de scanner is niet ingesteld op de breedte van het document.	Stel de documentgeleider in op de breedte van het document.

Probleem	Oorzaak	Suggesties
Er verschijnen witte verticale lijnen of witte strepen op de gescande afbeelding. 	De scanner wordt blootgesteld aan direct zonlicht.	<ul style="list-style-type: none"> Plaats de scanner binnenshuis of daar waar geen direct zonlicht is.
	Er bevindt zich een lichtbron in de nabijheid van de scanner.	<ul style="list-style-type: none"> Plaats de scanner verder weg van de lichtbron.
De achterkant van het gescande document schijnt door.	Het document is te dun.	Controleer of het document acceptabel is (zie <i>Documentspecificaties</i> op pagina 6).
	De instelling voor contrast is niet goed.	Verhoog het contrastniveau. Voor Windows®: zie <i>Afbeeldingsinstellingen</i> op pagina 16. Voor Macintosh: zie <i>Afbeeldingsinstellingen</i> op pagina 24.
(Alleen DS-720D) Dubbelzijdig scannen is niet mogelijk.	De instellingen voor dubbelzijdig scannen zijn niet geconfigureerd in DSmobileCapture .	Schakel het selectievakje Duplex in op het tabblad Beeld in DSmobileCapture .

Problemen met software

Probleem	Oorzaak	Suggesties
Als ik op Scannen druk in mijn scansoftware, wordt een foutbericht weergegeven: Installeer scanner of De scan is afgebroken omdat de scanner niet is ingeschakeld of niet correct is aangesloten.	Dit foutbericht wordt weergegeven als de scanner niet wordt herkend door de computer.	<ol style="list-style-type: none"> Controleer of de scanner correct is aangesloten. Controleer of de micro-USB-kabel goed functioneert en niet op de een of andere manier is gerafeld of beschadigd. Installeer het scannerstuurprogramma opnieuw van de dvd-rom als de fout nog steeds optreedt terwijl de micro-USB-kabel correct is aangesloten.
Ik kan de scannerstuurprogramma's niet installeren. (Windows®)	Mogelijk beschikt u niet over beheerdersrechten.	Meld u aan bij Windows® met beheerdersrechten.
Ik kan de scannerstuurprogramma's niet installeren. (Macintosh)	Mogelijk beschikt u niet over beheerdersrechten.	Selecteer in het menu Apple Systeemvoorkeuren > Systeem > Gebruikers en groepen . Het linkerdeelvenster toont de actuele accounts; één van deze zou uw naam moeten zijn met daaronder het woord "Admin". Neem contact op met de systeembeheerder als dat <u>niet</u> het geval is.

Probleem	Oorzaak	Suggesties
Het bestand is te groot.	De bestandsgrootte is afhankelijk van veel factoren. De fysieke grootte van het document en de hoeveelheid tekst/afbeeldingen op elke pagina zijn factoren die van invloed zijn op de resulterende bestandsgrootte. U kunt die factoren niet wijzigen.	<p>Scan met de laagste resolutie in zwart-wit het kleinst mogelijke gebied om voor een bepaald document het kleinst mogelijke bestand te maken. Als u de omgekeerde instellingen toepast (het grootst mogelijke gebied scannen met de hoogste resolutie en in kleur), resulteert dat in het grootst mogelijke scanbestand.</p> <p>Voor Windows®: zie <i>Scaninstellingen van DSmobileCapture wijzigen (voor Windows®)</i> op pagina 15.</p> <p>Voor Macintosh: zie <i>Scaninstellingen van DSmobileCapture wijzigen (voor Macintosh)</i> op pagina 24.</p>

Andere problemen

Probleem	Oorzaak	Suggesties
Ik heb geen kalibratieblad of mijn kalibratieblad is zoekgeraakt.	Dit kan verschillende oorzaken hebben.	Het speciale glossy kalibratieblad dat met de scanner wordt meegeleverd, geeft de beste kalibratieresultaten. Ga naar het Brother Solutions Center op http://solutions.brother.com/ of neem contact op met een plaatselijke Brother-vestiging via http://www.brother.com/ om een nieuw kalibratieblad te bestellen.
Ik wil een USB-hub gebruiken.	Dit kan verschillende oorzaken hebben.	Mogelijk levert een USB-hub niet voldoende voeding voor de scanner.

Specificaties

OPMERKING

Dit hoofdstuk bevat een overzicht van de specificaties van de scanner. Ga naar de productpagina van de scanner op <http://www.brother.com/> en klik op de tab **Specificaties** voor aanvullende specificaties.

Algemeen

			DS-620	DS-720D
Stroombron			USB-bus-stroom 5 V gelijkstroom	
Stroomverbruik		Scannen	2,5 W 500 mA of minder	
		Gereed	1,0 W 200 mA of minder	
Afmetingen		Breedte	290,5 mm	
		Hoogte	36,7 mm	40,7 mm
		Diepte	52,5 mm	66,9 mm
Gewicht			Circa 400 gr	Circa 500 g
Temperatuur		In bedrijf	5 tot 35 °C	
Vochtigheid		In bedrijf	15 tot 85%	
		Opslag	10 tot 90%	
Documentgrootte	Enkel vel	Breedte	55 tot 215,9 mm	
		Lengte	1-zijdige scan 90 tot 812,8 mm	
			-	2-zijdige scan (alleen DS-720D) 90 tot 406,4 mm

Scanner

		DS-620	DS-720D
Kleur/Zwart		Ja/Ja	
Dubbelzijdig scannen		Nee	Ja
TWAIN-compatibel	Windows®	Windows® XP ¹ /Windows Vista®/Windows® 7/Windows® 8	
	Macintosh	Mac OS X 10.6.x, 10.7.x, 10.8.x ²	
Kleurintensiteit	Invoer	48-bits kleurverwerking	
	Uitvoer	24-bits kleurverwerking	
Resolutie	Optisch	Max. 600 × 600 dpi	
	Geïnterpoleerd	1 200 dpi	
Scanbreedte		Max. 216 mm	
Grijstint	Invoer	16-bits	
	Uitvoer	8-bits	
Scannen max. snelheid		Mono 8,0 ppm (7,5 seconden (Letter) tot max. 300 dpi) 7,5 ppm (8 seconden (A4) tot max. 300 dpi) 4,3 ppm (14,1 seconden (Letter) boven 400 dpi) 4 ppm (15 seconden (A4) boven 400 dpi)	Kleur 8,0 ppm (7,5 seconden (Letter) tot max. 300 dpi) 7,5 ppm (8 seconden (A4) tot max. 300 dpi) 4,3 ppm (14,1 seconden (Letter) boven 400 dpi) 4 ppm (15 seconden (A4) boven 400 dpi)
Dubbelzijdig scannen max. snelheid		-	Mono 5,3 ppm (11,3 seconden (Letter) tot max. 300 dpi) 5 ppm (12 seconden (A4) tot max. 300 dpi) 3 ppm (19,8 seconden (Letter) boven 400 dpi) 2,9 ppm (21 seconden (A4) boven 400 dpi)
			Kleur 5,3 ppm (11,3 seconden (Letter) tot max. 300 dpi) 5 ppm (12 seconden (A4) tot max. 300 dpi) 3 ppm (19,8 seconden (Letter) boven 400 dpi) 2,9 ppm (21 seconden (A4) boven 400 dpi)

¹ In deze gebruikershandleiding duidt Windows® XP op de volgende besturingssystemen: Windows® XP Home Edition en Windows® XP Professional.

² Voor de meest recente driverupdates voor Mac OS X kunt u terecht op <http://solutions.brother.com/>

Interfaces

USB	Hi-Speed USB 2.0 ^{1, 2} Gebruik een USB 2.0-kabel (type A/B) die niet langer is dan 1,2 meter.
-----	--

¹ Uw scanner heeft een Hi-Speed USB 2.0-interface. De scanner kan ook worden aangesloten op een computer die beschikt over een USB 1.1-interface.

² USB-poorten van andere merken worden niet ondersteund.

Computervereisten

ONDERSTEUNDE BESTURINGSSYSTEMEN EN SOFTWAREFUNCTIES							
Computerplatform & besturingssysteemversie		Processor Minimale snelheid	Minimum-RAM	Aanbevolen RAM	Hardeschijfruimte voor installatie		Ondersteun- de pc-inter- face
					Voor stuurpro- gramma's	Voor toepass- ingen	
Windows®- besturings- systeem	Windows® XP Home Windows® XP Professional	Intel® Core™2 Duo of vergelijkbaar	1 GB	2 GB	80 MB	1,2 GB	USB
	Windows® XP Professional x64 Edition	64-bits (Intel®64 of AMD64) ondersteun- de CPU	1 GB	2 GB			
	Windows Vista®	Intel® Core™2 Duo of vergelijkbare 64-bits (Intel®64 of AMD64) ondersteunde CPU	1 GB	2 GB	80 MB	1,2 GB	
	Windows® 7	Intel® Core™2 Duo of vergelijkbare 64-bits (Intel®64 of AMD64) ondersteunde CPU	1 GB (32-bits) 2 GB (64-bits)	2 GB (32-bits) 4 GB (64-bits)	80 MB	1,2 GB	
	Windows® 8	Intel® Core™ i3 of vergelijkbare 64-bits (Intel®64 of AMD64) ondersteunde CPU	1 GB (32-bits) 2 GB (64-bits)	2 GB (32-bits) 4 GB (64-bits)	80 MB	1,2 GB	
Macintosh- besturings- systeem	Mac OS X 10.6.x	Intel®-processor	1 GB	2 GB	80 MB	400 MB	USB
	Mac OS X 10.7.x	Intel®-processor	1 GB	2 GB			
	Mac OS X 10.8.x	Intel®-processor	2 GB	4 GB			

Ga naar onze site <http://solutions.brother.com> voor de nieuwste driverupdates.

Alle handelsmerken, merk- en productnamen zijn het eigendom van de respectieve bedrijven.

Contact opnemen met Brother

BELANGRIJK

Neem voor technische ondersteuning contact op met de klantenservice in het land waar u de scanner hebt gekocht. Zie *Voor klantenservice* op pagina 54 voor meer informatie. U moet telefoneren **vanuit** het betreffende land.

Uw product registreren

Door registratie van uw product bij Brother International Corporation staat u te boek als de oorspronkelijke eigenaar van het product. Uw registratie bij Brother:

- kan dienst doen als bevestiging van de aankoopdatum van uw product als u de aankoopbon kwijtraakt
- kan een claim bij de verzekering ondersteunen bij verlies van het product dat door een verzekering wordt gedekt
- helpt ons u op de hoogte te houden van verbeteringen van het product en speciale aanbiedingen

Vul het Brother garantieregistratie- en testblad in en fax dat naar Brother; u kunt het uzelf ook gemakkelijk maken door uw product online te registreren op

<http://www.brother.com/registration/>

FAQ's (veelgestelde vragen)

Bij het Brother Solutions Center vindt u alles wat u nodig hebt voor uw Brother-machine. Hier downloadt u de meest recente software-documenten en hulpprogramma's en vindt u antwoorden op veelgestelde vragen, tips voor het oplossen van problemen en informatie over hoe u optimaal gebruik kunt maken van uw Brother-product.

<http://solutions.brother.com/>

U kunt op het Brother Solutions Center zoeken naar bijgewerkte stuurprogramma's van Brother.

Zoek op het Brother Solutions Center naar de nieuwste firmware-upgrade om de prestaties van uw machine op peil te houden.

Voor klantenservice

Ga naar <http://www.brother.com/> voor informatie over hoe u contact kunt opnemen met uw plaatselijke Brother-vestiging.

Ga naar <http://www.brother.co.uk/> voor Brother-accessoires en -verbruiksartikelen.

Technische ondersteuning (voor PageManager en BizCard)

E-mailadres: tech@newsoft.eu.com

OPMERKING

Zie *Voor klantenservice* op pagina 54 voor overige problemen.
