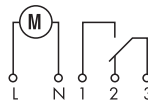


Serie 12 - Tijdschakelklokken 16 A
Mechanische tijdschakelklokken voor dag- of weekprogramma, eenvoudig instelbaar

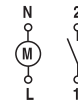
- Gangreserve van 100 uur bij stroomuitval
- Voor 35 mm rail (EN 60715)
 - Type 12.01 35,8 mm breed
 - Type 12.11 17,6 mm breed
- Type 12.31 voor in- en opbouwmontage
Frontmaat 72 x 72 mm EN 43700

12.01

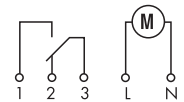

- Dagprogramma
- Gemakkelijk instelbaar met draaischijf
- Kortste schakeltijd 30 min


12.11


- Dagprogramma
- Gemakkelijk instelbaar met draaischijf
- Kortste schakeltijd 15 min


12.31


- Dagprogramma 12.31-0000
Kortste schakeltijd 15 min
- Weekprogramma 12.31-0007
Kortste schakeltijd 60 min



* De aangegeven contactbelasting geldt voor de maakcontacten

Afmetingen zie pagina 11

Contacten				
Aantal contacten		1 wisselcontact	1 maakcontact	1 wisselcontact
Max. continustroom/max. inschakelstroom	A	16/—	16/30	16/—
Nominale spanning/max. schakelspanning	V AC	250/—	250/—	250/—
Max. schakelvermogen AC1	VA	4.000	4.000	4.000
Max. schakelvermogen AC15 (230 V AC)	VA	750	420	420
Toegestane contactbelasting: gloeilampen (230 V)	W	2.000 *	2.000	2.000 *
TL - lampen gecompenseerd (230 V)	W	750 *	750	750 *
TL - lampen niet-gecompenseerd (230 V)	W	1.000 *	1.000	1.000 *
Halogeenlampen (230 V)	W	2.000 *	2.000	2.000 *
Min. schakelbelasting	mW (V/mA)	1.000 (10/10)	1.000 (10/10)	1.000 (10/10)
Contactmateriaal standaard		AgCdO	AgCdO	AgCdO
Voeding				
Leverbare	V AC (50/60 Hz)	230	230	120 - 230
nominale spanningen (U _N)	V DC	—	—	—
Nominaal vermogen AC/DC	VA (50 Hz)/W	2/—	2/—	2/—
Werkspanningsbereik	AC (50 Hz)	(0,85...1,1)U _N	(0,85...1,1)U _N	(0,85...1,1)U _N
	DC	—	—	—
Algemene gegevens				
Elektrische levensduur AC1	schakelingen	50 · 10 ³	50 · 10 ³	50 · 10 ³
Type programma/gangreserve		dagprogramma / 100h	dagprogramma / 100h	dagprogr. / 100h weekpr. / 100h
Aantal schakelpunten		48	96	96 168
Kortste schakelafstand	min	30	15	15 60
Gangnauwkeurigheid	s/dag	1,5	1,5	1,5
Omgevingstemperatuur	°C	-5...+50	-5...+50	-10...+50
Beschermingsgraad		IP 20	IP 20	IP 20
EG-richtlijn/keurmerken (Details op aanvraag)				

12.51 - Elektronische tijdschakelklok in analoge stijl met dag- en weekprogramma

- Programmeerbaar in de "Classic" mode met de joystick en in de "Smart" mode via een smartphone met NFC-chip
- Kortste schakeltijd is 30 minuten.
- Eenvoudig met een joystick in te stellen dag- of weekprogramma

12.81 - Astronomische/elektronische tijdschakelklok

- Programmeerbaar in de "Classic" mode met de joystick en in de "Smart" mode via een smartphone met NFC-chip
- Astro-programma: Bepaling van de zonsopgang en ondergang tijden door de datum, de tijd en de plaatscoördinaten
- Makkelijk instelbare plaatscoördinaten d.m.v. postcodes of d.m.v. lengte- en breedtegraad
- Offset functie: Staat een verschuiving toe t.o.v. van de astronomische tijden (tot max. 90 min in stappen van 10 min)
- Extra AAN- en UIT-tijd binnen de astro AAN-tijd instelbaar

- LCD display met back-light voor status indicatie, set-up en programmering
- Interne, aan de voorkant eenvoudig verwisselbare batterij voor set-up, programmering, statusindicatie, gangreserve en voor het in stand houden van schakeltijden bij het uitvallen van de voedingsspanning
- Versterkte isolatie tussen voeding en contacten
- Automatische zomer-/wintertijdschakeling voor Europa, Australië en Brazilië
- Programmabeveiliging met PIN-code
- Gangreserve van 6 jaar
- Cadmiumvrij contactmateriaal
- Voor 35 mm rail (EN 60715)

Afmetingen zie pagina 11

Contacten

Aantal contacten

1 wisselcontact

1 wisselcontact

Max. continuustroom/max. inschakelstroom A

16 / 30 (120 A – 5 ms)*

16 / 30 (120 A – 5 ms)*

Nominale spanning/max. schakelspanning V AC

250/400

250/400

Max. schakelvermogen AC1 VA

4.000

4.000

Max. schakelvermogen AC15 (230 V AC) VA

750

750

Nominale lampbelasting:

230 V gloeilamp/halogeen W

2.000

2.000

TL-lampen met EVSA⁽¹⁾ W

1.000

1.000

TL-lampen met VSA⁽²⁾ W

750

750

Compacte fluorescentielamp (spaarlamp) W

400

400

230V LED W

400

400

Laagspannings halogeenlampen of LED met EVSA⁽¹⁾ W

400

400

Laagspannings halogeenlampen of LED met VSA⁽²⁾ W

800

800

Min. schakelbelasting mW (V/mA)

1.000 (10/10)

1.000 (10/10)

Contactmateriaal standaard

AgSnO₂

AgSnO₂

Voeding

Leverbare V AC (50/60 Hz)

110...240

110...240

nominale spanningen (U_N) V DC

110...240

110...240

Nominaal vermogen VA (50 Hz)/W

2,8 / 0,9

2,8 / 0,9

Werkspanningsbereik AC (50 Hz)

(0,8...1,1)U_N

(0,8...1,1)U_N

DC

(0,8...1,1)U_N

(0,8...1,1)U_N

Algemene gegevens

Elektrische levensduur AC1 schakelingen

100 · 10³

100 · 10³

Type programma/gangreserve

dag- of weekprogramma /6 jaar

Astro-programma /6 jaar

Aantal schakelpunten

48

—

Kortste schakelafstand min

30

—

Gangnauwkeurigheid s/dag

1

1

Omgevingstemperatuur °C

-20...+50

-20...+50

Beschermingsgraad

IP 20

IP 20

EG-richtlijn/keurmerken (Details op aanvraag)



* De aangegeven contactbelasting geldt voor de maakcontacten

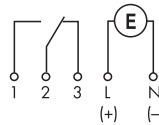
⁽¹⁾EVSA = Elektronisch voorschakelapparaat
⁽²⁾VSA = Conventioneel voorschakelapparaat

Serie 12 - Tijdschakelklokken 16 A
Elektronische tijdschakelklokken met weekprogramma

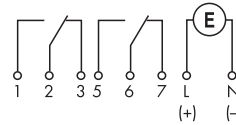
- Gangreserve van 6 jaar bij stroomuitval voor het ingestelde programma
- Bestemd voor inbouw in schakel- en verdeelkasten
- 35,8 mm breed (type 12.21 en 12.22)
17,8 mm breed (type 12.71)
- 30 geheugenplaatsen met geheugenbesparende programmeerblokken
- Pulsuitgang:
- 1s... 59: 59(mm:ss) voor 12.21 en 12.22 en 12.71
- Afneembaar front bij type 12.71 voor programmering met de hand of via de PC met programmeerset (type 012.90)
- Automatische zomer-/wintertijdschakeling
- Voor 35 mm rail (EN 60715)

12.21

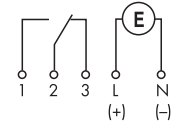

- Weekprogramma
- Elektronisch
- 1 wisselcontact (1-kanaals)


12.22


- Weekprogramma
- Elektronisch
- 2 wisselcontacten (2-kanaals)


12.71


- Weekprogramma
- Elektronisch
- Afneembaar front voor programmeren
- 1 wisselcontact (1-kanaals)



(1)EVSA = Elektronisch voorschakelapparaat
(2)VSA = Conventioneel voorschakelapparaat

Afmetingen zie pagina 11, 12

Contacten

Contacten	12.21	12.22	12.71
Aantal contacten	1 wisselcontact	2 wisselcontacten	1 wisselcontact
Max. continustroom/max. inschakelstroom A	16/30	16/30	16/30
Nominale spanning/max. schakelspanning V AC	250/—	250/—	250/—
Max. schakelvermogen AC1 VA	4.000	4.000	4.000
Max. schakelvermogen AC15 (230 V AC) VA	750	750	420
Nominale lampbelasting:			
230 V gloeilamp/halogeen W	1.200	1.200	400
TL-lampen met EVSA ⁽¹⁾ W	500	500	100
TL-lampen met VSA ⁽²⁾ W	400	400	100
Compacte fluorescentielamp (spaarlamp) W	300	300	50
230V LED W	300	300	50
Laagspannings halogeenlampen of LED met EVSA ⁽¹⁾ W	300	300	50
Laagspannings halogeenlampen of LED met VSA ⁽²⁾ W	500	500	100
Min. schakelbelasting mW (V/mA)	1.000 (10/10)	1.000 (10/10)	1.000 (10/10)
Contactmateriaal standaard	AgCdO	AgCdO	AgNi

Voeding

Voeding	12.21	12.22	12.71
Leverbare V AC (50/60 Hz)	—	120 - 230	—
nominale spanningen (U _N) V AC/DC	12 - 24	—	24
Nominaal vermogen AC/DC VA (50 Hz)/W	1,4/1,4	2/—	1,4/1,4
Werkspanningsbereik AC (50 Hz)	(0,9...1,1)U _N	(0,85...1,1)U _N	(0,9...1,1)U _N
DC	(0,9...1,1)U _N	—	(0,9...1,1)U _N

Algemene gegevens

Elektrische levensduur AC1 schakelingen	50 · 10 ³	50 · 10 ³	50 · 10 ³
Type programma/gangreserve	weekprogramma /6 jaar	weekprogramma /6 jaar	weekprogramma /6 jaar
Aantal schakelpunten	30	30	30
Kortste schakelafstand min	1	1	1
Gangnauwkeurigheid s/dag	0,5	0,5	0,5
Omgevingstemperatuur °C	-30...+55	-30...+55	-30...+55
Beschermingsgraad	IP 20	IP 20	IP 20

EG-richtlijn/keurmerken (Details op aanvraag)



Astronomische/elektronische 1- of 2-kanalaal tijdschakelklokken met dag- en weekprogramma

- Eenvoudige intuïtieve programmering van de 60 schakeltijden, astronomisch / elektronisch naar keuze (type: 12.91...0000, 12.91...0090, 12.92...0090 en 12.92)
- Programmering via de PC met programmeerset (type 012.90) en datasleutel (wordt met tijdschakelklok 12.91...0090, 12.92...0090 meegeleverd)
- Astronomische tijdsturing: Automatisch schakelen met instelbaar tijdsverschil t.o.v. zonsopgang en zonsondergang
- Astrofunctie kan onafhankelijk van zonsopgang en zonsondergang worden geblokkeerd; vb. verlichting wordt uiterlijk om 20:00 uur ingeschakeld
- Elektronische tijdsturing: Automatisch schakelen volgens tijdstelling met automatische zomer-/wintertijdschakeling
- Kortste schakeltijd: 1 minuut
- Handmatig in- of uitschakelen van het kanaal
- Handmatig continu in- of uitschakelen van het kanaal
- Programmeerbaar zonder aansluitspanning
- Plaatsbepaling door keuze van de dichtstbijzijnde stad of de plaatscoördinaten
- Programmabeveiliging met PIN-code
- Voor 35 mm rail (EN 60715)

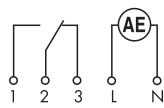
(1)EVSA = Elektronisch voorschakelapparaat
(2)VSA = Conventioneel voorschakelapparaat

Afmetingen zie pagina 12

12.91...0000



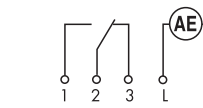
- Week- en dagprogramma
- Astro en elektronisch gestuurd
- 1 wisselcontact (1-kanalaal)



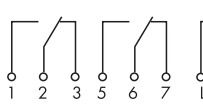
12.91...0090/12.92...0090



- Week- en dagprogramma
- Astro en elektronisch gestuurd
- Programmering via de PC en datasleutel of direct via de bedieningstoetsen op het front
- Type 12.91: 1 wisselcontact (1-kanalaal)
- Type 12.92: 2 wisselcontacten (2-kanalaal)



12.91...0090

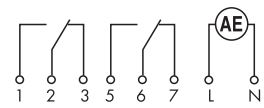


12.92...0090

12.92



- Week- en dagprogramma
- Astro en elektronisch gestuurd
- 2 wisselcontacten (2-kanalaal)



Contacten				
Aantal contacten		1 wisselcontact	1 wisselcontact / 2 wisselcontacten	2 wisselcontacten
Max. continustroom/max. inschakelstroom	A	16/30	16/30	16/30
Nominale spanning/max. schakelspanning	V AC	250/—	250/—	250/—
Max. schakelvermogen AC1	VA	4.000	4.000	4.000
Max. schakelvermogen AC15 (230 V AC)	VA	750	750	750
Nominale lampbelasting:				
230 V gloeilamp/halooeen	W	2.000	2.000	2.000
TL-lampen met EVSA ⁽¹⁾	W	1.000	1.000	1.000
TL-lampen met VSA ⁽²⁾	W	750	750	750
Compacte fluorescentielamp (spaarlamp)	W	400	400	400
230V LED	W	400	400	400
Laagspannings halooeenlampen of LED met EVSA ⁽¹⁾	W	400	400	400
Laagspannings halooeenlampen of LED met VSA ⁽²⁾	W	800	800	800
Min. schakelbelasting	mW (V/mA)	1.000 (10/10)	1.000 (10/10)	1.000 (10/10)
Contactmateriaal standaard		AgSnO ₂	AgSnO ₂	AgSnO ₂
Voeding				
Leverbare nominale spanningen (U _N)	V AC (50/60 Hz)	230	230	230
Nominaal vermogen AC/DC	VA (50 Hz)/W	2/—	2/—	2/—
Werkspanningsbereik	AC (50 Hz)	(0,85...1,1)U _N	(0,85...1,1)U _N	(0,85...1,1)U _N
Algemene gegevens				
Elektrische levensduur AC1	schakelingen	50 · 10 ³	50 · 10 ³	50 · 10 ³
Type programma/gangreserve		weekprogramma /6 jaar	weekprogramma /6 jaar	weekprogramma /6 jaar
Aantal schakelpunten		60	60	60
Kortste schakelafstand	min	1	1	1
Gangnauwkeurigheid	s/dag	0,5	0,5	0,5
Omgevingstemperatuur	°C	-30...+55	-30...+55	-30...+55
Beschermingsgraad		IP 20	IP 20	IP 20

EG-richtlijn/keurmerken (Details op aanvraag)



Serie 12 - Tijdschakelklokken 16 A

Bestelvoorbeeld

Voorbeeld: Serie 12, elektronische tijdschakelklok, 1 wisselcontact 16 A, (110...240) V AC/DC aansluitspanning

1 2 . 5 1 . 8 . 2 3 0 . 0 0 0 0

Serie
Type

- 0 = Motoraangedreven, kwartsgestuurd, dagprogramma, 35,8 mm breed
- 1 = Motoraangedreven, kwartsgestuurd, dagprogramma, 17,5 mm breed
- 3 = Motoraangedreven, kwartsgestuurd, voor frontmontage (70x70) mm, dagprogramma eindcijfer 0, weekprogramma eindcijfer 7
- 5 = Elektronisch, kwartsgestuurd, dagprogramma/weekprogramma, NFC-programmering, 35 mm breed
- 2 = Elektronisch, kwartsgestuurd, dagprogramma/weekprogramma, 35,8 mm breed
- 7 = Elektronisch, kwartsgestuurd, dagprogramma/weekprogramma, 17,5 mm breed
- 8 = Astronomisch, kwartsgestuurd, NFC-programmering, 35 mm breed
- 9 = Astronomisch/elektronisch, kwartsgestuurd, dagprogramma/weekprogramma, 35,8 mm breed

Aantal contacten

- 1 = 1 wisselcontact, 16 A
- 1 = 1 maakcontact, 16 A alleen bij 12.11
- 2 = 2 wisselcontacten, 16 A alleen bij 12.22, 12.92

Optie

- 0 = Met gangreserve
- 1 = Zonder gangreserve
alleen 12.11.8.230.1000

Nominale voedingsspanning

- 012 = 12 V AC/DC
- 024 = 24 V AC/DC
- 120 = 120 V AC
- 230 = 230 V AC
- 230 = (110...240) V AC/DC
(bij type 12.51, 12.81)

Spanningssoort

- 0 = AC (50/60 Hz)/DC
Zie "Alle uitvoeringen"
- 8 = AC (50/60 Hz)
- 8 = AC (50/60 Hz)/DC
(bij type 12.51, 12.81)

Alle uitvoeringen

- 12.01.8.230.0000
- 12.11.8.230.0000
- 12.11.8.230.1000
- 12.21.0.012.0000
- 12.21.0.024.0000
- 12.21.8.230.0000
- 12.22.0.024.0000
- 12.22.8.230.0000
- 12.31.8.024.0007 - Weekprogramma-voedingsspanning
12...24V DC/24...48V AC
- 12.31.8.230.0000 - Dagprogramma
- 12.31.8.230.0007 - Weekprogramma
- 12.51.8.230.0000
- 12.71.0.024.0000
- 12.71.8.230.0000
- 12.81.8.230.0000
- 12.91.8.230.0000
- 12.91.8.230.0090
- 12.92.8.230.0090
- 12.92.8.230.0000

Optie

- 0 = Standaard
- 0 = Dagprogramma
Type 12.31
- 7 = Weekprogramma
Type 12.31

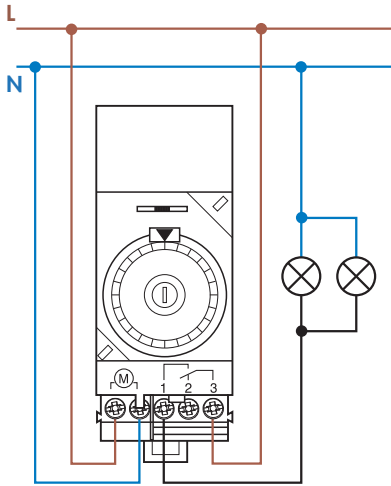
Speciale uitvoeringen

- 0 = Standaard
- 9 = Programmeerbaar via
PC met programmeerset
(type 012.90) en
datasleutel (alleen bij
type 12.91.8.230.0090,
12.92.8.230.0090)

Algemene gegevens

Isolatie-eigenschappen		12.51, 12.81	12.01, 12.11, 12.31	12.21, 12.22, 12.71, 12.91, 12.92	
Spanningsbestendigheid spoel /contact	VAC	4.000	4.000	4.000	
Spanningsbestendigheid geopende contacten	VAC	1.000	1.000	1.000	
Nominale impulsbestendigheid (spoel /contact)	kV/(1,2/50 µs)	6	6	6	
Nominale impulsbestendigheid (geopende contacten)	kV/(1,2/50 µs)	1,5	1,5	1,5	
EMC - immuniteit					
Soort test	Norm				
ESD - ontlading	via de aansluitingen	EN 61000-4-2	4 kV	6 kV	
	via de lucht	EN 61000-4-2	8 kV	8 kV	
Uitgestraald elektromagnetisch veld	(80...1.000) MHz	EN 61000-4-3	10 V/m	10 V/m	
Snelle transiënten (burst 5/50 ns, 5 en 100 kHz)		EN 61000-4-4	4 kV	4 kV	
Spanningspulsen op de voedingsklemmen (surge 1,2/50 µs)	common mode	EN 61000-4-5	4 kV	2 kV	
	differential mode	EN 61000-4-5	4 kV	2 kV	
Radiofrequentie common mode voltage	(0,15...80) MHz	EN 61000-4-6	10 V	10 V	
Spanningsdips	70 % U _N , 40 % U _N	EN 61000-4-11	10 perioden		
Korte onderbrekingen		EN 61000-4-11	10 perioden		
Radiofrequentie geleide emissies	(0,15...30) MHz	EN 55014	klasse B	klasse B	
Uitgestraalde emissies	(30...1.000) MHz	EN 55014	klasse B	klasse B	
Aansluitklemmen					
Vastzetkoppel	Nm	0,8	1,2		
Max. aansluitdiameter	harde kern	12.51, 12.81		12.01, 12.11, 12.31	
		mm ²	AWG	mm ²	AWG
	soepele kern	1 x 6 / 2 x 4	1 x 10 / 2 x 12	1 x 6 / 2 x 4	1 x 10 / 2 x 12
		1 x 4 / 2 x 2,5	1 x 12 / 2 x 14	1 x 6 / 2 x 2,5	1 x 10 / 2 x 14
Max. aansluitdiameter	harde kern	12.21, 12.22, 12.71, 12.91, 12.92			
		mm ²	AWG		
	soepele kern	1 x 6 / 2 x 4	1 x 10 / 2 x 12		
		1 x 6 / 2 x 2,5	1 x 10 / 2 x 14		
Draadstriplengte	mm	9			
Overige gegevens					
Gangreserve (levensduur batterij)		6 jaar (12.51, 12.81, 12.21, 12.22, 12.71, 12.91, 12.92)			
Batterij type		CR 2032, 3V, 230 mAh (12.51, 12.81)			
Gangreserve		100 h (12.01, 12.11, 12.31 - (na 80 h spanningsaanbod)			
Warmteverlies aan de omgeving	in stand-by W	12.51, 12.81		12.01, 12.11, 12.31	
		0,2	—	—	
		zonder contactstroom W	0,9	1,5	2
	bij nominale stroom W	1,5	2,5	3 (1 wisselcontact) 4 (2 wisselcontacten)	

Aansluitschema



Type 12.01

Schakelaarpositie :

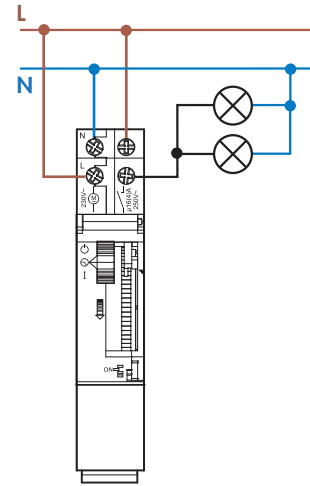
- ⊖ = continu uitgeschakeld
- AUTO = automatisch bedrijf
- I = continu ingeschakeld

Verwijderen van de aansluitklemmendeksel:

- Blokkering naar beneden drukken en de deksel naar voren trekken

Instelling van de schakeltijd:

- De transparante deksel verwijderen
- Elke naar buiten gedrukte ruitje bewerkstelligt een inschakeltijd van 30 min
- Instelling van de actuele tijd gebeurt met de centrale draaiknop



Type 12.11.8.230.0000 (met 100 h gangreserve)

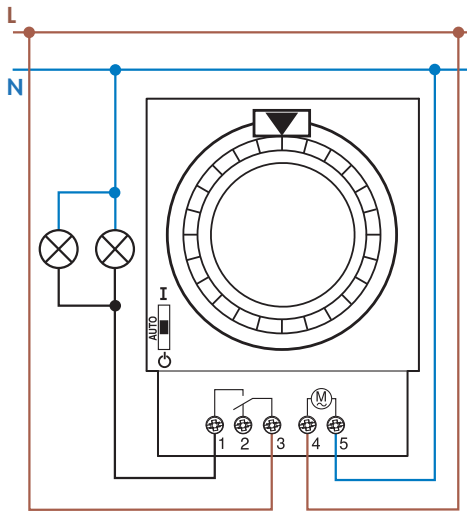
Type 12.11.8.230.1000 (zonder gangreserve)

Schakelaarpositie :

- ⊖ = continu uitgeschakeld
- ⊙ = automatisch bedrijf
- I = continu ingeschakeld

Instelling van de schakeltijd:

- Transparante deksel omhoogklappen
- Elke naar links gedrukte ruitje bewerkstelligt een inschakeltijd van 15 min
- Instelling van de actuele tijd gebeurt door naar beneden draaien van het schakelwiel



Type 12.31.8.230.0000 Dagprogramma

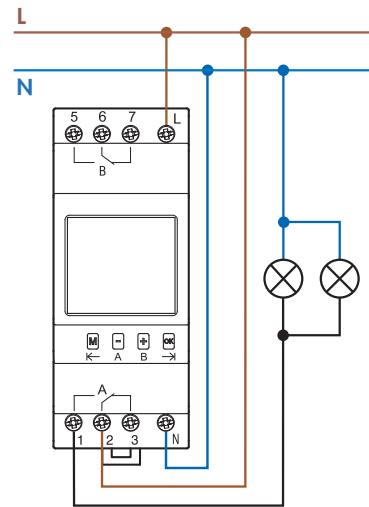
Type 12.31.8.230.0007 Weekprogramma

Schakelaarpositie :

- ⊖ = continu uitgeschakeld
- AUTO = automatisch bedrijf
- I = continu ingeschakeld

Instelling van de schakeltijden:

- Verwijder de transparante beschermkap
- Stel de actuele tijd in met de centrale transparante schijf
- Elk naar buiten gedrukt ruitertje vertegenwoordigt een inschakeltijd van:
15 min bij de dagprogrammaklok
60 min bij de weekprogrammaklok



Type 12.21 (1 wisselcontacten aan 1-2-3)

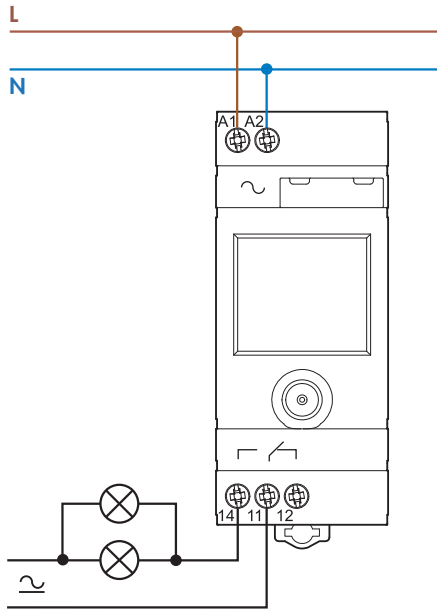
Type 12.22 (2 wisselcontacten aan 1-2-3 en 5-6-7)

Instelling van de schakeltijden:

Via functietoetsen volgens de bedieningshandleiding

- Weekdag en kloktijd
- Weekprogramma
- Automatische zomer-/wintertijdschakeling
- Uitlezen en wissen van schakeltijden

Aansluitschema



Type 12.51

Instellen van de schakeltijden:

Via de joystick (zie blz. 13,14)

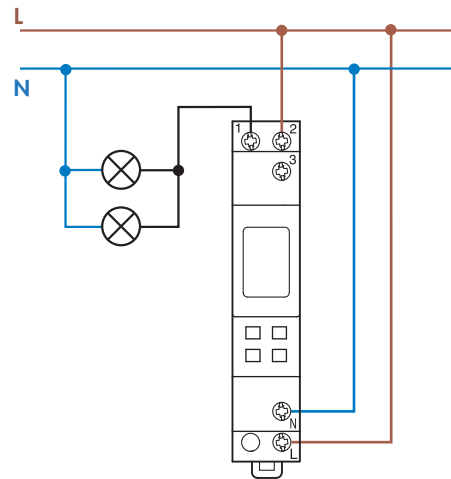
- dag/weekfunctie
- het actuele jaar
- de actuele maand
- de actuele dag
- het actuele uur
- de actuele minuut
- zomer-/wintertijdschakeling in/uitschakelen

Type 12.81

Instellen van de astronomische schakeltijden:

Via de joystick (zie blz. 15,16)

- land (b.v. NL, DE, IT..)
- postcode (CP, van 00 t/m 99) of de lengte- en breedtegraad
- het actuele jaar
- de actuele maand
- de actuele dag
- het actuele uur
- de actuele minuut
- zomer-/wintertijdschakeling in/uitschakelen



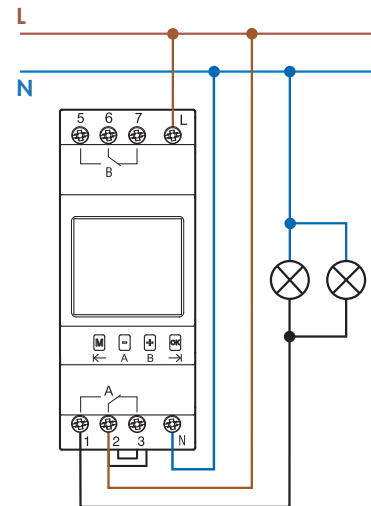
Type 12.71

Het frontpaneel is afneembaar voor programmering met de hand of via PC met programmeerset 012.90

Instelling van de schakeltijden:

Via functietoetsen volgens de bedieningshandleiding

- Weekdag en kloktijd
- Weekprogramma
- Automatische zomer-/wintertijdschakeling
- Uitlezen en wissen van schakeltijden



Typ 12.91 und 12.91....0090

(1 wisselcontact aan 1-2-3)

Typ 12.92 / 12.92....0090 (twee wisselcontacten aan 1-2-3 en 5-6-7)

Het type 12.91....0090 /12.92....0090 is handmatig programmeerbaar of via de PC met programmeerset (type 012.90) en de datasleutel

Instelling van de schakeltijden:

Met de functietoetsen volgens de bedieningshandleiding

- Kanaal A of kanaal B kiezen
- Astrorijdfunctie of normale tijdfunctie kiezen
- Weekdag kiezen
- Schakeltijd programmeren en daarna
- de volgende schakeltijd programmeren (voor de astrofunctie dient de locatie te worden ingegeven, of door keuze van een plaats in de buurt of door invoeren van de lengte- en breedtegraad)

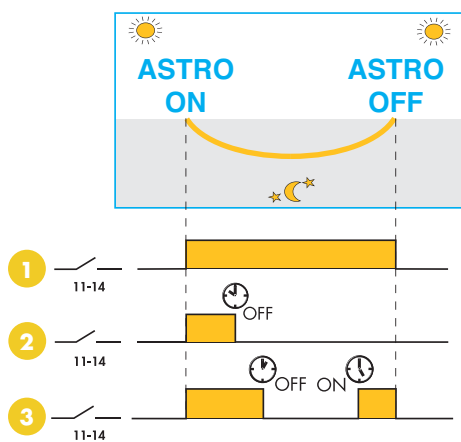
Twee programmeermodes voor type 12.51 en 12.81



Nadat de App Finder Toolbox is gedownload en geïnstalleerd, kunt u een bestaand schakelprogramma uitlezen, of uw schakelklok programmeren met een maximum aan flexibiliteit, de kleinste wijzigingen doorvoeren en het schakelprogramma direct op uw smartphone opslaan. U hoeft de smartphone alleen maar tegen de schakelklok te houden om de gegevens over te brengen. Het verwijderen van een programma doet u door uw vinger een aantal seconden op een opgeslagen programma te houden. Er verschijnt dan een pop-up met de optie verwijderen.

In de Finder Toolbox vindt u alle technische datasheets en Finder nieuws.

Functiebeschrijving type 12.81



De 12.81 is op drie manieren in te stellen:

- 1 Aan- en uitschakelen d.m.v. de astro AAN- en UIT-tijden. Deze tijden variëren voor elke dag.
Opmerking: Bij gebruik van de offset functie gelden deze verschuivingen in de astro-tijd voor alle dagen.
- 2 Inschakelen d.m.v. de astro AAN-tijd en uitschakelen door een ingestelde tijd OFF.
Opmerking: Deze ingestelde tijd geldt voor elke dag.
- 3 Inschakelen d.m.v. Astro AAN-tijd, uitschakelen door een ingestelde tijd OFF, dan inschakelen door een ingestelde tijd ON en dan uitschakelen door een astro-UIT-tijd.
Opmerking: Als de ingestelde AAN-tijd in de zomertijd later valt dan de astro-UIT-tijd zal deze genegeerd worden*.

* In de zomertijd kan het gebeuren dat de tijdgestuurde AAN-tijd na de astro-UIT-tijd valt. In dit geval heeft de astro-UIT-tijd voorrang en wordt de tijdgestuurde AAN-tijd genegeerd.

Toebehoren type 12.71 en 12.91

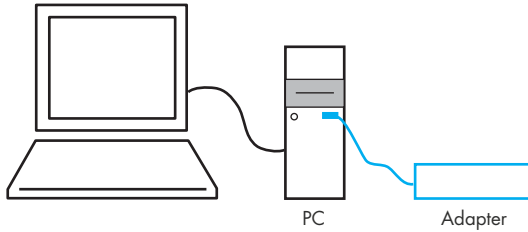


012.90

PC-programmeerset voor tijdschakelklokken 12.71, 12.91.8.230.0090, 12.92.8.230.0090 | 012.90

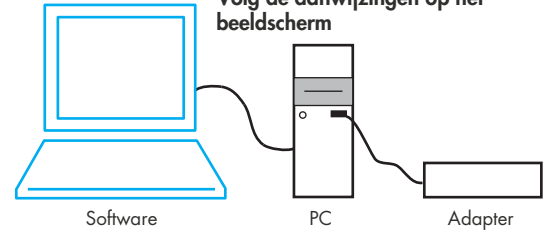
Tijdschakelklok 12.91.8.230.0090 en 12.92.8.230.0090 kunt u snel en simpel programmeren via de PC of laptop met programmeerset 012.90 en de datasleutel (meegeleverd met 12.91....0090 / 12.92....0090). Tijdschakelklok 12.71 is met programmeerset 012.90 te programmeren door het afneembare frontpaneel op de adapter te monteren. De programmeerset 012.90 bestaat uit: CD (software), adapter, USB-kabel (1,8 m lang) en handleiding.

1. Programmeerset op de PC of laptop aansluiten met de USB-kabel

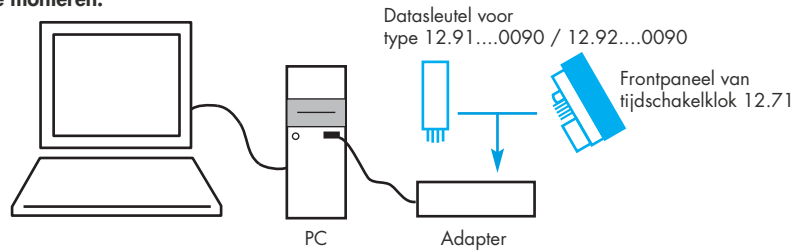


2. Start de software

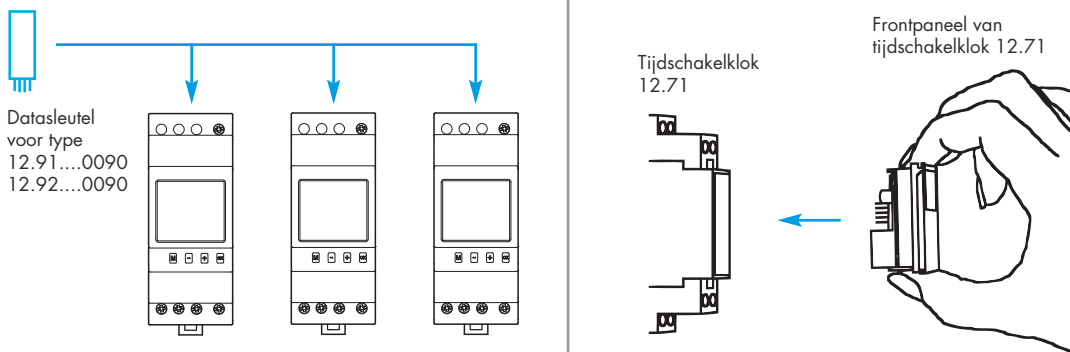
- Plaats de CD in het CD-station
- Installatie verloopt automatisch
- Volg de aanwijzingen op het beeldscherm



3. Verbinding met de computer van de datasleutel respectievelijk het afneembaar frontpaneel door deze in de adapter van de programmeerset te monteren.

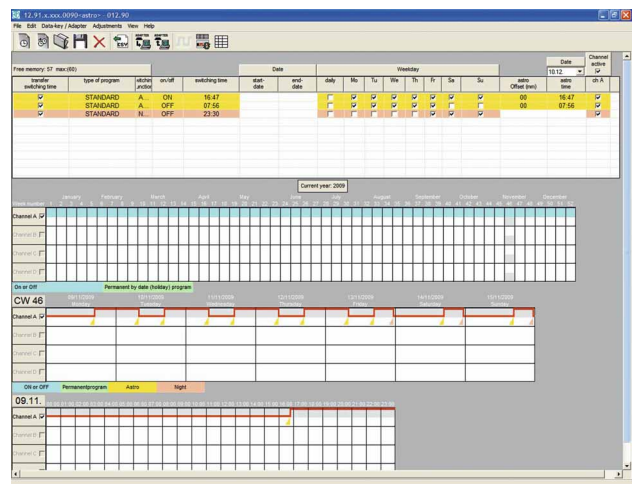
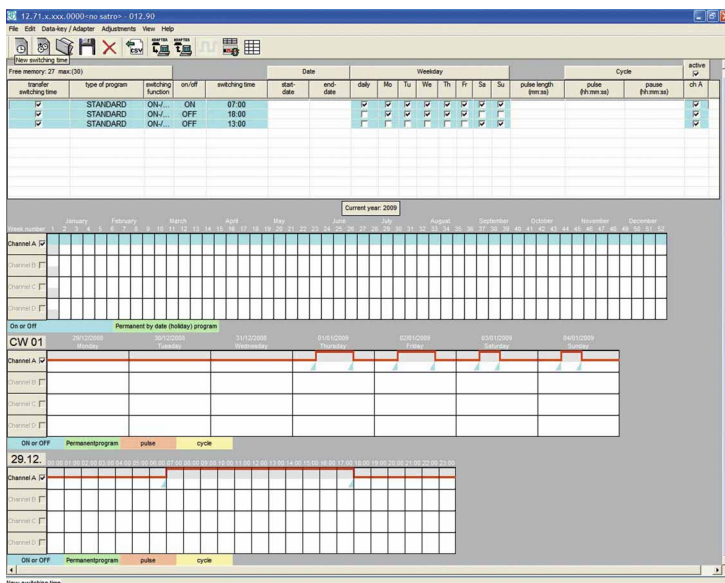


4. Programma-overdracht



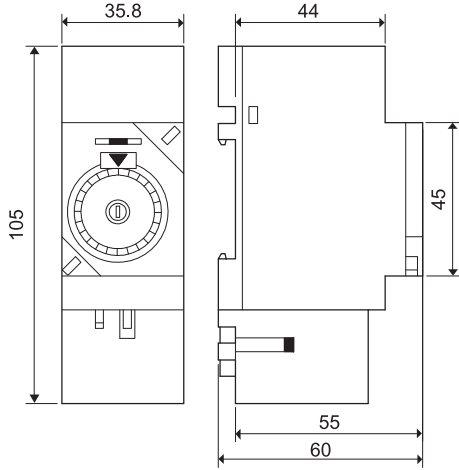
PC programmeersoftware

Eenvoudige en intuïtieve software om in een paar snelle stappen tijdschakelklokken te programmeren. Voor Windows 7/8/2000/XP/Vista.

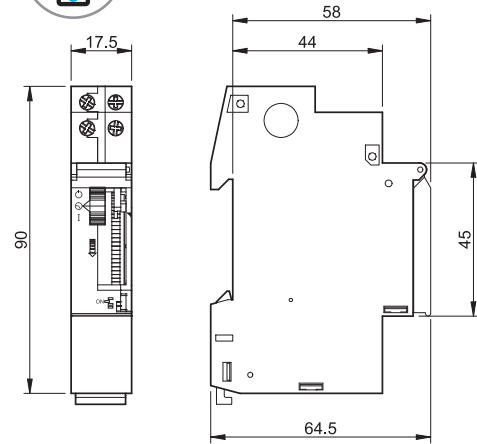


Afmetingen

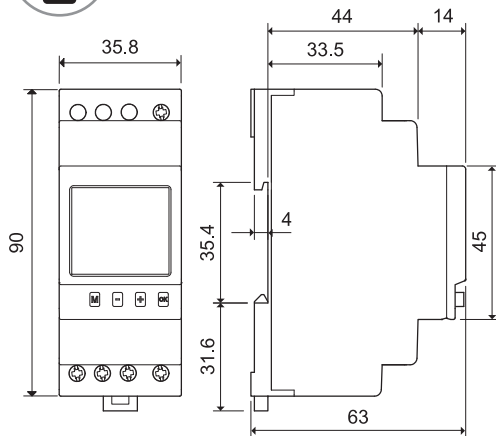
12.01
Schroefaansluiting



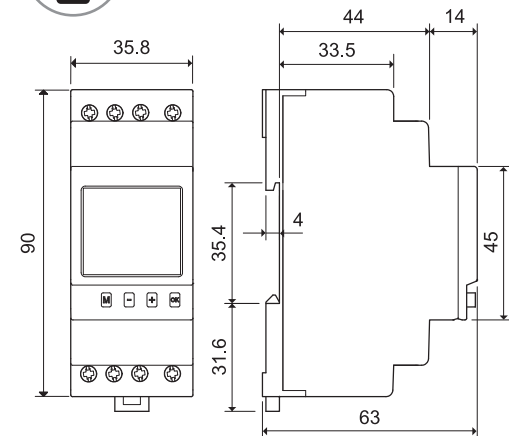
12.11
Schroefaansluiting



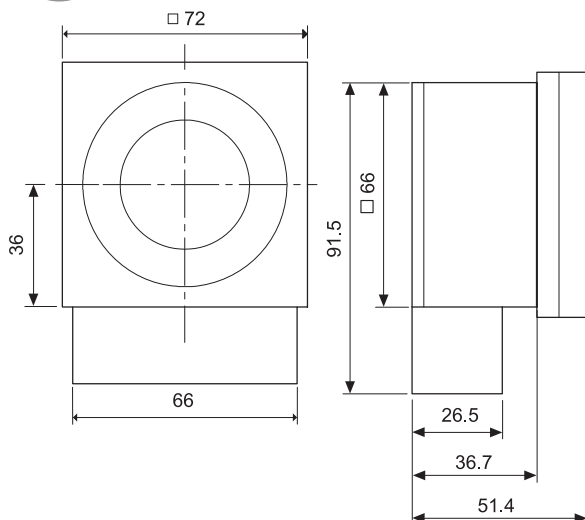
12.21
Schroefaansluiting



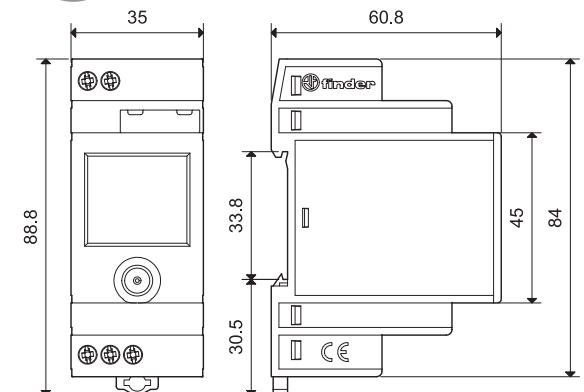
12.22
Schroefaansluiting



12.31
Schroefaansluiting

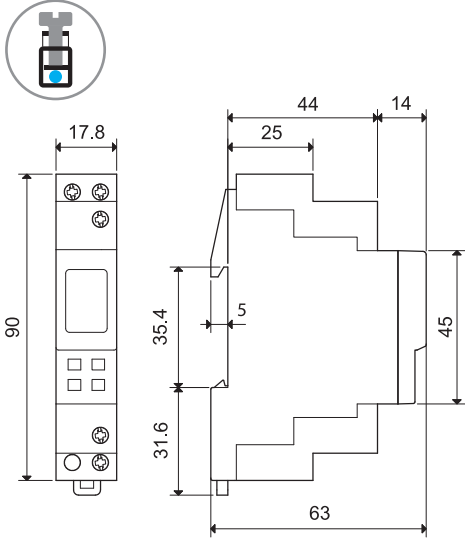


12.51/12.81
Schroefaansluiting

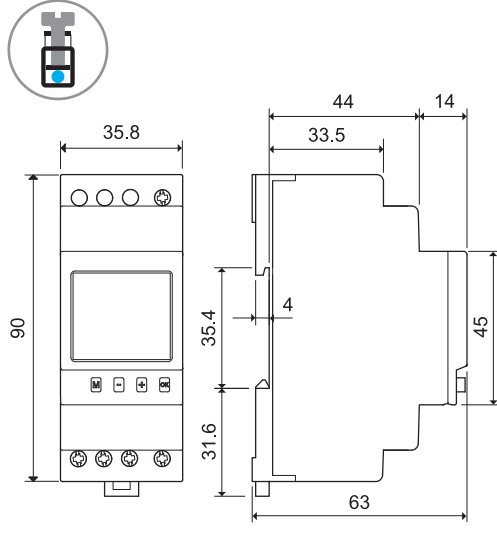


Afmetingen

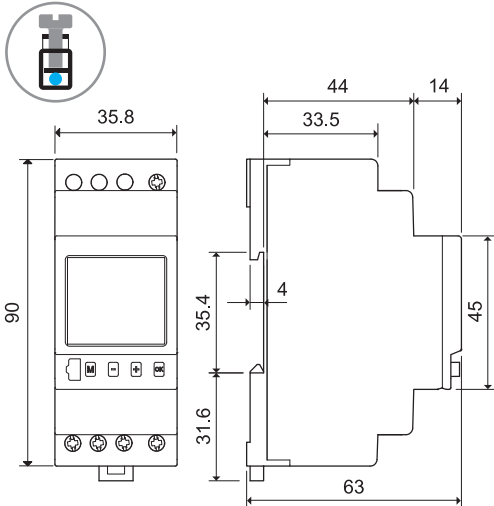
12.71
Schroefaansluiting



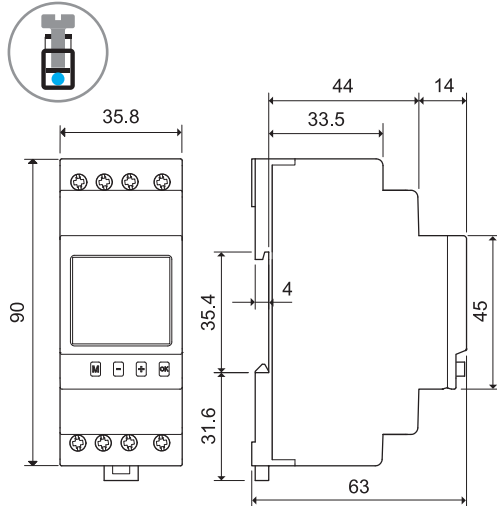
12.91...0000
Schroefaansluiting



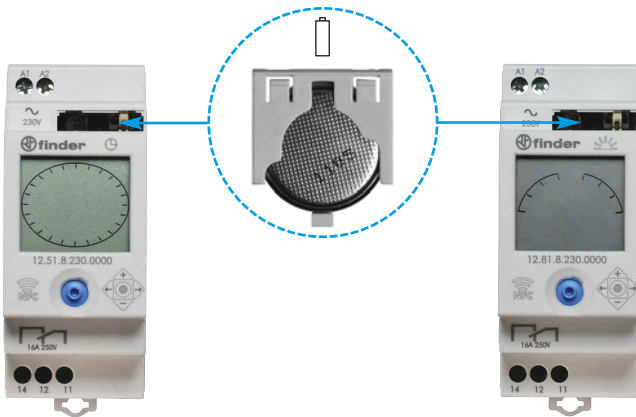
12.91...0090 / 12.92...0090
Schroefaansluiting



12.92
Schroefaansluiting



Vervanging batterij type 12.51 en 12.81



Power-save mode (energiebesparingsmode)

Als de voedingsspanning niet is aangesloten schakelt de tijdschakelklok in de **power-save mode**. In deze mode is de display uitgeschakeld, maar de tijdschakelklok bewaart de actuele tijd.

Met een druk op de joystick is het mogelijk om de display in te schakelen (stekker symbool knippert).

Nu zijn de schakeltijden, de actuele tijd en de status van het uitgangcontact zichtbaar. Nog een druk op het midden van de joystick (⊙) zorgt ervoor dat u weer in de **programmeermode** komt.

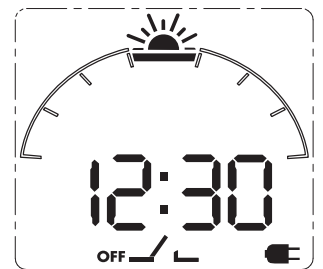
In deze mode kunnen schakeltijden ingesteld of veranderd worden zoals beschreven bij de **programmeermode**.

Na 1 minuut van inactiviteit komt de tijdschakelklok weer in de **power-save mode**.

Zonder voedingsspanning verbruikt de **programmeermode** of **setup mode** meer stroom dan de **power-save mode** en is nadelig voor de levensduur van de batterij. Als de voedingsspanning is aangesloten zijn de schakeltijden, de actuele tijd en de status van het uitgangcontact zichtbaar.

De back-light gaat aan als de voedingsspanning is aangesloten en de tijdschakelklok bediend wordt.

Na 1 minuut van inactiviteit gaat de back-light uit.



Toebehoren type 12.51 en 12.81



011.01

Adapter voor paneelmontage, 35 mm breed

011.01

