

SACC-DSI-M8MS-6CON-M8-L90 SH


Artikelnummer: 1424244



<http://catalog.phoenixcontact.net/phoenix/treeViewClick.do?UID=1424244>

Sensor-/actorinbouwconnector, stift, 6-polig, M8, achterwand-/schroefmontage met M8-bevestigingsschroefdraad, met haakse soldeeraansluiting

Commerciële gegevens

EAN	
sales group	D125
VPE	20 Pcs.
Douanetarief	85366990
Brutogewicht per stuk	KG
Nettogewicht per stuk	KG
Zie cataloguspagina	Pagina 228 (CAT-2-2013)

Houd er a.u.b. rekening mee dat de hier aangegeven gegevens uit de online catalogus afkomstig zijn. De volledige informatie en gegevens vindt u in de gebruikersdocumentatie onder <http://www.download.phoenixcontact.de>. Op alle internet downloads zijn de Algemene gebruiksvoorwaarden van toepassing.

Technische gegevens

Algemene gegevens

nominale stroom bij 40 °C	1,5 A
nominale spanning	30 V
aantal polen	6
overgangsweerstand	≤ 3 mΩ
isolatieweerstand	≥ 100 MΩ

Algemene gegevens

normen / bepalingen	M8-connector IEC 61076-2-104
polarisatie	A - standaard
overspanningscategorie	II
vervuilingsgraad	3
beschermklasse	IP67
materiaal contact	Cu-legering
materiaal contactoppervlak	Au
materiaal contactblok	PA 66
materiaal kartelmoer	zinkspluitgietwerk, vernikkeld
montagetechniek	achterwandmontage M8 x 1 met vlakke moer
aansluitmethode	soldeerstiften
statusindicatie	Nee

Toelatingen

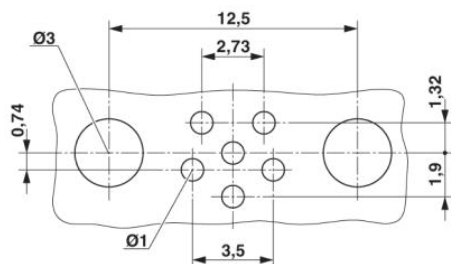
toelatingen

aangevraagde toelatingen:

Ex-toelatingen:

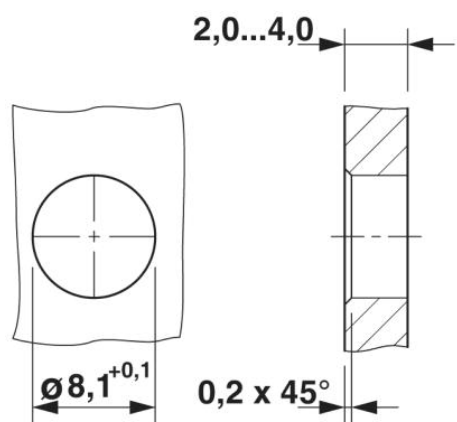
Tekeningen

boorsjabloon/soldeerpadgeometrie



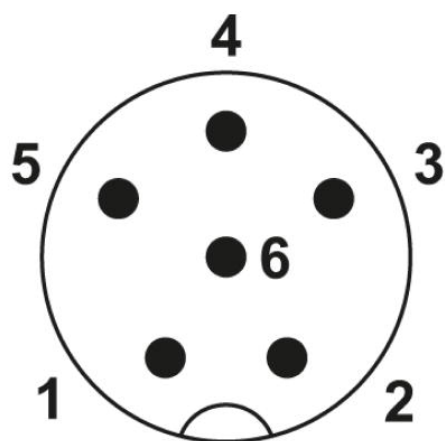
Boorsjabloon

Maatschets



Behuizingsuitsparing voor M8-inbouwconnectoren, steker, 1-delig

schematekening



Poolschema steker M8, 6-polig, aanzicht stiftzijde

Adresgegevens

PHOENIX CONTACT Deutschland GmbH
Flachmarktstr. 8
32825 Blomberg, Germany
Tel. +49 5235 3 12000
Fax +49 5235 3 41200
<http://www.phoenixcontact.de>



© 2012 Phoenix Contact
Technische wijzigingen voorbehouden