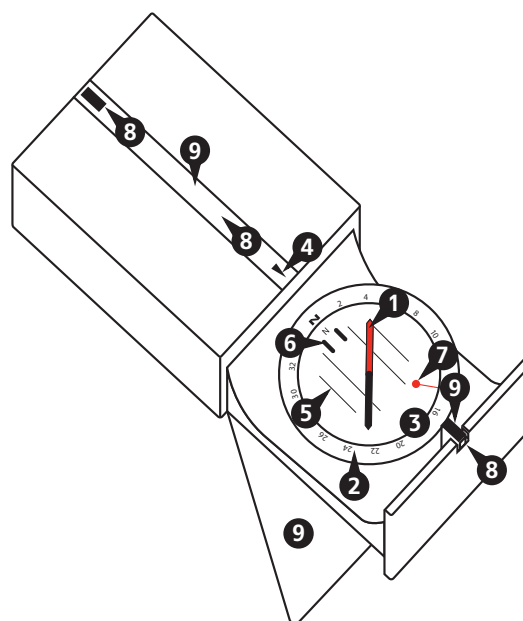


SUUNTO MATCHBOX COMPASSES

GEBRUIKERSHANDLEIDING

1. Samenstelling kompas

1. Naald met rood uiteinde richting het magnetische noorden
2. Rand met oriëntatieverdeling (gradenring) voor gebruik als gradenboog
3. Draaibaar komphuis voor het instellen van de richting naar het einddoel
4. Peilingindex voor het lezen van de numerieke waarden van de gradenring
5. Oriëntatielijnen die gebruikt worden om het komphuis uit te lijnen met de meridiaanlijnen op de kaart
6. Oriëntatiepijl voor het uitlijnen met de naald zodat de richting naar het einddoel gevonden kan worden
7. Hellingmeter (alleen bepaalde modellen) voor het meten van de verticale hoek
8. Middenlijn voor het uitlijnen van het einddoel en het kompas
9. Inkeping, spiegel en opening (alleen bij bepaalde modellen) voor nauwkeurige observatie van een object



2. Oriëntatie van de kaart

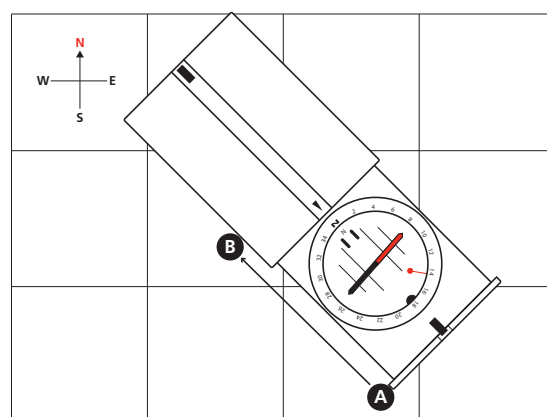
Voor een beter inzicht van uw omgeving, moet u het kompas eerst gebruiken om uw kaart naar de juiste richting te houden. Hiermee zorgt u ervoor dat de geografische omgeving om u heen in dezelfde algemene oriëntatie ligt als u op de kaart ziet.

1. Houd het kompas recht en kijk naar het rode uiteinde van de naald om te zien waar het noorden is.
2. Draai de kaart zo dat de bovenzijde naar het noorden is gericht.

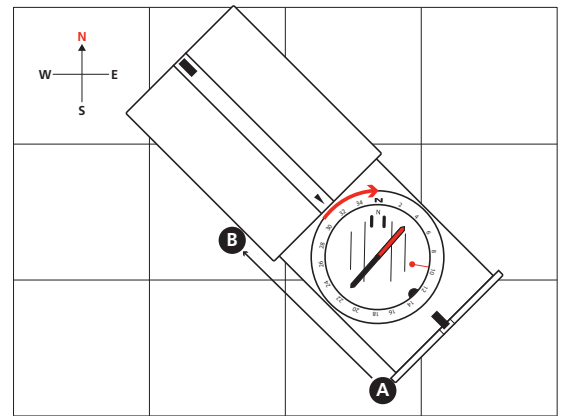
3. Navigeren met kaart en kompas

Bij het navigeren met een kaart en kompas, bepaalt u eerst de koers waarin u wilt reizen op de kaart en daarna brengt u deze koers over in de werkelijkheid.

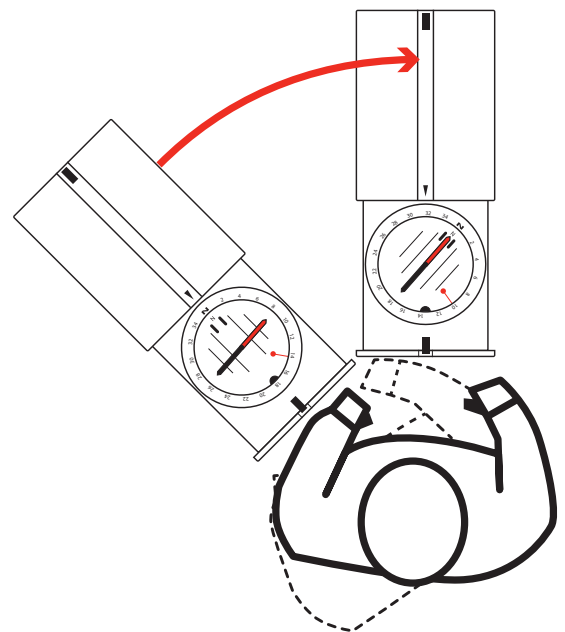
1. Plaats het kompas op de kaart tussen uw beginpunt (A) en uw einddoel (B).



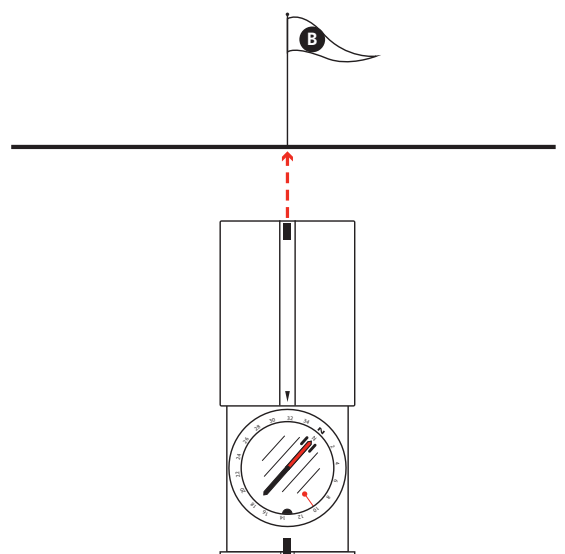
2. Draai het kompasshuis tot de oriëntatielijnen parallel lopen aan de meridiaanlijnen op de kaart, waarbij de N naar het noorden gericht is.



3. Houd het kompas recht op heuphoogte en draai uzelf tot de naald en de oriëntatiepijl op een lijn zijn.
OPMERKING: Compenseren voor declinatie. Zie hoofdstuk 4.



4. Kies een zichtbaar richtpunt uit, om u tijdens het reizen te helpen uw richting aan te houden.
5. Volg uw voortgang door de oriëntatiepunten te vergelijken met die op de kaart.



4. Correctie voor declinatie

De meridiaanlijnen op een kaart geven de richting van het ware noorden aan, terwijl uw kompasnaald in de richting van het magnetische noorden wijst. De hoek tussen deze twee richtingen wordt de magnetische declinatie genoemd.

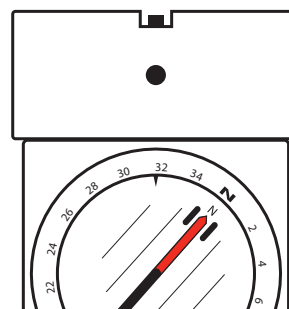
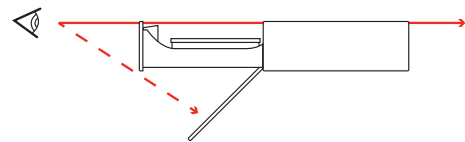
Voordat u gaat navigeren, dient u een betrouwbare bron te raadplegen - zoals een recente kaart of de NOAA website - zodat u uw plaatselijke declinatie kunt bepalen. Als de magnetische declinatie meer dan een paar graden bedraagt, dient u dit tijdens het navigeren te compenseren.

1. Draai het kompas om en schuif de behuizing open.
2. Draai aan het kompashuis tot de schroefkop zichtbaar is.
3. Steek de metalen sleutel in de instelschroef.
4. Draai de sleutel tot de declinatie-indicator het juiste aantal graden naar het oosten of het westen aangeeft of op 0° staat.

5. Uitvoeren van de peiling

Een peiling is de hoek tussen de richting naar het noorden en de richting naar een einddoel. Dit kan bijvoorbeeld worden gebruikt bij het communiceren van aanwijzingen naar anderen of het zoeken naar uw locatie.

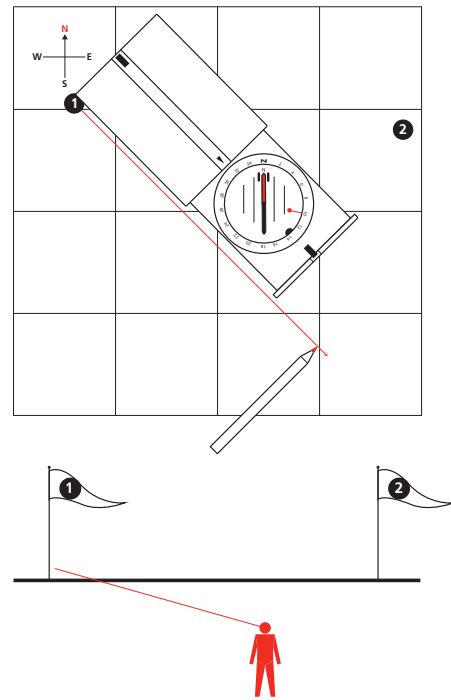
1. Open de spiegel en houdt het kompas op ooghoogte zodat u het kompashuis vanaf de weerspiegeling kunt aflezen.
2. Breng het doel op dezelfde lijn als de observatie-inkeping of -opening, waarbij u de middenlijn op de spiegel uilijnt met het midden van het kompashuis.
3. Houd het kompas stil en draai het kompashuis tot de oriëntatiepijl en de naald op dezelfde lijn liggen. **OPMERKING:** Compenseren voor declinatie. Zie hoofdstuk 4.
4. Als een numerieke peiling nodig is, leest u deze af van de peilingindex.



6. Zoeken naar uw locatie

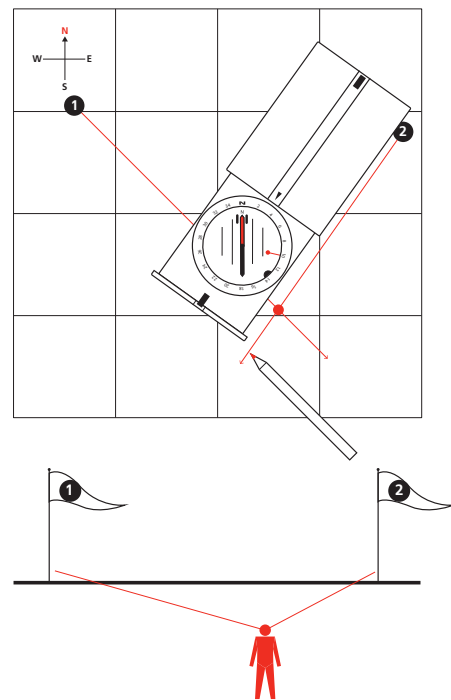
U kunt twee of meer objecten observeren en een driehoeksmeting uitvoeren om nauwkeurig te bepalen waar u bent.

1. Zoek naar een zichtbaar object dat herkenbaar is op uw kaart en volg stap 1 tot 3 van de procedure 'Uitvoeren van de peiling'.
2. Plaats de lange kant van het kompas op het object op de kaart.
3. Draai het kompas tot de oriëntatielijnen en de meridiaanlijnen parallel lopen en trek een lijn vanaf het object.



4. Kies een tweede object en herhaal stap 1 tot 3.

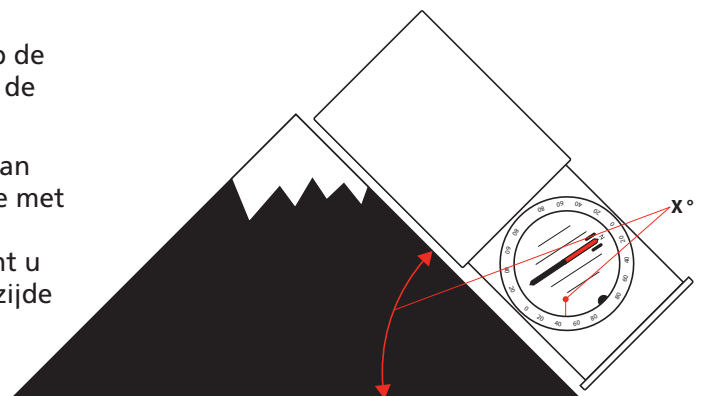
Daar waar de twee lijnen elkaar snijden is uw positie en hoe dichter de hoek tussen de twee elkaar snijdende lijnen bij 90° ligt, hoe preciezer de bepaling.



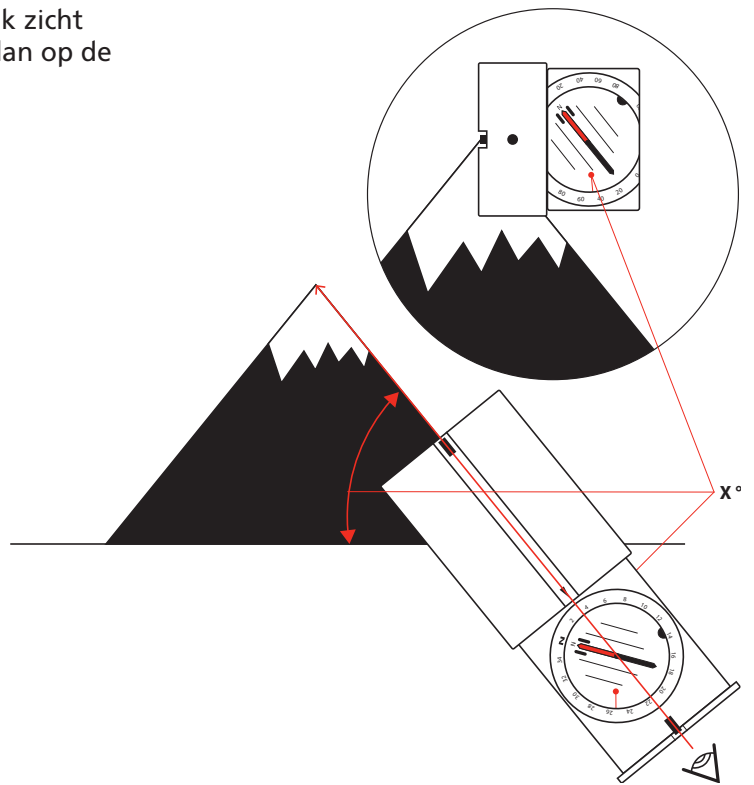
7. Meten van de inclinatie van een helling

De schaalverdeling voor de declinatiecorrectie op de achterzijde van het kompashuis fungeert ook als de schaalverdeling voor de clinometer.

1. Draai het kompashuis naar een peilingindex van 270° (West) en kantel het kompas op zijn zijde met de declinatieschaalverdeling naar beneden.
2. Als u duidelijk zicht heeft langs de helling, lijt u het kompas uit naar de helling met de achterzijde van het kompas op u gericht.



3. Of, als u duidelijk langs de helling duidelijk zicht naar boven of naar beneden heeft, richt dan op de top of de onderzijde.
4. Bekijk de naald van de clinometer om bij benadering de inclinatie te bepalen.



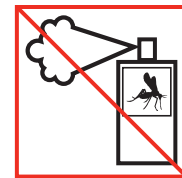
8. Verzorging

Gebruik voor het schoonmaken alleen schoon water en een milde zeep. Maak uw kompas regelmatig schoon.

Gebruiks-/opslagtemperatuur:
 -30° C - +60° C / -22° F - +140° F



⚠ LET OP: GEEN ENKEL OPLOSMIDDEL AANBRENGEN.



⚠ LET OP: GEEN INSECTENWEREND MIDDEL AANBRENGEN.



⚠ LET OP: NIET TEGEN SLAAN OF LATEN VALLEN.

9. SUUNTO BEPERKTE GARANTIE

Suunto garandeert gedurende de garantieperiode dat Suunto, naar eigen inzicht, defecten in materiaal en vakwerk kosteloos zal verhelpen, ofwel via a) reparatie of, b) vervanging door een vergelijkbaar product of, c) restitutie, onderhevig aan de algemene voorwaarden van deze beperkte garantie. Deze beperkte garantie dekt geen a) slijtage, b) ruwe behandeling, c) wijzigingen, d) blootstelling aan chemicaliën of e) misbruik. Tenzij anders voorzien in de lokale dwingende wetgeving, a) is deze beperkte garantie uitsluitend geldig in het land van aanschaf en b) moet er een bewijs van aanschaf worden geleverd wanneer er aanspraak wordt gemaakt op de garantieservice.

Garantieperiode

Beperkte levenslange garantie:

Van toepassing op Suunto A-, M-, MC-, MB- en Clipper-kompassen.

De garantieperiode is beperkt tot een redelijke periode waarna het product vanwege slijtage redelijkerwijs niet langer te gebruiken is.

Beperkte garantie van 2 jaar:

Van toepassing op Suunto Arrow-, Orca-Pioneer- en KB-kompassen.

De beperkte garantieperiode is twee (2) jaar vanaf de oorspronkelijke aanschafdatum.

Beperking van aansprakelijkheid

IN ZOVERRE DE TOEPASBARE DWINGENDE WETGEVING DIT TOESTAAT, IS DEZE BEPERKTE GARANTIE UW ENIGE EN EXCLUSIEVE VERHAAL EN KOMT DEZE IN DE PLAATS VAN ALLE ANDERE GARANTIES, HETZIJ EXPLICIET, HETZIJ IMPLICIET. SUUNTO IS NIET AANSPRAKELIJK VOOR SPECIALE, BIJKOMENDE, PUNITIEVE OF GEVOLGSCHADE. SUUNTO IS NIET AANSPRAKELIJK VOOR VERTRAGING BIJ DE VERLENING VAN DE GARANTIESERVICE.

© Suunto Oy 2/2014, 12/2014, 3/2015. Alle rechten voorbehouden. Onderhevig aan veranderingen zonder voorafgaande kennisgeving.

Suunto is een gedeponeerd handelsmerk van Suunto Oy.



SUUNTO CUSTOMER SUPPORT

1. www.suunto.com/support
www.suunto.com/mysuunto
2.

Australia	+61 1800 240 498
Austria	+43 720 883 104
Canada	+1 800 267 7506
China	+86 010 84054725
Finland	+358 9 4245 0127
France	+33 4 81 68 09 26
Germany	+49 89 3803 8778
Italy	+39 02 9475 1965
Japan	+81 3 4520 9417
Netherlands	+31 1 0713 7269
New Zealand	+64 9887 5223
Russia	+7 499 918 7148
Spain	+34 91 11 43 175
Sweden	+46 8 5250 0730
Switzerland	+41 44 580 9988
UK	+44 20 3608 0534
USA	+1 855 258 0900