

**Inhoud**

1	Belangrijke veiligheidsaanwijzingen	- 2 -
2	Ondersteuning	- 4 -
3	Beoogd gebruik	- 4 -
4	Conformiteit	- 5 -
5	Eigenschappen	- 5 -
6	Inhoud van de verpakking	- 5 -
7	Hoofdapparaat	- 6 -
8	Externe apparaten opladen	- 7 -
9	Functie van de knoppen	- 8 -
10	Apparaat aansluiten	- 9 -
10.1	Aansluiten via Line-In	- 9 -
10.2	Aansluiten via Bluetooth	- 10 -
10.2.1	Eerste keer gebruiken (koppelen)	- 11 -
10.2.2	Opnieuw gebruiken	- 11 -
10.3	Aansluiten via WiFi	- 12 -
10.3.1	Netwerk-configuratie	- 12 -
11	Bijbehorende app gebruiken	- 15 -
11.1	Bron kiezen	- 16 -
11.2	Weergave besturen	- 17 -
11.3	Luidsprekers instellen	- 19 -
11.3.1	Luidsprekers andere naam geven	- 20 -
11.3.2	Enkelvoudig gebruik	- 20 -
11.3.3	Gebruik in meerdere ruimten	- 20 -
12	Extra diensten	- 21 -
13	Foutopsporing	- 22 -
14	Garantiebepalingen	- 23 -

## **1 Belangrijke veiligheidsaanwijzingen**

- 1) Lees deze aanwijzingen.
- 2) Neem deze aanwijzingen in acht.
- 3) Neem alle waarschuwingen in acht.
- 4) Volg alle aanwijzingen op.
- 5) Gebruik het apparaat niet in de buurt van water.
- 6) Reinig het apparaat uitsluitend met een zachte doek.
- 7) Sluit de ventilatieopeningen niet af en installeer het apparaat volgens de gebruikershandleiding.
- 8) Installeer het apparaat niet in de buurt van warmtebronnen als radiatoren, verwarmingselementen, kachels of andere apparaten (bijv. versterkers) die warmte produceren.
- 9) Steek de stekker in een geaard stopcontact.
- 10) Bescherm het netsnoer zodat niemand erop trapt en het niet bekneld raakt. Let in het bijzonder op de stekker en het gebied waar het snoer uit het apparaat komt.
- 11) Gebruik alleen accessoires die door de fabrikant worden aanbevolen.
- 12) Trek als het onweert of als u het apparaat lange tijd niet gebruikt, de stekker uit het stopcontact.
- 13) Ga voor reparaties altijd naar een erkend servicecentrum. Neem contact op met een servicecentrum als het apparaat op een of andere manier beschadigd is, bijv. als het netsnoer of de stekker beschadigd is, als er vocht of deeltjes in het apparaat zijn gekomen, als het apparaat in de regen of in een vochtige omgeving heeft gestaan, als het apparaat niet goed werkt of als het is gevallen.
- 14) Sluit de ventilatieopeningen niet af met een krant, tafelkleed, gordijn o.i.d.
- 15) Plaats geen open vuur (bijv. kaarsen) op het apparaat.
- 17) Het apparaat is bedoeld voor gebruik in een gematigd klimaat.
- 18) Stel het apparaat niet bloot aan sproei- of spatwater en zet geen voorwerpen op het apparaat die met water gevuld zijn (bijv. een bloemenvaas).

## DYON Area

**WAARSCHUWING:** Voorkom brand en stroomstoten. Stel het apparaat daarom niet bloot aan regen of vochtigheid.



Gebruik uitsluitend originele reserveonderdelen.



### **VOORZICHTIG:**

Statische elektriciteit kan tot storingen leiden, waardoor het apparaat moet worden gereset.

Voorkom stroomstoten. Maak het apparaat daarom niet open. Er zitten geen onderdelen in het apparaat die de gebruiker zelf kan repareren of vervangen. Laat reparatie en onderhoud over aan vakkundig personeel.



### **Aanwijzingen voor de bescherming van het milieu**

Dit product mag aan het einde van zijn levensduur niet bij het normale huishoudelijk afval worden afgevoerd maar moet op een inzamelpunt voor de recycling van elektrische en elektronische apparatuur worden ingeleverd. Het symbool op het product, de handleiding of de verpakking wijst op deze bepalingen.

De gebruikte materialen kunnen volgens de markeringen worden hergebruikt. Door hergebruik, recycling of andere vormen van afvoer van oude apparaten en batterijen levert u een belangrijke bijdrage aan de bescherming van ons milieu. Vraag bij uw gemeente naar het inzamelpunt.

## **2 Ondersteuning**

URL: <http://www.dyon.eu>

Op onze website vindt u recente informatie over het apparaat, over andere producten van ons bedrijf en over ons bedrijf zelf. Als u nog vragen of problemen heeft, raadpleeg dan de FAQs op onze website of neem contact op met onze klantenservice [support@dyon.eu](mailto:support@dyon.eu).

## **Fabrikant**

Axdia International GmbH Formerweg 9 D-47877 Willich (Duitsland)	Tel: +49(0) 2154 / 8826-0 Fax: +49(0) 2154 / 8826-100  Support-hotline: +49 (0)2154 / 8826-101 Web: <a href="http://www.dyon.eu">www.dyon.eu</a> E-mail: <a href="mailto:info@axdia.de">info@axdia.de</a>
--	---

## **3 Beoogd gebruik**

Het apparaat is bedoeld voor het afspelen van muziek in de gangbare formaten en voor de weergave van audiosignalen die het via een kabel, WiFi of Bluetooth ontvangt. Dit is het enige gebruiksdoel van het apparaat.

Let op alle informatie in deze gebruikershandleiding, vooral op de veiligheidsaanwijzingen. Elk ander gebruik wordt als niet beoogd gebruik beschouwd en kan leiden tot schade of letsel. Bovendien vervalt dan de garantie. De fabrikant aanvaardt geen enkele aansprakelijkheid voor schade door niet beoogd gebruik.

Deze handleiding komt mogelijk niet exact overeen met uw apparaat. Wijzigingen voorbehouden. Houd u aan de aanwijzingen in het apparaat.

## **4 Conformiteit**



Hierbij verklaart Axdia International GmbH dat dit apparaat voldoet aan de principiële eisen en de andere relevante voorschriften van richtlijn 1999/5/EG.

De CE-conformiteitsverklaring voor dit product vindt u op internet op:

[www.dyon.eu](http://www.dyon.eu) – Service – Downloads

([http://www.dyon.eu/web/page\\_mp\\_2\\_ump\\_20.html](http://www.dyon.eu/web/page_mp_2_ump_20.html))

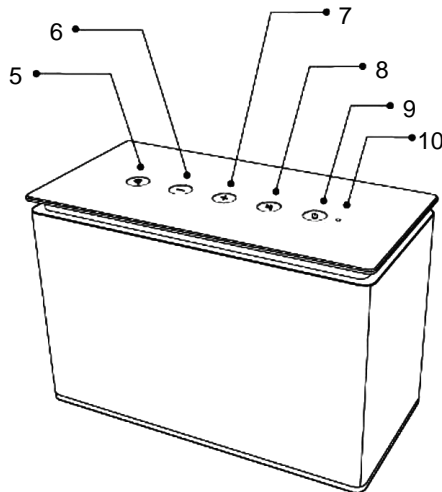
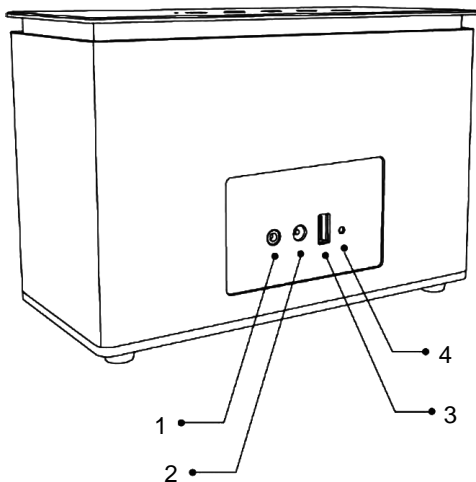
## **5 Eigenschappen**

- 1) Geschikt voor apparaten voorzien van Bluetooth en alle apparaten die een overeenkomstige audio-uitgang hebben (zie aansluitingen).
- 2) Weergave van geluidsbronnen via WiFi op een of meerdere gelijksoortige luidsprekers.
- 3) Eenvoudig te bedienen met de knoppen op het apparaat.

## **6 Inhoud van de verpakking**

DYON Area, adapter, gebruiksaanwijzing

## 7 Hoofdapparaat



**1** Line-In geluidsingang

**2** Voeding (18V, 2A)

**3** USB-aansluiting voor opladen

**4** Reset-opening

Uitschakelen van het storing of bij verbroken verbindingen

**5** Modus-knop

**6** Minus-knop

**7** Plus-knop

**8** Afspelen / Pauze

**9** Stand-by

**10** Statusweergave

### Toestanden van de statusweergave:

Brandt continu blauw	Apparaat is ingeschakeld, aangesloten in geselecteerde modus en klaar voor gebruik.
Knippert blauw	Wacht op verbinding, verbinding wordt opgebouwd.
Brandt continu rood	Apparaat staat stand-by.

## **8 Externe apparaten opladen**

Het apparaat kan via de USB-aansluiting externe apparaten zoals een telefoon of tablet opladen.

### **Opmerking**

- Gebruik aansluitkabels van maximaal 80 cm lang.
- Let, als u de USB-adapter of -kabel aansluit, goed op de richting van de stekker voordat u deze in de USB-aansluiting van het apparaat steekt. Als u de stekker omgekeerd in het apparaat steekt, kan de aansluiting of de stekker beschadigd raken.
- Let erop dat de aangesloten apparaten alleen worden opgeladen als de Area luidspreker in de oplaadmodus staat.
- Als de oplaadmodus actief is, kunt u de andere functies van de luidspreker niet gebruiken.

### **Let op!**

- De USB-aansluiting is uitsluitend bedoeld voor het opladen van externe apparaten met een spanning van 5V.
  - De maximale laadstroom is 1 A.
- 
1. Sluit het op te laden apparaat met een geschikte USB-kabel aan op de luidspreker.
  2. Druk één of meerdere keren op de modus-knop totdat de oplaadmodus gemeld wordt.
  3. Het opladen begint.
  4. Controleer later de oplaadtoestand van het aangesloten apparaat.

## 9 Functie van de knoppen

### **i** Opmerking

Let op, de functie van de knoppen is afhankelijk van de gekozen modus.

- Als u het apparaat vanuit stand-by in wilt schakelen, houd dan de stand-by-knop ongeveer 3 seconden ingedrukt.
- Als u het apparaat weer in stand-by wilt schakelen, houd dan de stand-by-knop opnieuw ongeveer 3 seconden ingedrukt.

Toets	Modus	Gebruikswijze	Bediening	Functie
Stand-by	Alle		Lang indrukken	In- / uitschakelen
Afspelen / pauze	WiFi Bluetooth	Alle	Kort indrukken	Afspelen / pauze
	Line-In	-	Kort indrukken	Geluid uitschakelen
+ (Plus)	WiFi Bluetooth	Streaming	Kort / lang indrukken	Volume verhogen
	WiFi Bluetooth	Lokaal afspelen	2x kort indrukken	Volgende nummer
	WiFi Bluetooth	Lokaal afspelen	Lang indrukken	Volume verhogen
- (Minus)	WiFi Bluetooth	Streaming	Kort / lang indrukken	Volume verhogen
	WiFi Bluetooth	Lokaal afspelen	2x kort indrukken	Vorige nummer
	WiFi Bluetooth	Lokaal afspelen	Lang indrukken	Volume verhogen
Modus	Alle	-	Kort indrukken	Volgende modus
	WiFi	-	Lang indrukken	WiFi Verbinding verversen
	Bluetooth	-	Lang indrukken	Verbinding verbreken



## **10 Apparaat aansluiten**

### **10.1 Aansluiten via Line-in**

#### **Opmerking**

- Gebruik aansluitkabels van maximaal 80 cm lang.
- Als u de gewenste luidspreker in een WiFi-meer-ruimtesysteem als client gebruikt, neem de luidspreker dan eerst uit de luidsprekergroep. Anders is afspelen niet mogelijk.
- Als u de gewenste luidspreker in een WiFi-meer-ruimtesysteem als master gebruikt, kunt u deze rechtstreeks gebruiken. De meer-ruimteweergave wordt hierdoor echter beëindigd. U moet deze na gebruik handmatig weer inschakelen.

#### **Belangrijk**

Als er enige minuten geen verbinding is, schakelt het apparaat automatisch uit. Schakel het weer in met de stand-by-knop.

1. Sluit de Line-in ingang van het apparaat aan op een geluidsbron, bijv. een MP3- of DVD-speler. Gebruik hiervoor een geschikte audiokabel (niet meegeleverd).
2. Schakel het apparaat en de geluidsbron in. Het apparaat kiest automatisch Line-in als geluidsbron.
3. U kunt het afspelen starten met de bedieningsknoppen op de aangesloten geluidsbron.

## 10.2 Aansluiten via Bluetooth

U kunt met deze speler ook muziek van een Bluetooth apparaat afspelen.



### **Belangrijk**

Als er enige minuten geen verbinding is, schakelt het apparaat automatisch uit. Schakel het weer in met de stand-by-knop.



### **Opmerking:**

- Als u de gewenste luidspreker in een WiFi-meer-ruimtesysteem als client gebruikt, neem de luidspreker dan eerst uit de luidsprekergroep. Anders is afspelen niet mogelijk.
- Als u de gewenste luidspreker in een WiFi-meer-ruimtesysteem als master gebruikt, kunt u deze rechtstreeks gebruiken. De meer-ruimte-afspeler wordt hierdoor echter beëindigd. U moet deze na gebruik handmatig weer inschakelen.
- Het apparaat en het Bluetooth-apparaat mogen niet meer dan 8 meter van elkaar verwijderd zijn.
- Als u met uw apparaat buiten het Bluetooth-bereik van de luidspreker komt, wordt de verbinding verbroken.
- Als u weer binnen het bereik komt, herstelt de verbinding zich in het algemeen vanzelf weer. Als u geen geluid hoort, controleer dan de verbinding en koppel de apparaten zo nodig opnieuw.
- Voorwerpen tussen het apparaat en het Bluetooth-apparaat kunnen de verbinding beïnvloeden.
- Houd het apparaat uit de buurt van andere elektronische apparaten die de werking kunnen beïnvloeden.
- Maak uzelf eerst vertrouwd met de bediening van het Bluetooth-apparaat, voordat u dit aan het apparaat koppelt.
- De compatibiliteit met alle Bluetooth-apparaten is niet te garanderen.

### **10.2.1 Eerste keer gebruiken (koppelen)**

Als u het apparaat voor het eerst met een bepaald Bluetooth-apparaat verbindt, moet u het audioapparaat aan de speler koppelen.

1. Zet het apparaat aan.
2. Druk een aantal malen op de modus-knop totdat de Bluetooth-modus wordt gemeld. Hiermee schakelt u over op de Bluetooth-modus.
3. Schakel uw Bluetooth-apparaat in en zoek naar andere Bluetooth-apparaten in de buurt. Uw apparaat verschijnt op het zoekscherm van uw Bluetooth-apparaat als "AREA-x".
4. Zoek met uw audio-apparaat de Bluetooth-luidspreker op. Selecteer "AREA-x" uit de lijst met te koppelen apparaten en maak verbinding.
5. Als de verbinding tot stand is gekomen, gaat het statuslampje continu blauw branden.
6. U kunt het afspelen bedienen met de bedieningsknoppen op de verbonden geluidsbron.
7. U kunt de verbinding verbreken door de Bluetooth-functie uit te schakelen of door de luidspreker in een andere modus te zetten.

### **10.2.2 Opnieuw gebruiken**

1. Als u al eerder een koppeling heeft gemaakt, druk dan een aantal malen op de modus-knop totdat de Bluetooth-modus wordt gemeld. Hiermee schakelt u over op de Bluetooth-modus.
2. Maak verbinding via uw geluidsbron.
3. U kunt het afspeelfuncties bedienen met de bedieningsknoppen op de verbonden geluidsbron.

## 10.3 Aansluiten via WiFi



### **Belangrijk**



Als er enige minuten geen verbinding is, schakelt het apparaat automatisch uit. Schakel het weer in met de stand-by-knop.

### 10.3.1 Netwerkconfiguratie

U kunt deze luidspreker opnemen in uw bestaande WiFi-netwerk.

1. Activeer de WiFi-modus op de luidspreker.
2. Open de WiFi-instellingen op een apparaat dat geschikt is voor WiFi.
3. Zoek de luidspreker op in de lijst met actieve WiFi-netwerken.
4. Maak verbinding met de gewenste luidspreker.
5. Open nu uw internet-browser en type het IP-adres van uw luidspreker, "**10.10.10.254**", in de adresbalk in en roep de pagina op.
6. De onderstaande pagina's verschijnen.

De pagina bestaat uit twee delen. De weergave is te wijzigen met de instelling linksboven in de hoek.

- Klik op " Wifi", om de WiFi-instellingen te openen.
- Klik op " Einstellungen" voor andere instellingen.

### **Instellingen**

Binnen Instellingen kunt u kiezen tussen "Status", "Systeem" of "Netwerk" voor nadere instellingen.

# DYON Area Instellingen - Status

Wifi		Status	
Status	System	System	Netzwerk
- Versionsinformation			
SSID:		AREA-L	
Gerätename:		Büro	
Sprache:		Deutsch	
Firmwareversion:		releaseWiFiAudio.3.1.2312	
Release Datum:		20151012	
UUID:		FF210742C3CDBD64D80891B2	
Wireless IP (WLAN):		192.168.100.83	
Ethernet IP (LAN):		0.0.0.0	

Hier ziet u belangrijke systeem informatie, bijvoorbeeld de naam van het WiFi-netwerk (SSID) en de naam van het apparaat.

## Instellingen - Systeem

Wifi		System		Speichern	
Status	System	System	System	Netzwerk	Netzwerk
+ Sprache					
+ Wiederherstellung der Werkseinstellungen					
- Firmware-Update					
Firmware-Aktualisierung					
Durchsuchen... Keine Datei ausgewählt.					
Anwenden					
Firmware Online-Aktualisierung					
Online Update					

Kies hier de taal van de pagina's of herstel de fabrieksinstellingen van de luidspreker.

Wifi Speichern

Status System Netzwerk

WLAN-Sicherheit

Open

Passwort

Gerätename ändern

Wijzig hier de netwerkinstellingen van de luidspreker.



## Belangrijk

De luidspreker is bij levering niet beveiligd, zodat deze gemakkelijk te configureren is. Uw netwerk is niet via dit apparaat toegankelijk. U moet de verbindingen met dit apparaat echter toch beveiligen.

## WiFi-instellingen (WLAN)

Einstellungen Willkommen

WLAN: Router1234 Verbunden

Wählen Sie ein WLAN-Netzwerk

Router1234

Hier ziet u alle beschikbare WiFi-netwerken in de buurt. Maak verbinding met uw netwerk, zodat u de luidspreker via dit netwerk kunt bedienen of andere luidsprekers in meer-ruimtemodus kunt bedienen.

## 11 Bijbehorende app gebruiken



Via de bijbehorende app kunt u aangesloten streaming-diensten en lokale muziek afspelen op de AREA-luidsprekers.

1. Verbind de luidspreker(s) zoals hiervoor beschreven, met uw WiFi-netwerk.
2. Zoek in de Google Play Store of de Apple Store naar de AREA Player app en installeer deze.
3. Controleer of de luidsprekers aan staan en zijn aangesloten.
4. Open de app. U ziet alle luidsprekers die de app kan vinden.



### Opmerking

Als een luidspreker aan een master-luidspreker is toegewezen, worden ze samen als één apparaat

5. Veeg naar links of rechts voor een andere weergave van de app.

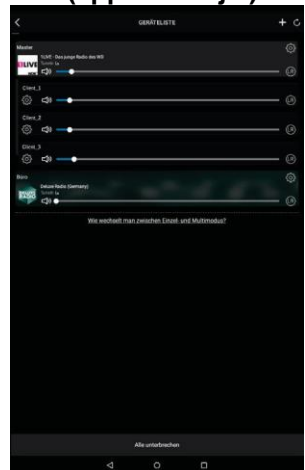
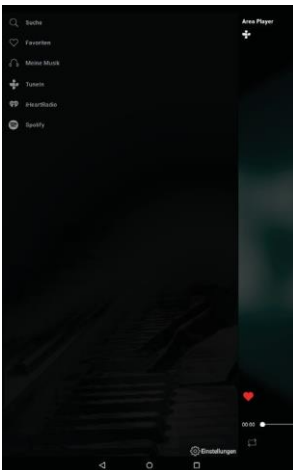
**Bron selecteren**



**Afspelen bedienen**



**Luidspreker instellen  
(apparatenlijst)**



### 11.1 Bron selecteren

Geheel links vindt u de keuze van de bron.

Veeg van rechts naar links over het scherm om naar Afspelen bedienen te gaan.

#### Zoeken

Zoek binnen iHeart Radio naar nummers.

#### Favorieten

Hier vindt u alle nummers die u als favoriet gemarkeerd heeft.

#### Mijn muziek

Zoek in het lokale geheugen naar nummers.

#### Tuneln/iHeart Radio

Luister naar deze internetradiodienst.

#### Spotify

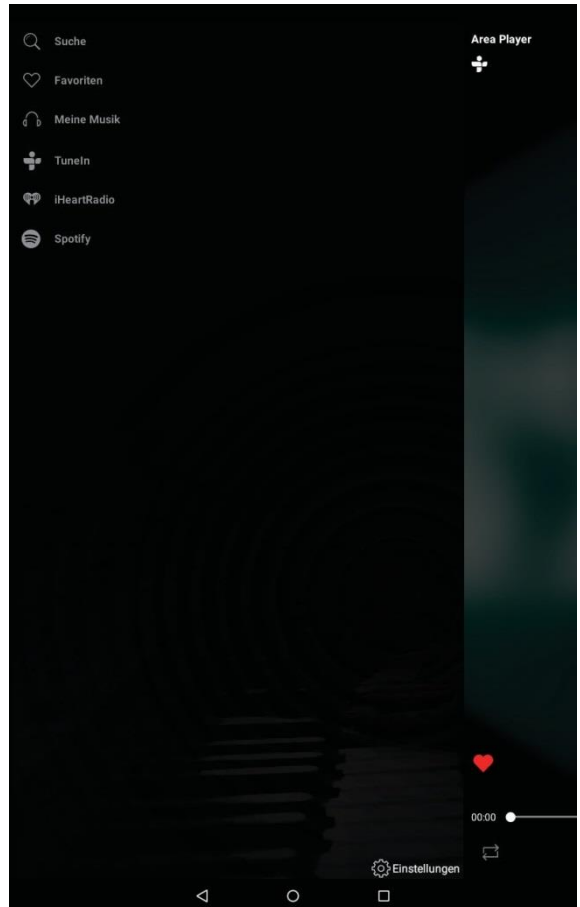
Via deze knop krijgt u toegang tot Spotify.

#### **i** Opmerking

Om Spotify te kunnen gebruiken, moet u aangemeld zijn bij Spotify en een Premium-abonnement hebben. U moet ook de Spotify-app op uw toestel installeren.

#### Instellingen

Hier vindt u meer informatie over deze app en kunt u de geluidskwaliteit aanpassen.





### 11.2 Afspelen bedienen

Op het scherm Afspelen bedienen ziet u informatie over het huidige nummer of de geselecteerde radiozender.

Bedien de app met de knoppen op het scherm.



#### **i** Opmerking

Sommige elementen zijn alleen te gebruiken tijdens lokaal afspelen, bijvoorbeeld de afspeelmodus, de afspeellijst en de tijddlijn.

## **Volume aanpassen**

1. Druk op het luidsprekersymbool rechtsonder.
2. Pak het punt dat het huidige volume aangeeft vast.
3. Beweeg dit naar links om het volume te verlagen of naar rechts om het te verhogen.

### **i Opmerking**

Als u het volume op deze manier instelt, wordt het volume van alle luidsprekers die met de gekozen luidspreker gekoppeld zijn, gelijktijdig gewijzigd. Om het volume van de luidsprekers individueel aan te passen, opent u de apparatenlijst.

### 11.3 Luidspreker instellen

Op dit scherm ziet u alle luidsprekers die in het netwerk beschikbaar zijn. U kunt de luidsprekers hier elk afzonderlijk van muziek voorzien of een groep samenstellen met een master- en maximaal zes client-luidsprekers en zo een meer-ruimtesysteem opzetten.

In het voorbeeld ziet u in totaal 5 luidsprekers. Vier zijn er met elkaar verbonden in meer-ruimtemodus waarbij de eerste als master fungeert.

Luidspreker toevoegen

Instellingen voor de client-luidsprekers

Lijst bijwerken (alleen Android)

Instellingen voor de master-luidspreker

Stereoweergave kiezen voor elke luidspreker:  
LR - stereo  
L – linkerkanaal  
R – rechterkanaal

Help openen voor luidsprekerindeling

Afspelen op alle luidsprekers stoppen

GERÄTELISTE

Maester

1LIVE - Das Junge Radio des WD

Client\_1

Client\_2

Client\_3

Büro

Deluxe Radio (Germany)

Wie wechselt man zwischen Einzel- und Multimodus?

Alle unterbrechen

#### **i** Opmerking

Trek in de iOS-app de lijst naar beneden om deze bij te werken.

### **11.3.1 Luidspreker andere naam geven**

Druk op de instellingen van een luidspreker om de weergegeven naam van die luidspreker te wijzigen.

#### **i Opmerking**

U kunt van client-luidsprekers de naam niet wijzigen. Ontkoppel ze eerst.

### **11.3.2 Afzonderlijk gebruik**

Elke luidspreker kan een andere muziekbron afspelen.

1. Druk op de gewenste luidspreker om de muziekbron in te stellen.
2. Selecteer de gewenste bron en begin met afspelen.

### **11.3.3 Meer-ruimtemodus**

U kunt maximaal 6 client-luidsprekers en een master-luidspreker samenvoegen tot een meer-ruimtegroep.

1. Kies een luidspreker die moet fungeren als master.
2. Druk op een luidspreker die u aan deze master wilt koppelen en sleep die op de master-luidspreker.
3. Druk op de master-luidspreker om de muziekbron in te stellen.
4. Selecteer de gewenste bron en begin met afspelen.
5. Als u een luidspreker uit de groep wilt halen, druk dan op de luidspreker en sleep die naar beneden tot onder de horizontale lijn.

## **12 Aanvullende diensten**

### **i Opmerking**

Houd er rekening mee dat de aanvullende diensten afkomstig zijn van externe service-providers en dat hun gebruiksvoorwaarden van toepassing zijn.

### **Tuneln Radio / iHeart Radio**

De aanvullende diensten Tuneln Radio en iHeart Radio geven toegang tot tal van internationale radiozenders.

### **Spotify**

Spotify biedt toegang tot miljoenen nummers, artiesten en actuele hits. Bedien dit apparaat via de Spotify-app.

### **i Opmerking**

Het gebruik kan tot extra kosten leiden.

1. Sluit dit apparaat aan op hetzelfde netwerk als uw PC of smartphone.
2. Installeer de Spotify app.
3. Maak een premium-account aan.
4. Open de Spotify-app met de knop in de AREA-app en speel een nummer af.

Informatie over het instellen van Spotify vindt u op:

[www.spotify.com/connect](http://www.spotify.com/connect)

De Spotify-software gebruikt licenties van derden. U vindt die hier: [www.spotify.com/connect/third---party---licenses](http://www.spotify.com/connect/third---party---licenses).

### 13 Foutopsporing

Melding	Mogelijke oorzaak	Oplossing
Geen geluid bij afspelen Bluetooth	<ol style="list-style-type: none"> <li>1. Het apparaat is niet goed gekoppeld met het audio-apparaat.</li> <li>2. Het apparaat bevindt zich buiten het bereik van het audio-apparaat.</li> <li>3. Het volume staat te laag.</li> </ol>	<ol style="list-style-type: none"> <li>1. Raadpleeg de handleiding voor handmatig koppelen van audio-apparaten.</li> <li>2. Breng het apparaat binnen het bereik van Bluetooth.</li> <li>3. Stel het volume hoger in.</li> </ol>
Geen geluid in WiFi-Modus	<ol style="list-style-type: none"> <li>1. De luidspreker en het weergaveapparaat zijn niet met hetzelfde netwerk verbonden.</li> <li>2. De verbinding met de luidsprekers is verbroken.</li> </ol>	<ol style="list-style-type: none"> <li>1. Herstel de verbinding.</li> <li>2. Controleer of de luidsprekers in de goede modus staan en aanstaan.</li> <li>3. Houd de modus-knop even ingedrukt om een verbroken verbinding te herstellen.</li> <li>4. Druk zo nodig op de reset-knop op het apparaat.</li> </ol>
Geluid in Bluetooth- of AUX-modus is vervormd.	De geluidsbron is gestoord.	Als de oorspronkelijke geluidsbron van het externe audio-apparaat gestoord of van slechte kwaliteit is, heeft dat ook effect op de luidspreker. Probeer een andere muziekbron, bijv. een CD.
Geen geluid in AUX-modus,	<ol style="list-style-type: none"> <li>1. Het apparaat is niet goed aangesloten op het externe apparaat.</li> <li>2. Het volume staat te laag.</li> </ol>	<ol style="list-style-type: none"> <li>1. Raadpleeg de handleiding voor het aansluiten van een audio-apparaat op dit apparaat.</li> <li>2. Stel het volume hoger in.</li> </ol>

## **14 Garantie bepalingen**

De volgende bepalingen gaan over de voorwaarden bij en de omvang van onze garantie. Ze laten onze wettelijke en contractuele garantieverplichtingen onverlet.

We bieden garantie op onze producten overeenkomstig onderstaande bepalingen:

1. We bieden 24 maanden garantie op producten van DYON. Tot 12 maanden na de aankoopdatum verhelpen wij kosteloos schade of gebreken aan het product, overeenkomstig de volgende garantie bepalingen. Als een gebrek of defect langer dan 12 maanden na de aankoopdatum wordt vastgesteld, wordt het product alleen onder garantie gerepareerd als er aantoonbaar sprake is van een fabricagefout. De garantie is niet van toepassing op batterijen en andere verbruiksonderdelen, breekbare onderdelen als glas of kunststof en op defecten ten gevolge van normale slijtage. Er bestaat geen recht op garantie ten gevolge van geringe afwijkingen in de uitvoering die nodig zijn voor waarde en bruikbaarheid van het product, van schade door chemische of elektrochemische invloeden, van water en in het algemeen van abnormale omstandigheden.
2. We voldoen aan onze garantieverplichtingen door gebrekkige onderdelen, naar onze keuze, kosteloos te repareren of te vervangen door onderdelen zonder het gebrek. AXDIA behoudt zich het recht voor het apparaat door een gelijkwaardig te vervangen als het opgestuurde product niet binnen een passende tijd en tegen redelijke kosten is te repareren. Het product kan ook vervangen worden door een ander gelijkwaardig model. U heeft geen recht op reparatie op locatie. Vervangen onderdelen worden ons eigendom.
3. De garantie komt te vervallen als er reparaties of ingrepen aan het product worden uitgevoerd door personen die niet door ons daartoe erkend zijn of als onze producten zijn voorzien van uitbreidingen of accessoires die niet geschikt zijn voor onze producten.

## **DYON Area**

4. Een garanti verrichting leidt niet tot een verlenging van de garantie en er gaat ook geen nieuwe garantietermijn in. De garantietermijn voor ingebouwde reserveonderdelen loopt af als de garantietermijn voor het gehele product afloopt.
5. Verdergaande en andere aanspraken, in het bijzonder bijvoorbeeld vergoeding van schade buiten het product, zijn uitgesloten voor zover de aansprakelijkheid niet wettelijk geregeld is. Wij aanvaarden dus geen aansprakelijkheid voor toevallige, indirecte of andere vervolgschade van welke aard dan ook die leidt tot gebruiksbepeningen, gegevensverlies, winstderving of bedrijfsuitval.

### **Garantie claimen**

1. Als u garantie wilt claimen, dient u contact op te nemen met AXDIA Service-Center via e-mail, fax of telefoon (zie onderstaande contactgegevens). U kunt ook het serviceformulier op onze website of op de achterzijde van de garantiiebepalingen gebruiken.
2. AXDIA Service-Center zal proberen uw probleem te diagnosticeren en op te lossen. Als vastgesteld wordt dat het een garantiégeval betreft, ontvangt u een RMA-nummer (Return Material Authorization) en verzoeken we u het product naar AXDIA te sturen.

### **OPGELET:**

AXDIA neemt alleen zendingen in ontvangst die voorzien zijn van een RMA-nummer.

Let bij het opsturen van het product op het volgende:

1. Het product moet voldoende gefrankeerd, verzekerd en verzendklaar worden opgestuurd. Er mogen geen accessoires worden bijgevoegd (geen kabel, CD's, geheugenkaarten, handleidingen etc.), tenzij anders bepaald door het AXDIA Service-Center.
2. Vermeld het RMA-nummer van buiten zichtbaar en leesbaar op de verpakking.
3. Er moet een kopie van het aankoopbewijs als garanti ebewijs worden bijgesloten.
4. AXDIA voert na ontvangstneming van het opgestuurde product de garanti verrichting uit overeenkomstig de garantiiebepalingen en stuurt het product franco, verzekerd terug.



**Buiten de garantie**

AXDIA kan een serviceverzoek buiten de garantietermijn weigeren. Als AXDIA akkoord gaat met service buiten de garantietermijn, dan worden alle reparatiekosten en verzendkosten in rekening gebracht. AXDIA neemt geen zendingen in ontvangst die niet vooraf zijn toegestaan via een RMA (Return Material Authorization).

