

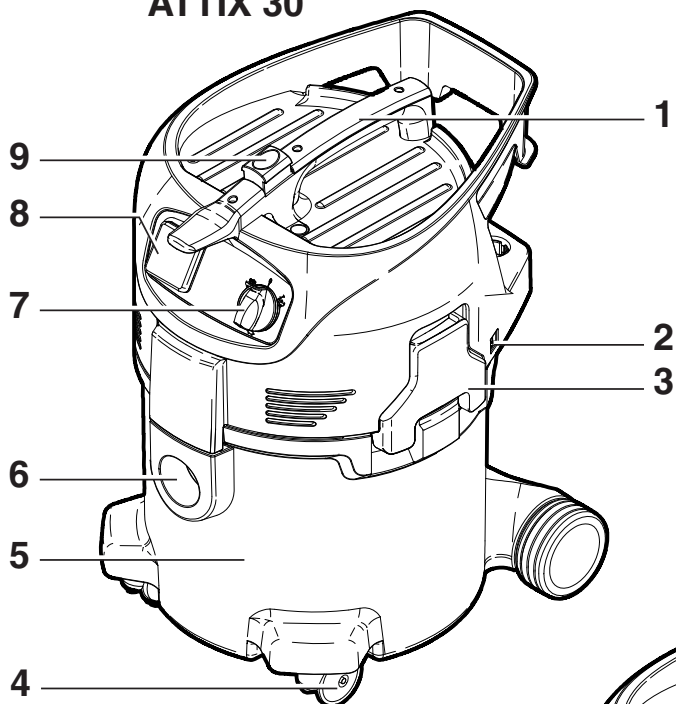
Operating instructions



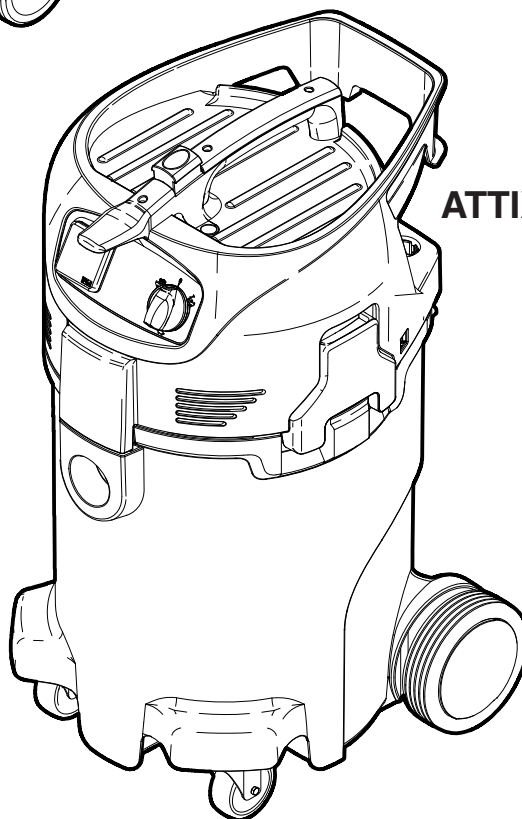
**ATTIX 30 / PC / XC
ATTIX 40 / PC / XC
ATTIX 50 / PC / XC
ATTIX 50-21 PC EC**



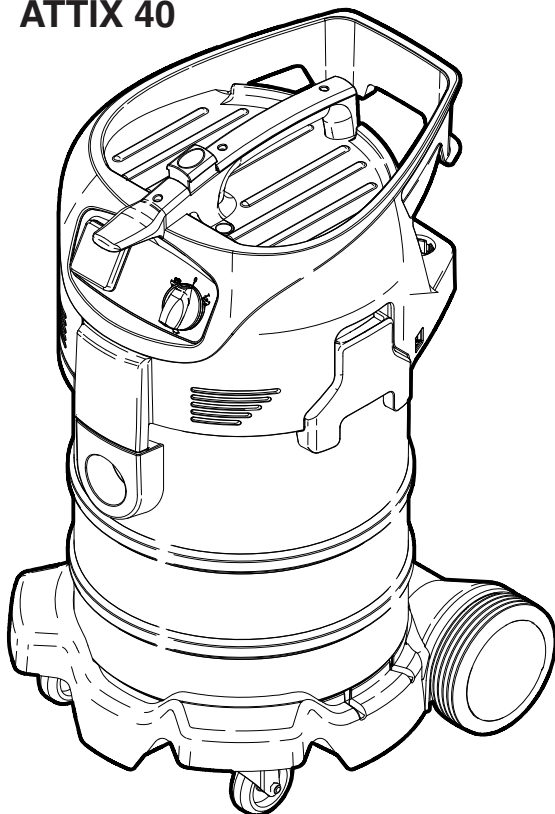
ATTIX 30



ATTIX 50



ATTIX 40



Inhoudsopgave




1	Belangrijke veiligheids- aanwijzingen	2
2	Beschrijving	2.1 Bedieningselementen.....	6
		2.2 Bedieningspaneel.....	7
3	Vóór de inbedrijfstelling	3.1 Gerät zusammenbauen.....	8
		3.1.1 Toebehoren uit de verpakking nemen ¹⁾	8
		3.1.2 Zuigbuis houder aan de zuigbuis bevestigen ¹⁾	8
		3.2 Batterij laden en inzetten (ATTIX 30-01 PC BATT).....	8
		3.3 Stofzak inzetten	9
4	Bediening/gebruik	4.1 Aansluitingen.....	11
		4.1.1 Zuigslang aansluiten	11
		4.1.2 Elektrische aansluiting.....	11
		4.2 Toestel inschakelen	11
		4.2.1 Schakelaar „0-I “ ¹⁾	11
		4.2.2 Schalter „ auto-0-I “ ¹⁾	11
		4.2.3 Zuigkrachtregeling ¹⁾	12
		4.2.4 Auto-on/off-bedrijf – schakelstand „auto“ ¹⁾	12
		4.3 Filterelement reinigen.....	13
		4.3.1 Filterelement reinigen " Push & Clean " (ATTIX 30- / 40- / 50-xx PC)	13
		4.3.2 Filterelement reinigen " XtremeClean " (ATTIX 30- / 40- / 50-xx XC)	13
5	Toepassingsgebieden en werkmethode	5.1 Werktechnieken.....	14
		5.1.1 Droge stoffen opzuigen	14
		5.1.2 Vloeistoffen opzuigen	14
6	Na het gebruik	6.1 Zuiger uitschakelen en opbergen	15
7	Onderhoud	7.1 Onderhoudsschema	16
		7.2 Onderhoudswerkzaamheden	16
		7.2.1 Vuilreservoir leegmaken	16
		7.2.2 Afvoerszak vervangen.....	17
		7.2.3 Afvoerszak vervangen.....	18
		7.2.4 Filterelement vervangen (Push & Clean System)	19
		7.2.5 Filterelement vervangen (XtremeClean System)	20
8	Eliminatie van storingen	21
9	Allerlei	9.1 Machine voor recycling beschikbaar maken.....	22
		9.2 Garantie.....	22
		9.3 Keuringen	22
		9.4 EG-conformiteitsverklaring	22
		9.5 Technische gegevens	23
		9.6 Toebehoren	23

1 Belangrijke veiligheidsaanwijzingen

Markering van aanwijzingen



Vooraleer u het toestel in bedrijf stelt, moet u in elk geval dit document doorlezen en het binnen handbereik bewaren.

	GEVAAR
	Gevaar dat onmiddellijk tot zware en irreversibele verwondingen of tot de dood leidt.
	WAARSCHUWING
	Gevaar dat tot zware verwondingen of tot de dood kan leiden.
	VOORZICHTIG
	Gevaar dat tot lichte verwondingen of materiële schade kan leiden.

Het toestel mag

- alleen door personen gebruikt worden die qua hantering geïnstrueerd zijn en uitdrukkelijk de opdracht gekregen hebben het toestel te bedienen
- alleen onder toezicht bedreven worden
- Deze machine is niet bedoeld voor gebruik door personen (inclusief kinderen) met beperkte fysieke, zintuiglijke of mentale vermogens of een gebrek aan ervaring en kennis.
- Leer kinderen dat zij niet met het apparaat mogen spelen.

1. Iedere werkwijze die een gevaar zou kunnen opleveren voor de veiligheid is verboden.
2. Nooit zonder filter zuigen!
3. In de volgende situaties het toestel uitschakelen en de netstekker uittrekken:
 - vóór het reinigen en onderhouden
 - vóór het vervangen van delen
 - vóór het ombouwen van het toestel
 - bij schuimontwikkeling of vloeistofuitreding

Voor het bedienen van de machine gelden de ter plaatse van toepassing zijnde nationale bepalingen.

Behalve de gebruiksaanwijzing voor het bedrijf en de in het land van gebruik geldende bindende regels t.a.v. het voorkomen van ongevallen dienen ook de algemeen erkende vaktechnische regels m.b.t. het veilig en vakkundig werken in acht te worden genomen.



Gebruiksdoeleinde van de machine

Het toestel is geschikt voor het opzuigen van droge, niet-brandbare stoffen en vloeistoffen.

Het toestel is geschikt voor het industrieel gebruik zoals bijv. in

- hotels, scholen, ziekenhuizen, fabrieken, winkels, kantoren, verhuurbedrijven

Ieder verdergaand gebruik geldt als niet-reglementair. Voor schade

als gevolg van niet-reglementair gebruik is de fabrikant niet aansprakelijk.

Tot het reglementaire gebruik behoort ook dat de door de fabrikant voorgeschreven bedrijfs-, onderhouds- en reparatievoorwaarden worden nageleefd.

Transport

1. Vóór het transport alle vergrendelingen van het vuilreservoir sluiten.
2. Het toestel niet kippen als zich vloeistof in het vuilreservoir bevindt.
3. Het toestel niet met een kraanhaak omhoogheffen.

Opslag

1. Toestel droog en vorstbestendig opslaan.

Elektrische aansluiting

1. Er wordt aanbevolen dat het toestel via een aardlekschakelaar wordt aangesloten.
2. De ordening van de onder spanning staande delen (stopcontacten, stekkers en koppelingen) en het leggen van het verlengsnoer zodanig kiezen dat de veiligheidsklasse behouden blijft.
3. De stekkers en de koppelingen van de netaansluitings- en verlengleidingen moeten waterdicht zijn.

Verlengleidingen

1. Als verlengsnoer alleen de door de producent aangegeven of een hoogwaardigere uitvoering gebruiken.
2. Bij gebruik van een verlengsnoer op de minimumdiameter van het snoer letten:

Kabellengte	Diameter	
	< 16 A	< 25 A
Tot 20 m	1,5 mm ²	2,5 mm ²
20 tot 50 m	2,5 mm ²	4,0 mm ²

**Acculader**

Alleen de accu inleggen die met de acculader wordt geleverd. Bij andere batterijen bestaat explosiegevaar. Alkalinebatterijen of andere primaire batterijen mogen in geen geval worden geladen. Accu's of batterijen nooit met geweld openen of in het vuur gooien.

De acculader alleen in gesloten, droge ruimtes gebruiken. Het toestel tegen vochtigheid en regen beschermen om brandgevaar of het gevaar van een elektrische schok uit te sluiten.

De acculader

- niet in bedrijf stellen als de netstekker of het huis beschadigd is
- niet openen of ombouwen
- buiten het bereik van kinderen houden
- niet zonder toezicht gebruiken
- na het gebruik van het net scheiden
- alleen bij uitgetrokken netstekker met een droge doek reinigen
- mag alleen door geautoriseerd geschoold personeel worden hersteld

Garantie

Voor de garantie en de vrijwaring gelden onze algemene handelsvoorwaarden.

Eigenmachtige veranderingen aan het toestel, de inzet van verkeerde reservedelen en toebehoren alsook het gebruik niet-conform de voorschriften sluiten een aansprakelijkheid van de producent uit voor de daaruit voortvloeiende schade.





Keuringen

Elektrotechnische keuringen moeten volgens de bepalingen van de veiligheidsvoorschriften (BGV A3) en overeenkomstig DIN VDE 0701 deel 1 en deel 3 worden uitgevoerd. Deze keuringen dienen conform DIN VDE 0702 in regelmatige intervallen en na reparaties of wijzigingen aan de stofzuiger te worden uitgevoerd.

Gevarenbronnen



Elektriciteit

	<p style="text-align: center;">GEVAAR</p> <p>Onder spanning staande delen in het bovenste deel van de zuiger.</p> <p>Het contact met delen die onder spanning staan, leidt tot zware of dodelijke verwondingen.</p> <ol style="list-style-type: none"> 1. Het bovenste deel van de zuiger nooit met water afspuiten.
	<p style="text-align: center;">GEVAAR</p> <p>Elektrische schok door defecte netaansluitingsleiding. Het aanraken van een defecte netaansluitingsleiding kan tot zware en dodelijke verwondingen leiden.</p> <ol style="list-style-type: none"> 1. Netaansluitkabel niet beschadigen (bijv. overrijden, trekken, knellen). 2. Netaansluitkabel regelmatig op beschadigingen resp. slijtageverschijnselen controleren. 3. Een defecte netaansluitingsleiding vóór het verder gebruik van het toestel door de Nilfisk-Alto-service of een elektromonteur laten vervangen.
	<p style="text-align: center;">VOORZICHTIG</p> <p>Toestelcontactdoos¹⁾.</p> <p>De toestelcontactdoos is alleen voorzien voor de in de gebruiksaanwijzing aangegeven doeleinden.</p> <ol style="list-style-type: none"> 1. De aansluiting van andere toestellen kan tot materiële schade leiden. 2. Vóór het insteken van een toestel de zuiger en het aan te sluiten toestel uitschakelen. 3. De gebruiksaanwijzing van het aan te sluiten toestel lezen en de daarin vermelde veiligheidsinstructies naleven.
	<p style="text-align: center;">VOORZICHTIG</p> <p>Beschadiging door ongeschikte netspanning. Het toestel kan worden beschadigd als het op een ongeschikte netspanning wordt aangesloten.</p> <ol style="list-style-type: none"> 1. Overtuigt u er zich van dat de op het typeplaatje vermelde spanning overeenkomt met de plaatselijke netspanning.

¹⁾ Speciaal toebehoren voor de verschillende uitvoeringen van de stofzuiger
Vertaling van de originele gebruiksaanwijzing



Vloeistoffen opzuigen

VOORZICHTIG	
	<p>Vloeistoffen opzuigen.</p> <p>Brandbare vloeistoffen mogen niet worden opgezogen.</p> <ol style="list-style-type: none"> 1. Vóór het opzuigen van vloeistoffen moet principieel de filterzak/afvoerszak alsook de werking van de vlotter resp. de waterstandbegrenzing worden gecontroleerd. 2. Het gebruik van een separaat filterelement of filterzeef wordt aanbevolen. 3. Bij schuimontwikkeling het werk onmiddellijk beëindigen en het reservoir leegmaken.

Gevaarlijke materialen

WAARSCHUWING	
	<p>Gevaarlijke materialen.</p> <p>Het zuigen van gevaarlijke materialen kan tot zware of dodelijke verwondingen leiden.</p> <ol style="list-style-type: none"> 1. De volgende materialen mogen niet worden opgezogen: <ul style="list-style-type: none"> - voor de gezondheid gevaar - hete materialen (smeulende sigaretten, hete as enz.) - brandbare, explosieve, agressieve vloeistoffen (b.v. benzine, oplosmiddelen, zuren, logen enz.) - brandbare, explosieve soorten stof (b.v. magnesium-, aluminiumstof enz.).

Reservedelen en toebehoren

VOORZICHTIG	
	<p>Reservedelen en toebehoren.</p> <p>Het gebruik van niet-originele reservedelen en toebehoren kan de veiligheid van het toestel benadelen.</p> <ol style="list-style-type: none"> 1. Alleen reservedelen en toebehoren van Nilfisk-Alto gebruiken. 2. Alleen de met het toestel geleverde of in de gebruiksaanwijzing vastgelegde borstels gebruiken.

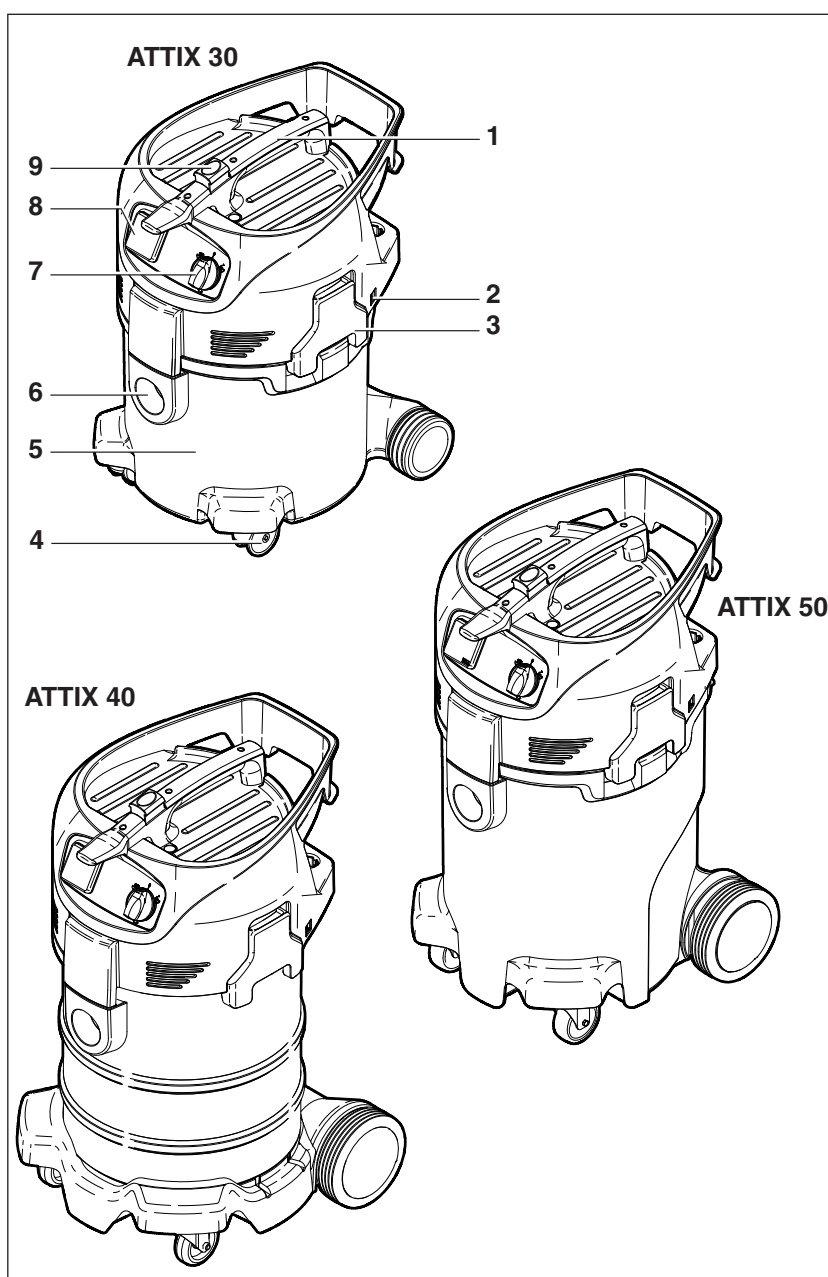
Vuilreservoir leegmaken

VOORZICHTIG	
	<p>Milieugevaarlijke zuigmaterialen.</p> <p>Zuigmaterialen kunnen een gevaar voor het milieu vormen.</p> <ol style="list-style-type: none"> 1. Het zuiggoed overeenkomstig de wettelijke bepalingen afvoeren.

2 Beschrijving

2.1 Bedieningselementen

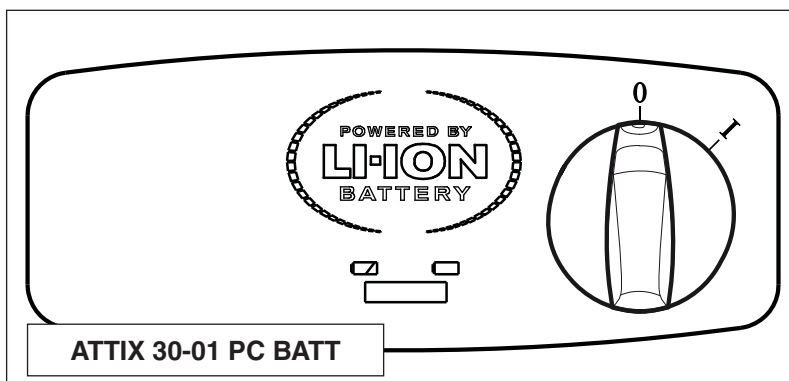
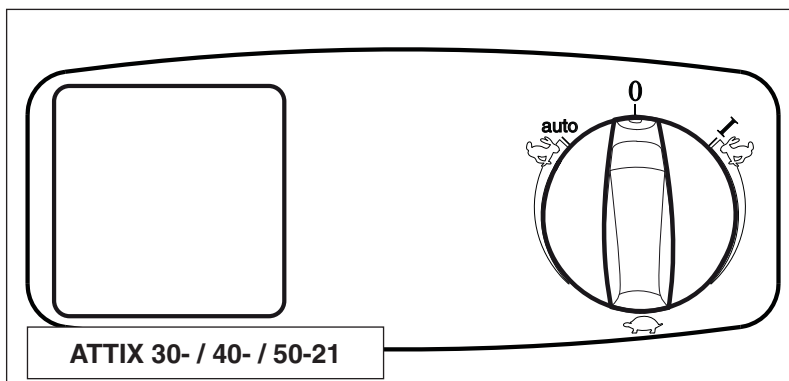
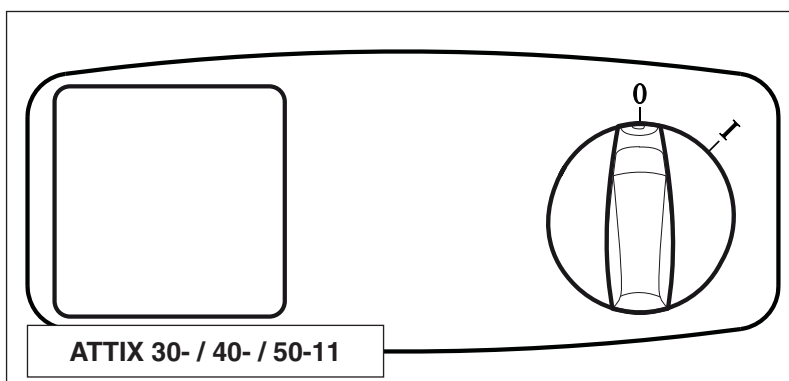
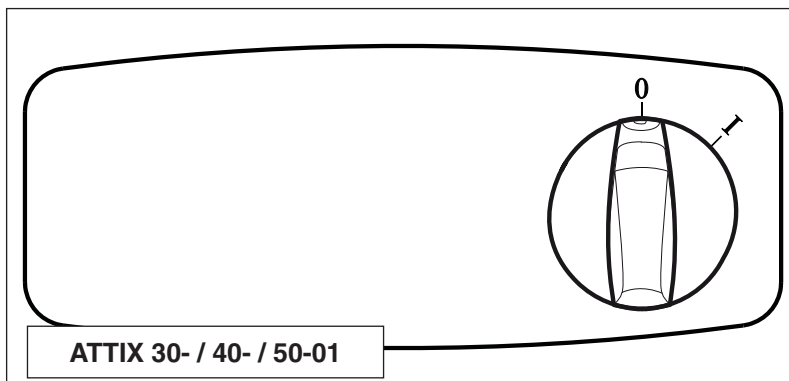
- 1 Handvat met geleiding voor het opwickelen van het netsnoer
- 2 Bevestigingspunt voor zuigbuis houder
- 3 Sluitklem
- 4 Zwenkwiel
- 5 Vuilreservoir
- 6 Inlaatfitting
- 7 Toestelschakelaar
- 8 Stopcontact toestel ¹⁾
- 9 Activeringsknop voor filterreiniging ¹⁾



¹⁾ Speciaal toebehoren voor de verschillende uitvoeringen van de stofzuiger
Vertaling van de originele gebruiksaanwijzing



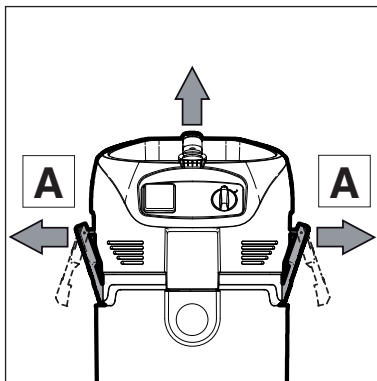
2.2 Bedieningspaneel



3 Vóór de inbedrijfstelling

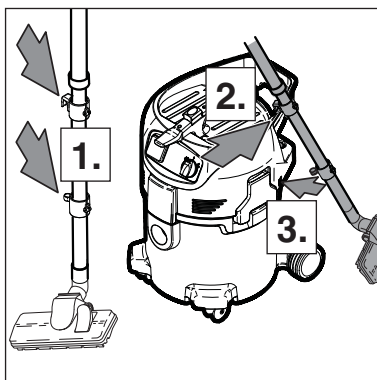
3.1 Gerät zusammenbauen

3.1.1 Toebehoren uit de verpakking nemen ¹⁾



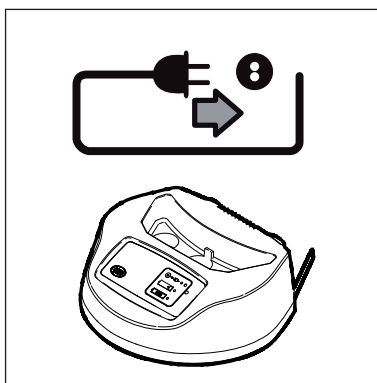
1. Toestel en toebehoren uit de verpakking nemen.
2. De netstekker mag nog niet in een stopcontact zijn gestoken.
3. De sluitklemmen (A) openen en het bovendee van de zuiger verwijderen.
4. De toebehoorden ¹⁾ uit het vuilreservoir en de verpakking nemen.

3.1.2 Zuigbuis houder aan de zuigbuis bevestigen ¹⁾

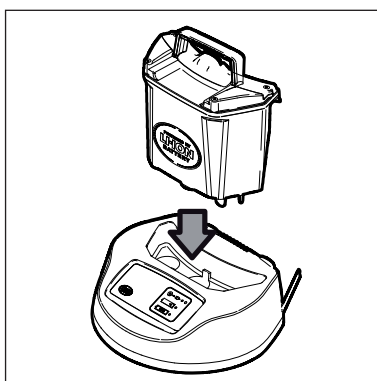


1. De zuigbuis houder aan de zuigbuis bevestigen.

3.2 Batterij laden en inzetten (ATTIX 30-01 PC BATT)

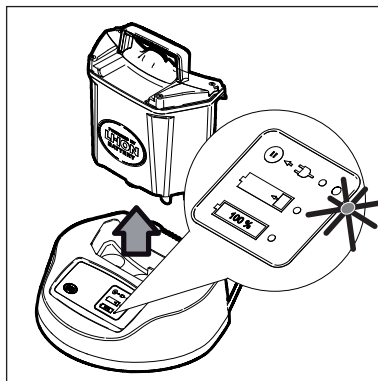


1. De stekker van de batterijlader in een volgens de voorschriften geïnstalleerde wandcontactdoos steken.

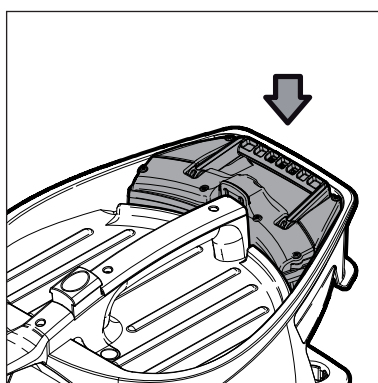


2. De batterij in de batterijlader zetten.

¹⁾ Speciaal toebehoren voor de verschillende uitvoeringen van de stofzuiger
Vertaling van de originele gebruiksaanwijzing

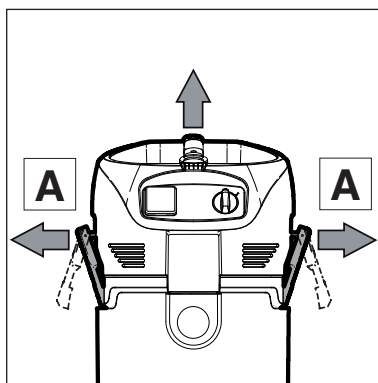


3. Na beëindiging van het laadproces (display 100% schijnt) de batterij uit de batterijlader nemen.

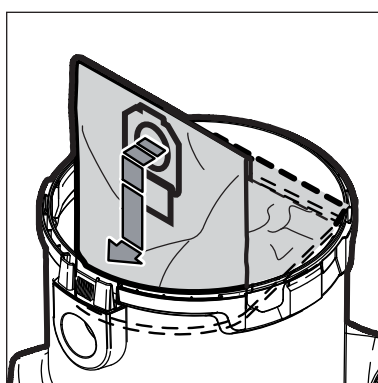


4. De batterij in de zuiger zetten en het batterijdraaghandvat neerklappen om de batterij te vergrendelen.

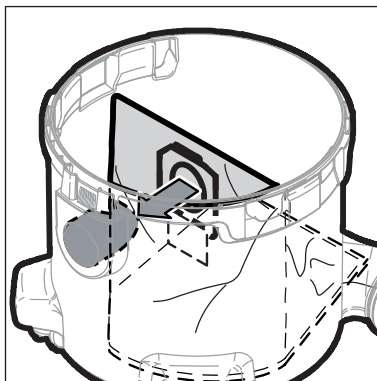
3.3 Stofzak inzetten



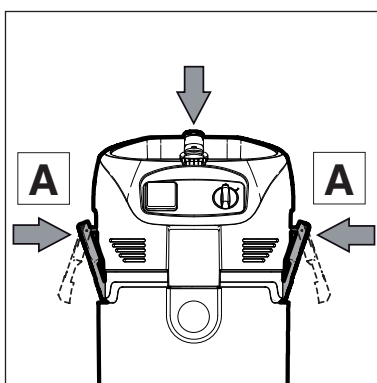
1. De netstekker mag nog niet in een stopcontact zijn gestoken.
2. De sluitklemmen (A) openen en het bovendee van de zuiger verwijderen.



3. De stofzak in het vuilreservoir leggen.



4. De stofzakmof krachtig op de inlaatfitting drukken.

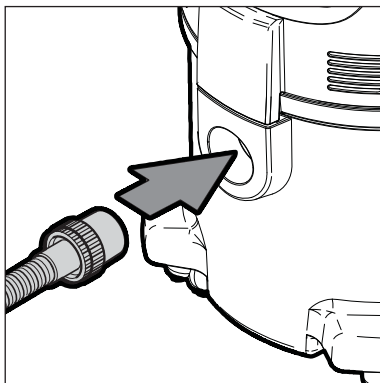


5. Het bovendee van de zuiger opzetten.
6. De sluitklemmen (A) sluiten. Op de juiste zitting van de sluitklemmen letten.

NL 4 Bedienung/gebruik

4.1 Aansluitingen

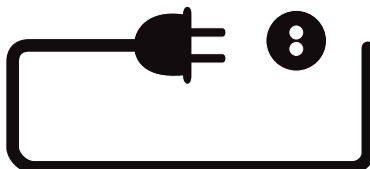
4.1.1 Zuigslang aansluiten



1. De zuigslang aansluiten.

4.1.2 Elektrische aansluiting

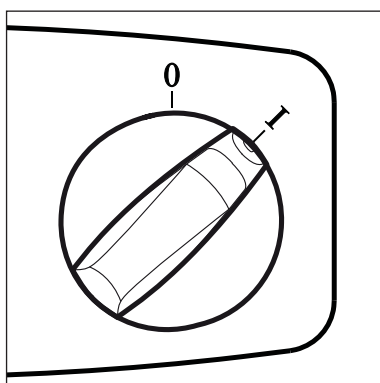
De op het typeplaatje aangegeven bedrijfsspanning moet overeenkomen met de spanning van het stroomnet.



1. Erop letten dat de zuiger is uitgeschakeld.
2. De stekker van de aansluitkabel in een stopcontact steken dat volgens de voorschriften is geïnstalleerd.

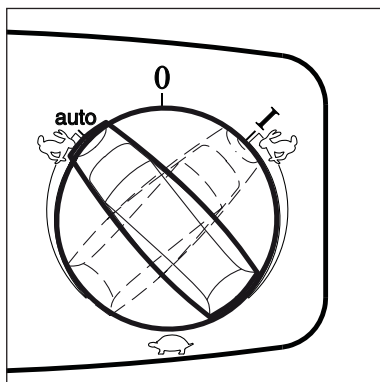
4.2 Toestel inschakelen


4.2.1 Schakelaar „0-I“¹⁾



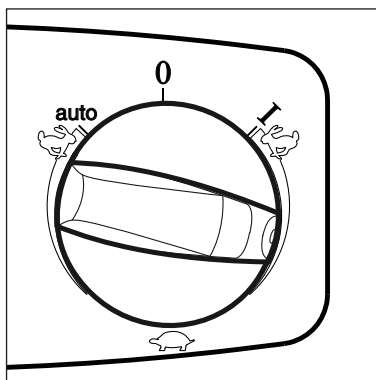
Schakel-stand	Functie
0	Uit
I	Aan


4.2.2 Schalter „auto-0-I“¹⁾



Schakel-stand	Functie
0	Uit
auto	 Auto On/Off
I	Aan / manueel bedrijf

4.2.3 Zuigkrachtregeling ¹⁾



Schakel-stand	Functie
	De zuigkrachtregeling maakt het mogelijk dat het zuigvermogen aan verschillende zuigtaken wordt aangepast.

NL

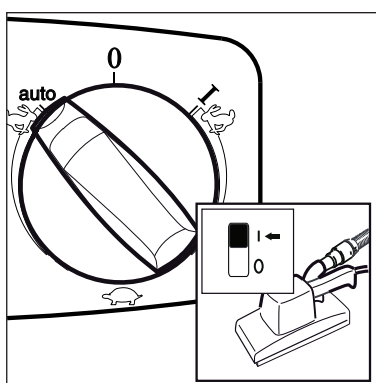
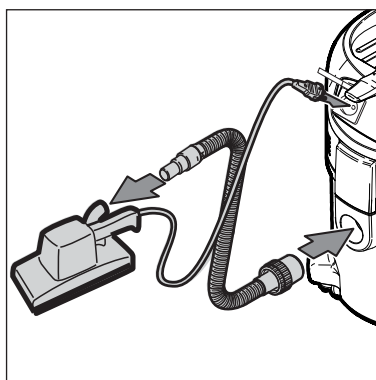
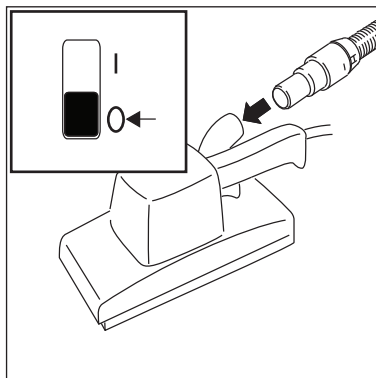
4.2.4 Auto-on/off-bedrijf – schakelstand „auto“ ¹⁾

De zuiger wordt met het aangesloten elektrowerktuig in- en uitgeschakeld. Vuil wordt onmiddellijk aan de stofbron opgenomen.

Reglementair mogen alleen stoftechnisch goedgekeurde stofverwekkende apparaten worden aangesloten.

Maximale vermogensopname van het aan te sluiten elektrisch toestel: zie hoofdstuk „Technische gegevens“.

Voordat de schakelaar in de stand „auto“ wordt gedraaid erop letten dat het aangesloten elektrisch toestel is uitgeschakeld.



1. Zuiger uitschakelen.
2. Het elektrowerktuig uitschakelen.
3. Het elektrowerktuig en de zuiger met de zuigslang verbinden.
4. De stekker van het elektrowerktuig in het stopcontact van het toestel aan het bedieningspaneel van de zuiger steken.
5. De zuiger inschakelen, schakelstand "auto".
6. Het elektrowerktuig inschakelen. De zuigmotor start bij het inschakelen van het aangesloten elektrowerktuig. Na het uitschakelen van het elektrisch toestel loopt de stofzuiger nog een kort moment na opdat het in de zuigslang aanwezige stof in de veiligheidsfilterzak wordt gezogen.

¹⁾ Speciaal toebehoren voor de verschillende uitvoeringen van de stofzuiger
Vertaling van de originele gebruiksaanwijzing

NL

4.3 Filterelement reinigen
4.3.1 Filterelement reinigen
" Push & Clean "
(ATTIX 30- / 40- / 50-xx PC)

Alleen bij het zuigen zonder stofzak en zonder inlegdoekfilter.



Als het zuigvermogen daalt:

1. De schakelaar in de stand "I" (maximaal zuigvermogen) brengen.
2. Met de handpalm de opening van het zuighulpstuk of van de zuigslang afsluiten.
3. De bedieningsknop voor de filterreiniging 3x indrukken. De lamellen van het filterelement worden door de daarbij ontstane luchtstroom van vastzittend stof ontdaan.

4.3.2 Filterelement reinigen
" XtremeClean "
(ATTIX 30- / 40- / 50-xx XC)

Alleen bij het zuigen zonder inlegdoekfilter.



Om een constant zuigvermogen te garanderen wordt het filterelement tijdens het bedrijf automatisch gereinigd. Bij extreem sterke vervuiling van het filterelement bevelen wij een complete reiniging aan:

1. De zuiger uitschakelen.
2. De zuigmond- of zuigslangopening met de handpalm afsluiten.
3. De toestelschakelaar in de stand „I“ brengen en de zuiger ca. 10 seconden bij gesloten zuigslangopening laten lopen.

5 Toepassingsgebieden en werkmethoden

5.1 Werktechnieken

Extra toebehoren, zuighulpstukken en zuigslangen kunnen - indien deze correct worden gebruikt - het reinigingseffect versterken en de reinigingsinspanning verkleinen.

Een effectieve reiniging wordt bereikt door rekening te houden met een klein aantal richtlijnen, gecombineerd met uw eigen ervaringen op speciale gebieden.

Hier volgen enkele belangrijke aanwijzingen.

5.1.1 Droge stoffen opzuigen

Vóór het opzuigen van droge stoffen moet altijd een afvoersak in het reservoir zijn geplaatst (bestelnr.: zie paragraaf „Toebehoren“). Het opgezogen materiaal kan dan vervolgens op eenvoudige en hygiënische wijze worden afgevoerd.

Na het opzuigen van vloeistoffen is het filterelement vochtig. Een vochtig filterelement raakt sneller dicht indien droge stoffen worden opgezogen. Om deze reden moet het filterelement vóór het droogzuigen worden uitgespoeld en gedroogd of door een droog filterelement worden vervangen.

5.1.2 Vloeistoffen opzuigen

Vóór het opzuigen van vloeistoffen moet principieel de filterzak/afvoersak uit het vuilreservoir nemen.

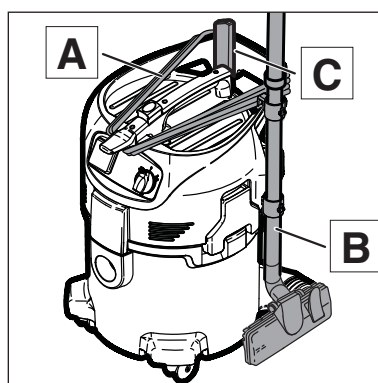
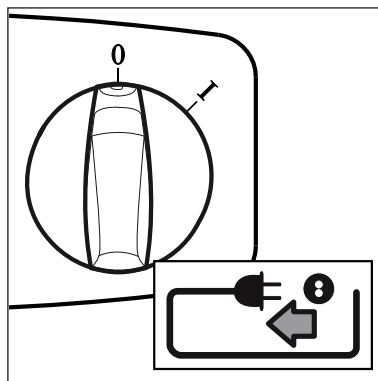
Het gebruik van een separaat filterelement of filterzeef wordt aanbevolen. Geldt niet voor XC-machines.

Bij schuimontwikkeling het werk onmiddellijk beëindigen en het reservoir leegmaken.

Ter vermindering van de schuimontwikkeling de schuimdoder Nilfisk-Alto Foam Stop gebruiken (bestelnr.: zie hoofdstuk „Toebehoren“).

NL 6 Na het gebruik

6.1 Zuiger uitschakelen en opbergen



1. Het toestel uitschakelen en de netstekker uit het stopcontact trekken.
2. Het netsnoer aan de handgreep (A) opwickelen. Met het oprollen aan het huis beginnen en niet aan het stekkerende opdat het netsnoer niet in elkaar draait.
3. Het vuilreservoir leegmaken, de zuiger reinigen.
4. Na het opzuigen van vloeistoffen: het bovendeel van de zuiger separaat afstellen opdat het filterelement kan drogen.
5. De zuigbuis met de vloerzuigmond (B) in de houders hangen en het toebehoren (C) opbergen.
6. De stofzuiger in een droge ruimte opslaan, beschermd tegen onbevoegd gebruik.

7 Onderhoud

7.1 Onderhoudsschema

		Na het werk	Indien nodig
7.2.1	Vuilreservoir leegmaken	●	
7.2.2	Filterzak vervangen		●
7.2.3	Afvoorzak vervangen		●
7.2.4	Filterelement vervangen (Push&Clean)		●
7.2.5	Filterelement vervangen (XtremeClean)		●

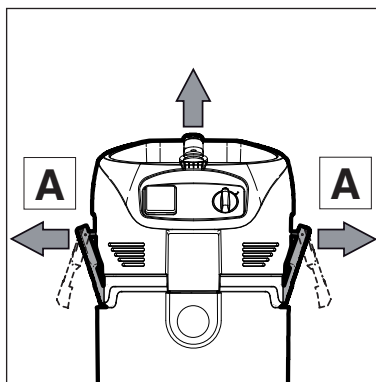
7.2 Onderhoudswerkzaamheden

7.2.1 Vuilreservoir leegmaken

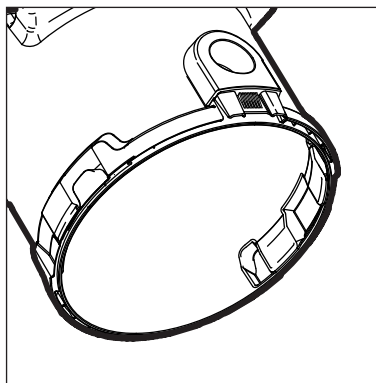
Na het leegmaken: De reservoirrand en de afdichtingen in de tussenring en het bovenste zuigerdeel reinigen vooraleer deze opnieuw opgezet worden.

Als de afdichting of de gleuf vuil of beschadigd is, daalt het zuigvermogen.

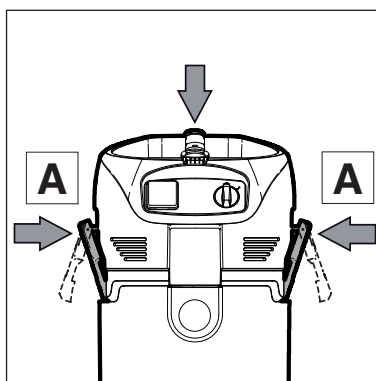
Vooraleer de zuigslang opnieuw ingestoken wordt, moeten de inlaatfitting en de slangmof gereinigd worden.



1. Het toestel uitschakelen en de netstekker uit het stopcontact trekken.
2. De sluitklemmen (A) openen en het bovendeel van de zuiger verwijderen.



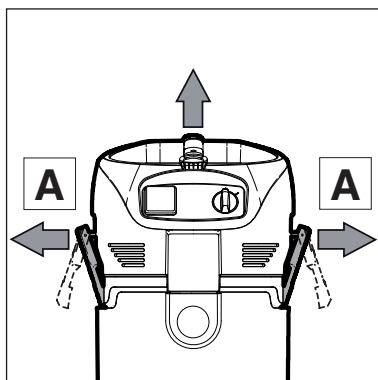
3. Het zuiggoed uitgieten.
4. Het zuiggoed overeenkomstig de wettelijke voorschriften wegdoen.



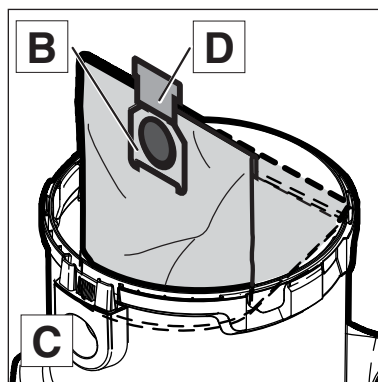
5. Het bovendeel van de zuiger opzetten.
6. De sluitklemmen (A) sluiten. Op de juiste zitting van de sluitklemmen letten.



7.2.2 Afvoorzak vervangen

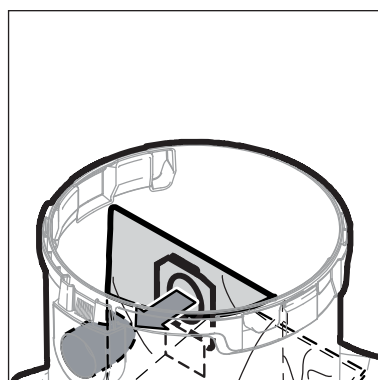


1. Het toestel uitschakelen en de netstekker uit het stop-contact trekken.
2. De sluitklemmen (A) openen en het bovendee van de zuiger verwijderen.



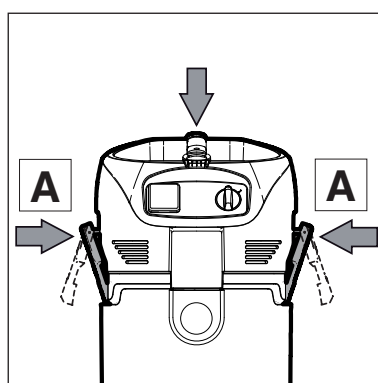
Wegnemen van de stofzak:

3. De stofzakmof (B) voorzichtig van de inlaatfitting (C) trekken.
4. De stofzakmof met de sluiters (D) sluiten.
5. De stofzak volgens de wettelijke bepalingen verwijderen.



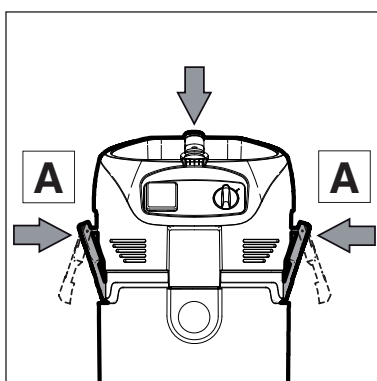
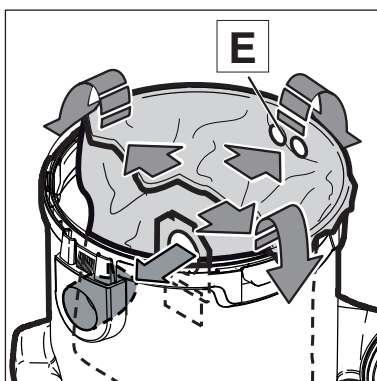
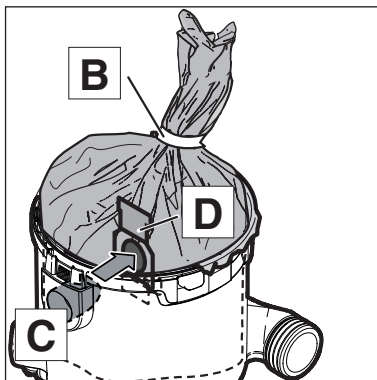
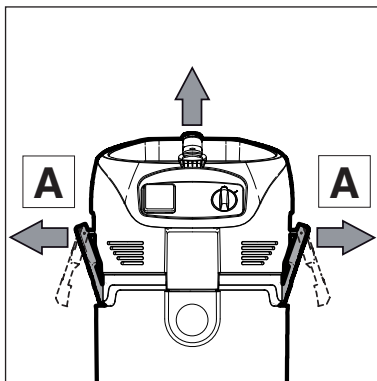
Inzetten van de stofzak:

6. Het vuilreservoir reinigen.
7. De stofzak (B) in het vuilreservoir leggen.
8. De stofzakmof krachtig op de inlaatfitting drukken.



9. Het bovendee van de zuiger opzetten.
10. De sluitklemmen (A) sluiten. Op de juiste zitting van de sluitklemmen letten.

7.2.3 Afvoorzak vervangen



1. Het toestel uitschakelen en de netstekker uit het stop-contact trekken.
2. De sluitklemmen (A) openen en het bovendee van de zuiger verwijderen.

NL

Wegnemen van de afvoorzak:

3. De afvoorzak met het snoer (B) sluiten.
4. De afvoorzakmof voorzichtig van de inlaatfitting (C) trekken.
5. De afvoorzakmof (D) met de sluiters sluiten.
6. De afvoorzak volgens de wettelijke bepalingen verwijderen.

Inzetten van de afvoorzak:

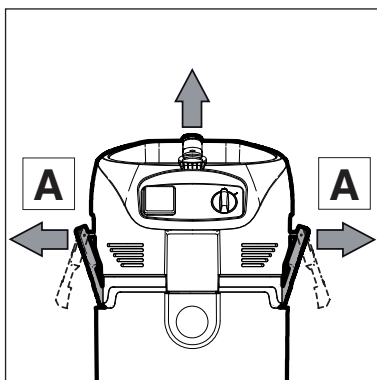
7. Het vuilreservoir reinigen.
8. Een nieuwe afvoorzak in het vuilreservoir leggen.
9. Erop letten dat de ventilatieopeningen (E) van de afvoorzak zich in het binnenste van het vuilreservoir bevinden.
10. De stofzakmof krachtig op de inlaatfitting drukken.
11. De bovenste rand van de afvoorzak over de rand van het vuilreservoir trekken.

12. Het bovendee van de zuiger opzetten.
13. De sluitklemmen (A) sluiten. Op de juiste zitting van de sluitklemmen letten.

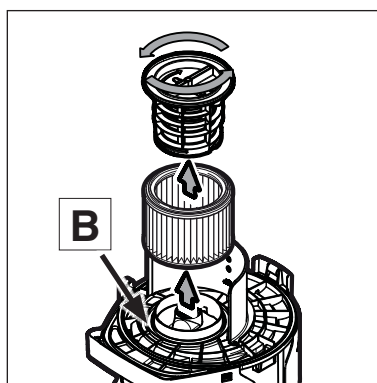
NL

7.2.4 Filterelement vervangen (Push & Clean System)

Nooit zonder filter zuigen!

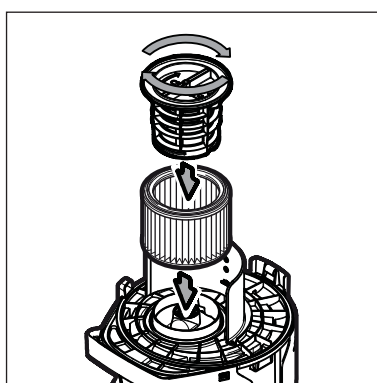


1. Het toestel uitschakelen en de netstekker uit het stop-contact trekken.
2. De sluitklemmen (A) openen en het bovendee van de zuiger verwijderen.



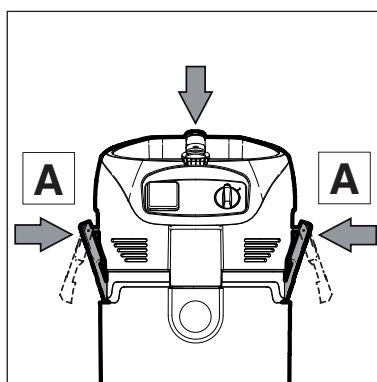
Filterelement afnemen:

3. De filterspanschijf tegen de wijzers van de klok in draaien en afnemen.
4. Het filterelement voorzichtig afnemen.
5. De filterdichting (B) reinigen, op beschadiging controleren en indien nodig vervangen.



Filterelement inzetten:

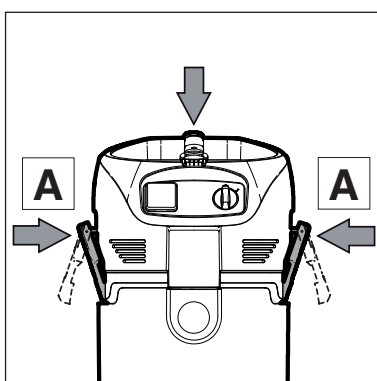
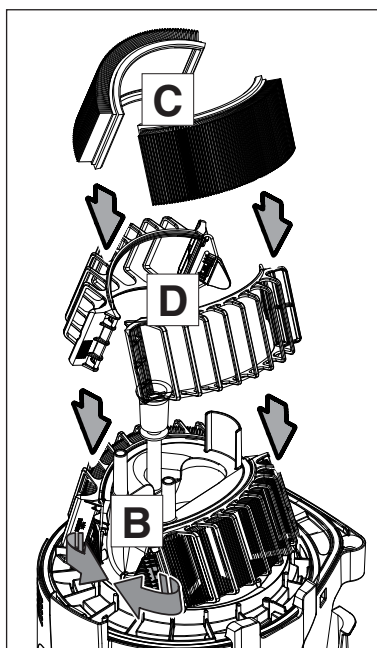
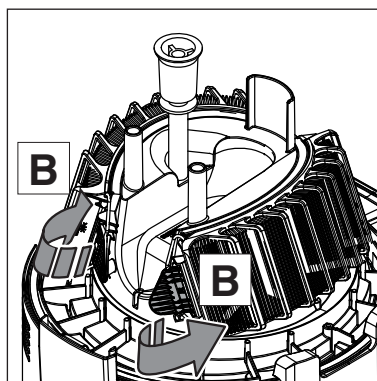
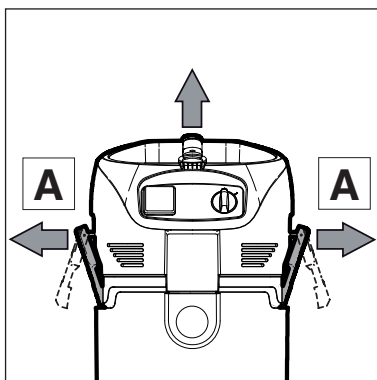
6. Het nieuwe filterelement inzetten.
7. De filterspanschijf aanbren-gen en vast vergrendelen door met de wijzers van de klok mee te draaien.
8. Het gebruikte filterelement overeenkomstig de wettelijke bepalingen verwijderen.



9. Het bovendee van de zuiger opzetten.
10. De sluitklemmen (A) sluiten. Op de juiste zitting van de sluitklemmen letten.

7.2.5 Filterelement vervangen (XtremeClean System)

Nooit zonder filter zuigen!



1. Het toestel uitschakelen en de netstekker uit het stop-contact trekken.
2. De sluitklemmen (A) openen en het bovendee van de zuiger verwijderen.

NL

Filterelementen afnemen:

3. De filterspanner (B) openen.
4. Beide cassettes met filterelementen voorzichtig afnemen.

Filterelementen inzetten:

5. Nieuwe filterelementen (C) in de cassettes (D) zetten.
6. De cassettes met de filterelementen in het bovendee van de zuiger zetten.
7. De filterspanner (B) vergrendelen.
8. De gebruikte filterelementen volgens de wettelijke bepalingen verwijderen.

9. Het bovendee van de zuiger opzetten.
10. De sluitklemmen (A) sluiten. Op de juiste zitting van de sluitklemmen letten.

NL 8 Eliminatie van storingen

Storing	Oorzaak	Eliminatie
‡ Motor draait niet	<ul style="list-style-type: none"> > Zekering van het stopcontact is uitgeschakeld. > Overbelastingsbeveiliging is geactiveerd. > Motor defect. 	<ul style="list-style-type: none"> • Zekering inschakelen. • De stofzuiger uitschakelen, ca. 5 minuten laten afkoelen. Indien de stofzuiger niet opnieuw kan worden ingeschakeld, moet de Nilfisk-Alto-klantenservice worden geraadpleegd. • Motorvervanging door Nilfisk-Alto-Service laten doorvoeren.
‡ Motor draait niet bij automatisch bedrijf ¹⁾	<ul style="list-style-type: none"> > Elektrisch gereedschap defect of niet juist aangesloten. > Vermogensopname van het elektrisch werktuig te gering. 	<ul style="list-style-type: none"> • De werking van het elektrisch gereedschap controleren resp. de stekker vast insteken. • Op minimumvermogensopname van P>40 W letten.
‡ Verminderd zuigvermogen	<ul style="list-style-type: none"> > Zuigkrachtregeling¹⁾ op te gering zuigvermogen ingesteld. > Zuigslang/zuigmond verstopt. > Reservoir, afvoerszak of stofzak vol. > Filterelement vervuild. > De afdichting tussen het reservoir en het bovendee van de zuiger is defect of ontbreekt. > Reinigingsmechanisme defect 	<ul style="list-style-type: none"> • De zuigkracht overeenkomstig hoofdstuk „Zuigkrachtregeling“. • De zuigslang/zuigmond reinigen. • Zie hoofdstuk “Reservoir leegmaken” of “Afvoerszak, stofzak vervangen”. • Zie hoofdstuk „Filterelement reinigen“ resp. „Filterelement vervangen“. • De afdichting vervangen. • Nilfisk-Alto-Service informeren.
‡ Zuiger wordt tijdens het natzuigen uitgeschakeld	<ul style="list-style-type: none"> > Reservoir vol 	<ul style="list-style-type: none"> • Het toestel uitschakelen. Het reservoir leegmaken.
‡ Spanningsschommelingen	<ul style="list-style-type: none"> > Te hoge impedantie van de spanningsvoorziening. 	<ul style="list-style-type: none"> • Het toestel op een ander stopcontact aansluiten dat zich dicht bij de zekeringkast bevindt. Er zijn geen spanningschommelingen boven 7% te verwachten als de impedantie op het overdrachtspun $\leq 0.15 \Omega$ bedraagt.

9 Allerlei

9.1 Machine voor recycling beschikbaar maken

Het uitgediende toestel on-middellijk onbruikbaar maken.

1. De netstekker uittrekken.
2. De aansluitkabel doorknippen.
3. Gooi elektrische toestellen nooit in het huisvuil!



Overeenkomstig de Europese Richtlijn 2002/96/EG inzake Elektrische en Elektronische Uitgediende Toestellen moeten uitgediende elektrische toestellen separaat verzameld en voor recycling ter beschikking gesteld worden.

9.2 Garantie

Voor de garantie en de vrijwaring gelden onze algemene handelsvoorwaarden.

Eigenmachtige veranderingen aan het toestel, de inzet van verkeerde reservedelen en toebehoren alsook het gebruik niet-conform de voorschriften sluiten een aansprakelijkheid van de producent uit voor de daaruit voortvloeiende schade.

9.3 Keuringen

Elektrotechnische keuringen moeten volgens de bepalingen van de veiligheidsvoorschriften (BGV A3) en overeenkomstig DIN VDE 0701 deel 1 en deel 3 worden uitgevoerd. Deze keuringen dienen conform DIN VDE 0702 in regelmatige intervallen en na reparaties of wijzigingen aan de stofzuiger te worden uitgevoerd.

De stofzuiger voldoet aan de bepalingen van de norm IEC/EN 60335-2-69.

9.4 EG-conformiteitsverklaring

CE	EG-conformiteitsverklaring
Product:	Stofzuiger voor nat en droog gebruik
Type:	ATTIX 30 / 40 / 50
Het ontwerp van de unit stemt overeen met de volgende geldende bepalingen:	EG Machinerichtlijn 2006/42/EG EG EMC-richtlijn 2004/108/EG EU RoHS-Richtlijn 2011/65/EG
Toegepaste geharmoniseerde normen:	EN 60335-1: 2012 EN 60335-2-69: 2009 EN 55014-1: 2006+A1: 2009+A2: 2011 EN 55014-2: 1997+A1: 2001+A2: 2008 EN 61000-3-2: 2006+A1: 2009+A2: 2009 EN 61000-3-3: 2008
Toegepaste internationale normen en technische specificaties:	DIN EN 60335-2-69:2010
Naam en adres van de persoon die is bevoegd tot het samenstellen van de technische gegevens:	Anton Sørensen General Manager, Technical Operations EAPC Nilfisk-Advance A/S Sognevej 25 DK-2605 Brøndby
Identiteit en handtekening van de persoon die namens de fabrikant gerechtigd is om de verklaring op te stellen:	 Anton Sørensen General Manager, Technical Operations EAPC Nilfisk-Advance A/S Sognevej 25 DK-2605 Brøndby
Plaats en datum van de verklaring:	Hadsund, 04-04-2013



9.5 Technische gegevens

ATTIX 30 / 40 / 50										50-21 PC EC
		EU	CH / DK	GB 230	GB 110V	US	FR	AU/NZ	ZA	EU
Span	V	230			110	120	230	230 / 240		230
Netfrequentie	Hz	50 / 60				60	50			50/60
Netzekering	A	16	10	13	16	15	16	16	13	16
Vermogensopname _{IEC}	W	1200			1000		1200			1100
ATTIX										
		30-01 30-01 PC	40-01 PC	50-01 PC	30-11 PC 30-21 PC 30-21 XC	40-21 PC 40-21 XC	50-21 PC 51-21 XC	50-21 PC EC		
Aangesloten vermogen voor apparaataansluiting	W	-			2400 1750 (GB 110) 600 (US)		2400			
Totaal aangesloten vermogen	W	1200 1000 (GB 110, US)			3600 2750 (GB 110) 1440 (US)		3500			
Luchtdoorstroming	m ³ /h l/min	222/3700 192/3200 (GB 110, US)								261 3600
Vacuum	mbar/ hPA kPa	250 / 25 230 / 23 (GB 110, US)								230 / 23
Geluidsdruk IEC 704	dB(A) +/-2	62								
Arbeidsgeluidsniveau	dB(A) +/-2	59								
Trilling ISO 5349	m/s ²	≤ 2,5								
Stroomkabel: Lengte		7,5								
Stroomkabel: Type		1. (EU, AU) 2. (GB 110V) 3. (ZA, GB 230V) 4. (CH) 6. (US)	3. (EU, GB 230V) 4. (CH)	2. (GB 110V) 3. (EU, DK, ZA, GB 230V) 4. (CH) 6. (US)	3. (EU, GB 230V, DK, AU) 5. (GB 110V) 4. (CH) 6. (US)	3. (EU, AU) 4. (CH)	3. (EU, GB 230V, DK, AU) 5. (GB 110V) 6. (US)	3. (EU)		
Beschermingscategorïe		II			I					
Beschermingsklasse		IPX4								
Ruisniveau		EN 55014-1								
Tankinhoud	l	30	37	47	30	37	47			
Breedte	mm	360	440	360	360	440	360			
Diepte	mm	450								
Hoogte	mm	600	740	750	600	740	750			
Gewicht	kg	10	13	11	10 (PC) 11 (XC)	12 (PC) 14 (XC)	11 (PC) 12 (XC)	11		
1) H05RR-F 2x0.75 2) H05BQ-F 2x1.0 3) H05RR-F 3G1,5 4) H05RR-F 3G1,0 5) H07BQ-F 3G2,5 6) SJTW-A AWG 16/3										



9.6 Toebehoren

Benaming	Bestelnummer
Fleece-stofzakken Attix 30 (5 stuks)	302004000
Fleece-stofzakken Attix 40, 50 (5 stuks)	302004004
Afvoerszak Attix 30, 40, 50 (5 stuks)	302000728
Ronde filter PC	302000461
Vlakke filter XC (2 stuks)	302002842
Inlegdoekfilter Attix 30	302000525
Inlegdoekfilter Attix 50	302000606
Nilfisk-Alto-Foam-Stop (6x1l)	8469

Nilfisk ALTO

works for you

HEAD QUARTER

DENMARK

Nilfisk-Advance A/S
Sognevej 25
DK-2605 Brøndby
Tel.: (+45) 4323 8100
www.nilfisk-advance.com

SALES COMPANIES

ARGENTINA

Nilfisk-Advance srl.
Herrera 1855, 6 floor, Of. A-604
ZC 1293 – Ciudad Autónoma
de Buenos Aires – Argentina
www.nilfisk-alto.com

AUSTRALIA

Nilfisk-ALTO
Unit 1, 13 Bessemer Street Blacktown
NSW 2148 Australia
www.nilfisk-alto.com.au

AUSTRIA

Nilfisk-ALTO
Geschäftsbereich der Nilfisk-Advance GmbH
Metzgerstraße 68
A-5101 Bergheim/Salzburg
www.nilfisk-alto.at

BELGIUM

Nilfisk-Advance NV/SA
Riverside Business Park
Boulevard Internationaaleaan 55
Bâtiment C3/C4 Gebouw
Bruxelles 1070 Brussel
www.nilfisk.be

CHILE

Nilfisk-Advance S.A.
San Alfonso 1462, Santiago
www.nilfisk.com

CHINA

Nilfisk-Advance Cleaning Equipment
(Shanghai) Co Ltd.
No. 4189, Yindu Road
Xinzhuang Industrial Park
Shanghai 201108
www.nilfisk.cn

CZECH REPUBLIC

Nilfisk-Advance s.r.o.
Do Certous 1
VGP Park Horní Pocerence, Budova H2
CZ-190 00 Praha 9
www.nilfisk.cz

DENMARK

Nilfisk-ALTO Danmark
Industrivej 1
Hadsund, DK-9560
www.nilfisk-alto.dk

FINLAND

Nilfisk-Advance OY Ab
Koskelontie 23E
Espoo, FI-02920
www.nilfisk.fi

FRANCE

Nilfisk-Advance SAS
Division ALTO
BP 246
91944 Courtaboeuf Cedex
www.alto-fr.com

GERMANY

Nilfisk-ALTO
Geschäftsbereich der Nilfisk-Advance AG
Guido-Oberdorfer-Straße 10
89287 Bellenberg
www.nilfisk-alto.de

GREECE

Nilfisk-Advance A.E.
8, Thoukididou Str.
Argiroupoli, Athens, GR-164 52
www.nilfisk.gr

HOLLAND

Nilfisk-Advance B.V.
Versterkerstraat 5
1322 AN ALMERE
www.nilfisk.nl

HONG KONG

Nilfisk-Advance Ltd.
2001 HK Worsted Mills Ind'l Bldg.
31-39 Wo Tong Tsui St.
Hong Kong, Kwai Chung, N.T.
www.nilfisk.com

HUNGARY

Nilfisk-Advance Kereskedelmi Kft.
H-2310 Szigetszentmiklós-Lakihegy
II. Rákóczi Ferenc út 10.
www.nilfisk.hu

INDIA

Nilfisk-Advance India Limited
Pramukh Plaza, 'B' Wing, 4th floor, Unit No. 403
Cardinal Gracious Road, Chakala
Andheri (East), Mumbai 400 099
www.nilfisk.com

IRELAND

Nilfisk-Advance
1 Stokes Place
St. Stephen's Green
Dublin 2, Ireland
www.nilfisk-alto.ie

ITALY

Nilfisk-Advance S.p.A.
Strada Comunale Della Braglia, 18
Guardamiglio, Lombardia, I-26862
www.nilfisk.it

JAPAN

Nilfisk-Advance Inc.
1-6-6 Kita-Shinyokohama
Kouhoku-Ku
Yokohama 223-0059
www.nilfisk-advance.co.jp

KOREA

Nilfisk-Advance Korea
471-4, Kumwon B/D 2F,
Gunja-Dong, Gwangjin-Gu, Seoul
www.nilfisk-advance.kr

MALAYSIA

Nilfisk-Advance Sdn Bhd
SD 33, Jalan KIP 10
Taman Perindustrian KIP
Sri Damansara
52200 Kuala Lumpur
Malaysia
www.nilfisk.com

MEXICO

Nilfisk Advance de Mexico S. de R.L. de C.V.
Agustin M. Chavez 1, PB-004
Col. Centro Ciudad Santa Fe
C.P. 01210 México, D.F.
www.nilfisk-advance.com.mx

NEW ZEALAND

Nilfisk-Advance NZ Ltd
Danish House
6 Rockridge Avenue
Penrose Auckland NZ 1135
www.nilfisk.com.au

NORWAY

Nilfisk-Advance AS
Bjørnerudvejen 24
Oslo, N-1266
www.nilfisk-alto.no

PERU

Nilfisk-Advance S.A.C.
Calle Boulevard 162, Of. 703, Lima 33- Perú
Lima
www.nilfisk.com

POLAND

Nilfisk-Advance Sp. z o.o
ul. 3-go Maja 8, Bud. B4
Pruszków, PL-05-800
www.nilfisk-alto.pl

PORTUGAL

Nilfisk-Advance, Lda.
Sintra Business Park
Zona Industrial Da Abrunheira
Edifício 1, 1o A
Sintra, P-2710-089
www.nilfisk.pt

RUSSIA

Nilfisk-Advance LLC
Vyatskaya str. 27, bld. 7, 1st floor
Moscow, 127015
www.nilfisk.ru

SOUTH AFRICA

WAP South Africa (Pty) Ltd
12 Newton Street
1620 Spartan, Kempton Park
www.wap.co.za

SINGAPORE

Den-Sin
22 Tuas Avenue 2
Singapore
www.nilfisk.com

SPAIN

Nilfisk-Advance, S.A.
Torre D'Ara
Passeig del Rengle, 5 Plta.10ª
Mataró, E-0830222
www.nilfisk.es

SWEDEN

Nilfisk-Advance AB
Taljegårdsgatan 4
431 53 Mölndal
Website: www.nilfisk-alto.se

SWITZERLAND

NA Sondergger AG
Nilfisk-ALTO Generalvertretung
Mühlestrasse 10
CH-9100 Herisau
www.nilfisk-alto.ch

TAIWAN

Nilfisk-Advance Ltd.
Taiwan Branch (H.K.)
No. 5, Wan Fang Road, Taipei
www.nilfisk-advance.com.tw

THAILAND

Nilfisk-Advance Co. Ltd.
89 Soi Chokechai-Ruammitr
Viphavadee-Rangsit Road
Jomphol, Jatuchak
Bangkok 10900
www.nilfisk.com

TURKEY

Nilfisk-Advance Prof. Tem. Ek. Tic. A.S.
Şerifali Mh. Bayraktar Bulv. Sehitt Sk. No:7
Umraniye, İstanbul 34775
www.nilfisk.com.tr

UNITED KINGDOM

Nilfisk-ALTO
Bowerbank Way, Gilwilly Industrial Estate
Penrith, Cumbria
GB-CA11 9BQ
www.nilfisk-alto.co.uk

UNITED ARAB EMIRATES

Nilfisk-Advance Middle East Branch
SAIF-Zone, P. O. Box 122298
Sharjah
www.nilfisk.com

USA

Nilfisk-Advance
14600 21st Ave. North
Plymouth MN 55447-3408
www.nilfisk-alto.us

Nilfisk-Advance, Inc.

Industrial Vacuum Division
740 Hemlock Road, Suite 100
Morgantown, PA 19543
www.nilfisk-alto.us

VIETNAM

Nilfisk-Advance Co., Ltd.
No.51 Doc Ngu Str. Lieu Giai Ward
Ba Dinh Dist. Hanoi
www.nilfisk.com