

SEMI-COND. CONTACTOR 3RF2,1-PH. AC 51 20 A
40 DEGREES C 48-460 V / 110-230 V AC LOW NOISE



Algemene technische gegevens:

productmerknaam		SIRIUS
productbenaming		halfgeleiderbescherming
productfunctie		Low Noise
aantal polen voor hoofdstroomkring		1
beschermingsklasse IP		IP20
omgevingstemperatuur		
• tijdens bedrijf	°C	-25 ... +60
• tijdens opslag	°C	-55 ... +80
opstellingshoogte bij hoogte boven gemiddeld zeeniveau maximaal	m	1 000
trillingsbestendigheid volgens IEC 60068-2-6		2g
schokbestendigheid volgens IEC 60068-2-27		15g / 11 ms
componentcodering volgens DIN 40719 uitgebreid volgens IEC 204-2 volgens IEC 750		K
componentcodering volgens EN 61346-2		Q
aantal verbreekcontacten voor hulpcontacten		0
aantal maakcontacten voor hulpcontacten		0
aantal wisselcontacten voor hulpcontacten		0

Hoofdstroomkring:

aantal maakcontacten voor hoofdcontacten		1
aantal verbreekcontacten voor hoofdcontacten		0
bedrijfsstroom		
• bij AC-1 bij 400 V nominale waarde	A	20
• bij AC-51 nominale waarde	A	20
bedrijfsstroom minimaal	mA	500
bedrijfsspanning bij AC		
• bij 50 Hz nominale waarde	V	48 ... 460
• bij 60 Hz nominale waarde	V	48 ... 460
arbeidsbereik met betrekking tot de bedrijfsspanning bij AC		
• bij 50 Hz	V	40 ... 506
• bij 60 Hz	V	40 ... 506
bedrijfsfrequentie nominale waarde	Hz	50 ... 60
isolatiespanning nominale waarde	V	600
spanningssteilheid aan de thyristor voor hoofdcontacten maximaal toelaatbaar	V/ μ s	1 000
sperspanning aan de thyristor voor hoofdcontacten maximaal toelaatbaar	V	1 200
sperstroom van de thyristor	mA	25
deratingtemperatuur	$^{\circ}$ C	40
werkelijk vermogensverlies totaal typisch	W	20
grensstroompiek nominale waarde	A	600
I²t-waarde maximaal	A ² ·s	1 800

Stuurstroomkring/ aansturing:

stuurspanningsfrequentie		
• 1 nominale waarde	Hz	50
• 2 nominale waarde	Hz	60
type spanning van de stuurspanning		AC
stuurspanning 1		
• bij AC		
— bij 50 Hz nominale beginwaarde	V	110
— bij 50 Hz nominale eindwaarde	V	230
— bij 60 Hz nominale beginwaarde	V	110
— bij 60 Hz nominale eindwaarde	V	230
stuurspanning		
• bij AC		
— bij 50 Hz eindwaarde voor herkenning signaal<0>	V	40
— bij 60 Hz eindwaarde voor herkenning signaal<0>	V	40
symmetrische tolerantie van de netfrequentie	Hz	5

stuurstroom		
<ul style="list-style-type: none"> • bij minimale stuurspanning <ul style="list-style-type: none"> — bij AC • bij AC nominale waarde 	mA	2
	mA	15

Inbouw/ bevestiging/ afmetingen:

bevestigingswijze		schroef- en klikbevestiging op 35 mm DIN-rail
bevestigingswijze serie-inbouw		Ja
uitvoering van de schroefdraad van de bout voor bevestiging van de component		M4
aanhaalmoment van de bout voor bevestiging van de component	N·m	1,5
breedte	mm	22,5
hoogte	mm	100
diepte	mm	140,5

Aansluitingen/ klemmen:

uitvoering van de elektrische aansluiting voor hoofdstroomkring		veerklemaansluiting
aard van de aansluitbare kabeldoorsnede voor hoofdcontacten		
<ul style="list-style-type: none"> • eenaderig • fijnaderig <ul style="list-style-type: none"> — met adereindhuls — zonder adereindhuls 		2x (0,5 ... 2,5 mm ²) 2x (0,5 ... 1,5 mm ²) 2x (0,5 ... 2,5 mm ²)
aard van de aansluitbare kabeldoorsnede		
<ul style="list-style-type: none"> • bij AWG-leidingen <ul style="list-style-type: none"> — voor hoofdcontacten — voor hulp- en stuurcontacten 		2x (18 ... 14) 1x (AWG 20 ... 12)
aard van de aansluitbare kabeldoorsnede voor hulp- en stuurcontacten		
<ul style="list-style-type: none"> • eenaderig • fijnaderig <ul style="list-style-type: none"> — met adereindhuls — zonder adereindhuls 		0,5 ... 1,5 mm ² 0,5 ... 2,5 mm ² 0,5 ... 2,5 mm ²
aansluitbare kabeldoorsnede		
<ul style="list-style-type: none"> • voor hoofdcontacten <ul style="list-style-type: none"> — eenaderig of meeraderig — fijnaderig <ul style="list-style-type: none"> — met adereindhuls — zonder adereindhuls • voor hulp- en stuurcontacten <ul style="list-style-type: none"> — eenaderig — fijnaderig 	mm ² mm ² mm ² mm ²	0,5 ... 2,5 0,5 ... 0,5 0,5 ... 2,5 0,5 ... 1,5

— met adereindhuls	mm ²	0,5 ... 2,5
— zonder adereindhuls	mm ²	0,5 ... 2,5
AWG-nummer als gecodeerde aansluitbare kabeldoorsnede		
• voor hoofdcontacten		14 ... 18
• voor hulp- en stuurcontacten		20 ... 12
uitvoering van de elektrische aansluiting voor hulp- en stuurstroomcircuit		veerklemaansluiting
afstriplengte van de leiding		
• voor hoofdcontacten	mm	7
• voor hulp- en stuurcontacten	mm	7

Approbaties/ certificaten:

General Product Approval	EMC	Declaration of Conformity	Test Certificates
--------------------------	-----	---------------------------	-------------------



[Typprüfbescheinigung/Werkszeugnis](#)

CSA

UL

C-TICK

EG-Konf.

Test Certificates	other
-------------------	-------

[spezielle Prüfbescheinigungen](#)
[n](#)

[Umweltbestätigung](#)

Verdere informatie

Bescherming tegen kortsluiting, uitvoering van het beveiligingselement
https://www.automation.siemens.com/cd-static/material/info/3RF23_eng.pdf

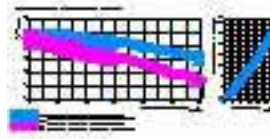
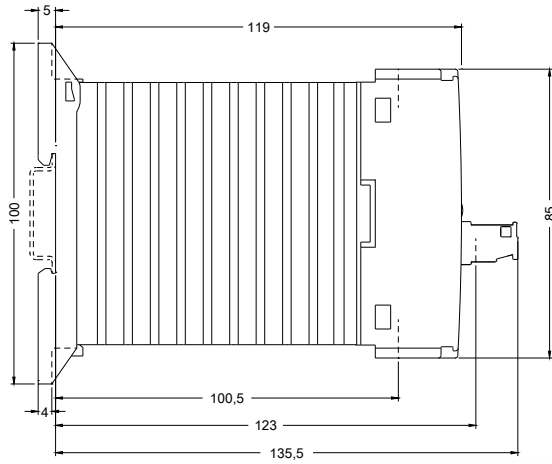
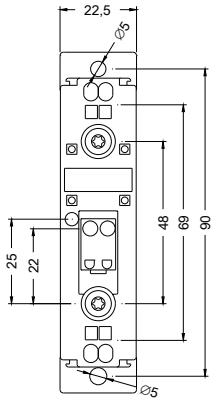
Informatie- en downloadcenter (catalogi, brochures,...)
<http://www.siemens.com/industrial-controls/catalogs>

Industry Mall (online-bestelsysteem)
<http://www.siemens.com/industrymall>

CAX-online-generator
<http://support.automation.siemens.com/WW/CAXorder/default.aspx?lang=en&mlfb=3RF23202CA24>

Service&Support (handboeken, gebruiksaanwijzingen, certificaten, prestatiegrafieken, FAQ's,...)
<https://support.industry.siemens.com/cs/ww/nl/ps/3RF23202CA24>

Fotodatabank (productfoto's, 2D-maatschetsen, 3D-modellen, apparaatschakelschema's, EPLAN macro's, ...)
http://www.automation.siemens.com/bilddb/cax_de.aspx?mlfb=3RF23202CA24&lang=en



Laatste wijziging:

17.07.2015