

SEMI-COND. CONTACTOR 3RF2,1-PH. AC 51 30 A  
40 DEGREES C 24-230 V / 24 V DC SCREW  
TERMINAL



Algemene technische gegevens:

|   |    |                               |
|---|----|-------------------------------|
| productmerknaam   |    | SIRIUS                        |
| productbenaming   |    | halfgeleiderbescherming       |
| productfunctie  |    | nulpuntschakelend             |
| aantal polen voor hoofdstroomkring                              |    | 1                             |
| beschermingsklasse IP   |    | IP20                          |
| productbenaming _1 van het bestelbare toebehoren                |    | klemmenafdekking              |
| bestelnr. fabrikant _1 van het bestelbare toebehoren            |    | <a href="#">3RF2900-3PA88</a> |
| productbenaming _3 van het bestelbare toebehoren                |    | omzetter                      |
| bestelnr. fabrikant _3 van het bestelbare toebehoren            |    | <a href="#">3RF2900-0EA18</a> |
| productbenaming _4 van het bestelbare toebehoren                |    | lastbewaking                  |
| bestelnr. fabrikant _4 van het bestelbare toebehoren            |    | <a href="#">3RF2950-0GA13</a> |
| productbenaming _5 van het bestelbare toebehoren                |    | lastbewaking basis            |
| bestelnr. fabrikant _5 van het bestelbare toebehoren            |    | <a href="#">3RF2920-0FA08</a> |
| omgevingstemperatuur  |    |                               |
| • tijdens bedrijf   | °C | -25 ... +60                   |
| • tijdens opslag  | °C | -55 ... +80                   |
| opstellingshoogte bij hoogte boven gemiddeld zeeniveau maximaal | m  | 1 000                         |

|  |  |             |
|--|--|-------------|
| trillingsbestendigheid volgens IEC 60068-2-6                                     |  | 2g          |
| schokbestendigheid volgens IEC 60068-2-27  |  | 15g / 11 ms |
| componentcodering volgens DIN 40719 uitgebreid volgens IEC 204-2 volgens IEC 750 |  | K           |
| componentcodering volgens EN 61346-2   |  | Q           |
| aantal verbreekcontacten voor hulpcontacten                                      |  | 0           |
| aantal maakcontacten voor hulpcontacten  |  | 0           |
| aantal wisselcontacten voor hulpcontacten  |  | 0           |

#### Hoofdstroomkring:

|   |                   |            |
|---|-------------------|------------|
| aantal maakcontacten voor hoofdcontacten  |                   | 1          |
| aantal verbreekcontacten voor hoofdcontacten  |                   | 0          |
| <b>bedrijfsstroom</b>   |                   |            |
| • bij AC-51 nominale waarde   | A                 | 30         |
| <b>bedrijfsstroom minimaal</b>  | mA                | 500        |
| <b>bedrijfsspanning bij AC</b>  |                   |            |
| • bij 50 Hz nominale waarde   | V                 | 24 ... 230 |
| • bij 60 Hz nominale waarde   | V                 | 24 ... 230 |
| <b>arbeidsbereik met betrekking tot de bedrijfsspanning bij AC</b>                  |                   |            |
| • bij 50 Hz   | V                 | 20 ... 253 |
| • bij 60 Hz   | V                 | 20 ... 253 |
| <b>bedrijfsfrequentie nominale waarde</b>   | Hz                | 50 ... 60  |
| <b>isolatiespanning nominale waarde</b>   | V                 | 600        |
| <b>spanningssteilheid aan de thyristor voor hoofdcontacten maximaal toelaatbaar</b> | V/ $\mu$ s        | 1 000      |
| <b>sperspanning aan de thyristor voor hoofdcontacten maximaal toelaatbaar</b>       | V                 | 800        |
| <b>sperstroom van de thyristor</b>  | mA                | 10         |
| <b>deratingtemperatuur</b>  | $^{\circ}$ C      | 40         |
| <b>werkelijk vermogensverlies totaal typisch</b>                                    | W                 | 33         |
| <b>grensstroompiek nominale waarde</b>  | A                 | 600        |
| <b>I<sup>2</sup>t-waarde maximaal</b>   | A <sup>2</sup> ·s | 1 800      |

#### Stuurstroomkring/ aansturing:

|  |    |    |
|--|----|----|
| <b>type spanning van de stuurspanning</b>      |    | DC |
| <b>stuurspanning 1</b>                         |    |    |
| • bij DC                                       |    |    |
| — nominale beginwaarde                         | V  | 15 |
| — nominale eindwaarde                          | V  | 24 |
| <b>stuurspanning</b>                           |    |    |
| • bij DC eindwaarde voor herkenning signaal<0> | V  | 5  |
| <b>stuurstroom</b>                             |    |    |
| • bij minimale stuurspanning                   |    |    |
| — bij DC                                       | mA | 2  |

- bij DC nominale waarde

|    |    |
|----|----|
| mA | 15 |
|----|----|

#### Inbouw/ bevestiging/ afmetingen:

|   |     |   |
|---|-----|---|
| <b>bevestigingswijze</b>  |     | schroef- en klikbevestiging op 35 mm DIN-rail |
| <b>bevestigingswijze serie-inbouw</b>   |     | Ja  |
| <b>uitvoering van de schroefdraad van de bout voor bevestiging van de component</b> |     | M4  |
| <b>aanhaalmoment van de bout voor bevestiging van de component</b>                  | N·m | 1,5   |
| <b>breedte</b>  | mm  | 45  |
| <b>hoogte</b>   | mm  | 100   |
| <b>diepte</b>   | mm  | 156   |

#### Aansluitingen/ klemmen:

|   |                 |   |
|---|-----------------|---|
| <b>uitvoering van de elektrische aansluiting voor hoofdstroomkring</b>              |                 | schroefaansluiting  |
| <b>uitvoering van de schroefdraad van de aansluitschroef voor hoofdcontacten</b>    |                 | M4  |
| <b>aanhaalmoment voor hoofdcontacten bij schroefaansluiting</b>                     | N·m             | 2 ... 2,5   |
| <b>aanhaalmoment (lbf·in) voor hoofdcontacten bij schroefaansluiting</b>            | lbf·in          | 18 ... 22   |
| <b>aard van de aansluitbare kabeldoorsnede voor hoofdcontacten</b>                  |                 |   |
| <ul style="list-style-type: none"> <li>• eenaderig</li> <li>• fijnaderig</li> </ul> |                 | 2x (1,5 ... 2,5 mm <sup>2</sup> ), 2x (2,5 ... 6 mm <sup>2</sup> )                      |
| — met adereindhuls  |                 | 2x (1 ... 2,5 mm <sup>2</sup> ), 2x (2,5 ... 6 mm <sup>2</sup> ), 1x 10 mm <sup>2</sup> |
| <b>aard van de aansluitbare kabeldoorsnede</b>                                      |                 |   |
| <ul style="list-style-type: none"> <li>• bij AWG-leidingen</li> </ul>               |                 |   |
| — voor hoofdcontacten   |                 | 2x (14 ... 10)  |
| — voor hulp- en stuurcontacten  |                 | 1x (AWG 20 ... 12)  |
| <b>aard van de aansluitbare kabeldoorsnede voor hulp- en stuurcontacten</b>         |                 |   |
| <ul style="list-style-type: none"> <li>• eenaderig</li> <li>• fijnaderig</li> </ul> |                 | 1x (0,5 ... 2,5 mm <sup>2</sup> ), 2x (0,5 ... 1,0 mm <sup>2</sup> )                    |
| — met adereindhuls  |                 | 1x (0,5 ... 2,5 mm <sup>2</sup> ), 2x (0,5 ... 1,0 mm <sup>2</sup> )                    |
| — zonder adereindhuls   |                 | 1x (0,5 ... 2,5 mm <sup>2</sup> ), 2x (0,5 ... 1,0 mm <sup>2</sup> )                    |
| <b>aansluitbare kabeldoorsnede</b>  |                 |   |
| <ul style="list-style-type: none"> <li>• voor hoofdcontacten</li> </ul>             |                 |   |
| — eenaderig of meeraderig   | mm <sup>2</sup> | 1,5 ... 6   |
| — fijnaderig  |                 |   |
| — met adereindhuls  | mm <sup>2</sup> | 1 ... 10  |
| <ul style="list-style-type: none"> <li>• voor hulp- en stuurcontacten</li> </ul>    |                 |   |
| — eenaderig   | mm <sup>2</sup> | 0,5 ... 2,5   |
| — fijnaderig  |                 |   |

|   |                 |                    |
|---|-----------------|--------------------|
| — met adereindhuls  | mm <sup>2</sup> | 0,5 ... 2,5        |
| — zonder adereindhuls   | mm <sup>2</sup> | 0,5 ... 2,5        |
| <b>AWG-nummer als gecodeerde aansluitbare kabeldoorsnede</b>                                |                 |                    |
| • voor hoofdcontacten   |                 | 10 ... 14          |
| • voor hulp- en stuurcontacten  |                 | 20 ... 12          |
| <b>uitvoering van de elektrische aansluiting voor hulp- en stuurstroomcircuit</b>           |                 | schroefaansluiting |
| <b>uitvoering van de schroefdraad van de aansluitschroef van de hulp- en stuurcontacten</b> |                 | M3                 |
| <b>afstriplengte van de leiding</b>   |                 |                    |
| • voor hoofdcontacten   | mm              | 7                  |
| • voor hulp- en stuurcontacten  | mm              | 7                  |
| <b>aanhaalmoment voor hulp- en stuurcontacten bij schroefaansluiting</b>                    | N·m             | 0,5 ... 0,6        |
| <b>aanhaalmoment (lbf·in) voor hulp- en stuurcontacten bij schroefaansluiting</b>           | lbf·in          | 4,5 ... 5,3        |

#### Approbaties/ certificaten:

| General Product Approval | EMC | Declaration of Conformity | Test Certificates |
|--------------------------|-----|---------------------------|-------------------|
|--------------------------|-----|---------------------------|-------------------|



CSA



UL



C-TICK



EG-Konf.

[Typprüfbescheinigung/Werkszeugnis](#)

| Test Certificates | other |
|-------------------|-------|
|-------------------|-------|

[spezielle Prüfbescheinigung](#)  
[n](#)

[Umweltbestätigung](#)

#### Verdere informatie

##### Bescherming tegen kortsluiting, uitvoering van het beveiligingselement

[https://www.automation.siemens.com/cd-static/material/info/3RF23\\_eng.pdf](https://www.automation.siemens.com/cd-static/material/info/3RF23_eng.pdf)

##### Informatie- en downloadcenter (catalogi, brochures,...)

<http://www.siemens.com/industrial-controls/catalogs>

##### Industry Mall (online-bestelsysteem)

<http://www.siemens.com/industrymall>

##### CAX-online-generator

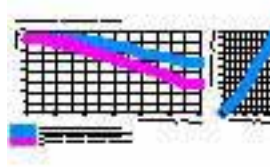
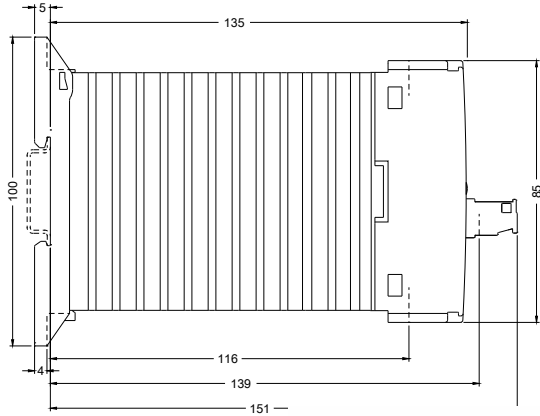
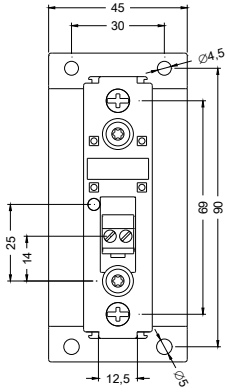
<http://support.automation.siemens.com/WW/CAXorder/default.aspx?lang=en&mlfb=3RF23301AA02>

##### Service&Support (handboeken, gebruiksaanwijzingen, certificaten, prestatiegrafieken, FAQ's,...)

<https://support.industry.siemens.com/cs/ww/nl/ps/3RF23301AA02>

##### Fotodatabank (productfoto's, 2D-maatschetsen, 3D-modellen, apparaatschakelschema's, EPLAN macro's, ...)

[http://www.automation.siemens.com/bilddb/cax\\_de.aspx?mlfb=3RF23301AA02&lang=en](http://www.automation.siemens.com/bilddb/cax_de.aspx?mlfb=3RF23301AA02&lang=en)



Laatste wijziging:

17.07.2015