



SEMI-COND. CONTACTOR 3RF2,1-PH. AC 51 30 A
40 DEGREES C 48-600 V / 24 V DC SCREW
TERMINAL

Algemene technische gegevens:

productmerksnaam		SIRIUS
productbenaming		halfgeleiderbescherming
productfunctie		nulpuntschakelend
aantal polen voor hoofdstroomkring		1
beschermingsklasse IP		IP20
productbenaming _1 van het bestelbare toebehoren		klemmenafdekking
bestelnr. fabrikant _1 van het bestelbare toebehoren		3RF2900-3PA88
productbenaming _3 van het bestelbare toebehoren		omzetter
bestelnr. fabrikant _3 van het bestelbare toebehoren		3RF2900-0EA18
productbenaming _4 van het bestelbare toebehoren		lastbewaking
bestelnr. fabrikant _4 van het bestelbare toebehoren		3RF2950-0GA16
productbenaming _5 van het bestelbare toebehoren		lastbewaking basis
bestelnr. fabrikant _5 van het bestelbare toebehoren		3RF2920-0FA08
omgevingstemperatuur		
• tijdens bedrijf	°C	-25 ... +60
• tijdens opslag	°C	-55 ... +80
opstellingshoogte bij hoogte boven gemiddeld zeeniveau maximaal	m	1 000

trillingsbestendigheid volgens IEC 60068-2-6		2g
schokbestendigheid volgens IEC 60068-2-27		15g / 11 ms
componentcodering volgens DIN 40719 uitgebreid volgens IEC 204-2 volgens IEC 750		K
componentcodering volgens EN 61346-2		Q
aantal verbreekcontacten voor hulpcontacten		0
aantal maakcontacten voor hulpcontacten		0
aantal wisselcontacten voor hulpcontacten		0

Hoofdstroomkring:

aantal maakcontacten voor hoofdcontacten		1
aantal verbreekcontacten voor hoofdcontacten		0
bedrijfsstroom		
• bij AC-1 bij 400 V nominale waarde	A	30
• bij AC-51 nominale waarde	A	30
bedrijfsstroom minimaal	mA	500
bedrijfsspanning bij AC		
• bij 50 Hz nominale waarde	V	48 ... 600
• bij 60 Hz nominale waarde	V	48 ... 600
arbeidsbereik met betrekking tot de bedrijfsspanning bij AC		
• bij 50 Hz	V	40 ... 660
• bij 60 Hz	V	40 ... 660
bedrijfsfrequentie nominale waarde	Hz	50 ... 60
isolatiespanning nominale waarde	V	600
spanningssteilheid aan de thyristor voor hoofdcontacten maximaal toelaatbaar	V/ μ s	1 000
sperspanning aan de thyristor voor hoofdcontacten maximaal toelaatbaar	V	1 600
sperstroom van de thyristor	mA	10
deratingtemperatuur	$^{\circ}$ C	40
werkelijk vermogensverlies totaal typisch	W	33
grensstroompiek nominale waarde	A	600
I²t-waarde maximaal	A ² ·s	1 800

Stuurstroomkring/ aansturing:

type spanning van de stuurspanning		DC
stuurspanning 1		
• bij DC		
— nominale beginwaarde	V	15
— nominale eindwaarde	V	24
stuurspanning		
• bij DC eindwaarde voor herkenning signaal<0>	V	5
stuurstroom		
• bij minimale stuurspanning		

- bij DC
- bij DC nominale waarde

mA	2
mA	15

Inbouw/ bevestiging/ afmetingen:






bevestigingswijze		schroef- en klikbevestiging op 35 mm DIN-rail
bevestigingswijze serie-inbouw		Ja
uitvoering van de schroefdraad van de bout voor bevestiging van de component		M4
aanhaalmoment van de bout voor bevestiging van de component	N·m	1,5
breedte	mm	45
hoogte	mm	100
diepte	mm	156

Aansluitingen/ klemmen:

uitvoering van de elektrische aansluiting voor hoofdstroomkring		schroefaansluiting
uitvoering van de schroefdraad van de aansluitschroef voor hoofdcontacten		M4
aanhaalmoment voor hoofdcontacten bij schroefaansluiting	N·m	2 ... 2,5
aanhaalmoment (lbf·in) voor hoofdcontacten bij schroefaansluiting	lbf·in	18 ... 22
aard van de aansluitbare kabeldoorsnede voor hoofdcontacten		
• eenaderig		2x (1,5 ... 2,5 mm ²), 2x (2,5 ... 6 mm ²)
• fijnaderig		
— met adereindhuls		2x (1 ... 2,5 mm ²), 2x (2,5 ... 6 mm ²), 1x 10 mm ²
aard van de aansluitbare kabeldoorsnede		
• bij AWG-leidingen		
— voor hoofdcontacten		2x (14 ... 10)
— voor hulp- en stuurcontacten		1x (AWG 20 ... 12)
aard van de aansluitbare kabeldoorsnede voor hulp- en stuurcontacten		
• eenaderig		1x (0,5 ... 2,5 mm ²), 2x (0,5 ... 1,0 mm ²)
• fijnaderig		
— met adereindhuls		1x (0,5 ... 2,5 mm ²), 2x (0,5 ... 1,0 mm ²)
— zonder adereindhuls		1x (0,5 ... 2,5 mm ²), 2x (0,5 ... 1,0 mm ²)
aansluitbare kabeldoorsnede		
• voor hoofdcontacten		
— eenaderig of meeraderig	mm ²	1,5 ... 6
— fijnaderig		
— met adereindhuls	mm ²	1 ... 10
• voor hulp- en stuurcontacten		
— eenaderig	mm ²	0,5 ... 2,5

— fijnaderig		
— met adereindhuls	mm ²	0,5 ... 2,5
— zonder adereindhuls	mm ²	0,5 ... 2,5
AWG-nummer als gecodeerde aansluitbare kabeldoorsnede		
• voor hoofdcontacten		10 ... 14
• voor hulp- en stuurcontacten		20 ... 12
uitvoering van de elektrische aansluiting voor hulp- en stuurstroomcircuit		schroefaansluiting
uitvoering van de schroefdraad van de aansluitschroef van de hulp- en stuurcontacten		M3
afstriplengte van de leiding		
• voor hoofdcontacten	mm	7
• voor hulp- en stuurcontacten	mm	7
aanhaalmoment voor hulp- en stuurcontacten bij schroefaansluiting	N·m	0,5 ... 0,6
aanhaalmoment (lbf·in) voor hulp- en stuurcontacten bij schroefaansluiting	lbf·in	4,5 ... 5,3

Approbaties/ certificaten:

General Product Approval	EMC	Declaration of Conformity	Test Certificates
			
			Typprüfbescheinigung/Werkszeugnis

Test Certificates	other
spezielle Prüfbescheinigung	Umweltbestätigung

Verdere informatie

Bescherming tegen kortsluiting, uitvoering van het beveiligingselement

https://www.automation.siemens.com/cd-static/material/info/3RF23_eng.pdf

Informatie- en downloadcenter (catalogi, brochures,...)

<http://www.siemens.com/industrial-controls/catalogs>

Industry Mall (online-bestelsysteem)

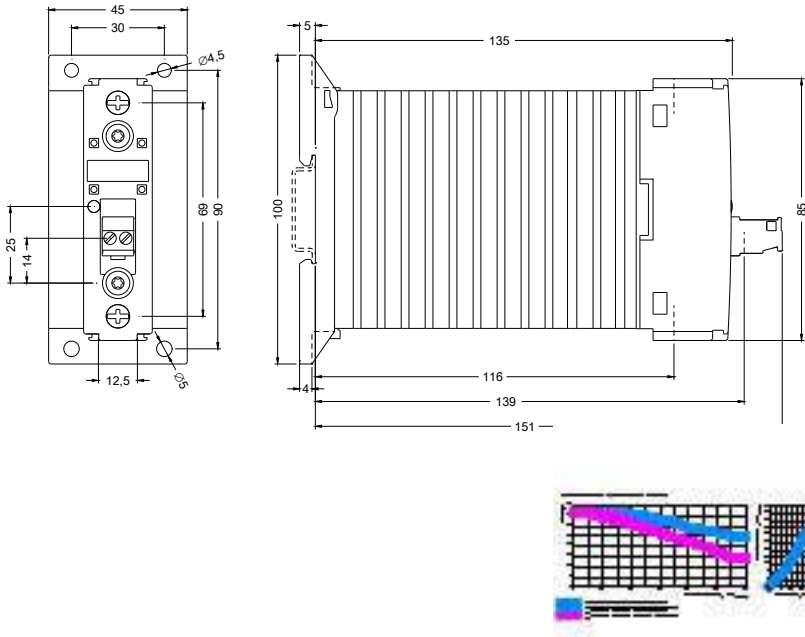
<http://www.siemens.com/industrymall>

CAX-online-generator

<http://support.automation.siemens.com/WW/CAXorder/default.aspx?lang=en&mlfb=3RF23301AA06>

Service&Support (handboeken, gebruiksaanwijzingen, certificaten, prestatiegrafieken, FAQ's,...)

<https://support.industry.siemens.com/cs/ww/nl/ps/3RF23301AA06>



Laatste wijziging:

17.07.2015