

SEMI-COND. CONTACTOR 3RF2,1-PH. AC51 20A 40
 DEGR. C 24-230V / 24V DC LP SCREW CONNECTION
 LOW POWER CONSUMPTION



Algemene technische gegevens:

productmerknaam		SIRIUS
productbenaming		halfgeleiderbescherming
productfunctie		nulpuntschakelend
aantal polen voor hoofdstroomkring		1
beschermingsklasse IP		IP20
productbenaming _1 van het bestelbare toebehoren		klemmenafdekking
bestelnr. fabrikant _1 van het bestelbare toebehoren		3RF2900-3PA88
productbenaming _3 van het bestelbare toebehoren		omzetter
bestelnr. fabrikant _3 van het bestelbare toebehoren		3RF2900-0EA18
productbenaming _4 van het bestelbare toebehoren		lastbewaking
bestelnr. fabrikant _4 van het bestelbare toebehoren		3RF2920-0GA13
productbenaming _5 van het bestelbare toebehoren		lastbewaking basis
bestelnr. fabrikant _5 van het bestelbare toebehoren		3RF2920-0FA08
omgevingstemperatuur		
• tijdens bedrijf	°C	-25 ... +60
• tijdens opslag	°C	-55 ... +80
opstellingshoogte bij hoogte boven gemiddeld zeeniveau maximaal	m	1 000

trillingsbestendigheid volgens IEC 60068-2-6		2g
schokbestendigheid volgens IEC 60068-2-27		15g / 11 ms
componentcodering volgens DIN 40719 uitgebreid volgens IEC 204-2 volgens IEC 750		K
componentcodering volgens EN 61346-2		Q
aantal verbreekcontacten voor hulpcontacten		0
aantal maakcontacten voor hulpcontacten		0
aantal wisselcontacten voor hulpcontacten		0

Hoofdstroomkring:

aantal maakcontacten voor hoofdcontacten		1
aantal verbreekcontacten voor hoofdcontacten		0
bedrijfsstroom		
• bij AC-1 bij 400 V nominale waarde	A	20
• bij AC-51 nominale waarde	A	20
bedrijfsstroom minimaal	mA	500
bedrijfsspanning bij AC		
• bij 50 Hz nominale waarde	V	24 ... 230
• bij 60 Hz nominale waarde	V	24 ... 230
arbeidsbereik met betrekking tot de bedrijfsspanning bij AC		
• bij 50 Hz	V	20 ... 253
• bij 60 Hz	V	20 ... 253
bedrijfsfrequentie nominale waarde	Hz	50 ... 60
isolatiespanning nominale waarde	V	600
spanningssteilheid aan de thyristor voor hoofdcontacten maximaal toelaatbaar	V/ μ s	1 000
sperspanning aan de thyristor voor hoofdcontacten maximaal toelaatbaar	V	800
sperstroom van de thyristor	mA	10
deratingtemperatuur	$^{\circ}$ C	40
werkelijk vermogensverlies totaal typisch	W	20
grensstroompiek nominale waarde	A	600
I²t-waarde maximaal	A ² ·s	1 800

Stuurstroomkring/ aansturing:

type spanning van de stuurspanning		DC
stuurspanning 1		
• bij DC		
— nominale beginwaarde	V	15
— nominale eindwaarde	V	24
stuurspanning		
• bij DC eindwaarde voor herkenning signaal<0>	V	5
stuurstroom		
• bij minimale stuurspanning		

— bij DC

mA	2
----	---

Inbouw/ bevestiging/ afmetingen:

bevestigingswijze		schroef- en klikbevestiging op 35 mm DIN-rail
bevestigingswijze serie-inbouw		Ja
uitvoering van de schroefdraad van de bout voor bevestiging van de component		M4
aanhaalmoment van de bout voor bevestiging van de component	N·m	1,5
breedte	mm	22,5
hoogte	mm	100
diepte	mm	140,5

Aansluitingen/ klemmen:

uitvoering van de elektrische aansluiting voor hoofdstroomkring		schroefaansluiting
uitvoering van de schroefdraad van de aansluitschroef voor hoofdcontacten		M4
aanhaalmoment voor hoofdcontacten bij schroefaansluiting	N·m	2 ... 2,5
aanhaalmoment (lbf·in) voor hoofdcontacten bij schroefaansluiting	lbf·in	18 ... 22
aard van de aansluitbare kabeldoorsnede voor hoofdcontacten		
<ul style="list-style-type: none"> • eenaderig • fijnaderig <li style="padding-left: 20px;">— met adereindhuls 		2x (1,5 ... 2,5 mm ²), 2x (2,5 ... 6 mm ²)
		2x (1 ... 2,5 mm ²), 2x (2,5 ... 6 mm ²), 1x 10 mm ²
aard van de aansluitbare kabeldoorsnede		
<ul style="list-style-type: none"> • bij AWG-leidingen <li style="padding-left: 20px;">— voor hoofdcontacten <li style="padding-left: 20px;">— voor hulp- en stuurcontacten 		2x (14 ... 10) 1x (AWG 20 ... 12)
aard van de aansluitbare kabeldoorsnede voor hulp- en stuurcontacten		
<ul style="list-style-type: none"> • eenaderig • fijnaderig <li style="padding-left: 20px;">— met adereindhuls <li style="padding-left: 20px;">— zonder adereindhuls 		1x (0,5 ... 2,5 mm ²), 2x (0,5 ... 1,0 mm ²)
		1x (0,5 ... 2,5 mm ²), 2x (0,5 ... 1,0 mm ²)
		1x (0,5 ... 2,5 mm ²), 2x (0,5 ... 1,0 mm ²)
aansluitbare kabeldoorsnede		
<ul style="list-style-type: none"> • voor hoofdcontacten <li style="padding-left: 20px;">— eenaderig of meeraderig <li style="padding-left: 20px;">— fijnaderig <li style="padding-left: 40px;">— met adereindhuls 	mm ²	1,5 ... 6
	mm ²	1 ... 10
<ul style="list-style-type: none"> • voor hulp- en stuurcontacten <li style="padding-left: 20px;">— eenaderig <li style="padding-left: 20px;">— fijnaderig 	mm ²	0,5 ... 2,5

— met adereindhuls	mm ²	0,5 ... 2,5
— zonder adereindhuls	mm ²	0,5 ... 2,5
AWG-nummer als gecodeerde aansluitbare kabeldoorsnede		
• voor hoofdcontacten		10 ... 14
• voor hulp- en stuurcontacten		20 ... 12
uitvoering van de elektrische aansluiting voor hulp- en stuurstroomcircuit		schroefaansluiting
uitvoering van de schroefdraad van de aansluit Schroef van de hulp- en stuurcontacten		M3
afstriplengte van de leiding		
• voor hoofdcontacten	mm	7
• voor hulp- en stuurcontacten	mm	7
aanhaalmoment voor hulp- en stuurcontacten bij schroefaansluiting	N·m	0,5 ... 0,6
aanhaalmoment (lbf·in) voor hulp- en stuurcontacten bij schroefaansluiting	lbf·in	4,5 ... 5,3

Approbaties/ certificaten:

General Product Approval	EMC	Declaration of Conformity	Test Certificates
--------------------------	-----	---------------------------	-------------------



CSA



UL



C-TICK



EG-Konf.

[spezielle Prüfbescheinigung](#)
[n](#)

Test Certificates	other
-------------------	-------

[Typprüfbescheinigung/Werkszeugnis](#)

[Umweltbestätigung](#)

Verdere informatie

Bescherming tegen kortsluiting, uitvoering van het beveiligingselement

https://www.automation.siemens.com/cd-static/material/info/3RF23_eng.pdf

Informatie- en downloadcenter (catalogi, brochures,...)

<http://www.siemens.com/industrial-controls/catalogs>

Industry Mall (online-bestelsysteem)

<http://www.siemens.com/industrymall>

CAX-online-generator

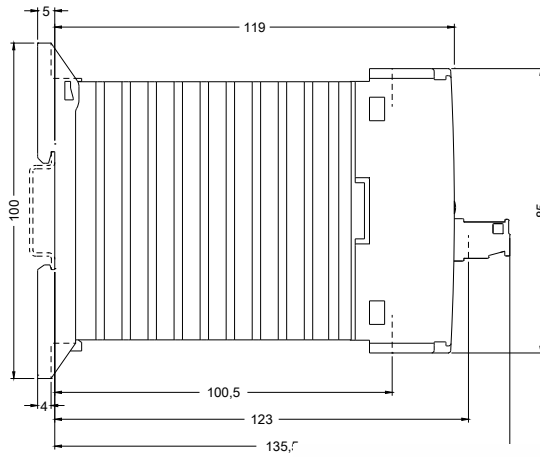
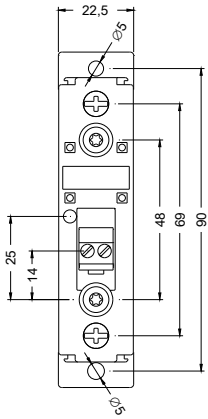
<http://support.automation.siemens.com/WW/CAXorder/default.aspx?lang=en&mlfb=3RF23201AA020KN0>

Service&Support (handboeken, gebruiksaanwijzingen, certificaten, prestatiegrafieken, FAQ's,...)

<https://support.industry.siemens.com/cs/ww/nl/ps/3RF23201AA020KN0>

Fotodatabank (productfoto's, 2D-maatschetsen, 3D-modellen, apparaatschakelschema's, EPLAN macro's, ...)

http://www.automation.siemens.com/bilddb/cax_de.aspx?mlfb=3RF23201AA020KN0&lang=en



Laatste wijziging:

17.07.2015